

MPL Technology Katowice Sp. z o.o.

Al. Roździńskiego 188, 40-203 Katowice
tel. (032) 203-94-12, fax (032) 258-79-05

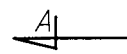
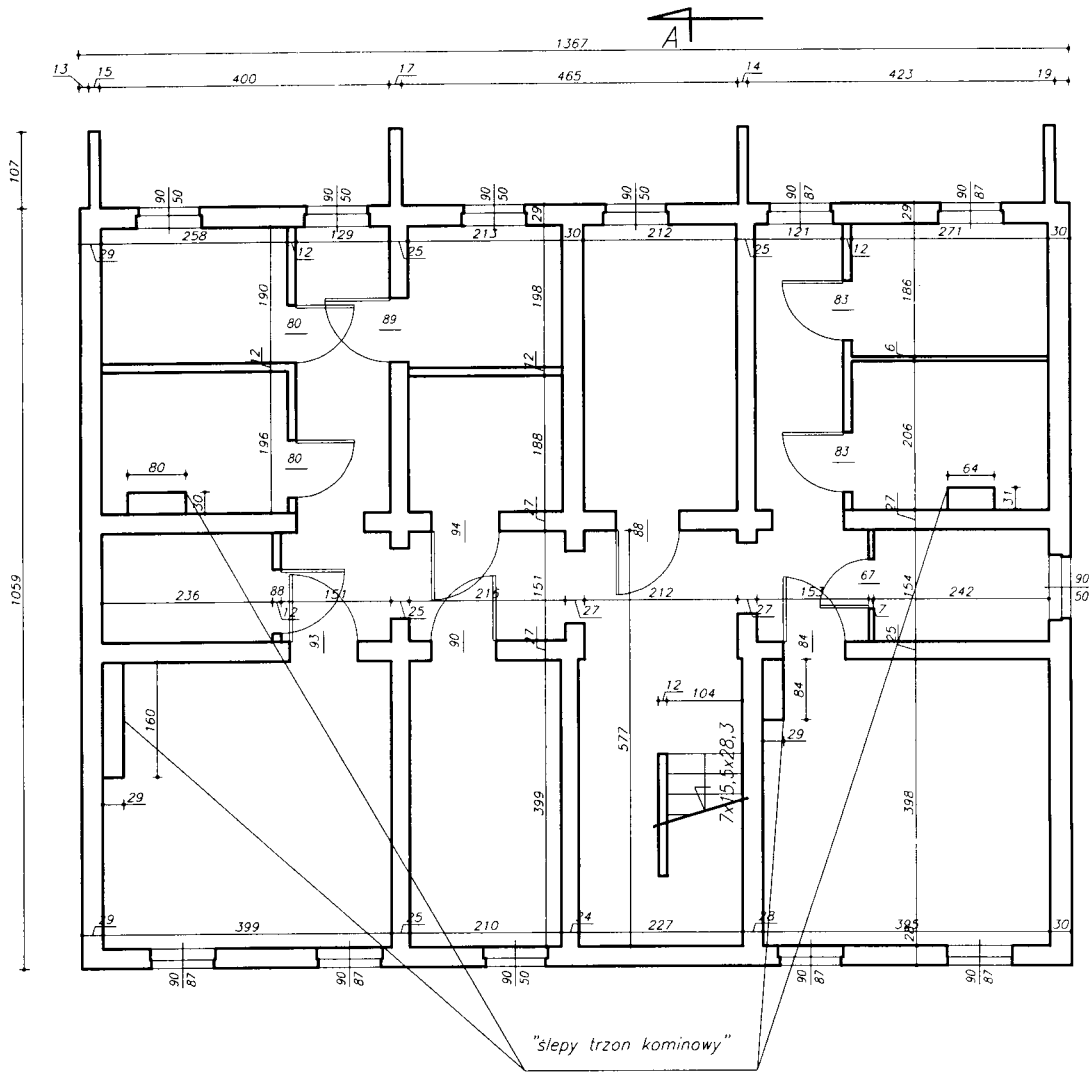
STADIUM OPRACOWANIA - PROJEKT TECHNICZNY

ARRADA Sp. z o.o. Orzeł s.k.a
Budynek mieszkalny wielorodzinny
ul. Roździńskiego 13/1 Piekary Śląskie

RZUT PIWNIC

1 : 100

BRANŻA	IMIĘ I NAZWISKO	PODPIS
PROJEKTOWAŁ	dr inż. K. GROMYSZ	
INWENTARYZOWAŁ	mgr inż. A. PARTYKA	
KREŚLIŁA	mgr inż. A. PARTYKA	
DATA OPRACOWANIA	Kwiecień 2014	NR RYS. III-1



MPL Technology Katowice Sp. z o.o.

Al. Roździńskiego 188, 40-203 Katowice

tel. (032) 203-94-12, fax (032) 258-79-05

STADIUM OPRACOWANIA - PROJEKT TECHNICZNY

ARRADA Sp. z o.o. Orzeł s.k.a

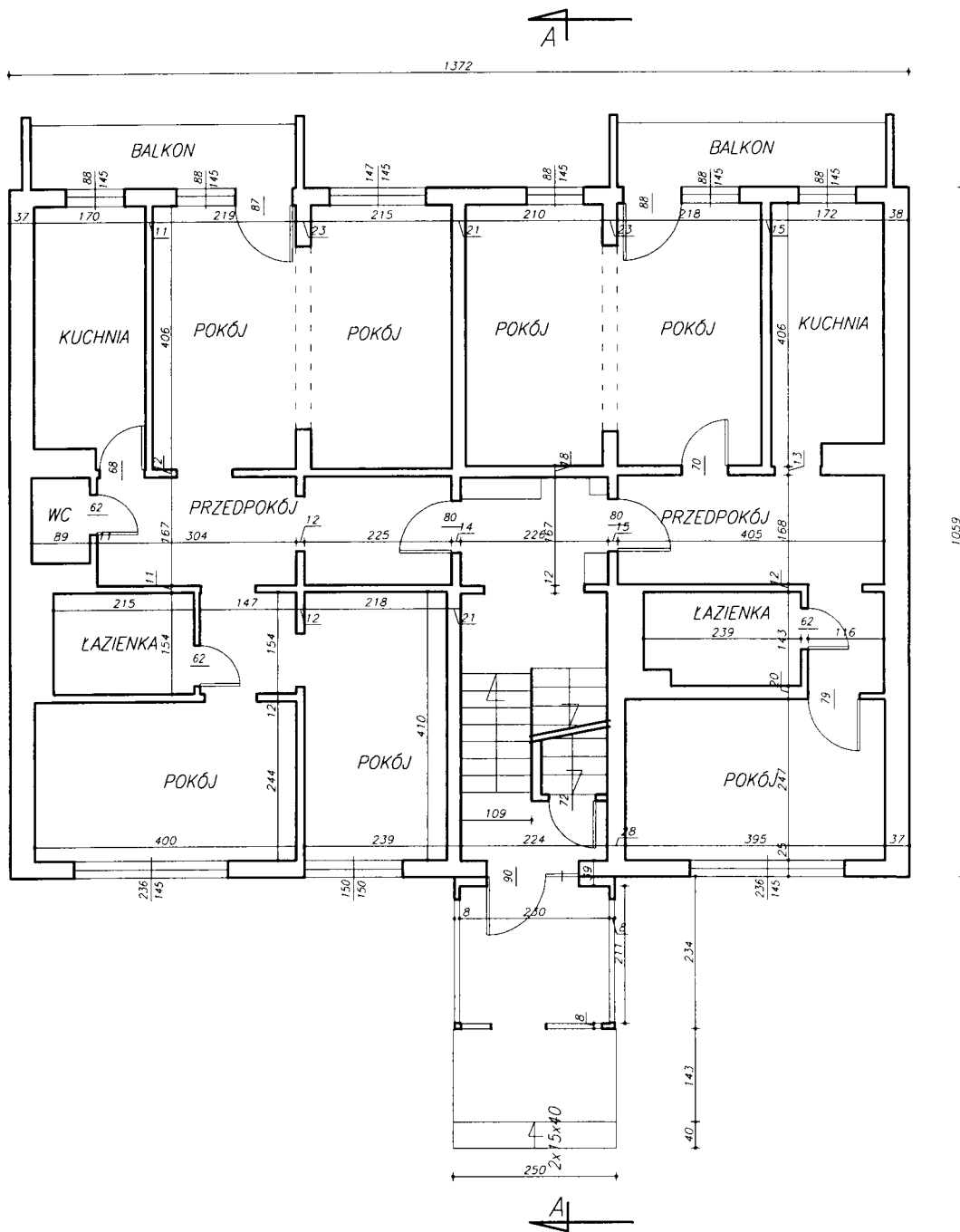
Budynek mieszkalny wielorodzinny

ul. Roździńskiego 13/II Piekary Śląskie

RZUT PIWNIC

1 : 100

BRANŻA	IMIĘ I NAZWISKO	PODPIS
PROJEKTOWAŁ	dr inż. K. GROMYSZ	
INWENTARYZOWAŁ	mgr inż. A. PARTYKA	
KREŚLIŁA	mgr inż. A. PARTYKA	
DATA OPRACOWANIA	Kwiecień 2014	NR RYS. III-1



MPL Technology Katowice Sp. z o.o.

Al. Roździeńskiego 188, 40-203 Katowice
tel. (032) 203-94-12, fax (032) 258-79-05

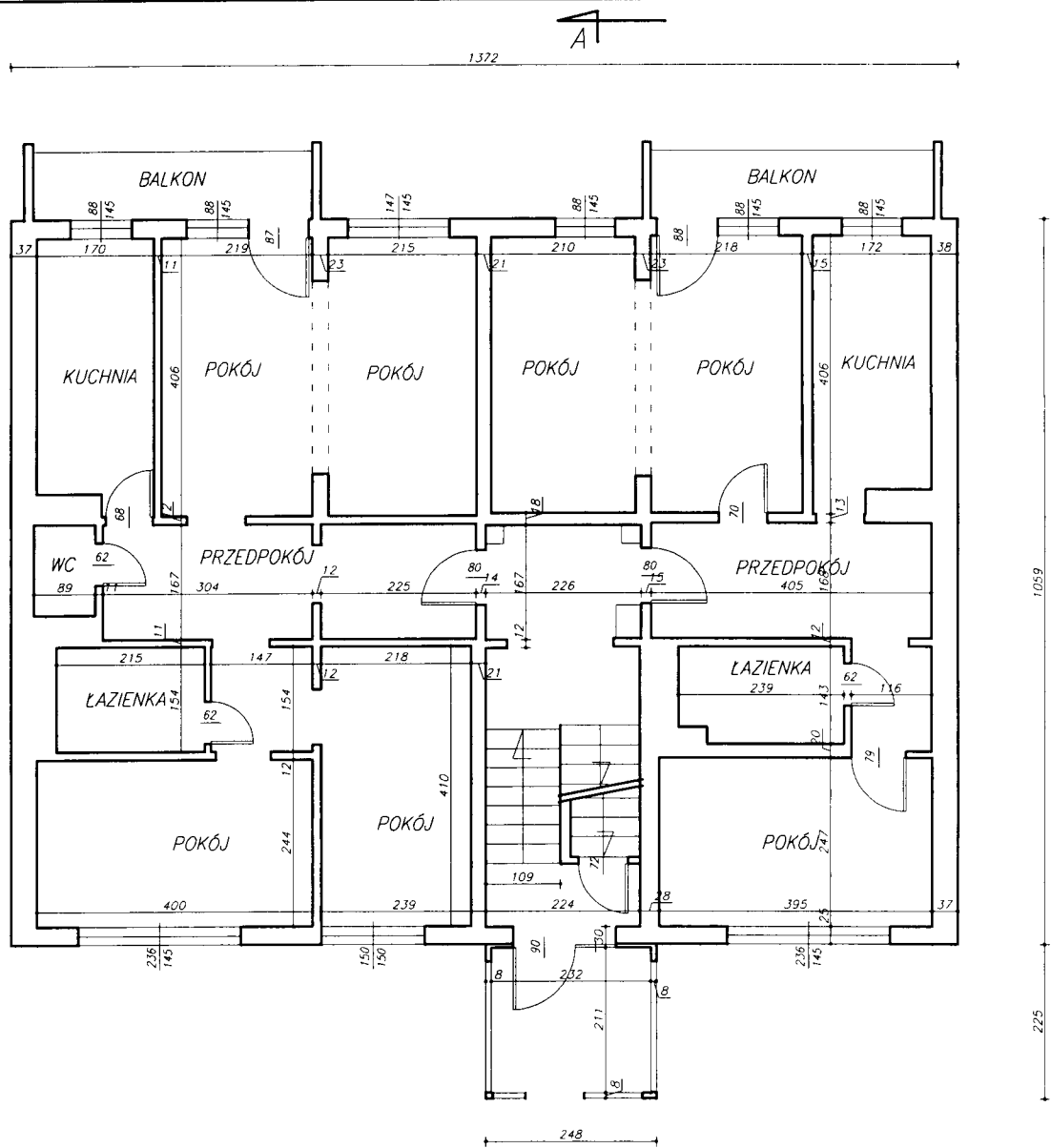
STADIUM OPRACOWANIA - PROJEKT TECHNICZNY

ARRADA Sp. z o.o. Orzeł s.k.a
Budynek mieszkalny wielorodzinny
ul. Roździeńskiego 13/1 Piekary Śląskie

RZUT PARTERU

1 : 100

BRANŻA	IMIĘ I NAZWISKO	PODPIS
PROJEKTOWAŁ	dr inż. K. GROMYSZ	
INWENTARYZOWAŁ	mgr inż. A. PARTYKA	
KREŚLIŁA	mgr inż. A. PARTYKA	
DATA OPRACOWANIA	Kwiecień 2014	NR RYS. III-1



MPL Technology Katowice Sp. z o.o.

Al. Roździńskiego 188, 40-203 Katowice
tel. (032) 203-94-12, fax (032) 258-79-05

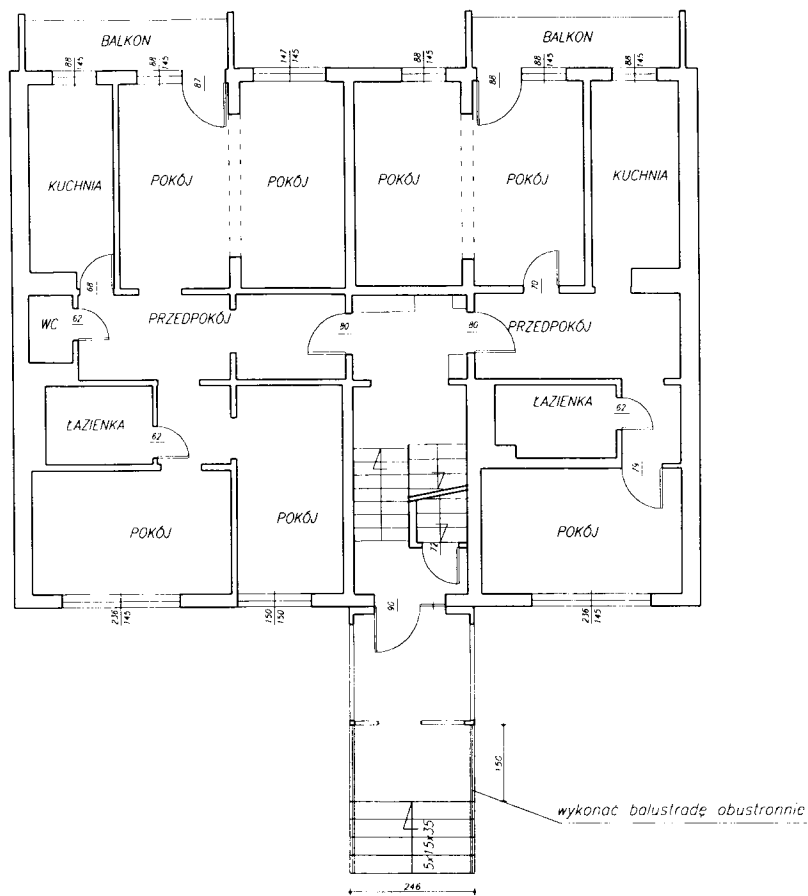
STADIUM OPRACOWANIA - PROJEKT TECHNICZNY

ARRADA Sp. z o.o. Orzeł s.k.a
Budynek mieszkalny wielorodzinny
ul. Roździńskiego 13/II Piekary Śląskie

RZUT PARTERU

1 : 100

BRANŻA	IMIĘ I NAZWISKO	PODPIS
PROJEKTOWAŁ	dr inż. K. GROMYSZ	
INWENTARYZOWAŁ	mgr inż. A. PARTYKA	
KREŚLIŁA	mgr inż. A. PARTYKA	
DATA OPRACOWANIA	Kwiecien 2014	NR RYS. III-1



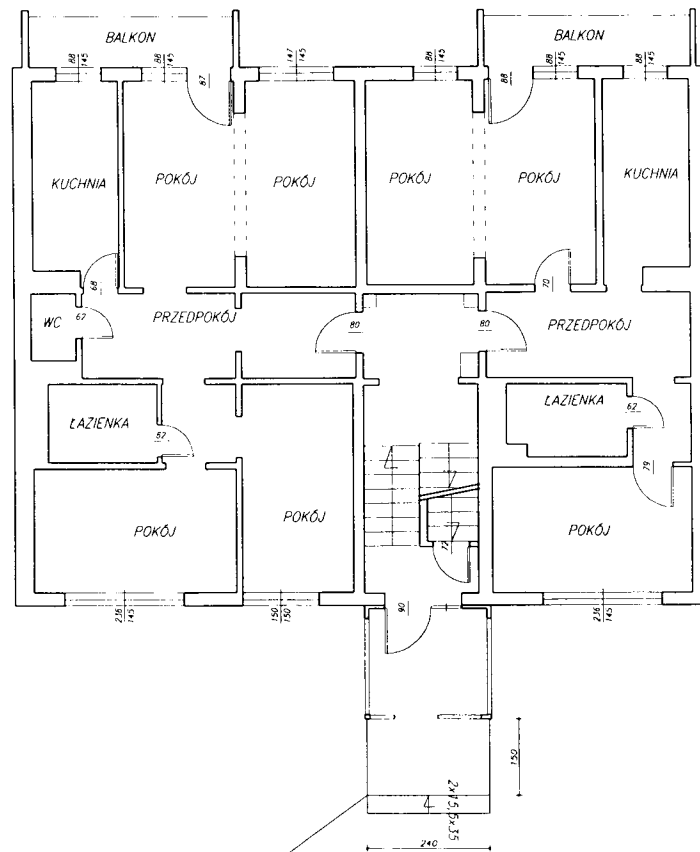
MPL Technology Katowice Sp. z o.o.
Al. Rozdzińskiego 188, 40-203 Katowice
tel. (032) 203-94-12, fax (032) 258-79-05

STADIUM OPRACOWANIA PROJEKT TECHNICZNY

ARRADA Sp. z o.o. Orzet s.k.o
Budynek mieszkalny wielorodzinny
ul. Rozdzińskiego 13/1 Piekary Śląskie

ZMIANY ARCHITEKTONICZNE
1 : 100

BRANŻA	IMIE I NAZWISKO	PODPIS
PROJEKTOWAŁ	dr inż. K. GROMYSZ	
INWENTARYZOWAŁ	mgr inż. A. PARIYYKA	
KREŚLIŁA	mgr inż. A. PARIYYKA	
DATA OPRACOWANIA	Kwiecień 2014	NR RYS. IV-8



wykonac podest oraz schody z kostki brukowej

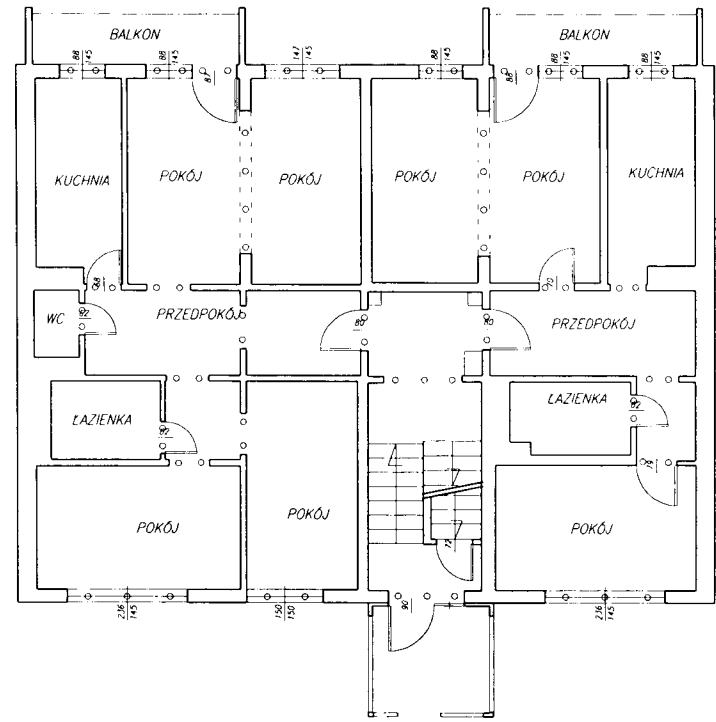
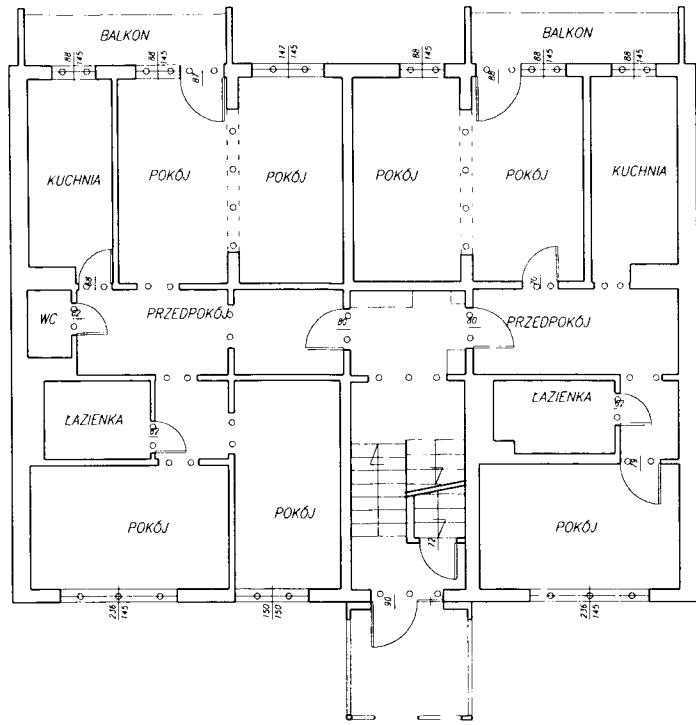
MPL Technology Katowice Sp. z o.o.
Al. Rozdzińskiego 188, 40-203 Katowice
tel. (032) 203-94-12, fax (032) 258-79-05

STADIUM OPRACOWANIA PROJEKT TECHNICZNY

ARRADA Sp. z o.o. Orzet s.k.o
Budynek mieszkalny wielorodzinny
ul. Rozdzińskiego 13/II Piekary Śląskie

ZMIANY ARCHITEKTONICZNE
1 : 100

BRANŻA	IMIE I NAZWISKO	PODPIS
PROJEKTOWAŁ	dr inż. K. GROMYSZ	
INWENTARYZOWAŁ	mgr inż. A. PARIYYKA	
KREŚLIŁA	mgr inż. A. PARIYYKA	
DATA OPRACOWANIA	Kwiecień 2014	NR RYS. IV-8



MPL Technology Katowice Sp. z o.o.

Al. Rozdzińskiego 188, 40-203 Katowice
tel. (032) 203-94-12, fax (032) 258-79-05

STADIUM OPRACOWANIA - PROJEKT TECHNICZNY

ARRADA Sp. z o.o. Orzeł s.k.a
Budynek mieszkalny wielorodzinny
ul. Rozdzińskiego 13/1 Piekary Śląskie

ZABEZPIECZENIE NADPROŻY
1 : 100

BRANŻA	IMIĘ I NAZWISKO	PODPIS
PROJEKTOWAŁ	dr inż. K. GROMYSZ	
INWENTARYZOWAŁ	mgr inż. A. PARTYKA	
KREŚLIŁA	mgr inż. A. PARTYKA	
DATA OPRACOWANIA	Kwiecień 2014	NR RYS. IV-3

o stempel

MPL Technology Katowice Sp. z o.o.

Al. Rozdzińskiego 188, 40-203 Katowice
tel. (032) 203-94-12, fax (032) 258-79-05

STADIUM OPRACOWANIA - PROJEKT TECHNICZNY

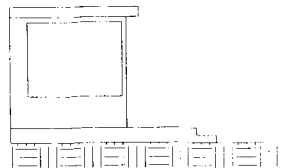
ARRADA Sp. z o.o. Orzeł s.k.a
Budynek mieszkalny wielorodzinny
ul. Rozdzińskiego 13/1 Piekary Śląskie

ZABEZPIECZENIE NADPROŻY
1 : 100

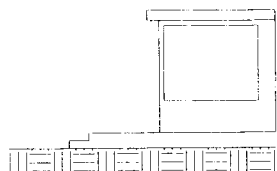
BRANŻA	IMIĘ I NAZWISKO	PODPIS
PROJEKTOWAŁ	dr inż. K. GROMYSZ	
INWENTARYZOWAŁ	mgr inż. A. PARTYKA	
KREŚLIŁA	mgr inż. A. PARTYKA	
DATA OPRACOWANIA	Kwiecień 2014	NR RYS. IV-3

o stempel

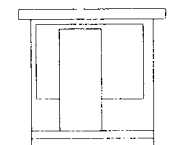
ELEWACJA WSCHODNIA



ELEWACJA ZACHODNIA



ELEWACJA PÓŁNOCNA



MPL Technology Katowice Sp. z o.o.

Al. Rozdzińskiego 188, 40-203 Katowice
tel. (032) 203-94-12, fax (032) 258-79-05

STADIUM OPRACOWANIA - PROJEKT TECHNICZNY

ARRADA Sp. z o.o. Orzeł s.k.a
Budynek mieszkalny wielorodzinny
ul. Rozdzińskiego 13/1 Piekary Śląskie

ELEWACJE - WIATROLAP - stan istniejący
1 : 100

BRANZA	IMIĘ I NAZWISKO	PODPIS
PROJEKTOWAŁ	mgr inż. arch. A. OSŁIŹO	
INWENTARYZOWAŁ	mgr inż. A. PARTYKA	
KREŚLIŁA	mgr inż. A. PARTYKA	
DATA OPRACOWANIA	Lipiec 2014	NR RYS. III-4

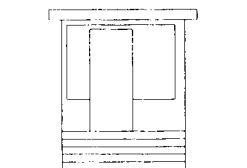
ELEWACJA WSCHODNIA



ELEWACJA ZACHODNIA



ELEWACJA PÓŁNOCNA



MPL Technology Katowice Sp. z o.o.

Al. Rozdzińskiego 188, 40-203 Katowice
tel. (032) 203-94-12, fax (032) 258-79-05

STADIUM OPRACOWANIA - PROJEKT TECHNICZNY

ARRADA Sp. z o.o. Orzeł s.k.a
Budynek mieszkalny wielorodzinny
ul. Rozdzińskiego 13/1 Piekary Śląskie

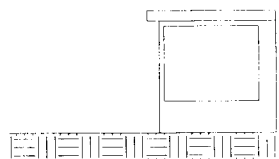
ELEWACJE - WIATROLAP - stan projektowany
1 : 100

BRANZA	IMIĘ I NAZWISKO	PODPIS
PROJEKTOWAŁ	mgr inż. arch. A. OSŁIŹO	
KREŚLIŁA	mgr inż. A. PARTYKA	
DATA OPRACOWANIA	Lipiec 2014	NR RYS. IV-10

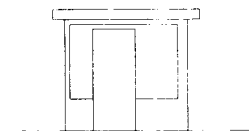
ELEWACJA WSCHODNIA



ELEWACJA ZACHODNIA



ELEWACJA PÓŁNOCNA



MPL Technology Katowice Sp. z o.o.

Al. Rozdzińskiego 188, 40-203 Katowice
tel. (032) 203-94-12, fax (032) 258-79-05

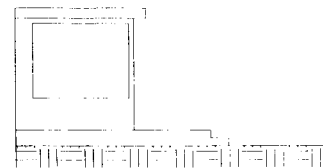
STADIUM OPRACOWANIA - PROJEKT TECHNICZNY

ARRADA Sp. z o.o. Orzeł s.k.a
Budynek mieszkalny wielorodzinny
ul. Rozdzińskiego 13/II Piekary Śląskie

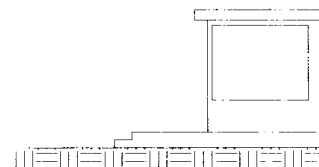
ELEWACJE - WIATROLAP - stan istniejący
1 : 100

BRANŻA	IMIĘ I NAZWISKO	PODPIS
PROJEKTOWAŁ	mgr inż. arch. A. OŚLIŹCO	
INWENTARYZOWAŁ	mgr inż. A. PARTYKA	
KREŚLIŁA	mgr inż. A. PARTYKA	
DATA OPRACOWANIA	Lipiec 2014	NR RYS III-4

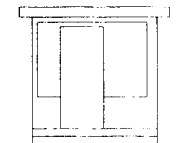
ELEWACJA WSCHODNIA



ELEWACJA ZACHODNIA



ELEWACJA PÓŁNOCNA



MPL Technology Katowice Sp. z o.o.

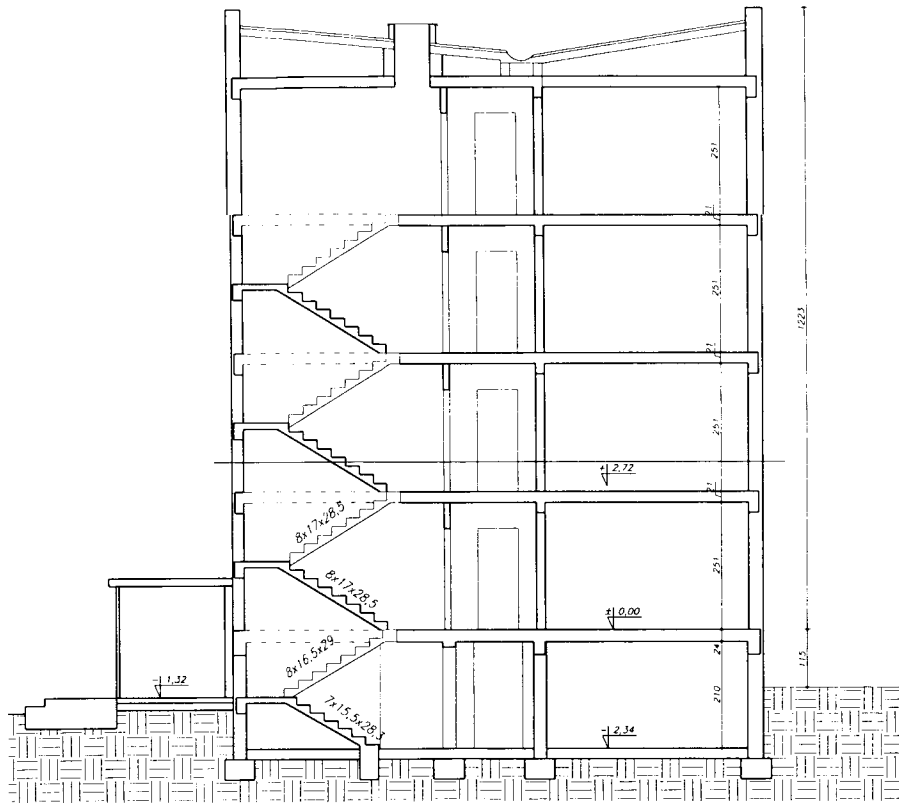
Al. Rozdzińskiego 188, 40-203 Katowice
tel. (032) 203-94-12, fax (032) 258-79-05

STADIUM OPRACOWANIA - PROJEKT TECHNICZNY

ARRADA Sp. z o.o. Orzeł s.k.a
Budynek mieszkalny wielorodzinny
ul. Rozdzińskiego 13/II Piekary Śląskie

ELEWACJE - WIATROLAP - stan projektowany
1 : 100

BRANŻA	IMIĘ I NAZWISKO	PODPIS
PROJEKTOWAŁ	mgr inż. arch. A. OŚLIŹCO	
KREŚLIŁA	mgr inż. A. PARTYKA	
DATA OPRACOWANIA	Lipiec 2014	NR RYS IV-10



MPL Technology Katowice Sp. z o.o.

Al. Rozdzińskiego 188, 40-203 Katowice
tel. (032) 203-94-12, fax (032) 258-79-05

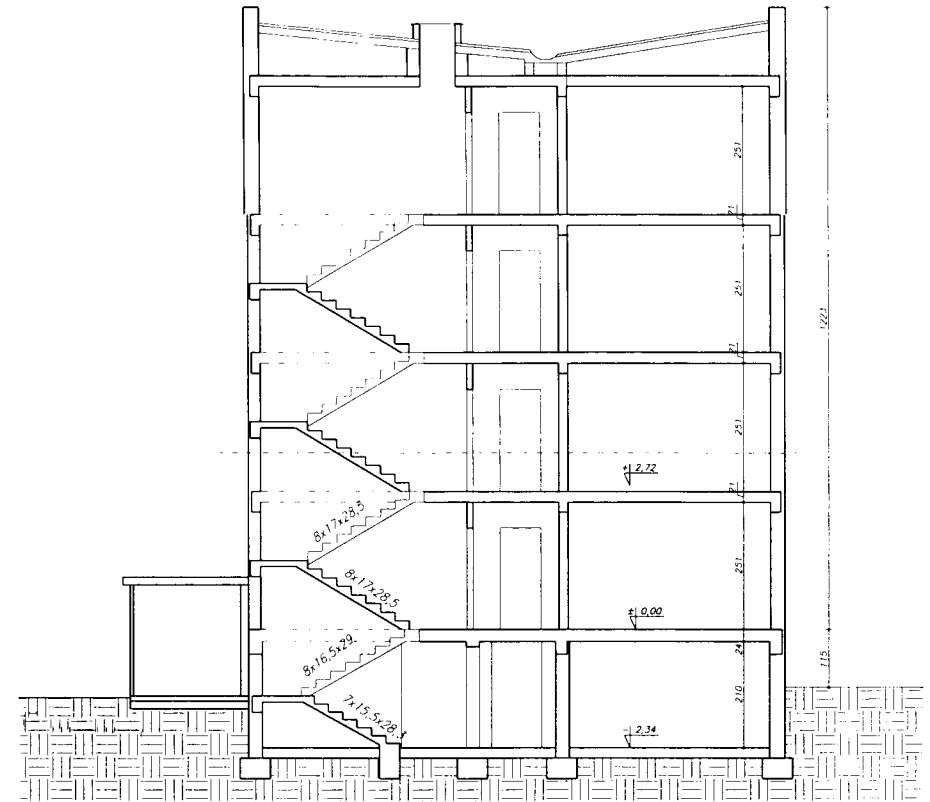
STADIUM OPRACOWANIA - PROJEKT TECHNICZNY

ARRADA Sp. z o.o. Orzeł s.k.a
Budynek mieszkalny wielorodzinny
ul. Rozdzińskiego 13/II Piekary Śląskie

PRZEKRÓJ A - A

1 : 100

BRANŻA	IMIĘ I NAZWISKO	PODPIS
PROJEKTOWAŁ	dr inż. K. GROMYSZ	
INWENTARYZOWAŁ	mgr inż. A. PARTYKA	
KREŚLIŁA	mgr inż. A. PARTYKA	
DATA OPRACOWANIA	Kwiecień 2014	NR RYS. III-3



MPL Technology Katowice Sp. z o.o.

Al. Rozdzińskiego 188, 40-203 Katowice
tel. (032) 203-94-12, fax (032) 258-79-05

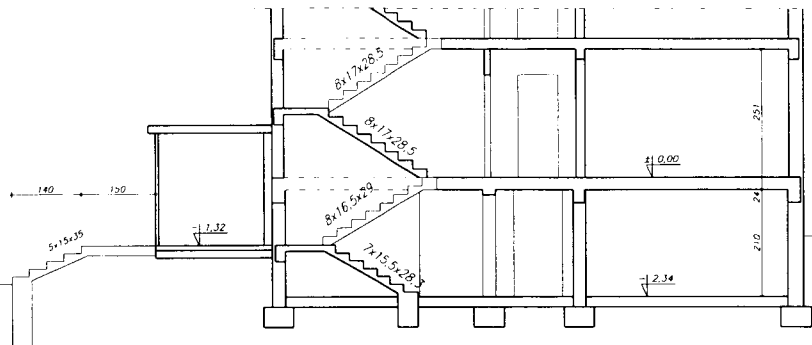
STADIUM OPRACOWANIA - PROJEKT TECHNICZNY

ARRADA Sp. z o.o. Orzeł s.k.a
Budynek mieszkalny wielorodzinny
ul. Rozdzińskiego 13/II Piekary Śląskie

PRZEKRÓJ A - A

1 : 100

BRANŻA	IMIĘ I NAZWISKO	PODPIS
PROJEKTOWAŁ	dr inż. K. GROMYSZ	
INWENTARYZOWAŁ	mgr inż. A. PARTYKA	
KREŚLIŁA	mgr inż. A. PARTYKA	
DATA OPRACOWANIA	Kwiecień 2014	NR RYS. III-3



MPL Technology Katowice Sp. z o.o.

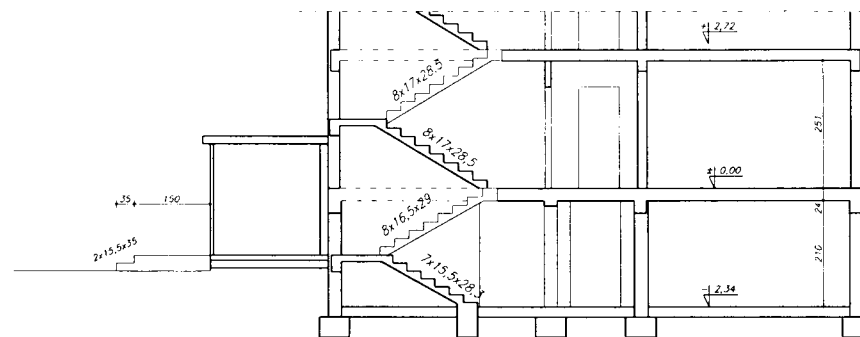
Al. Rozdzińskiego 188, 40-203 Katowice
tel. (032) 203-94-12, fax (032) 258-79-05

STADIUM OPRACOWANIA - PROJEKT TECHNICZNY

ARRADA Sp. z o.o. Orzeł s.k.a
Budynek mieszkalny wielorodzinny
ul. Rozdzińskiego 13/II Piekary Śląskie

PRZEKRÓJ A - A
STAN PROJEKTOWANY WEJŚCIA DO BUDYNKU
1 : 100

BRANŻA	IMIĘ I NAZWISKO	PODPIS
PROJEKTOWAŁ	dr inż. K. GROMYSZ	
INWENTARYZOWAŁ	mgr inż. A. PARTYKA	
KREŚCIŁA	mgr inż. A. PARTYKA	
DATA OPRACOWANIA	Lipiec 2014	NR RYS IV-12



MPL Technology Katowice Sp. z o.o.

Al. Rozdzińskiego 188, 40-203 Katowice
tel. (032) 203-94-12, fax (032) 258-79-05

STADIUM OPRACOWANIA - PROJEKT TECHNICZNY

ARRADA Sp. z o.o. Orzeł s.k.a
Budynek mieszkalny wielorodzinny
ul. Rozdzińskiego 13/II Piekary Śląskie

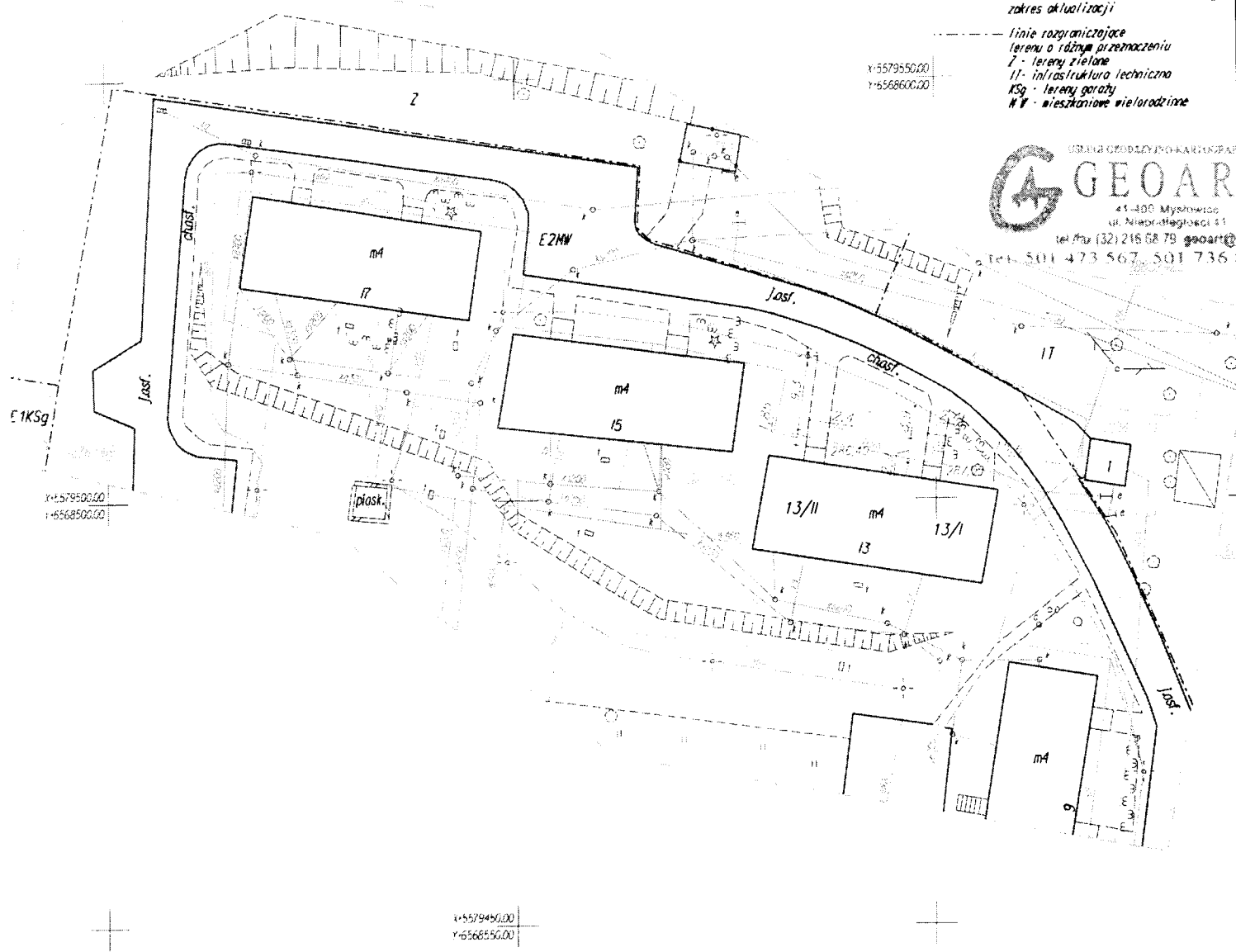
PRZEKRÓJ A - A
STAN PROJEKTOWANY WEJŚCIA DO BUDYNKU
1 : 100

BRANŻA	IMIĘ I NAZWISKO	PODPIS
PROJEKTOWAŁ	dr inż. K. GROMYSZ	
INWENTARYZOWAŁ	mgr inż. A. PARTYKA	
KREŚCIŁA	mgr inż. A. PARTYKA	
DATA OPRACOWANIA	Lipiec 2014	NR RYS IV-12

Nie wyklucza się istnienia w terenie innych nie wykazanych
na niniejszej mapie urządzeń podziemnych, które nie były
zgłaszane do inwentaryzacji, lub o których brak jest informacji
w instytucjach branżowych

- Legenda:
- sieć wodociągowa
 - sieć kanalizacyjna
 - sieć elektroenergetyczna
 - sieć teletechniczna
 - sieć ciepłownicza
 - granica działki
 - zakres aktualizacji
 - linie rozgraniczające terenu o różnym przeznaczeniu
 - Z - tereny zielone
 - II - infrastruktura techniczna
 - KSg - tereny garaży
 - M - mieszkania wielorodzinne

Wyka



GEOAR
41-400 Myszkowice
ul. Niebrzydłowicki 11
tel/fax (32) 216 68 79 geoar@poczta.onet.pl
tel. 501 473 567, 501 736

zmiany architektoniczne związane
z rektyfikacją budynku
rzędne projektowane
rzędne terenu

BILANS PROJEKTOWANYCH ELEMENTÓW

powierzchnia schodów - 13/II 4,44 m²
powierzchnia schodów - 13/I 7,19 m²

MPL Technology Katowice Sp. z o.o.

Al. Rozdzieskiego 188, 40 203 Katowice
tel (032) 203-94-12, fax (032) 258 19-05

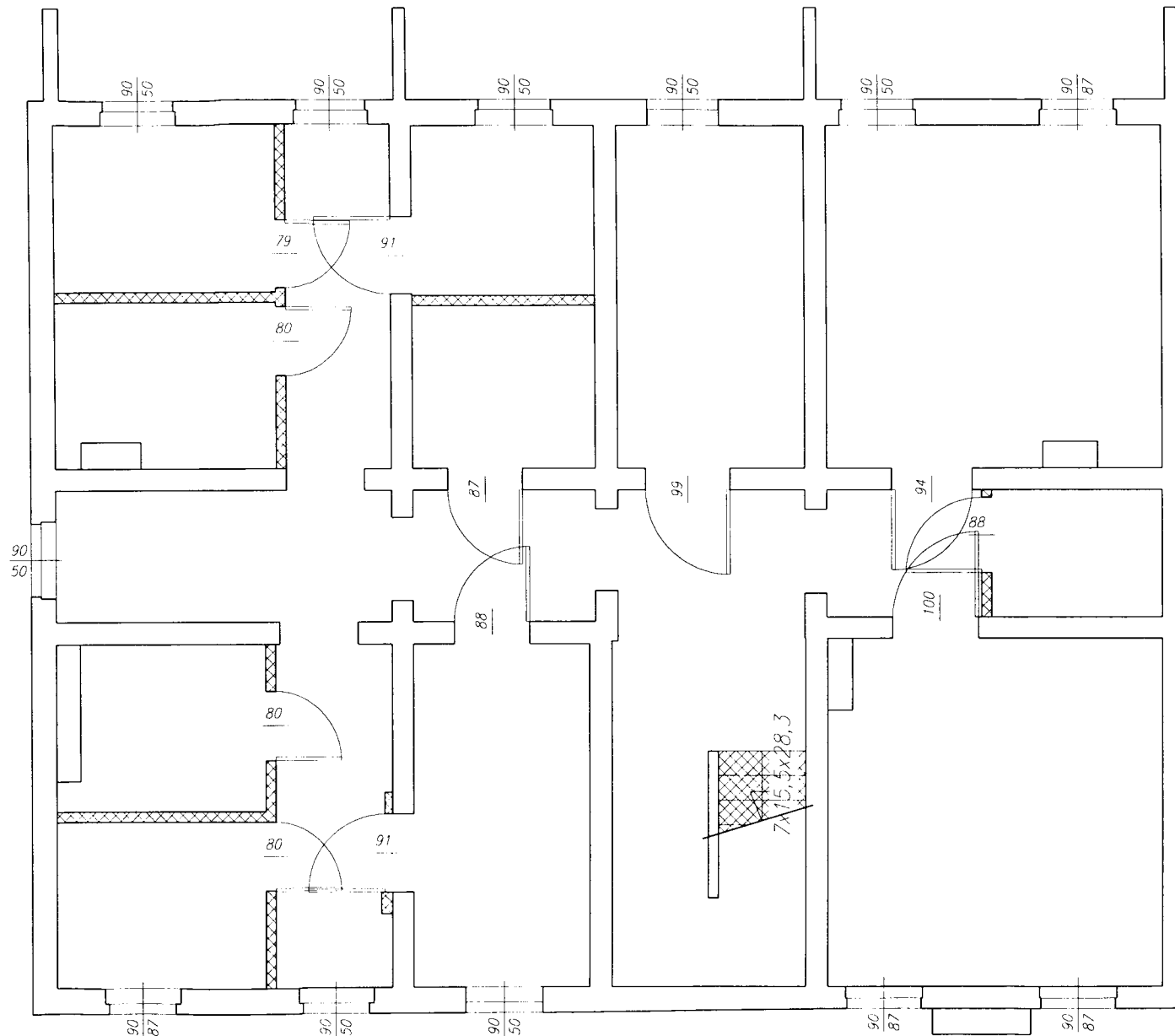
STADIUM OPRACOWANIA PROJEKT TECHNICZNY

ARRADA Sp z o.o. Orzeł s.k.a
Budynek mieszkalny wielorodzinny
ul. Rozdzieskiego 13/1-13/II Piekary Śląskie

PROJEKT ZMIAN W ZAGOSPODAROWANIU DZIAŁKI

1 : 500

BRANŻA	MIL I NAZWISKO	PODPIS
AUTOR	mgr inż arch A. Osizło	
DATA OPRACOWANIA	1.05.2014	NH RYS. IV 11



rozebrać i odbudować

budynek sąsiedni

Uwaga

Witrolap wraz ze schodami zewnętrznymi przeznaczony jest do rozebrania
 W przypadku gdy kierownik budowy stwierdzi możliwość
 uratowania przeznaczonych do wyburzenia elementów
 dopuszcza się taką możliwość

MPL Technology Katowice Sp. z o.o.
 Al. Rozdzińskiego 188, 40-203 Katowice
 tel. (032) 203-94-12, fax (032) 258-79-05

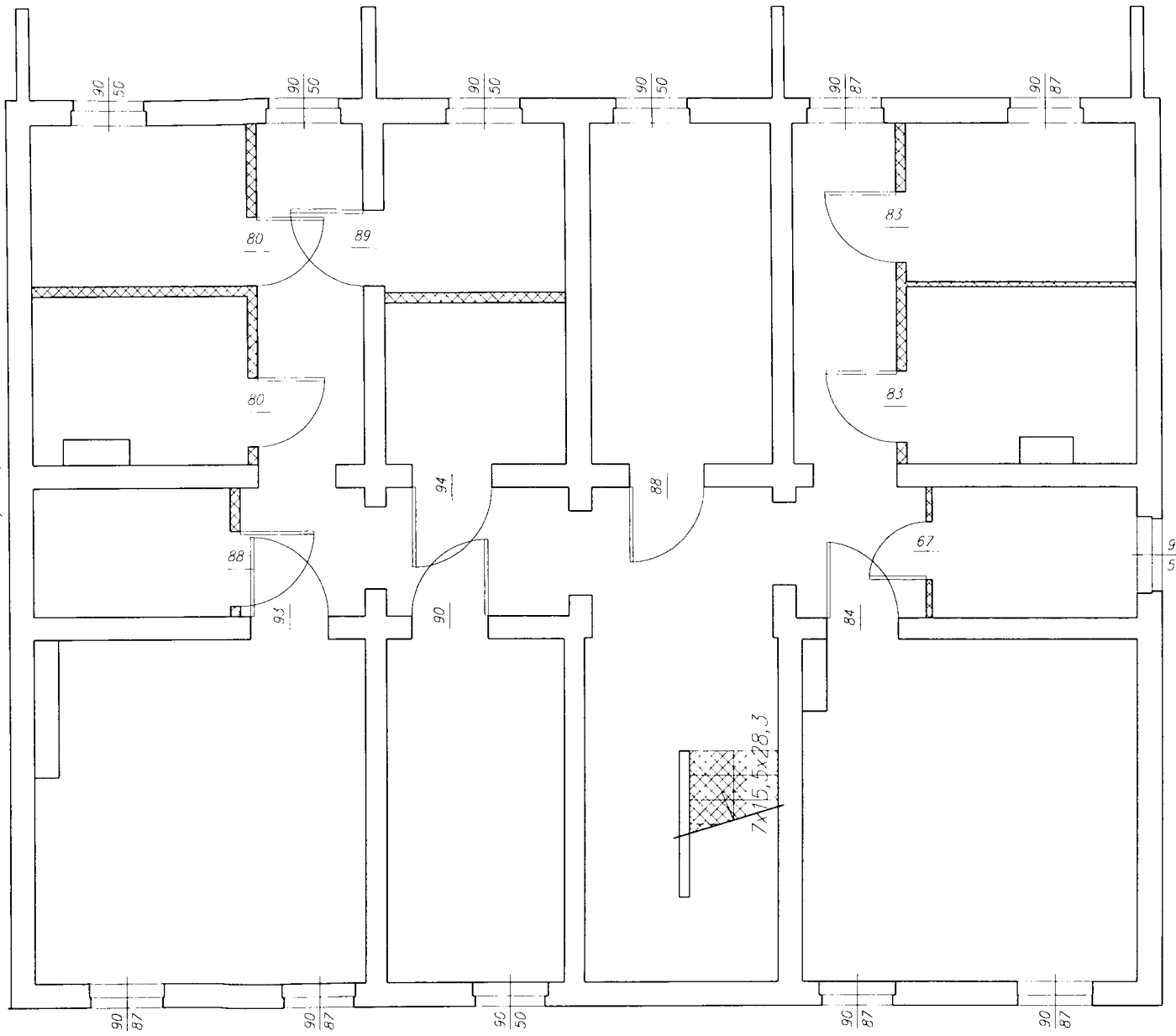
STADIUM OPRACOWANIA : PROJEKT TECHNICZNY


ARRADA Sp. z o.o. Orzeł s.k.o
 Budynek mieszkalny wielorodzinny
 ul. Rozdzińskiego 13/1 Piekary Śląskie

RZUT PIWNIC - PRACE
 WYBURZENIOWE
 1 : 50

BRANŻA	IMIĘ I NAZWISKO	PODPIS
PROJEKTOWAŁ	dr inż. K. GROMYSZ	
INWENTARYZOWAŁ	mgr inż. A. PARTYKA	
KRS I II	mgr inż. A. PARTYKA	
DATA OPRACOWANIA	Kwiecień 2014	NR RYS. IV-1

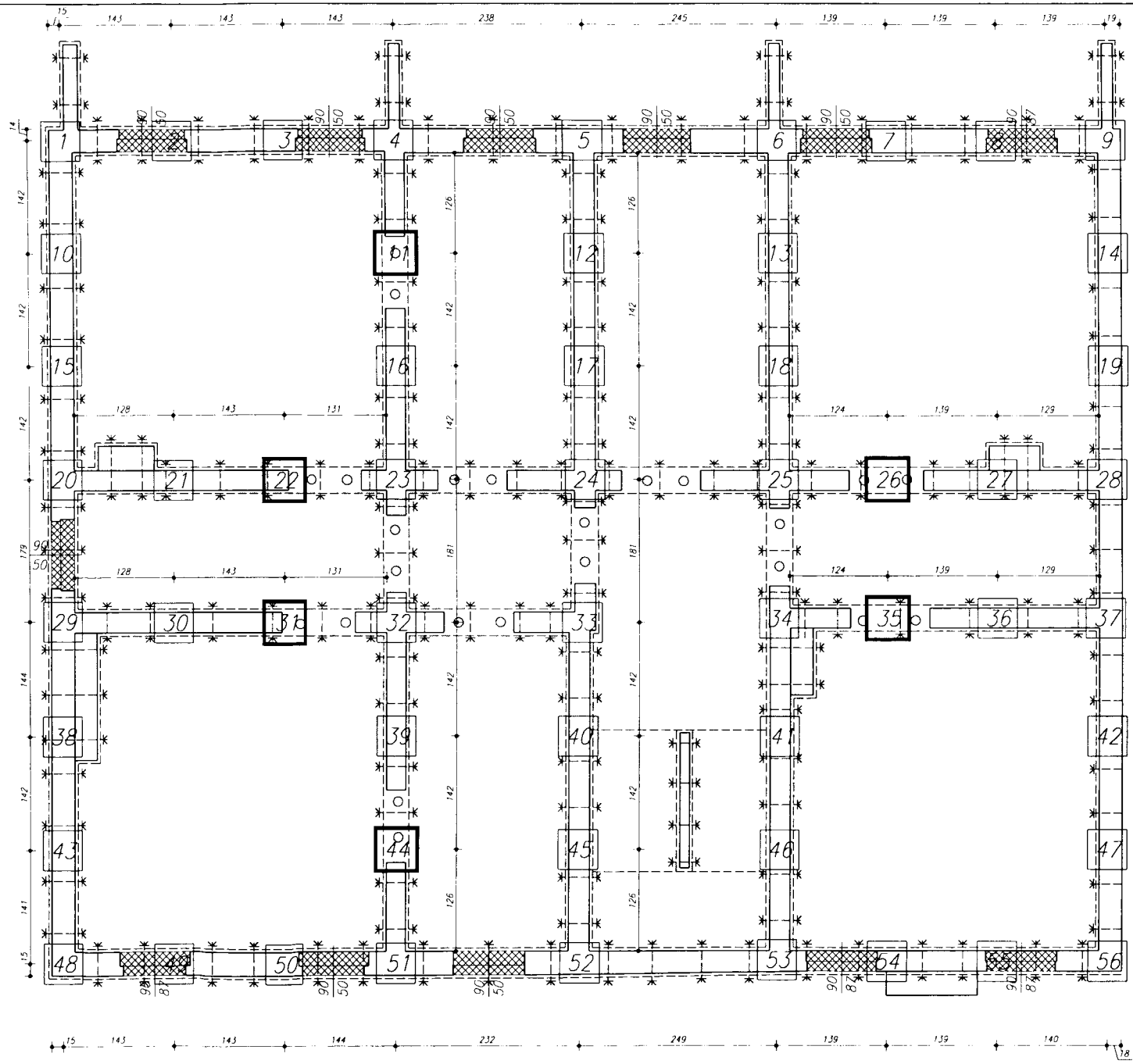
budynek sąsiedni



 rozebrać i odbudować

Uwaga
 Witrap przeznaczony jest do rozebrania
 W przypadku gdy kierownik budowy stwierdzi możliwość
 uratowania przeznaczonych do wyburzenia elementów
 dopuszcza się taką możliwość

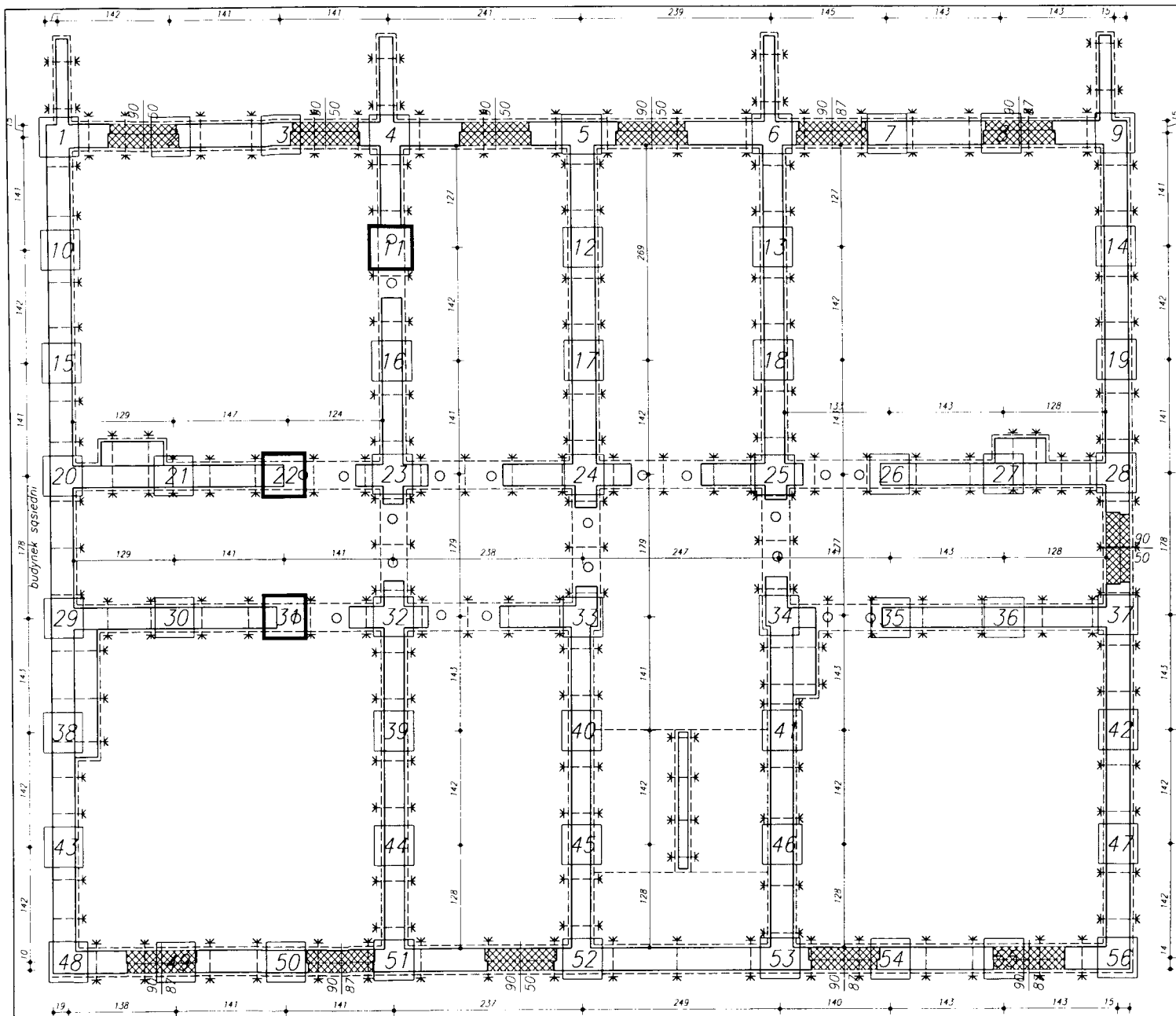
<p>MPL Technology Katowice Sp. z o.o. Al. Rozdzińskiego 188, 40-203 Katowice tel (032) 203-94-12, fax (032) 258-79-05</p>		
<p>STADIUM OPRACOWANIA PROJEKT TECHNICZNY</p>		
<p>ARRADA Sp. z o.o. Orzeł s.k.a Budynek mieszkalny wielorodzinny ul. Rozdzińskiego 13/II Piekary Śląskie</p>		
<p>RZUT PIWNIC – PRACE WYBURZENIOWE 1 : 50</p>		
BRANŻA	IMIE I NAZWISKO	PODPIS
PROJEKTOWAŁ	dr inż. K. GRÓMYSZ	
INWENTARYZOWAŁ	mgr inż. A. PARTYKA	
KREŚLIŁ	mgr inż. A. PARTYKA	
DATA OPRACOWANIA	Kwiecień 2014	NR RYS IV-1



- 12 otwór dla siłownika
- zamurować na czas rektyfikacji
- opaska stalowa ceownik 140-160
- śruba M20
- stempel Ø120
- stopa betonowa pod siłownik

budynek sąsiedni

MPL Technology Katowice Sp. z o.o. Al. Rozdzińskiego 188, 40-203 Katowice tel. (032) 203-94-12, fax (032) 258-79-05		
STADIUM OPRACOWANIA PROJEKT TECHNICZNY ARRADA Sp. z o.o. Orzeł s.k.a. Budynek mieszkalny wielorodzinny ul. Rozdzińskiego 13/1 Piekary Śląskie		
RZUT PIWNIC – ROZMIESZCZENIE STALI I SIŁOWNIKÓW 1 : 50		
BRANŻA	IMIE I NAZWISKO	PODPIS
PROJEKTOWAŁ	dr inż. K. GROMYSZ	
INWENTARYZOWAŁ	mgr inż. A. PAŃIYKA	
KREŚLIŁ	mgr inż. A. PAŃIYKA	
DATA OPRACOWANIA	Kwiecień 2014	NR RYS N-2



- 12 otwór dla sitownika
- zamurować na czas rektyfikacji
- opaska stalowa ceownik 140-160
- śruba M20
- stempel $\varnothing 120$
- ślupa betonowa pod sitownik

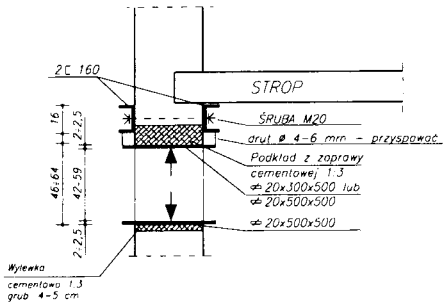
MPL Technology Katowice Sp. z o.o.
 Al. Rozdzińskiego 188, 40-203 Katowice
 tel (032) 203-94-12, fax (032) 258-79-05

STADIUM OPRACOWANIA - PROJEKT TECHNICZNY
 ARRADA Sp. z o.o. Orzeł s.k.a
 Budynek mieszkalny wielorodzinny
 ul. Rozdzińskiego 13/II Piekary Śląskie

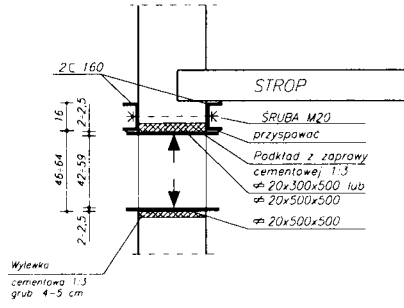
RZUT PIWNIC - ROZMIESZCZENIE STALI I SIŁOWNIKÓW
 1 : 50

BRANŻA	IMIE I NAZWISKO	PODPIS
PROJEKTOWAŁ	dr inż. K. GROMYSZ	
INWENTARYZOWAŁ	mgr inż. A. PARTYKA	
KREŚLIŁ	mgr inż. A. PARTYKA	
DATA OPRACOWANIA	Kwiecień 2014	NR RYS IV-2

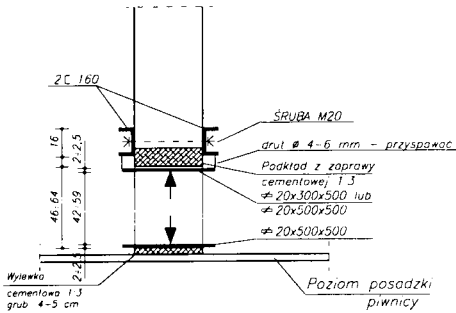
Alternatywa I



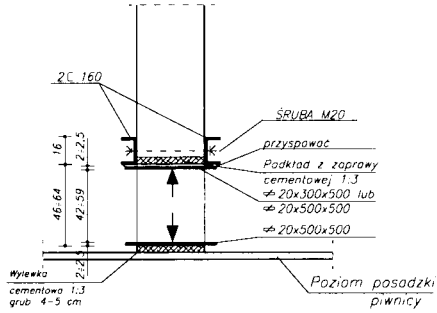
Alternatywa II



Alternatywa I



Alternatywa II

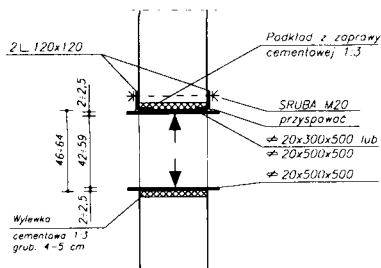
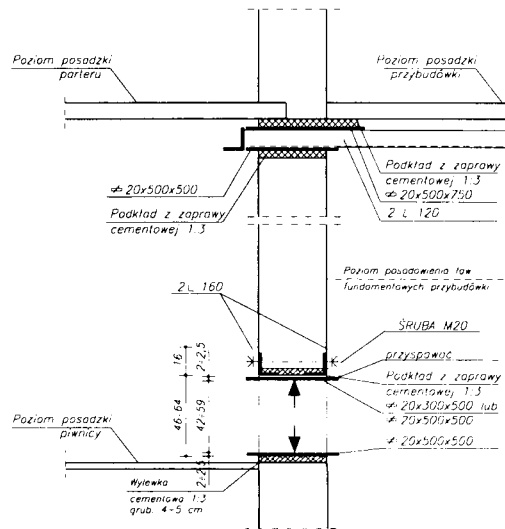
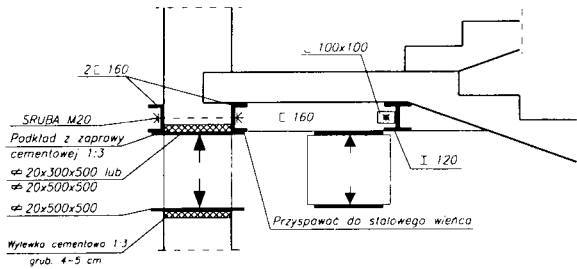


MPL Technology Katowice Sp. z o.o.
 Al. Rozdzińskiego 188, 40-203 Katowice
 tel. (032) 203-94-12, fax (032) 258-79-05

STADIUM OPRACOWANIA - PROJEKT TECHNICZNY
 ARRADA Sp. z o.o. Orzeł s.k.a
 Budynek mieszkalny wielorodzinny
 ul. Rozdzińskiego 13/1 Piekary Śląskie

SZCZEGÓŁY UZBROJENIA
 GNIAZDA NA SIŁOWNIK - CZĘŚĆ 1b
 1 : 20

BRANŻA	MIE I NAZWISKO	PODPIS
PROJEKTOWAŁ	dr inż. K. GRZYMSZ	
KREŚLIŁ	mjr inż. A. PAŃTYKA	
DATA OPRACOWANIA	Kwiecień 2014	NR DYS. IV-5



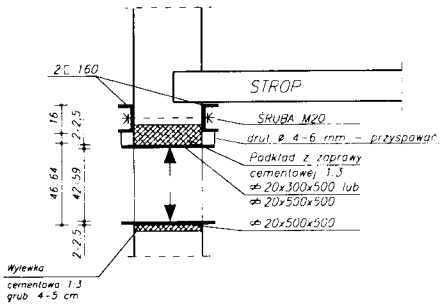
MPL Technology Katowice Sp. z o.o.
 Al. Rozdzińskiego 188, 40-203 Katowice
 tel. (032) 203-94-12, fax (032) 258-79-05

STADIUM OPRACOWANIA - PROJEKT TECHNICZNY
 ARRADA Sp. z o.o. Orzeł s.k.a
 Budynek mieszkalny wielorodzinny
 ul. Rozdzińskiego 13/1 Piekary Śląskie

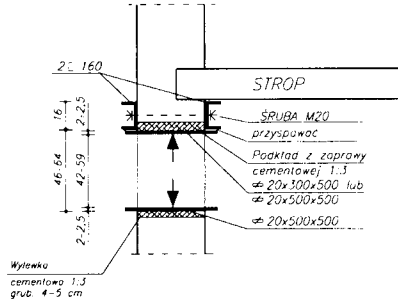
SZCZEGÓŁY UZBROJENIA
 GNIAZDA NA SIŁOWNIK - CZĘŚĆ 1b
 1 : 20

BRANŻA	MIE I NAZWISKO	PODPIS
PROJEKTOWAŁ	dr inż. K. GRZYMSZ	
KREŚLIŁ	mjr inż. A. PAŃTYKA	
DATA OPRACOWANIA	Kwiecień 2014	NR DYS. IV-6

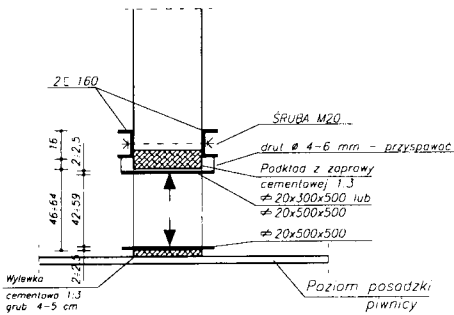
Alternatywa I



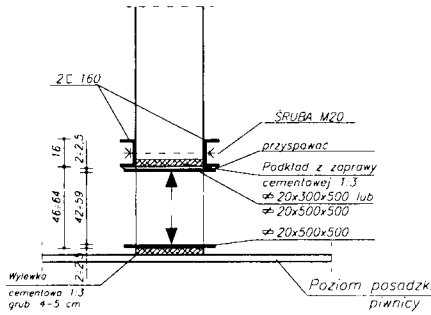
Alternatywa II



Alternatywa I



Alternatywa II



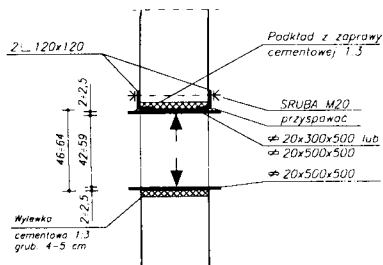
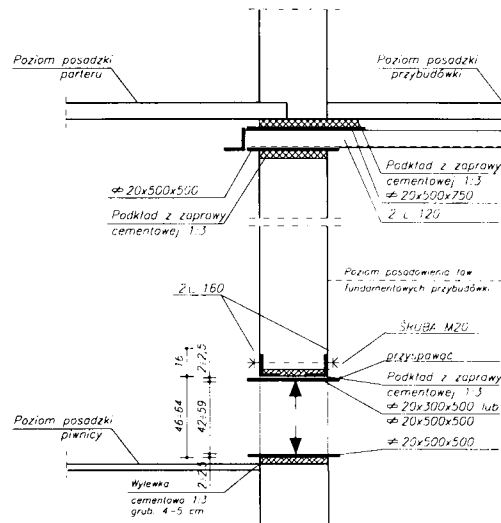
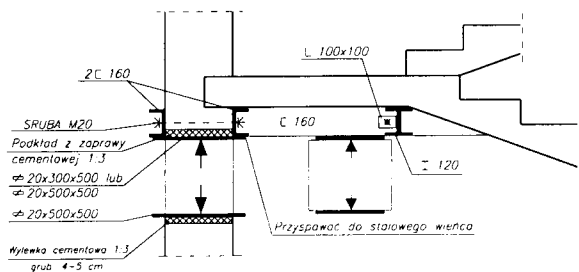
MPL Technology Katowice Sp. z o.o.
Al. Rozdzińskiego 18B, 40-203 Katowice
tel (032) 203-94-12, fax (032) 258-79-05

STADIUM OPRACOWANIA - PROJEKT TECHNICZNY

ARRADA Sp. z o.o. Orzeł s.k.o.
Budynek mieszkalny wielorodzinny
ul. Rozdzińskiego 13/II Piekary Śląskie

SZCZEGÓŁY UZBROJENIA
GNAZDA NA SIŁOWNIK - CZĘŚĆ 1b
1 : 20

BRANŻA	IMI I NAZWISKO	PODPIŚ
PROJEKTOWA	dr inż. K. GRÓMYSZ	
KREŚLE	mgr inż. A. PARTYGA	
DATA OPRACOWANIA	Kwiecień 2014	NR RYS. IV-5



MPL Technology Katowice Sp. z o.o.
Al. Rozdzińskiego 18B, 40-203 Katowice
tel (032) 203-94-12, fax (032) 258-79-05

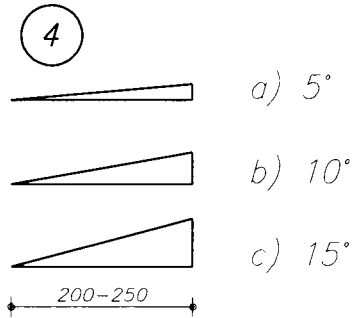
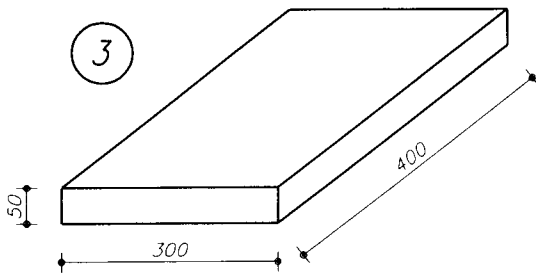
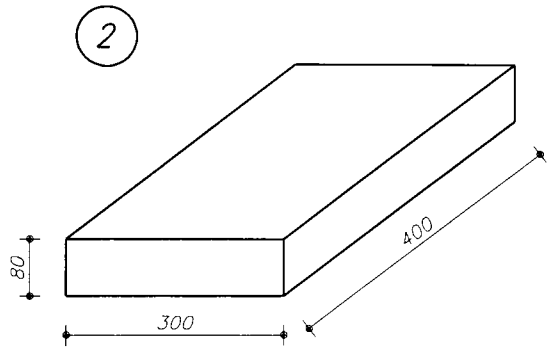
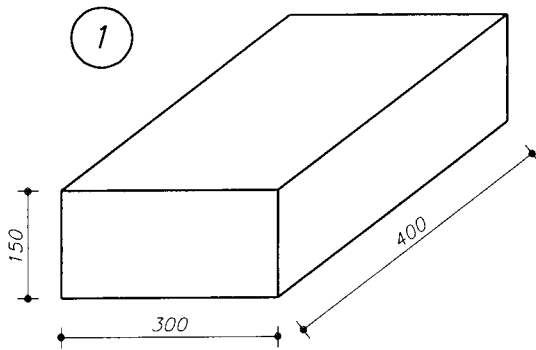
STADIUM OPRACOWANIA - PROJEKT TECHNICZNY

ARRADA Sp. z o.o. Orzeł s.k.o.
Budynek mieszkalny wielorodzinny
ul. Rozdzińskiego 13/II Piekary Śląskie

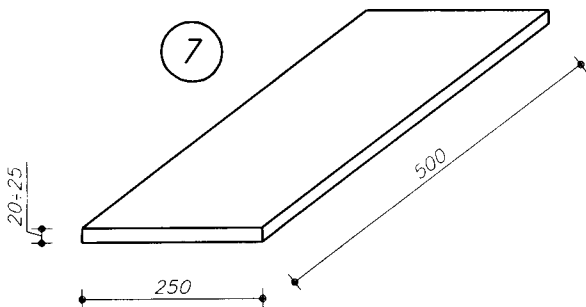
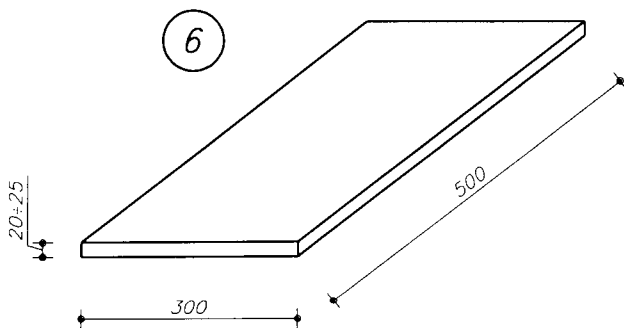
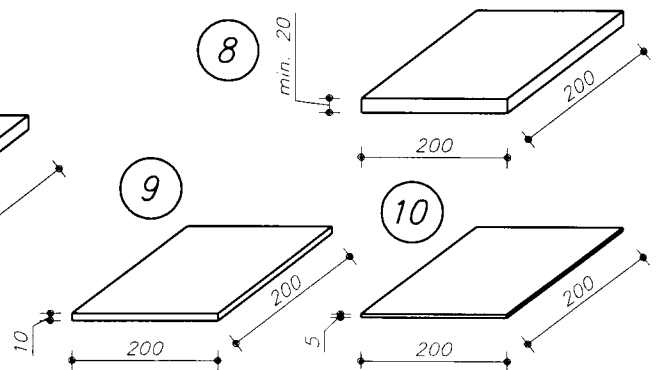
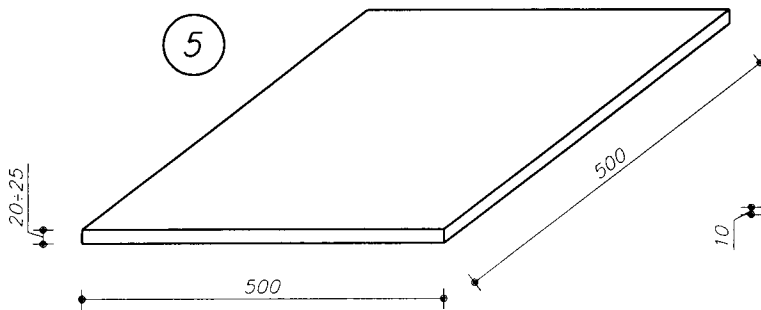
SZCZEGÓŁY UZBROJENIA
GNAZDA NA SIŁOWNIK - CZĘŚĆ 1b
1 : 20

BRANŻA	IMI I NAZWISKO	PODPIŚ
PROJEKTOWA	dr inż. K. GRÓMYSZ	
KREŚLE	mgr inż. A. PARTYGA	
DATA OPRACOWANIA	Kwiecień 2014	NR RYS. IV-6

A) Podkładki drewniane



B) Blachy oporowe



MPL Technology Katowice Sp. z o.o.

Al. Roździeńskiego 188, 40-203 Katowice
tel. (032) 203-94-12, fax (032) 258-79-05

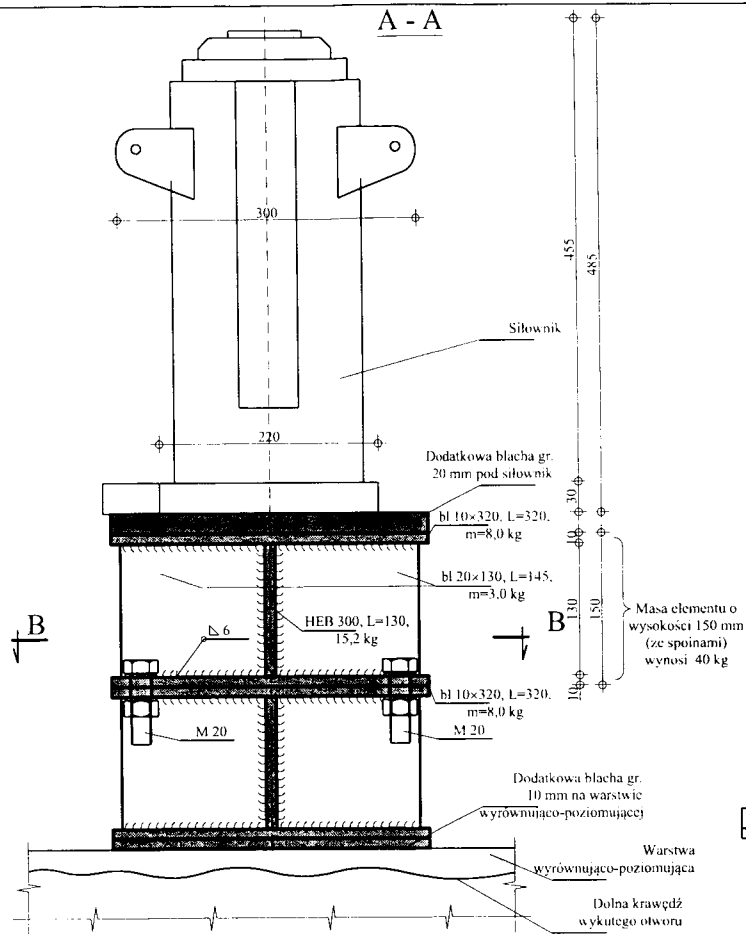
STADIUM OPRACOWANIA - PROJEKT TECHNICZNY

ARRADA Sp. z o.o. Orzet s.k.a
Budynek mieszkalny wielorodzinny
ul. Roździeńskiego 13/II Piekary Śląskie

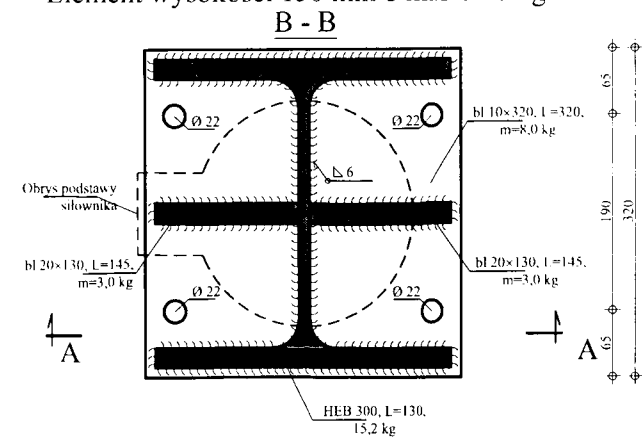
SZCZEGÓŁY UZBROJENIA
CZĘŚĆ III - BLACHY I PODKŁADKI
1 : 20

BRANŻA	IMIĘ I NAZWISKO	PODPIS
PROJEKTOWAŁ	dr inż. K. GROMYSZ	
KREŚLIŁ	mgr inż. A. PARTYKA	
DATA OPRACOWANIA	Kwiecień 2014	NR RYS. IV-7

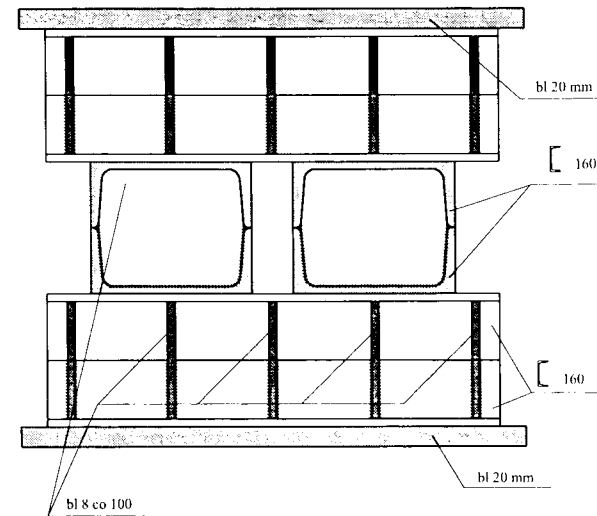
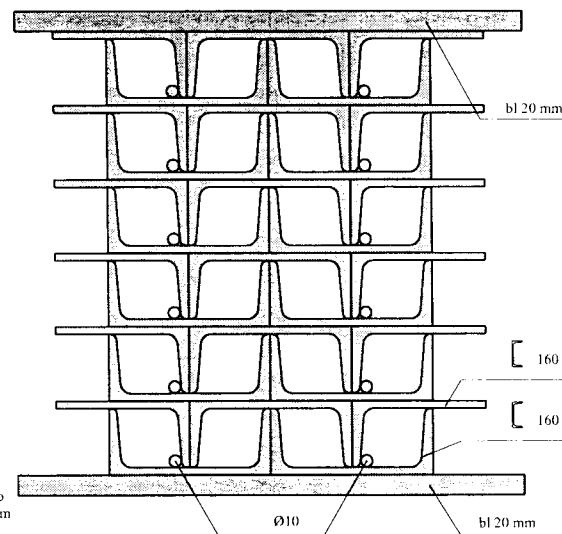
Uwaga - liczba podkładek wynika z wysokości podnoszenia i liczby otworów



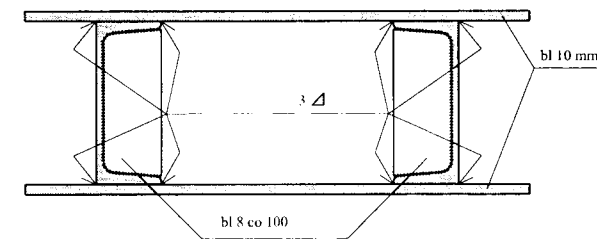
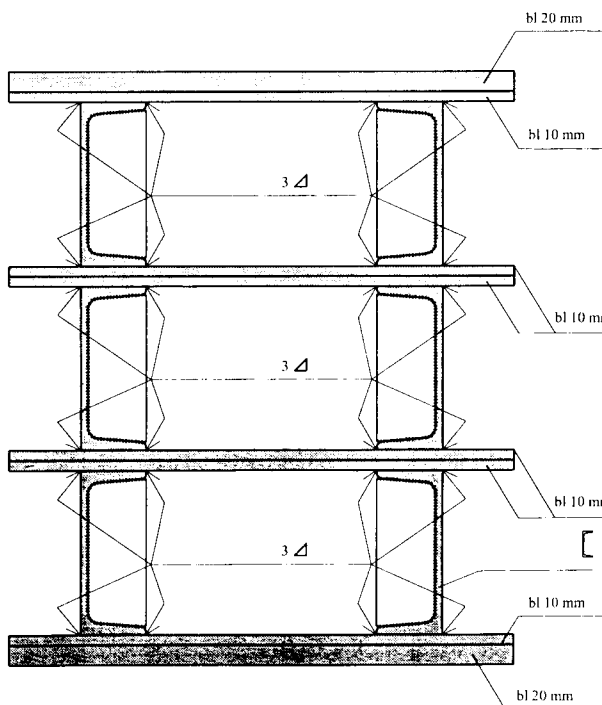
Element wysokości 150 mm o masie 40 kg



Alternatywny moduł



Powtarzalny moduł



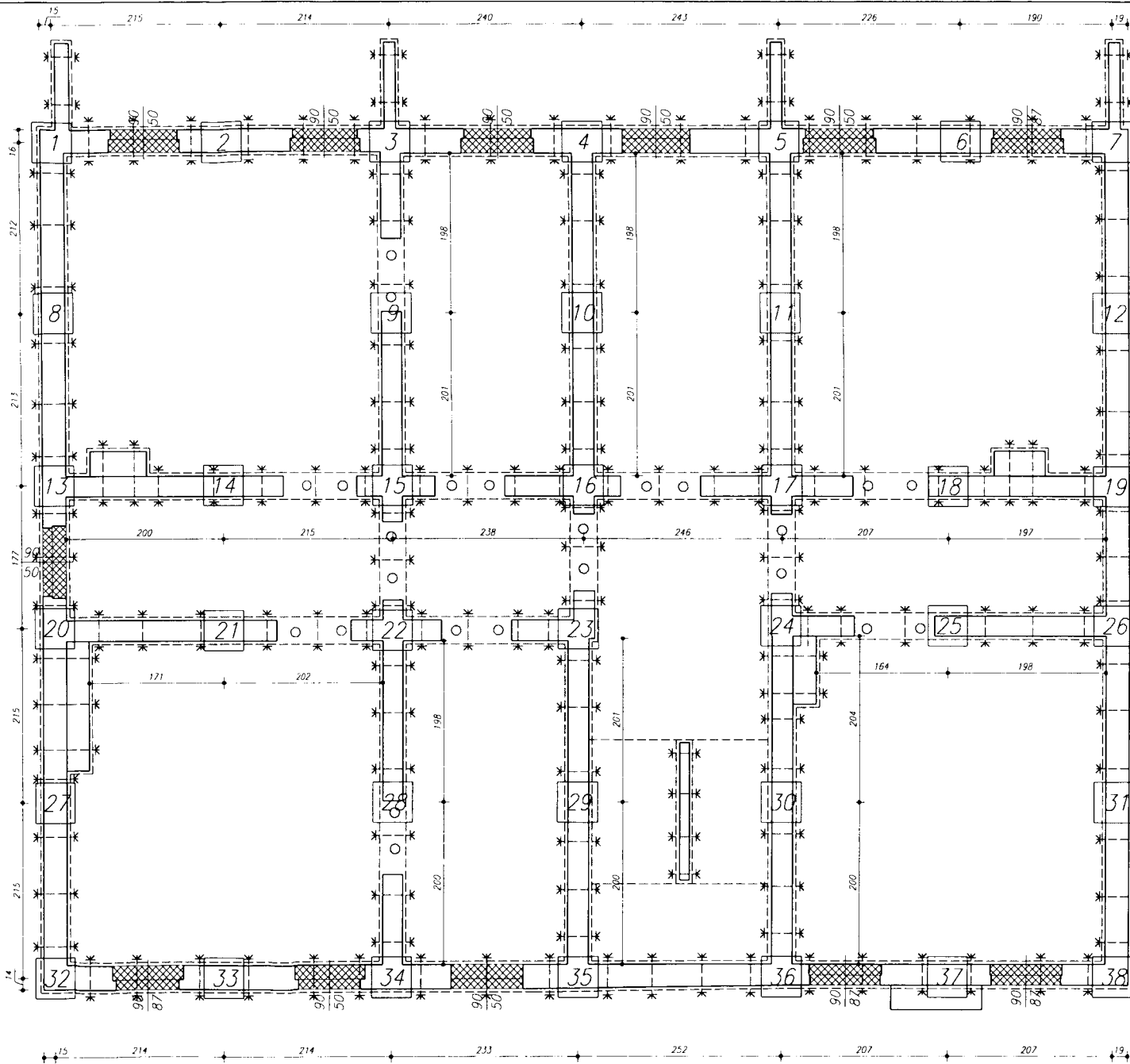
MPL Technology Katowice Sp. z o.o.
 Al. Rozdzińskiego 188, 40-203 Katowice
 tel. (032) 203-94-12, fax (032) 258-79-05

STADIUM OPRACOWANIA - PROJEKT TECHNICZNY

ARRADA Sp. z o.o. Orzeł s.k.a
 Budynek mieszkalny wielorodzinny
 ul. Rozdzińskiego 13/1-II Piekary Śląskie

PODBUDOWA SIŁOWNIKÓW
 1 : 5

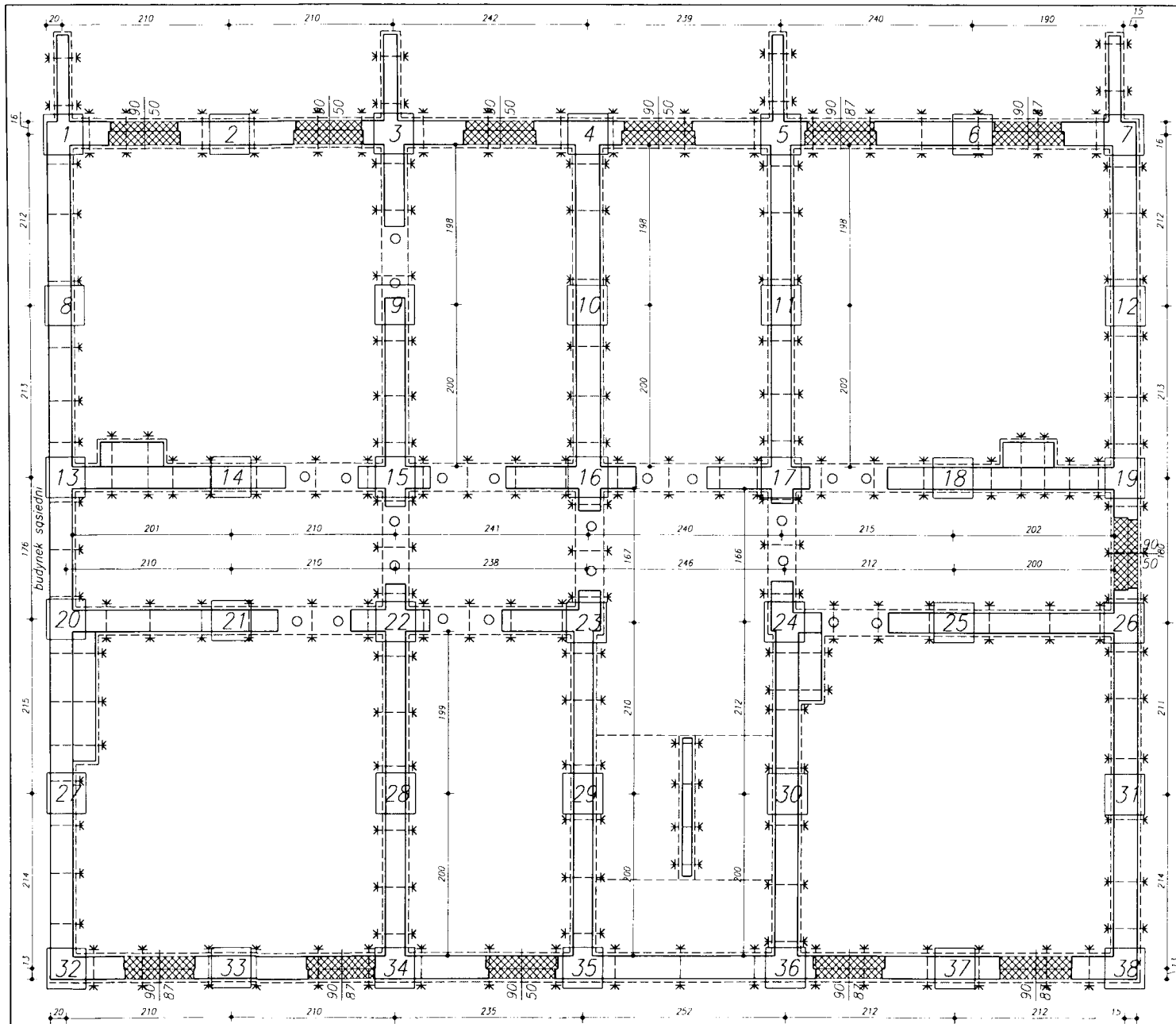
BRANŻA	IMIĘ I NAZWISKO	PODPIS
PROJEKTOWAŁ	dr inż. K. GROMYSZ	
KRĘŚLIŁ	dr inż. K. GROMYSZ	
DATA OPRACOWANIA	Kwiecień 2014	NR RYS IV-9



budynek sąsiedni

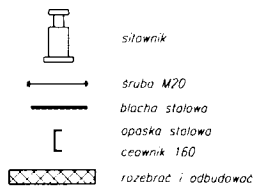
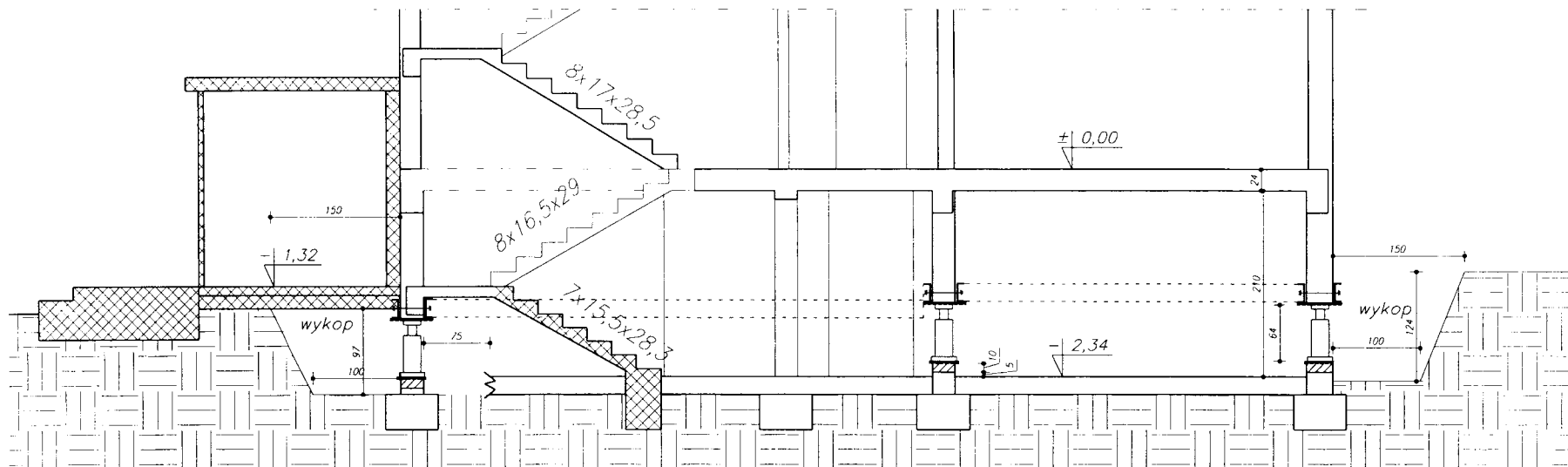
- 12 otwór dla siłownika
- zamurować na czas rektyfikacji
- opaska stalowa ceownik 140-160
- sruba M20
- stempeł $\varnothing 120$
- stopa betonowa pod siłownik

MPL Technology Katowice Sp. z o.o. Al. Rozdzińskiego 188, 40-203 Katowice tel. (032) 203-94-12, fax (032) 258-79-05		
STADIUM OPRACOWANIA : PROJEKT TECHNICZNY ARRADA Sp. z o.o. Orzeł s.k.a Budynek mieszkalny wielorodzinny ul. Rozdzińskiego 13/1 Piekary Śląskie		
RZUT PIWNIC – ROZMIESZCZENIE STALI I SIŁOWNIKÓW 1 : 50		
BRANŻA	IMIĘ I NAZWISKO	PODPIS
PROJEKTOWAŁ	dr inż. K. GRONYSZ	
INWENTARYZOWAŁ	mgr inż. A. PARTYKA	
KREŚLIŁ	mgr inż. A. PARTYKA	
DATA OPRACOWANIA	Kwiecień 2014	NR RYS. V-1



- 12 otwór dla sitownika
- zamurować na czas rektyfikacji
- opaska stalowa ceownik 140-160
- śruba M20
- stempel $\varnothing 120$
- ślaba betonowa pod sitownik

MPL Technology Katowice Sp. z o.o. Al. Rozdzińskiego 188, 40-203 Katowice tel. (032) 203-94-12, fax (032) 258-79-05		
STADIUM OPRACOWANIA - PROJEKT TECHNICZNY ARRADA Sp. z o.o. Orzeł s.k.a. Budynek mieszkalny wielorodzinny ul. Rozdzińskiego 13/II Piekary Śląskie		
RZUT PIWNIC - ROZMIESZCZENIE STALI I SIŁOWNIKÓW 1 : 50		
BRANŻA	IMIĘ I NAZWISKO	PODPIS
PROJEKTOWAŁ	dr inż. K. GROMYSZ	
INWENTARYZOWAŁ	mgr inż. A. PAŃIYKA	
KREŚLIŁ	mgr inż. A. PAŃIYKA	
DATA OPRACOWANIA	Kwiecień 2014	NR RYS. V-1



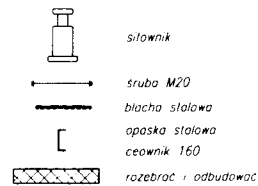
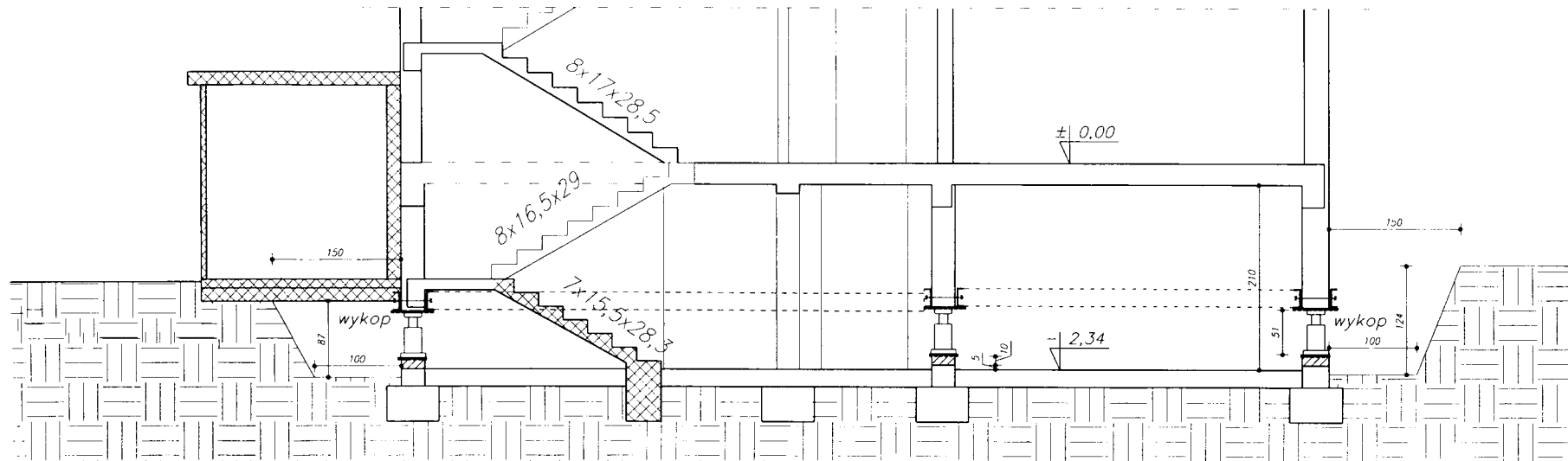
MPL Technology Katowice Sp. z o.o.
 Al. Rozdzińskiego 188, 40-203 Katowice
 tel. (032) 203-94-12, fax (032) 258-79-05

STADIUM OPRACOWANIA PROJEKT TECHNICZNY

ARRADA Sp. z o.o. Orzeł s.k.a
 Budynek mieszkalny wielorodzinny
 ul. Rozdzińskiego 13/1 Piekary Śląskie

**PRZEKRÓJ A-A - ROZMIESZCZENIE
 STALI I SIŁOWNIKÓW**
 1 : 50

BRANŻA	IMIE I NAZWISKO	PODPIS
PROJEKTOWAŁ	dr inż. K. GROMYSZ	
KREŚLIŁA	mgr inż. A. PANTYKA	
DATA OPRACOWANIA	Kwiecień 2014	NR RYS. V-2



MPL Technology Katowice Sp. z o.o.

Al. Rozdzińskiego 188, 40-203 Katowice
tel. (032) 203-94-12, fax (032) 258-79-05

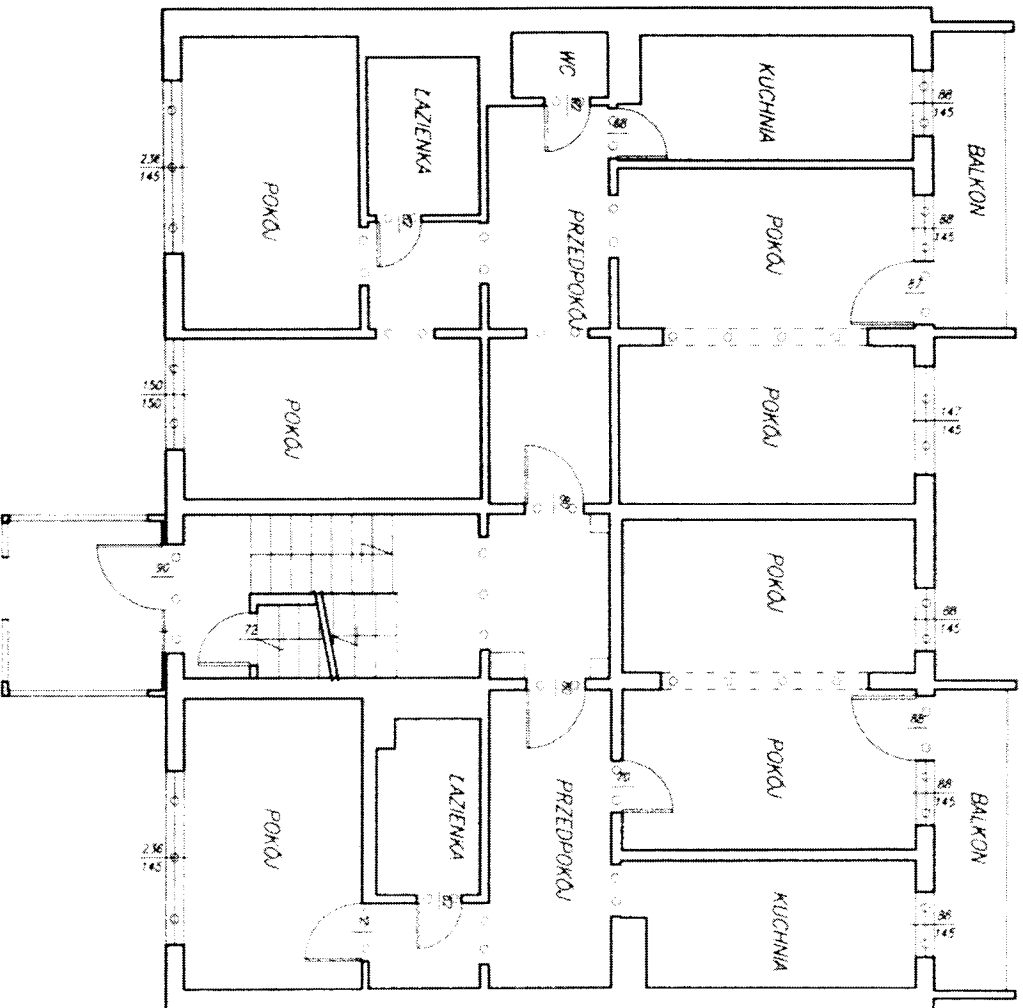
STADIUM OPRACOWANIA PROJEKT TECHNICZNY

ARRADA Sp. z o.o. Orzeł s.k.a
Budynek mieszkalny wielorodzinny
ul. Rozdzińskiego 13/II Piekary Śląskie

**PRZEKRÓJ A-A – ROZMIESZCZENIE
STALI I SIŁOWNIKÓW**

1 : 50

BRANZA	IMIE I NAZWISKO	PODPIS
PROJEKTOWAL	dr inż K. GROMYSZ	
KRYTYKA	mgr inż. A. PARYKA	
DATA OPRACOWANIA	Kwiecień 2014	NR RYS. IV-4



U 8 W.Ł. 2014

URZĄD PRACOWNI PRACY I PLANOWANIA
 WYDZIAŁ OSOBNOCI I PRACOWNI
 41-640 Piekary Śląskie ul. Bytomska 52

[Handwritten signature and notes]
 11.05.2014
 11.05.2014

Stempel

MPL Technology Katowice Sp. z o.o.
 Al. Rozdzińskiego 188, 40-203 Katowice
 tel. (032) 203-94-12, fax (032) 258-79-05

STADIUM OPRACOWANIA - PROJEKT TECHNICZNY

ARRADA Sp. z o.o. Orzeł s.k.o.
 Budynek mieszkalny wielorodzinny
 ul. Rozdzińskiego 13/II Piekary Śląskie

ZABEZPIECZENIE NADPROŻY

1 : 100

BRANŻA	IMIĘ I NAZWISKO	PROJEKT
PROJEKTOWAŁ	dr inż. K. CROMYSZ	
INWENIARYZOWAŁ	mgr inż. A. PAŃTYKA	
KREŚCIŁA	mgr inż. A. PAŃTYKA	
DATA OPRACOWANIA	kwiecień 2014	NR RYS. IV-3

[Faint handwritten notes and stamps]

