

## SPECYFIKACJA ISTOTNYCH WARUNKÓW ZAMÓWIENIA

### I. Zamawiający:

#### **WĘGŁOKOKS KRAJ Spółka z ograniczoną odpowiedzialnością**

41-940 Piekary Śląskie, ul. Gen. Jerzego Ziętka  
zarejestrowana w Sądzie Rejonowym w Gliwicach,  
X Wydział Gospodarczy pod numerem KRS 0000080618  
NIP: 653-000-48-65  
adres strony internetowej: [www.weglokokskraj.pl](http://www.weglokokskraj.pl)

Sposób komunikowania się z Wykonawcami został określony w dalszej części SIWZ.

Godziny urzędowania: od poniedziałku do piątku od 7<sup>00</sup> do 15<sup>00</sup>

**PROFIL NABYWCY:** adres internetowy: <http://weglokokskraj.pl/pl/naszafirma/dostawcy/profil-nabywcy>

### II. Tryb udzielenia zamówienia.

1. Niniejsze postępowanie o udzielenie zamówienia prowadzone jest **w trybie przetargu nieograniczonego**, zgodnie z Regulaminem udzielania zamówień w WĘGŁOKOKS KRAJ Sp. z o. o., zwanym dalej Regulaminem.
2. Regulamin, o którym mowa w ust. 1, dostępny jest dla Wykonawców na stronie internetowej WĘGŁOKOKS KRAJ Sp. z o. o. w Profilu Nabywcy.
3. Zamawiający nie dopuszcza składania ofert częściowych. Składana oferta winna obejmować cały zakres rzeczowy zadania.
4. Zamawiający nie dopuszcza możliwości składania ofert wariantowych.
5. Zamawiający dopuszcza możliwość powierzenia części zamówienia do wykonania przez podwykonawców i żąda wskazania przez Wykonawcę w ofercie części zamówienia, której wykonanie zamierza powierzyć podwykonawcom, z podaniem jej zakresu, zgodnie z **Załącznikiem nr 5** do SIWZ.

### III. Opis przedmiotu zamówienia.

1. Przedmiotem zamówienia jest:

**Dostawa 33 kpl. nowych sekcji liniowych obudowy zmechanizowanej o zakresie pracy od nie więcej niż 1,4 m do co najmniej 2,4 m dla potrzeb WĘGŁOKOKS KRAJ Sp. z o.o. KWK Bobrek – Piekary Ruch Bobrek**

2. Szczegółowy zakres zamówienia oraz wymagania prawne i techniczno-użytkowe określono w **Załączniku nr 1** do SIWZ.
3. Przedmiot zamówienia winien być fabrycznie nowy i musi spełniać wymagania Specyfikacji Istotnych Warunków Zamówienia, w tym **Załącznika Nr 4** do SIWZ.

### IV. Termin wykonania zamówienia.

Wymagany termin wykonania zamówienia: **do 10 tygodni od daty zawarcia umowy.**

### V. Okres gwarancji.

1. Wymagany termin gwarancji:
  - 1) gwarancja podstawowa na przedmiot zamówienia – 24 miesiące od daty podpisania Protokołu odbioru końcowego po uruchomieniu na dole lub 30 miesięcy o daty dostawy.
  - 2) gwarancja szczegółowa na przedmiot oferty liczona od daty podpisania Protokołu odbioru końcowego po uruchomieniu na dole:
    - a. 60 miesięcy na elementy konstrukcji stalowej,
    - b. 36 miesięcy na hydraulikę siłową,
    - c. 60 miesięcy na powłoki zewnętrzne: tłoczysk stojaków hydraulicznych, tłoczysk przesuwników i tłoczysk siłowników podpór hydraulicznych,
    - d. do 24 miesięcy w przypadku przezbrajania ścian (od daty uruchomienia na dole kopalni – potwierdzonego protokołem odbioru końcowego) Wykonawca wykona, w ramach gwarancji, przegląd rozdzielaczy i bloków zaworowych,

- e. 24 miesiące na elementy wymienione podczas trwania gwarancji – od daty wymiany na dole kopalni, z zastrzeżeniem, że nie może to skrócić gwarancji podstawowej.
2. Pozostałe wymagania dot. gwarancji określono **w części VII Załącznika nr 1 do SIWZ.**

#### **VI. Opis warunków udziału w postępowaniu oraz opis sposobu dokonywania oceny spełniania tych warunków.**

O zamówienie mogą ubiegać się Wykonawcy, którzy spełniają warunki dotyczące:

1. posiadania wiedzy i doświadczenia, to znaczy: w okresie ostatnich trzech lat przed upływem terminu składania ofert, a jeżeli okres działalności jest krótszy - w tym okresie, wykonali przynajmniej jedną dostawę obudowy zmechanizowanej będącą przedmiotem zamówienia w zakresie niezbędnym do wykazania spełnienia warunku wiedzy i doświadczenia, o wartości brutto nie mniejszym niż **3.000.000,00 PLN.**

*W przypadku Wykonawców, przedstawiających wartości wykonanych dostaw w walutach obcych, Zamawiający dokona przeliczenia wykazanej kwoty według średniego kursu NBP ogłoszonego ostatniego dnia roku, w którym dostawy wykonano, a w przypadku dostaw wykonanych w roku bieżącym według średniego kursu NBP ogłoszonego dnia poprzedzającego dzień w którym upływa termin składania ofert.*

*W związku z powyższym wartości wykonanych dostaw określone w walutach obcych należy wyszczególnić oddzielnie dla każdego roku kalendarzowego.*

2. dysponowania potencjałem technicznym oraz osobami zdolnymi do wykonania zamówienia,
3. sytuacji finansowej, to znaczy Wykonawcy, którzy posiadają środki finansowe lub zdolność kredytową w wysokości nie mniejszej niż **2 000.000,00 PLN.**

*W przypadku Wykonawców, którzy wykażą środki finansowe lub zdolność kredytową w walucie obcej, Zamawiający dokona przeliczenia wykazanej kwoty według średniego kursu NBP z dnia poprzedzającego dzień w którym upływa termin składania ofert.*

4. niezalegania z uiszczaniem podatków, opłat lub składek na ubezpieczenia społeczne i zdrowotne z wyjątkiem przypadków gdy uzyskali oni przewidziane prawem zwolnienie, odroczenie, rozłożenie na raty zaległych płatności lub wstrzymanie w całości wykonania decyzji właściwego organu,
5. nieznajdowania się w stanie likwidacji lub upadłości za wyjątkiem Wykonawców, którzy po ogłoszeniu upadłości zawarli układ zatwierdzony prawomocnym postanowieniem sądu jeżeli układ nie przewiduje zaspokojenia wierzycieli poprzez likwidację majątku upadłego.

**Ocena warunków spełnienia udziału w postępowaniu zostanie dokonana metodą spełnia/nie spełnia na podstawie złożonych przez Wykonawców, a wymaganych przez Zamawiającego dokumentów i oświadczeń.**

#### **VII. Dokumenty i oświadczenia w celu wykazania spełnienia warunków udziału w postępowaniu.**

Zamawiający żąda przedłożenia wraz z ofertą:

1. oświadczenia o braku podstaw do wykluczenia, złożonego na druku Formularza ofertowego stanowiącego **Załącznik nr 2** do SIWZ,
2. wykazu wykonanych, a w przypadku świadczeń okresowych lub ciągłych również wykonywanych dostaw, w zakresie niezbędnym do wykazania spełnienia warunku wiedzy i doświadczenia **w okresie ostatnich 3 lat przed upływem terminu składania ofert** a jeżeli okres prowadzenia działalności jest krótszy – w tym okresie, z podaniem ich wartości, przedmiotu, dat wykonania i odbiorców zgodnie **z Załącznikiem Nr 3** do SIWZ oraz załączenia dokumentu potwierdzającego, że te dostawy zostały wykonane lub są wykonywane należycie.

Dowodami są:

- a) poświadczenie;
- b) oświadczenie Wykonawcy – jeżeli z uzasadnionych przyczyn o obiektywnym charakterze wykonawca nie jest w stanie uzyskać poświadczenia, o którym mowa powyżej.  
W przypadku, gdy Zamawiający jest podmiotem, na rzecz którego dostawy wskazane w wykazie dostaw zostały wcześniej wykonane, Wykonawca nie ma obowiązku przedkładania ww. dowodów.
3. informacji banku lub spółdzielczej kasy oszczędnościowo-kredytowej w których Wykonawca posiada rachunek, potwierdzająca wysokość posiadanych środków finansowych lub zdolność kredytową Wykonawcy, wystawiona nie wcześniej niż **3 miesiące** przed upływem terminu składania ofert,

4. oryginału lub kopii, poświadczonej za zgodność z oryginałem, aktualnego odpisu z właściwego rejestru, wystawiony nie wcześniej niż **6 miesięcy** przed upływem terminu składania ofert, a w stosunku do osób fizycznych oświadczenia w zakresie nie znajdowania się w stanie likwidacji lub upadłości za wyjątkiem Wykonawców, którzy po ogłoszeniu upadłości zawarli zatwierdzony prawomocnym postanowieniem sądu jeżeli układ nie przewiduje zaspokojenia wierzycieli poprzez likwidację majątku upadłego,
5. oryginału lub kopii poświadczonej za zgodność z oryginałem aktualnego zaświadczenia właściwego naczelnika urzędu skarbowego potwierdzającego, że Wykonawca nie zalega z opłacaniem podatków lub zaświadczenie, że uzyskał przewidziane prawem zwolnienie, odroczenie lub rozłożenie na raty zaległych płatności lub wstrzymanie w całości wykonania decyzji właściwego organu podatkowego - wystawionego nie wcześniej niż **3 miesiące** przed upływem terminu składania ofert,
6. oryginału lub kopii poświadczonej za zgodność z oryginałem aktualnego zaświadczenia właściwego oddziału Zakładu Ubezpieczeń Społecznych lub Kasy Rolniczego Ubezpieczenia Społecznego potwierdzające, że Wykonawca nie zalega z opłacaniem składek na ubezpieczenie zdrowotne i społeczne lub potwierdzenie, że uzyskał przewidziane prawem zwolnienie, odroczenie lub rozłożenie na raty zaległych płatności lub wstrzymanie w całości wykonania decyzji właściwego organu - wystawionego nie wcześniej niż **3 miesiące** przed upływem terminu składania ofert,
7. Jeżeli Wykonawca ma siedzibę lub miejsce zamieszkania poza terytorium Rzeczypospolitej Polskiej, zamiast dokumentów, potwierdzających spełnienie warunków składu dokument wystawiony w kraju, w którym ma siedzibę lub miejsce zamieszkania, potwierdzający, spełnienie warunku określonego w cz. VII ust. 5 i 6. Terminy określone w ust. 5 i 6 stosuje się odpowiednio.

*Wykonawca może polegać - na wiedzy i doświadczeniu, potencjale technicznym, osobach zdolnych do wykonania zamówienia lub zdolności finansowych - innych podmiotów, niezależnie od charakteru prawnego łączących go z nimi stosunków. Wykonawca w takiej sytuacji zobowiązany jest udowodnić Zamawiającemu, iż będzie dysponował zasobami niezbędnymi do realizacji zamówienia, w szczególności przedstawiając w tym celu oryginał pisemnego zobowiązania takich podmiotów do oddania mu do dyspozycji niezbędnych zasobów na okres korzystania z nich przy wykonaniu zamówienia.*

**VIII. W celu potwierdzenia, że oferowane dostawy odpowiadają wymaganiom określonym w Załączniku nr 1, Zamawiający wymaga również dołączenia do oferty.**

1. Oświadczenie Wykonawcy złożone na druku formularza ofertowego o spełnieniu wymagań zawartych w **Załączniku nr 2** do SIWZ.
2. Wykaz spełnienia istotnych dla Zamawiającego parametrów techniczno – użytkowych oraz wymaganych dokumentów przedmiotu zamówienia zgodnie z **Załącznikiem Nr 4** do SIWZ.
3. Deklaracja zgodności WE dla przenośnika zgrzebłowego – wzór.
4. Instrukcja (DTR), dotycząca obudowy zmechanizowanej o której mowa w § 58 i 59 Rozporządzenia Ministra Gospodarki z dnia 21 października 2008r. w sprawie zasadniczych wymagań dla maszyn (Dz.U. Nr 199/2008, poz. 1228 – Dyrektywa 2006/42/WE), *(zawierająca podstawowe parametry techniczne, rysunki głównych podzespołów z zaznaczonymi środkami ciężkości, rysunek złożeniowy sekcji, układ hydrauliczny i odpornościowy).*

**IX. Wymagania dodatkowe, gdy kilka podmiotów składa wspólnie ofertę.**

1. Wykonawcy mogą wspólnie ubiegać się o udzielenie zamówienia, w tym przypadku ponoszą solidarną odpowiedzialność za wykonanie umowy i wniesienie zabezpieczenia należytego wykonania umowy.
2. W przypadku, o którym mowa w ust. 1 Wykonawcy ustanawiają pełnomocnika do reprezentowania ich w postępowaniu o udzielenie zamówienia albo reprezentowania w postępowaniu i zawarcia umowy w sprawie zamówienia. Wszelką korespondencję związaną z prowadzonym postępowaniem Zamawiający będzie prowadził wyłącznie z ustanowionym pełnomocnikiem.
3. W przypadku, kiedy ofertę składa kilka Wykonawców wspólnie, oferta oraz wszystkie załączniki muszą być podpisane przez pełnomocnika ustanowionego przez tych Wykonawców lub osoby reprezentujące poszczególnych Wykonawców składających ofertę wspólną.
4. W przypadku, kiedy kilku Wykonawców składa ofertę wspólnie, do oferty należy załączyć:
  - 1) pełnomocnictwo, podpisane przez upoważnionych przedstawicieli wszystkich pozostałych Wykonawców,
  - 2) dokumenty i oświadczenia wystawione indywidualnie dla każdego z Wykonawców, (jeżeli ich dołączenie jest wymagane) potwierdzające, że nie otwarto jego likwidacji ani nie ogłoszono jego upadłości, nie zalega z uiszczaniem podatków, opłat, składek na ubezpieczenie społeczne i zdrowotne albo, że uzyskał przewidziane prawem zwolnienie,

- odroczenie lub rozłożenie na raty zaległych płatności lub wstrzymanie w całości wykonania decyzji właściwego organu,
- 3) oświadczenie o solidarnej odpowiedzialności za wykonanie przedmiotu zamówienia - według wzoru oświadczenia, stanowiącym **Załącznik Nr 5** do SIWZ.
5. Wykonawcy wspólnie ubiegający się o udzielenie zamówienia muszą wykazać, że warunki dotyczące wiedzy i doświadczenia, potencjału technicznego, osób zdolnych do wykonania zamówienia lub zdolności finansowych spełniają łącznie i na tą okoliczność załączyć odpowiednie dokumenty (jeśli są wymagane). Jeżeli jeden z Wykonawców spełnia określone przez Zamawiającego warunki można przedłożyć tylko dokumenty jego dotyczące.
6. W przypadku wyboru wspólnej oferty Wykonawców, Zamawiający może zażądać przed zawarciem umowy, umowy regulującej współpracę tych Wykonawców.
7. W przypadku wnoszenia wadium w formie gwarancji lub poręczeń przez Wykonawców wspólnie ubiegających się o udzielenie zamówienia z treści gwarancji musi wynikać, że odnosi się ona zarówno do zleceniodawcy gwarancji, jak również do wszystkich pozostałych Wykonawców wspólnie ubiegających się o udzielenie zamówienia.
- X. Opis sposobu przygotowania oferty.**
1. Wykonawca może złożyć tylko jedną ofertę.
2. Ofertę w postępowaniu o udzielenie zamówienia składa się wyłącznie w formie pisemnej.
3. Treść oferty musi odpowiadać treści SIWZ.
4. Ofertę należy sporządzić wg dołączonego Formularza Ofertowego lub na nim, zgodnie z **Załącznikiem nr 2** do SIWZ.
5. Oferta musi być sporządzona w języku polskim a dokumenty sporządzone w innym języku winny być przetłumaczone przez Wykonawcę na język polski i wraz z tłumaczeniem dołączone przez Wykonawcę do oferty.
6. Oferta powinna zawierać spis wszystkich przedkładanych dokumentów i załączników.
7. Pełnomocnictwo do podpisywania oferty i do występowania w postępowaniu w imieniu Wykonawcy musi wynikać z przedstawionych dokumentów lub być dołączone do oferty w oryginale, lub kopii potwierdzonej za zgodność z oryginałem.
8. Dokumenty muszą być składane w oryginale lub kopii poświadczonych za zgodność z oryginałem przez Wykonawcę lub przez osoby upoważnione do jego reprezentowania.
9. Wszelkie poprawki dokonane w treści oferty (przed jej złożeniem) muszą być naniesione czytelnie oraz opatrzone podpisem osób podpisujących ofertę.
10. Wskazane jest, aby zapisane strony oferty były kolejno ponumerowane. Oferta powinna być zszyta w sposób utrudniający jej zdekompletowanie. Strony zawierające informacje nie wymagane przez Zamawiającego (prospekty reklamowe o firmie, jej działalność itp.) nie podlegają ocenie.
11. Ofertę w formie pisemnej należy złożyć w jednym egzemplarzu.
12. **Oferta składa się z:**
- a) Formularza ofertowego sporządzonego zgodnie z wzorem – **Załącznik nr 2** do SIWZ,
- b) Oświadczenia o zapoznaniu się z Regulaminem udzielania zamówień, złożone na druku formularza ofertowego stanowiącego **Załącznik nr 2** do SIWZ.
- c) Oświadczenia o zapoznaniu się z SIWZ oraz przyjęciu bez zastrzeżeń jej postanowień, złożone na druku formularza ofertowego stanowiącego **Załącznik nr 2** do SIWZ.
- d) Oświadczenia, że oferowany przedmiot zamówienia jest wolny od wad prawnych i nie narusza praw osób trzecich, złożone na druku formularza ofertowego stanowiącego **Załącznik nr 2** do SIWZ.
- e) Oświadczeń i dokumentów, o których mowa w pkt VII, VIII, IX do SIWZ,
- f) Pełnomocnictwa, o ile umocowanie dla osób podpisujących ofertę nie wynika z dokumentów rejestrowych,
13. Jeżeli Wykonawca zamierza zamieścić w ofercie informacje będące tajemnicą przedsiębiorstwa w rozumieniu przepisów o zwalczaniu nieuczciwej konkurencji (Dz.U.153 z 2003r. poz. 1503 z późn. zm.) nie później niż w terminie składania ofert, musi zamieścić adnotację „Tajemnica przedsiębiorstwa” ze wskazaniem konkretnego punktu, którego dotyczy. Dodatkowo w spisie treści należy podać numery stron zawierające informacje objęte tajemnicą przedsiębiorstwa. Tajemnica przedsiębiorstwa nie obejmuje informacji powszechnie znanych lub tych, których treść każdy zainteresowany może legalnie poznać. W szczególności nie można zastrzec: nazwy i adresu Wykonawcy, informacji dotyczących ceny, terminu wykonania zamówienia, okresu gwarancji i warunków płatności.
14. Informacje stanowiące tajemnicę przedsiębiorstwa Wykonawcy powinny zostać przekazane w taki sposób, by Zamawiający mógł z łatwością określić zakres informacji objętych tajemnicą. Brak stosownego zastrzeżenia będzie traktowany jako jednoznaczny ze zgodą na włączenie całości

przekazanych dokumentów i danych do dokumentacji postępowania oraz ich ujawnienie na zasadach określonych w ustawie.

#### **XI. Warunki płatności.**

Wymagany termin płatności wynosi **90 dni** od daty wpływu faktury do Zamawiającego, wystawionej na podstawie *Protokołu odbioru wykonanych robót* podpisanego przez wskazane w umowie osoby odpowiedzialne za nadzór i realizację umowy. Wyklucza się stosowanie przedpłat i zaliczek.

#### **XII. Wadium.**

1. Zamawiający żąda od Wykonawców wniesienia wadium w wysokości **66 000,00 PLN** (słownie: sześćdziesiąt sześć tysięcy złotych 00/100)
2. Wadium może być wnoszone w jednej lub kilku następujących formach:
  - a) w pieniądzu,
  - b) w poręczeniach lub gwarancjach bankowych,
  - c) w gwarancjach ubezpieczeniowych,
  - d) w innej formie za zgodą Zarządu WĘGŁOKOKS KRAJ Sp. z o.o.
3. Termin ważności wadium musi odpowiadać co najmniej terminowi związania ofertą.
4. Wadium w formie gwarancji ubezpieczeniowej, gwarancji bankowej, poręczeniach bankowych, należy złożyć w **KASIE KWK Bobrek-Piekary, ul. Konstytucji 76, 41-905 Bytom (czynna w godz. od 7<sup>30</sup> do 10<sup>30</sup> i od 11<sup>30</sup> do 14<sup>30</sup>)** w formie oryginału dokumentu przed upływem terminu składania ofert. Kopię tego dokumentu wraz z potwierdzeniem złożenia należy załączyć do pozostałych dokumentów ofertowych.
5. Wadium w pieniądzu należy wpłacać przelewem na konto bankowe WĘGŁOKOKS KRAJ Sp. z o. o. Bank Pekao S.A. nr rachunku: 60 1240 2975 1111 0000 3137 0206 najpóźniej do dnia i godziny składania ofert z wpisaniem na dowodzie wpłaty hasła: „Wadium na przetarg nr PRZZ/0351 pn.: Dostawa 33 kpl. nowych sekcji liniowych obudowy zmechanizowanej o zakresie pracy od nie więcej niż 1,4 m do co najmniej 2,4 m dla potrzeb WĘGŁOKOKS KRAJ Sp. z o.o. KWK Bobrek – Piekary Ruch Bobrek. Oryginał lub kopię tego dokumentu należy załączyć do pozostałych dokumentów ofertowych.
6. Wadium wniesione w pieniądzu Zamawiający przechowuje na rachunku bankowym.
7. Zamawiający zwraca wadium wszystkim Wykonawcom niezwłocznie po wyborze oferty najkorzystniejszej, lub po unieważnieniu postępowania z wyjątkiem Wykonawcy, którego oferta została wybrana za najkorzystniejszą. Wykonawcy, którego oferta została wybrana jako najkorzystniejsza, Zamawiający zwraca wadium niezwłocznie po zawarciu umowy oraz wniesieniu zabezpieczenia należytego wykonania umowy, jeżeli jego wniesienia żądano. Zamawiający zwraca niezwłocznie wadium, na wniosek Wykonawcy, który wycofał ofertę przed upływem terminu składania ofert.
8. Wadium zwraca się w tej samej formie, w jakiej zostało wniesione.
9. Zamawiający może zatrzymać wadium wraz odsetkami jeżeli:
  - 1) Wykonawca odmówił podpisania umowy w sprawie zamówienia na warunkach określonych w ofercie,
  - 2) Wykonawca nie wniósł zabezpieczenia należytego wykonania umowy, jeżeli żądanie to było objęte Specyfikacją Istotnych Warunków Zamówienia.
  - 3) zawarcie umowy stało się niemożliwe z przyczyn leżących po stronie Wykonawcy,
  - 4) w przypadku określonym w ust. 12.
10. Po upływie terminu związania ofertą nie przysługuje prawo zatrzymania wadium.
11. Po zawarciu umowy lub unieważnieniu postępowania osoba upoważniona może poinformować Wykonawcę, o możliwości odbioru poręczenia bankowego, gwarancji bankowej lub ubezpieczeniowej z **KASY KWK Bobrek-Piekary** w określonym terminie. W przypadku jej nieodebrania przez Wykonawcę dokument zostanie dołączony do dokumentacji z postępowania i zarchiwizowany zgodnie z obowiązującymi przepisami.
12. Wadium ulega zatrzymaniu w razie wycofania lub zmiany oferty przez Wykonawcę po otwarciu ofert przez Komisję Przetargową.

#### **XIII. Zabezpieczenie należytego wykonania umowy.**

Zamawiający odstępuje od zabezpieczenia należytego wykonania umowy

#### **XIV. Opis kryteriów, którymi Zamawiający będzie się kierował przy wyborze oferty wraz z podaniem znaczenia tych kryteriów i sposobu oceny ofert.**

1. Jedynek kryterium, którym Zamawiający będzie się kierował przy wyborze ofert jest cena netto przedmiotu zamówienia – 100%.
2. Ocenie według kryterium zostaną poddane jedynie oferty nie podlegające odrzuceniu.

3. Za najkorzystniejszą uznana zostanie oferta z ceną najniższą według określonego w ust. 1 kryterium.
4. Zamawiający zastrzega sobie prawo przeprowadzenia licytacji ustnej i negocjacji zgodnie z postanowieniami Regulaminu w celu uzyskania oferty ostatecznej. Zamawiający odstępuje od przeprowadzenia aukcji elektronicznej.

**XV. Warunki umowy.**

Istotne postanowienia, które wprowadzone zostaną do umowy, zostały określone w **Załączniku Nr 6** do SIWZ.

**XVI. Termin związania ofertą.**

1. Wykonawca jest związany ofertą przez okres 60 dni od daty otwarcia ofert. Bieg terminu związania ofertą rozpoczyna się wraz z upływem terminu składania ofert.
2. Zawarcie umowy może nastąpić po upływie terminu związania ofertą i nie jest wymagane jego przedłużanie. Niemniej jednak, jeżeli Zamawiający uzna to za zasadne, jest uprawniony do wystąpienia do Wykonawców z wnioskiem o przedłużenie terminu związania ofertą o okres do 60 dni.

**XVII. Zasady składania oferty.**

1. Oferta pisemna winna być złożona w zaklejonej kopercie w następującym miejscu:  
**WĘGŁOKOKS KRAJ Sp. z o. o. KWK Bobrek-Piekary**  
**ul. Konstytucji 76, 41-905 Bytom**  
**Budynek księgowości, Dział Zamówień i Przetargów - I piętro, pok. nr 5**

**do dnia 17.03.2016r. do godz. 8:45**

z dopiskiem:

**„Postępowanie o udzielenie zamówienia nr PRZZ/0351 nie otwierać przed .....”**  
oraz nazwą i adresem Wykonawcy.

2. Odpowiedzialność za właściwe oznaczenie i zabezpieczenie oferty ponosi Wykonawca.
3. Oferta powinna być zarejestrowana i przechowywana w warunkach zapewniającej jej stan nienaruszony do czasu otwarcia ofert.
4. Wykonawca może przed upływem terminu składania ofert zmienić lub wycofać ofertę.
5. Zamawiający niezwłocznie zawiadamia Wykonawcę o złożeniu oferty po terminie.
6. W przypadku oferty złożonej za pośrednictwem operatora pocztowego lub kuriera w innym miejscu niż wskazane w zaproszeniu oferta zostanie zwrócona na adres Wykonawcy – bez rozpatrzenia.
7. Przyjmujący ofertę w sytuacji, w której opakowanie z ofertą nosi ślady naruszenia, zamieszcza na wykazie złożonych ofert stosowną adnotację. W takim przypadku Komisja podejmuje decyzję o dalszym postępowaniu w tym zakresie.
8. Niedopuszczalna jest zmiana lub wycofanie oferty po upływie terminu do składania ofert.

**XVIII. Otwarcie ofert.**

1. Otwarcie złożonych ofert nastąpi w dniu **17.03.2016r. o godz. 9:00 w miejscu:**  
**WĘGŁOKOKS KRAJ Sp. z o. o.**  
**KWK Bobrek - Piekary, ul. Konstytucji 76, 41-905 Bytom**  
**Dział Zamówień i Przetargów - I piętro, pok. nr 8**
2. Otwarcie ofert jest jawne i następuje bezpośrednio po upływie terminu ich składania z tym, że dzień, w którym upływa termin składania ofert, jest dniem ich otwarcia.
3. W części jawnej Komisja Przetargowa:
  - a) stwierdza ilość otrzymanych ofert,
  - b) otwiera oferty w kolejności ich zarejestrowania,
  - c) podaje nazwy (firmy) oraz adresy Wykonawców, a także informacje dotyczące ceny oferty, terminu wykonania zamówienia, okresu gwarancji i warunków płatności zawartych w ofertach. Ceny ofert nie podaje się w sytuacji, kiedy formularz ofertowy określony w SIWZ zawiera powyżej 30 pozycji cen jednostkowych.
4. Oferty otwiera się również w przypadku, gdy Wykonawcy nie skorzystają z prawa uczestniczenia w części jawnej postępowania. Na wniosek Wykonawcy przewodniczący Komisji Przetargowej lub osoba wyznaczona przekazuje informacje podane w trakcie otwarcia ofert.

**XIX. Sposób komunikowania.**

1. Zamawiający ustala następujący sposób komunikowania się:
  - 1) Wykonawcy z Zamawiającym:



- a) **zapytania do SIWZ**
    - pisemnie na adres: KWK Bobrek-Piekary ul. Konstytucji 76, 41-905 Bytom, lub
    - faksem na nr (+48) 32 718-11-74, i
    - drogą elektroniczną na adres: [g.lonczyk@weglokokskraj.pl](mailto:g.lonczyk@weglokokskraj.pl)
  - b) **uzupełnianie dokumentów:**
    - pisemnie na adres: KWK Bobrek-Piekary ul. Konstytucji 76, 41-905 Bytom, i
    - faksem na nr (+48) 32 718-11-74
  - c) **wyjaśnienia treści ofert, dokumentów, rażąco niskiej ceny:**
    - pisemnie na adres: KWK Bobrek-Piekary ul. Konstytucji 76, 41-905 Bytom, i
    - faksem na nr (+48) 32 718-11-74,
  - d) **pozostałe oświadczenia i wnioski:**
    - pisemnie na adres: KWK Bobrek-Piekary ul. Konstytucji 76, 41-905 Bytom, lub
    - faksem na nr (+48) 32 718-11-74,
- Zawsze dopuszczalna jest forma pisemna**
- 2) **Zamawiający z Wykonawcami:**
- Zawiadomienia, wezwania oraz informacje będzie przekazywał wykonawcom:**
- a) pisemnie, lub,
  - b) faksem na numer wskazany w ofercie, lub
  - c) drogą elektroniczną:
    - na adres poczty elektronicznej wskazany w ofercie, lub
    - poprzez zamieszczenie zawiadomień lub informacji dotyczących postępowania na stronie internetowej w profilu nabywcy <http://weglokokskraj.pl/pl/nasza-firma/dostawcy/profil-nabywcy>
2. Osobami udzielającymi informacji dotyczących przedmiotu zamówienia ze strony Zamawiającego są:
- 1) Franciszek Dziedzic – tel. nr (+48) 32 718 1547,
  - 2) Gabriela Lonczyk – tel. nr (+48) 32 718 1187.
- Wyjaśnienia udzielane są od poniedziałku do piątku w godz. od 07:00 do 14:00.**

## **XX. Zasady udzielania wyjaśnień i modyfikacji.**

1. Wszelkie oświadczenia i zawiadomienia składane w trakcie postępowania o udzielenie zamówienia winny być przekazywane zgodnie z opisem zawartym w SIWZ.
2. Wykonawca może zwrócić się do Zamawiającego o wyjaśnienie treści SIWZ. Zamawiający jest zobowiązany niezwłocznie udzielić wyjaśnień, chyba że prośba o wyjaśnienie treści SIWZ wpłynęła do Zamawiającego na mniej niż 6 dni przed terminem składania ofert.
3. Treść zapytań (bez ujawniania źródła zapytania) wraz z wyjaśnieniami Komisja Przetargowa umieszcza na stronie internetowej.
4. Brak odpowiedzi oznacza podtrzymanie stanowiska zawartego w SIWZ.
5. W uzasadnionych przypadkach Zamawiający może przed upływem terminu składania ofert zmodyfikować treść SIWZ. Jeżeli zmiana ta jest istotna w szczególności dotyczy kryteriów oceny ofert, warunków udziału w postępowaniu lub sposobu oceny ich spełnienia. Zamawiający może przedłużyć termin składania ofert o czas niezbędny na wprowadzenie zmian w ofertach. Dokonaną w ten sposób modyfikację Komisja Przetargowa umieszcza na stronie internetowej.

## **XXI. Informacje dodatkowe.**

1. Zamawiający nie dopuszcza prowadzenia rozliczeń w walutach obcych.
2. Komisja Przetargowa może żądać od Wykonawców wyjaśnień dotyczących treści złożonej oferty.
3. Komisja Przetargowa każdorazowo wzywa Wykonawców, którzy w terminie składania ofert:
  - 1) nie złożyli stosownych pełnomocnictw, oświadczeń lub dokumentów,
  - 2) złożyli pełnomocnictwa, oświadczenia lub dokumenty zawierające błędy,do ich uzupełnienia w określonym terminie, chyba że pomimo ich uzupełnienia konieczne byłoby unieważnienie postępowania lub odrzucenie oferty.
4. Oświadczenia i dokumenty podlegające uzupełnieniu winny potwierdzać spełnienie warunków udziału w postępowaniu przez Wykonawców na dzień wyznaczony przez Komisję Przetargową jako dzień uzupełnienia.
5. Komisja Przetargowa poprawia w ofercie:
  - 1) oczywiste omyłki pisarskie oraz omyłki rachunkowe, z uwzględnieniem konsekwencji rachunkowych dokonanych poprawek – niezwłocznie powiadamiając o tym Wykonawcę.
  - 2) inne omyłki polegające na niezgodności oferty z SIWZ, niezwłocznie powiadamiając o tym Wykonawcę i wyznaczając termin na wyrażenie zgody na ich poprawienie, chyba że akceptacja zmian wynika z wyjaśnień udzielonych przez Wykonawcę na podstawie ust. 2.

**XXII. Tryb ogłoszenia wyników przetargu.**

1. Osoby upoważnione informują Wykonawców, w formie przewidzianej w SIWZ, o sposobie rozstrzygnięcia postępowania. Informacja ta jest przekazywana niezwłocznie do publikacji na stronie [www.weglokoks Kraj.pl](http://www.weglokoks Kraj.pl).
2. Wykonawcę, którego oferta zostanie wybrana za najkorzystniejszą, Zamawiający wezwie odrębnym pismem do zawarcia umowy.

**XXIII. Postanowienia końcowe.**

1. Oferta nie podlega zwrotowi.
2. Z tytułu odrzucenia ofert Wykonawcom nie przysługują żadne roszczenia przeciwko Zamawiającemu.
3. Dokumentacja postępowania nie podlega udostępnianiu na zasadach określonych w przepisach o dostępie do informacji publicznej.
4. Wszelkie koszty związane ze sporządzeniem, złożeniem oferty oraz uczestnictwem w postępowaniu ponosi Wykonawca niezależnie od wyniku postępowania.



Nr sprawy PRZZ/0351

WĘGŁOKOKS KRAJ Sp. z o. o.

**Załączniki:**

- |    |                  |   |
|----|------------------|---|
| 1/ | Załącznik Nr 1 - | Opis przedmiotu zamówienia.   |
| 2/ | Załącznik Nr 2 - | Formularz ofertowy.   |
| 3/ | Załącznik Nr 3 - | Wykaz wykonanych/wykonywanych dostaw.   |
| 4/ | Załącznik Nr 4 - | Wykaz spełnienia istotnych dla Zamawiającego parametrów techniczno użytkowych oraz wymaganych dokumentów przedmiotu zamówienia. |
| 5/ | Załącznik Nr 5 - | Oświadczenie Wykonawcy wspólnie ubiegającego się o zamówienie.  |
| 6/ | Załącznik Nr 6 - | Istotne postanowienia, które zostaną wprowadzone do umowy.  |

Bytom, dnia 02.03. 2016 r.

Przewodniczący Komisji Przetargowej

Andrzej Malesza

ZATWIERDZAM

PEŁNOMOCNIK  
WĘGŁOKOKS KRAJ Sp. z o.o.  
Kopalnia Węgla Kamiennego  
"Bobrek-Piekary"  
Kierownik Zakładu Technicznych  
Barbara R. [signature]  
podpis osoby upoważnionej

PEŁNOMOCNIK  
WĘGŁOKOKS KRAJ Sp. z o.o.  
Kopalnia Węgla Kamiennego "Bobrek-Piekary"  
DYREKTOR KOPALNI  
KIEROWNIK RUCHU ZAKŁADU GÓRNICZEGO  
Krzysztof Janika [signature]

podpis osoby upoważnionej

## OPIS PRZEDMIOTU ZAMÓWIENIA

### I. PRZEDMIOT ZAMÓWIENIA

**Dostawa 33 kpl. nowych sekcji liniowych obudowy zmechanizowanej o zakresie pracy od nie więcej niż 1,4 m do co najmniej 2,4 m dla potrzeb WĘGŁOKOKS KRAJ Sp. z o.o. KWK Bobrek – Piekary Ruch Bobrek**

### II. WYMAGANIA PRAWNE

#### 1. Wymagania w zakresie przepisów i norm.

Przedmiot zamówienia musi spełniać wymagania wynikające z aktualnie obowiązujących przepisów prawa, tj.:

- 1) Ustawy z dnia 30.08.2002r. o systemie zgodności (Dz. U. Nr 166, poz. 1360 z późniejszymi zmianami – tekst jednolity Dz.U.04.204.2087) i wynikających z niej rozporządzeń:
  - a) Rozporządzenia Ministra Gospodarki z dnia 21 października 2008r. w sprawie zasadniczych wymagań dla maszyn (Dz. U. Nr 199/2008, poz. 1228 – Dyrektywa 2006/42/WE), zmieniające Rozporządzenie Ministra Gospodarki, z dnia 20 grudnia 2005r. w sprawie zasadniczych wymagań dla maszyn i elementów bezpieczeństwa (Dz. U. Nr 259/2005, poz. 2170),
  - b) Rozporządzenia Ministra Gospodarki z dnia 22 grudnia 2005r. w sprawie zasadniczych wymagań dla urządzeń i systemów ochronnych przeznaczonych do użytku w przestrzeniach zagrożonych wybuchem (dyrektywa 94/9EWG–ATEX) w zakresie grupy I – urządzeń przeznaczonych do użytku w zakładach górniczych, w których występuje zagrożenie metanowe lub zagrożenie wybuchem pyłu węglowego
- 2) Ustawy Prawo geologiczne i górnicze z dnia 9 czerwca 2011r. (Dz.U. Nr 163, poz. 981), i wynikającym z niej rozporządzeniem:
  - a) Rozporządzenia Ministra Gospodarki z dnia 28 czerwca 2002r. w sprawie bezpieczeństwa i higieny pracy, prowadzenia ruchu oraz specjalistycznego zabezpieczenia przeciwpożarowego w podziemnych zakładach górniczych, z późniejszymi zmianami,
  - b) Rozporządzenia Ministra Spraw Wewnętrznych i Administracji z dnia 14 czerwca 2002r. w sprawie zagrożeń naturalnych w zakładach górniczych, z późniejszymi zmianami.
- 3) Norm:
  - a) PN-EN 1804-1:2004 Maszyny dla górnictwa podziemnego. Wymagania bezpieczeństwa dla obudowy zmechanizowanej – Część 1: Sekcje obudowy i wymagania ogólne,
  - b) PN-EN 1804-2:2004 Maszyny dla górnictwa podziemnego. Wymagania bezpieczeństwa dla obudowy zmechanizowanej – Część 2: Stojaki, podpory i siłowniki pomocnicze,
  - c) PN-EN 1804-3:2004 Maszyny dla górnictwa podziemnego. Wymagania bezpieczeństwa dla obudowy zmechanizowanej – Część 3: Hydrauliczne układy sterowania,
  - d) PN-EN-982:1998 Bezpieczeństwo maszyn. Wymagania bezpieczeństwa dotyczące układów hydraulicznych i pneumatycznych i ich elementów. Hydraulika,
  - e) PN-EN ISO 12100-1:2005 Maszyny. Bezpieczeństwo. Pojęcia podstawowe, ogólne zasady projektowania. Część 1. Podstawowa terminologia, metodologia,
  - f) EN-ISO 6805:1994 Węże i przewody hydrauliczne dla górnictwa. Przewody wzmocnione opłotem z drutu dla górnictwa węglowego. Specyfikacje,
  - g) PN-EN ISO 12100-2:2005 Maszyny. Bezpieczeństwo. Pojęcia podstawowe, ogólne zasady projektowania. Część 2. Zasady techniczne,
  - h) PN-G-32010:1997 Górnicze napędy i sterowania hydrauliczne. Hydrauliczne przewody giętkie z opłotem metalowym. Wymagania i badania,
  - i) PN-92/G-32000 Górnicze napędy i sterowania hydrauliczne. Złącza wtykowe. Podstawowe parametry i wymiary.

III. Oferowany przedmiot zamówienia jest wolny od wad prawnych i nie narusza praw osób trzecich.

### IV. Wymagane parametry techniczno - użytkowe

#### 1. Parametry pokładu

##### **Pokład 503 – ściana 6**

1. Występowanie zagrożenia tapaniami – III stopień,

2. Wysokość ściany [m] - maks. 2,3 m,
3. Nachylenie podłużne [°] – max. 7,
4. Nachylenie poprzeczne [°] – max. 13,
5. w okresie wybierania ściany 5 w pokładzie 503 maksymalne energie sejsmiczne wstrząsów nie przekroczą poziomu  $5 \times 10^7$  J.

**Warunki geologiczne:**

Parcela ściany 6 w pokładzie 503 przecina w poprzek oś niecki bytomskiej, nachylenia pokładu sięgają w kierunku N-S maksymalnie do 13°. Nachylenie pokładu w linii W-E wyniesie 2-7°. Rzędna spągu pokładu wynosi od -340 do -402 m n.p.m. Od powierzchni terenu pokład zalega na głębokości 626 - 688 m. Miąższość pokładu wynosi od 2,1 – 2,4 m. W północnej części parceli eksploatacyjnej mogą występować ścienienia lub wymycia pokładu oraz zwiększone nachylenia pokładu dochodzące do 25°. Ściana 5 będzie również przejeżdżać przez uskoki o przebiegu NE-SW i zrzucie od 0,5 m do 1,5 m.

Strop pokładu stanowi warstwa łupku ilastego o grubości 1,9m, nad którą zalega warstwa piaskowca o grubości 19,0m.

W spągu pokładu 503 zalegają łupki ilaste oraz łupki piaszczyste.

**Parametry wytrzymałościowe skał otaczających i węgla (Rc):**

Badania wykonane przez Fundację Nauka i Tradycje Górnicze w grudniu 2010 r. dla określenia parametrów wytrzymałościowych węgla i skał otaczających pokładach 503, 504, 510, 615 i 620. Orientacyjne wielkości parametrów wytrzymałościowych w oparciu o dane dla pokładu 503 przedstawiają się następująco:

- strop pokładu (łupki ilaste, piaszczyste) 36,40MPa
- węgiel 18,50 MPa
- spąg pokładu (łupki ilaste, piaszczyste) 38,60 MPa

**2. Wymagania techniczne:**

Oferowana obudowa musi być kompatybilna z obudową FAZOS 11/25-2x2480 w zakresie głównych wymiarów konstrukcyjnych zgodnie rysunkiem przedstawionym w **Załączniku nr 1c** do SIWZ.

3. Przedmiot zamówienia powinien spełniać wymagane przez Zamawiającego parametry określone w **Załączniku nr 4** do SIWZ.

**V. Wymagane dokumenty, które należy załączyć do oferty:**

1. Deklaracje zgodności WE dla sekcji obudowy zmechanizowanej – wzór,
2. Instrukcje, dotycząca obudowy zmechanizowanej o której mowa w § 58 i 59 Rozporządzenia Ministra Gospodarki z dnia 21 października 2008r. w sprawie zasadniczych wymagań dla maszyn (Dz. U. Nr 199/2008, poz. 1228 – Dyrektywa 2006/42/WE), lub DTR producenta wersja skrócona (zawierająca podstawowe parametry techniczne, rysunki głównych podzespołów z zaznaczonymi środkami ciężkości, rysunek złożeniowy sekcji, układ hydrauliczny i podpornościowy).

**VI. Wymagane dokumenty, które należy dostarczyć wraz z przedmiotem zamówienia.**

Wykonawca wraz z dostarczeniem pierwszej partii obudowy dostarczy Zamawiającemu następujące dokumenty w języku polskim, których koszt wliczony jest w cenę przedmiotu dostawy:

1. deklaracje zgodności WE dla każdej sekcji obudowy zmechanizowanej, zgodnie z Rozporządzeniem Ministra Gospodarki z dnia 21 października 2008r. w sprawie zasadniczych wymagań dla maszyn (Dz. U. Nr 199/2008, poz. 1228 – Dyrektywa 2006/42/WE), zmieniające Rozporządzenie Ministra Gospodarki, z dnia 20 grudnia 2005r. w sprawie zasadniczych wymagań dla maszyn i elementów bezpieczeństwa (Dz. U. Nr 259/2005, poz. 2170), i z Rozporządzeniem Ministra Gospodarki z dnia 22 grudnia 2005r. w sprawie zasadniczych wymagań dla urządzeń i systemów ochronnych przeznaczonych do użytku w przestrzeniach zagrożonych wybuchem,
2. certyfikat badania typu WE jednostki notyfikowanej dla sekcji, zgodnie z Rozporządzeniem Ministra Gospodarki z dnia 21 października 2008r. w sprawie zasadniczych wymagań dla maszyn (Dz. U. Nr 199/2008, poz. 1228 – Dyrektywa 2006/42/WE), zmieniające Rozporządzenie Ministra Gospodarki, z dnia 20 grudnia 2005r. w sprawie zasadniczych wymagań dla maszyn i elementów bezpieczeństwa (Dz. U. Nr 259/2005, poz. 2170),

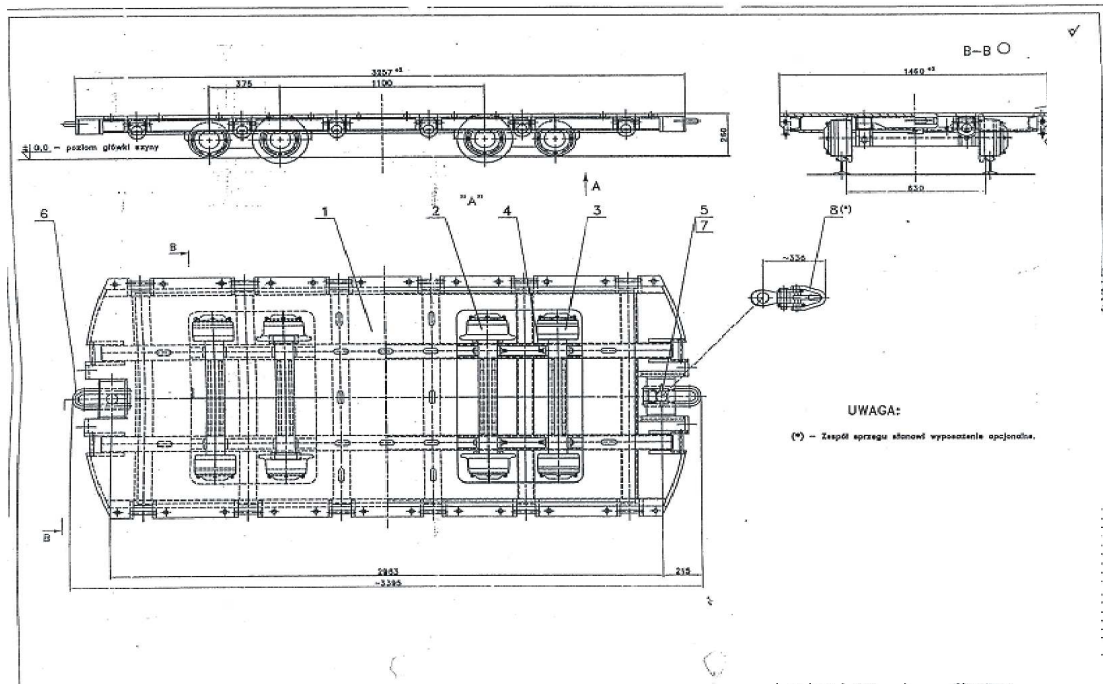
3. oświadczenie Wykonawcy stwierdzające możliwość stosowania wyrobu (przedmiotu zamówienia) w podziemnych wyrobiskach górniczych w warunkach KWK „Bobrek-Piekary” określonych powyżej zgodnie z przepisami ustaw :
  - a) Ustawy z dnia 30.08.2002r. o systemie zgodności (Dz. U. Nr 166, poz. 1360 z późniejszymi zmianami – tekst jednolity Dz.U.04.204.2087), i wynikających z niej rozporządzeń:
    - Rozporządzenia Ministra Gospodarki z dnia 21 października 2008r. w sprawie zasadniczych wymagań dla maszyn (Dz. U. Nr 199/2008, poz. 1228 – Dyrektywa 2006/42/WE), zmieniające Rozporządzenie Ministra Gospodarki, z dnia 20 grudnia 2005r. w sprawie zasadniczych wymagań dla maszyn i elementów bezpieczeństwa (Dz. U. Nr 259/2005, poz. 2170),
    - Rozporządzenia Ministra Gospodarki z dnia 22 grudnia 2005r. w sprawie zasadniczych wymagań dla urządzeń i systemów ochronnych przeznaczonych do użytku w przestrzeniach zagrożonych wybuchem (dyrektywa 94/9EWG–ATEX) w zakresie grupy I – urządzeń przeznaczonych do użytku w zakładach górniczych, w których występuje zagrożenie metanowe lub zagrożenie wybuchem pyłu węglowego,
  - b) Ustawy Prawo geologiczne i górnicze z dnia 9 czerwca 2011r. (Dz.U. Nr 163, poz. 981), i wynikającym z niej rozporządzeniem:
    - Rozporządzenia Ministra Gospodarki z dnia 28 czerwca 2002r. w sprawie bezpieczeństwa i higieny pracy, prowadzenia ruchu oraz specjalistycznego zabezpieczenia przeciwpożarowego w podziemnych zakładach górniczych, z późniejszymi zmianami,
    - Rozporządzenia Ministra Spraw Wewnętrznych i Administracji z dnia 14 czerwca 2002r. w sprawie zagrożeń naturalnych w zakładach górniczych, z późniejszymi zmianami,
4. świadectwa jakości wyrobu w 2 egz. (po zakończeniu dostaw),
5. kartę gwarancyjną w 2 egz. (po zakończeniu dostaw),
6. instrukcję (DTR) dotyczące obudowy zmechanizowanej, o której mowa § 58 i 59 Rozporządzenia Ministra Gospodarki z dnia 21 października 2008r. w sprawie zasadniczych wymagań dla maszyn (Dz. U. Nr 199/2008, poz. 1228 – Dyrektywa 2006/42/WE), w 5 egz., w tym wersja elektroniczna i katalog części w arkuszu Microsoft Excel. Instrukcja ma zawierać również:
  - rysunki przedstawiające sposób załadunku (z podaniem środków ciężkości i masy elementów) na platformach kołowych typu PAT-26 i „Nowy –Wirek” posiadanych przez kopalnię: kompletnej sekcji, stropnicy, osłony odzawalowej połączonej ze spągnicami , elementów hydrauliki siłowej – załącznik Nr 1a do SIWZ,
  - rysunki przedstawiające sposób mocowania kompletnej sekcji na zestawach nośnych typu ZN-6h, MZN 252-189kN-h lub HMZ TDS 10 DUO kolejki podwieszanej z napędem własnym posiadanych przez kopalnię- załącznik Nr 1b do SIWZ.
7. dokumenty stwierdzające, że osoby, które będą wykonywać serwisowe czynności gwarancyjne posiadają wymagane uprawnienia do pracy w warunkach podziemnego zakładu górniczego wydobywającego węgiel kamienny.

## VII. Warunki gwarancji i serwisu gwarancyjnego

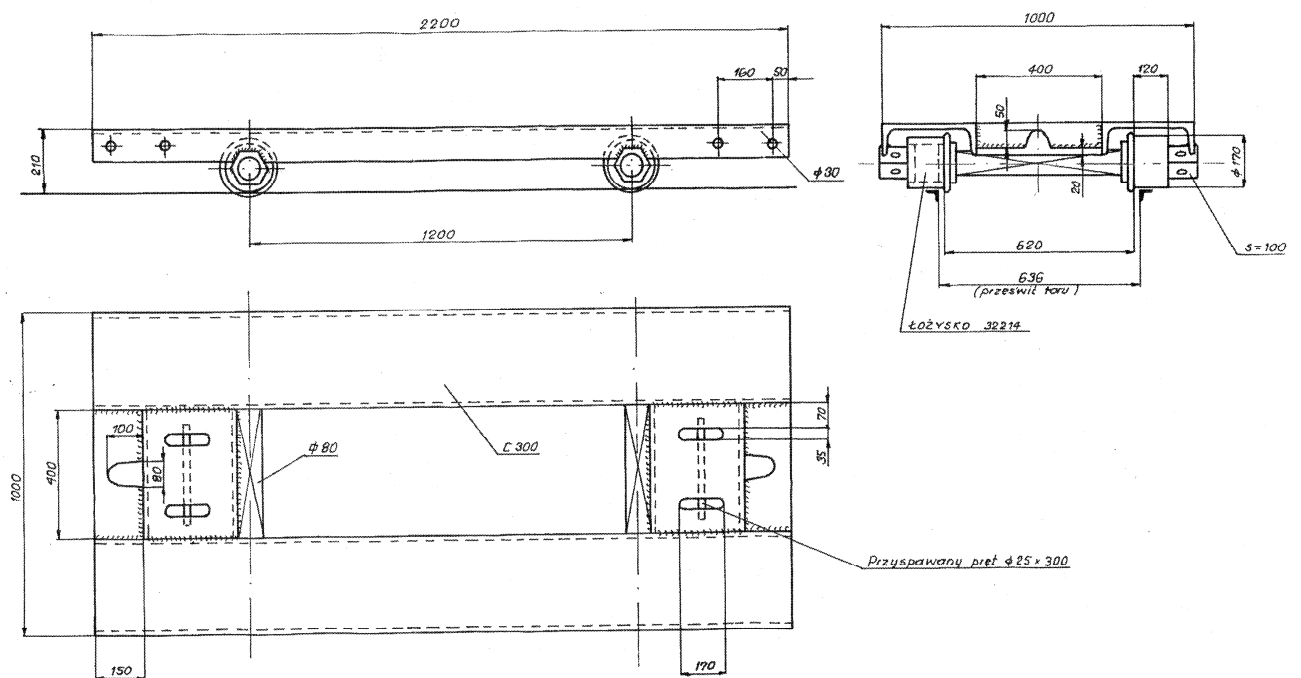
1. Warunki gwarancji:
  - 1) gwarancja podstawowa na przedmiot oferty – 24 miesiące od daty podpisania Protokołu odbioru końcowego po uruchomieniu na dole lub 30 miesięcy o daty dostawy.
  - 2) gwarancja szczegółowa na przedmiot oferty liczona od daty podpisania Protokołu odbioru końcowego po uruchomieniu na dole:
    - a. 60 m-cy na elementy konstrukcji stalowej,
    - b. 36 m-cy na hydraulikę siłową,
    - c. 60 m-cy na powłoki zewnętrzne: tłoczysk stojaków hydraulicznych, tłoczysk przesuwników i tłoczysk siłowników podpór hydraulicznych,
    - d. do 24 m-cy w przypadku przezbijania ścian (od daty uruchomienia na dole kopalni – potwierdzonego protokołem odbioru końcowego) Wykonawca wykona, w ramach gwarancji, przegląd rozdzielaczy i bloków zaworowych,
    - e. 24 m-ce na elementy wymienione podczas trwania gwarancji – od daty wymiany na dole kopalni, z zastrzeżeniem, że nie może to skrócić gwarancji podstawowej.
2. Warunki serwisu gwarancyjnego:
  - 1) Dostępność usług serwisowych przez 24 godz. na dobę we wszystkie dni tygodnia,
  - 2) Zgłoszenie się serwisu gwarancyjnego w siedzibie Zamawiającego celem dokonania naprawy w czasie możliwie najkrótszym jednak nie dłuższym niż 8 godzin od chwili powiadomienia Czas trwania napraw będzie określony przez Strony w protokole awarii, a okres ich trwania spowoduje wydłużenie okresu gwarancji.
  - 3) Wykonawca zapewni odpłatny serwis pogwarancyjny z dostawą części zamiennych przez okres minimum 6 lat po upływie gwarancji w ciągu max.8 godzin od chwili zgłoszenia awarii.
  - 4) Udzielone gwarancje nie są uwarunkowane warunkami górniczo-geologicznymi.

- 5) Wykonawca przedmiotu zamówienia zapewnia nadzór nad montażem sekcji obudowy zmechanizowanej w podziemiach kopalni, zakończoną podpisaniem protokołu odbioru końcowego po uruchomieniu na dole.
- 6) Osoby, które będą wykonywać serwisowe czynności gwarancyjne, muszą posiadać stosowne uprawnienia do wykonywania czynności serwisowych na dole zakładu górniczego/ kopalni tj. odpowiednie kwalifikacje, aktualne badania okresowe, aktualne szkolenia BHP, przeszkolenie z zakresu użytkowania pochłaniaczy i aparatów ucieczkowych oraz wymagane ubezpieczenia. Osoby te muszą posiadać odpowiednie kwalifikacje oraz przeszkolenie wymagane przepisami (w szczególności przepisami BHP), a także muszą być wyposażone w podstawowe narzędzia oraz stosować odzież, obuwie i sprzęt ochrony indywidualnej spełniające postanowienia Dyrektywy 89/686/EWG oraz rozporządzenia Ministra Gospodarki z dnia 21 grudnia 2005 roku w sprawie zasadniczych wymagań dla środków ochrony indywidualnej ( Dz. U. Nr 259, poz. 2173 ).
- 7) Wykonawca gwarantuje, że przedmiot zamówienia jest:
  - zgodny z wszelkimi ustalonymi specyfikacjami, wymaganiami i należycie spełni wymagania określone przez Zamawiającego,
  - przydatny do konkretnych celów planowanych przez Zamawiającego,
  - zgodny z obowiązującymi w Rzeczypospolitej Polskiej przepisami prawnymi, normami i wymaganiami organów państwowych.
- 8) Przyjęcie lub odbiór przedmiotu zamówienia w żadnym przypadku nie zwalnia Wykonawcy od odpowiedzialności za wady lub inne uchybienia w spełnieniu wymagań określonych przez Zamawiającego.
- 9) Jeżeli umowa i dokument gwarancyjny nie stanowią inaczej, odpowiedzialność z tytułu gwarancji jakości obejmuje zarówno wady powstałe z przyczyn, które w chwili przyjęcia lub odbioru tkwiły w przedmiocie zamówienia, jak i wszelkie inne wady fizyczne, powstałe lub ujawnione przed upływem terminu obowiązywania gwarancji.
- 10) Jeżeli Wykonawca, po wezwaniu do usunięcia wad z tytułu gwarancji, nie dopełni obowiązków wynikających z gwarancji, Zamawiający uprawniony będzie do usunięcia wad na koszt i ryzyko Wykonawcy, zachowując przy tym inne uprawnienia wynikające zarówno z SWZ, umowy jak i rękojmi.
- 11) W przypadku rozbieżności stanowisk, co do uznania reklamacji, Zamawiający może zlecić wykonanie badań niezależnemu ekspertowi wskazanemu przez Zamawiającego.
- 12) W przypadku uzyskania wyników badań potwierdzających wady przedmiotu zamówienia koszty badań ponosi Wykonawca. Wysokość kosztów badań określi każdorazowo niezależny ekspert.
- 13) Gwarancja nie wyłącza uprawnień Zamawiającego z tytułu rękojmi za wady fizyczne lub prawne przedmiotu zamówienia.
- 14) Oświadczenie o udzieleniu gwarancji zawarte powyżej uznaje się za równoznaczne z wydaniem dokumentu gwarancyjnego. Jeżeli Wykonawca dostarczy odrębny dokument gwarancyjny warunki i uprawnienia w nim określone nie mogą być sprzeczne lub mniej korzystne dla Zamawiającego niż warunki i uprawnienia wynikające z postanowień umowy i obowiązujących przepisów prawa polskiego.

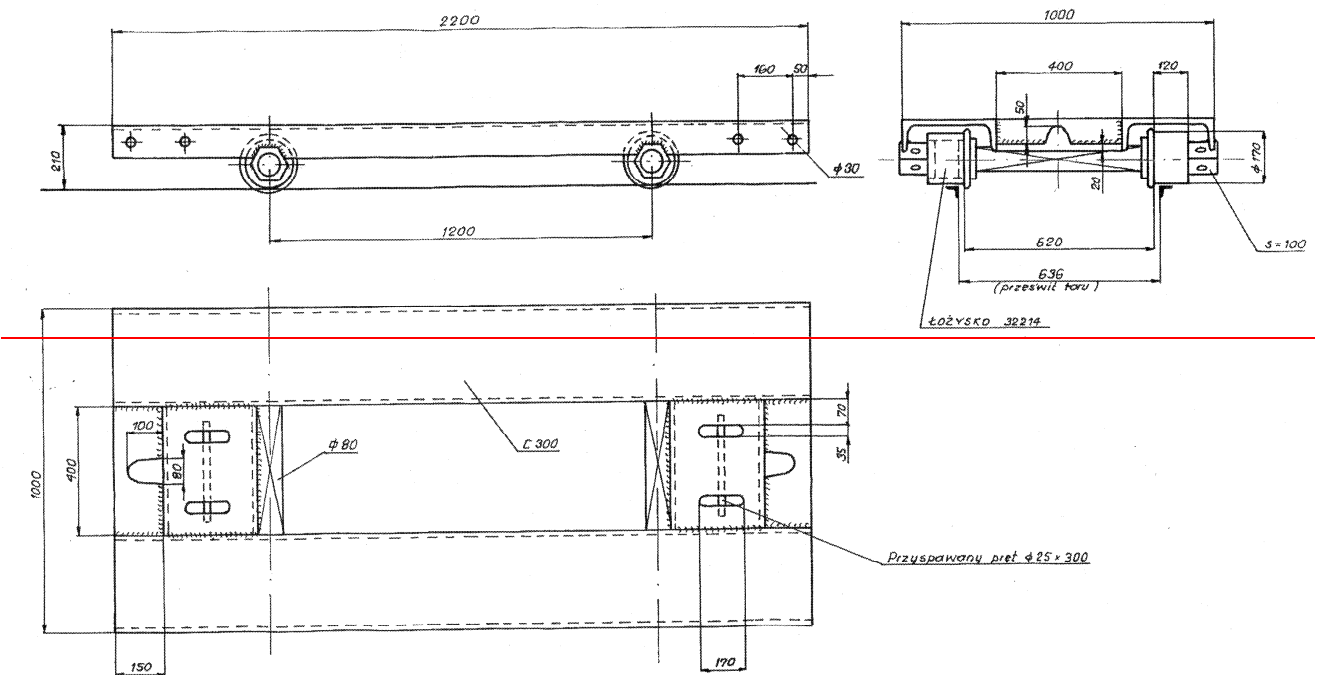
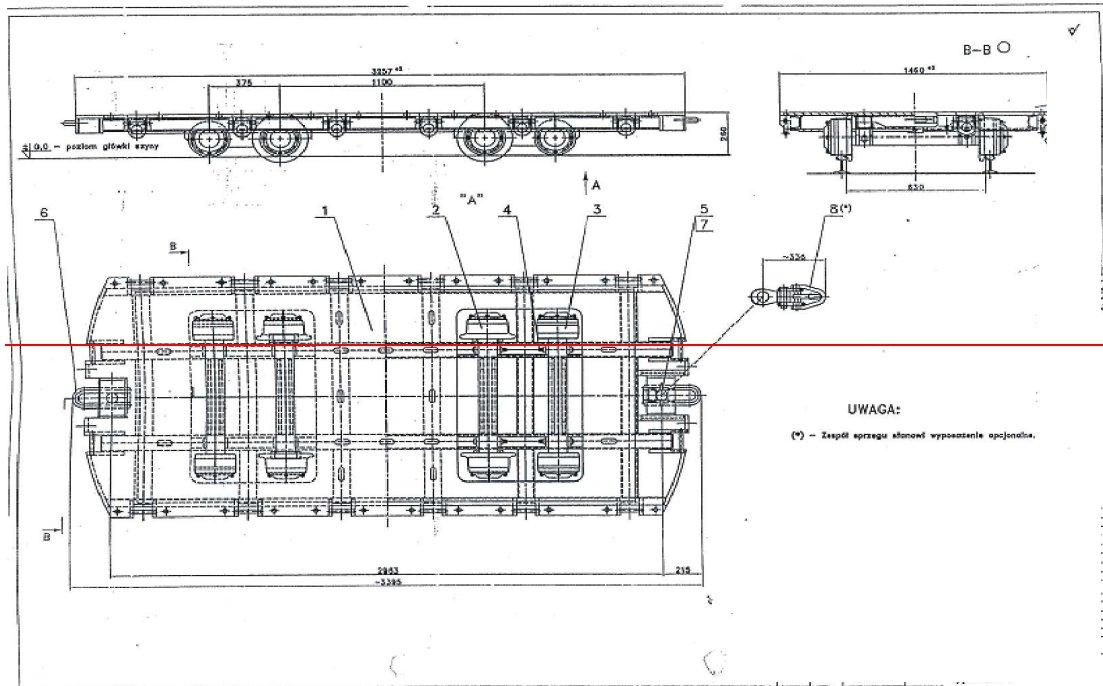
**Rysunki platform**



Rysunek platformy-kołowej typu PAT-26



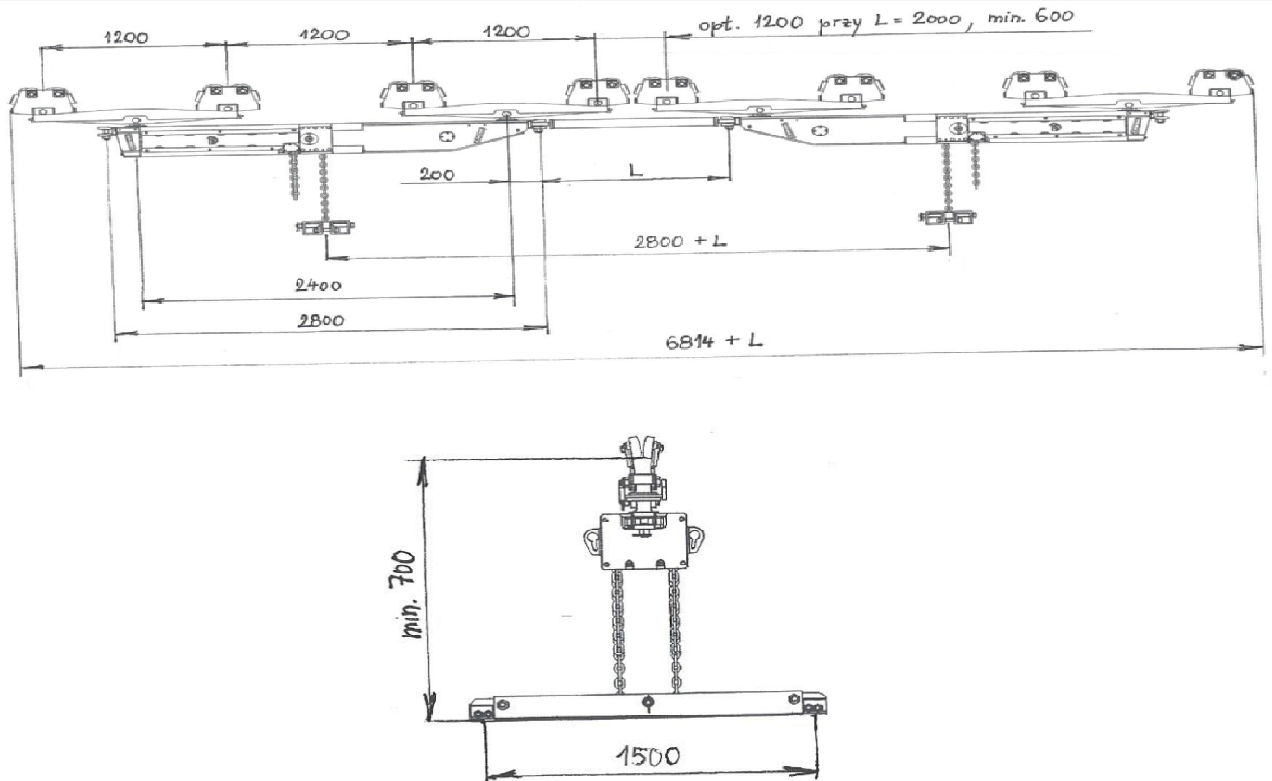
Rysunek platformy kołowej typu „Nowy -Wirek”.



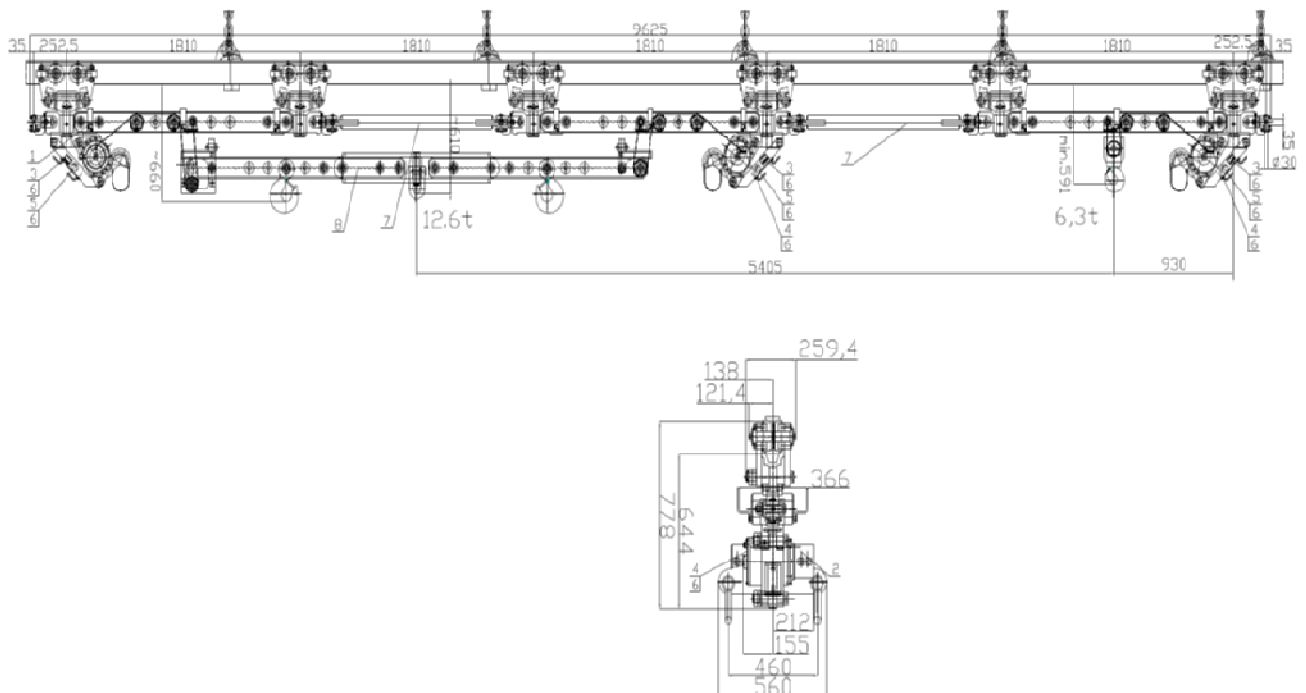


Załącznik Nr 1b do SIWZ

Rysunki platform i zestawów transportowych (HMZ TDS 10 DUO)



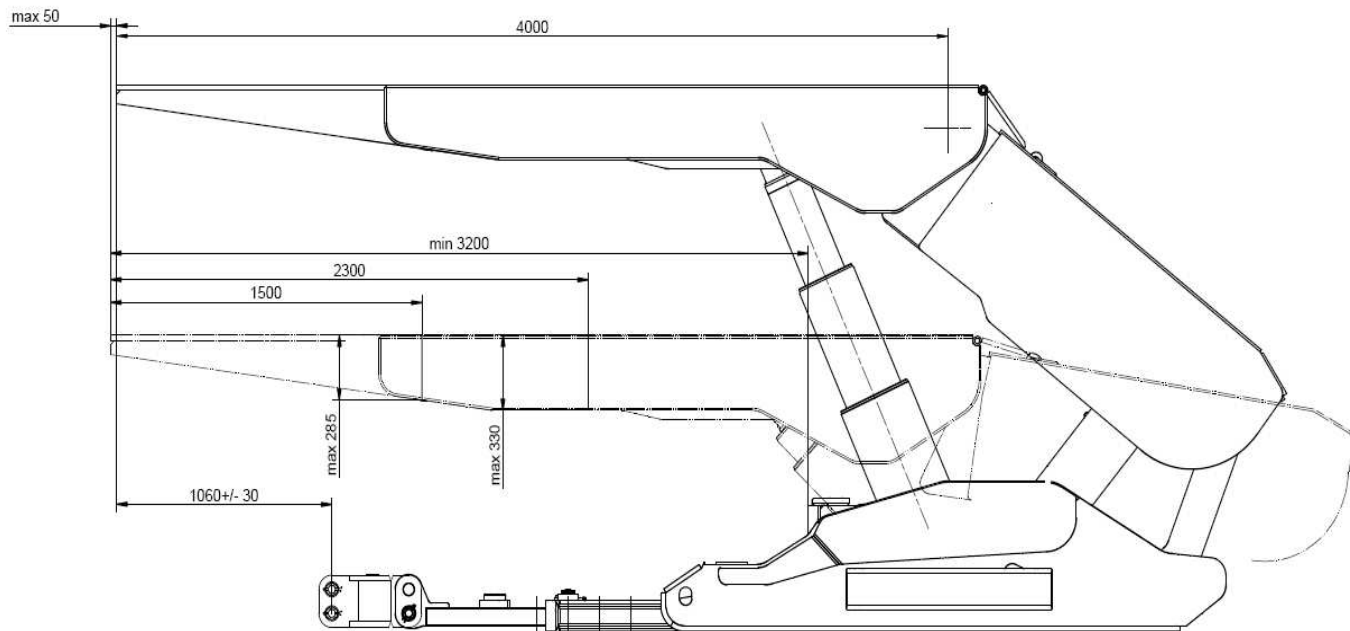
Rysunek „Hydrauliczny zestaw nośny HMZ TDS 10 – DUO produkcji firmy TDS ZAMPRA.



Rysunek „Modułowego Zestawu Nośnego MZN 252-189kN produkcji firmy FAMA-GNIEW.

Załącznik Nr 1c do SIWZ

Rysunek sekcji obudowy zmechanizowanej FAZOS 11/25-2x2480



## FORMULARZ OFERTOWY

.....

Data, .....

## OFERTA

Dane Wykonawcy	Wykonawca, a w przypadku oferty wspólnej Pełnomocnik	Wykonawca składający ofertę wspólną – członek			
Pełna nazwa Wykonawcy/ Wykonawców składających ofertę wspólną					
Siedziba Wykonawcy (adres):					
Nr telefonu					
Nr fax-u					
Adres e-mail					
NIP					
REGON					
Imię i nazwisko osoby do kontaktu w postępowaniu wraz z nr telefonu					

**Do: WĘGŁOKOKS KRAJ Sp. z o.o.**  
**ul. Gen. J. Ziętka, 41-940 Piekary Śląskie**  
**KWK Bobrek-Piekary**

W związku z prowadzonym postępowaniem o udzielenie zamówienia w trybie przetargu nieograniczonego pn.

**Dostawa 33 kpl. nowych sekcji liniowych obudowy zmechanizowanej o zakresie pracy od nie więcej niż 1,4 m do co najmniej 2,4 m dla potrzeb WĘGŁOKOKS KRAJ Sp. z o.o. KWK Bobrek – Piekary Ruch Bobrek**

oferujemy wykonanie przedmiotu zamówienia zgodnie z wymaganiami określonymi przez Zamawiającego w SIWZ w cenie:

Przedmiot zamówienia	Ilość kpl.	Cena jednostkowa netto	Wartość zadania netto PLN 2 x 3	Stawka podatku VAT	Wartość zadania brutto PLN 4 x 5
1	2	3	4	5	6
Dostawa nowych sekcji liniowych obudowy zmechanizowanej o zakresie pracy od nie więcej niż 1,4 m do co najmniej 2,4 m dla potrzeb WĘGŁOKOKS KRAJ Sp. z o.o. KWK Bobrek – Piekary Ruch Bobrek	33			..... %	

1. Działając w imieniu Wykonawcy oświadczam, że:
- 1) podałem cenę ofertową, która zawiera wszystkie koszty poniesione w celu należytego wykonania zamówienia,
  - 2) oferowany przedmiot zamówienia jest wolny od wad prawnych i nie narusza praw osób trzecich,
  - 3) oferuje termin płatności, termin realizacji zamówienia oraz okres gwarancji zgodnie z wymaganiami SIWZ,
  - 4) oferowany przedmiot zamówienia spełnia wszystkie wymagania określone w SIWZ w szczególności w *Opisie przedmiotu zamówienia oraz Istotnych postanowieniach, które zostaną wprowadzone do umowy*,
  - 5) zapoznałem się z SIWZ oraz akceptuję jej postanowienia bez zastrzeżeń,
  - 6) zapoznałem się z Instrukcją dla Wykonawców, zamieszczoną na stronie [www.weglokoksraj.pl/dostawcy](http://www.weglokoksraj.pl/dostawcy) oraz, że w przypadku zawarcia umowy zapoznam osoby realizujące umowę po stronie Wykonawcy z ww. Instrukcją,
  - 7) zapoznałem się z „Regulaminem udzielania zamówień w WĘGŁOKOKS KRAJ Sp. z o.o.”
  - 8) spełniam jeden z niżej wymienionych warunków:
    - a) nie zalegam z uiszczaniem podatków, opłat lub składek na ubezpieczenia społeczne i zdrowotne,
    - b) zalegam z uiszczaniem podatków, opłat lub składek na ubezpieczenia społeczne i zdrowotne i uzyskałem przewidziane prawem zwolnienie, odroczenie, rozłożenie na raty zaległych płatności lub wstrzymanie w całości wykonania decyzji właściwego organu,
    - c) nie jestem w stanie likwidacji lub upadłości,
    - d) jestem w stanie upadłości lub likwidacji oraz po ogłoszeniu upadłości zawarłem układ zatwierdzony prawomocnym postanowieniem sądu, jeżeli układ nie przewiduje zaspokojenia wierzycieli poprzez likwidację majątku upadłego
  - 9) posiadam niezbędną wiedzę i doświadczenie,
  - 10) dysponuję odpowiednim potencjałem technicznym i osobami zdolnymi do wykonania zamówienia,
  - 11) znajduję się w sytuacji ekonomicznej i finansowej zapewniającej wykonanie zamówienia,
  - 12) spełniam warunki określone w Specyfikacji Istotnych Warunkach Zamówienia,
  - 13) jestem związany ofertą przez okres 60 dni.

Niniejsza oferta zawiera kolejno ..... ponumerowanych stron.

Numeracją objęte są także dokumenty i oświadczenia (wszystkie załączniki).

Załącznikami do niniejszej oferty są dokumenty (oświadczenia) wymienione w SIWZ:

Nazwa nr dokumentu (oświadczenia):	nr strony w ofercie
1. _____	_____
2. _____	_____
3. _____	_____

.....  
(pieczęć i podpis/y osoby/osób upoważnionych  
do reprezentowania Wykonawcy)

**WYKAZ WYKONANYCH DOSTAW**  
**w okresie ostatnich trzech lat przed upływem terminu składania ofert**  
**w zakresie niezbędnym do wykazania spełnienia warunku wiedzy i doświadczenia**

Lp.	Przedmiot zamówienia	Wartość zamówienia netto (PLN)	Data dostawy (należy podać: dd/mm/rrrr lub okres od dd/mm/rrrr do dd/mm/rrrr)	Pełna nazwa Odbiorcy

**Uwaga!**

- Przez wykonanie zamówienia należy rozumieć jego odbiór.
- W przypadku dostaw okresowych lub ciągłych należy w kolumnie **Data wykonania** wpisać „do **nadal**”, podając wartość zrealizowanego zamówienia **przed upływem terminu składania ofert**.
- Do wykazu należy dołączyć dokumenty (referencje) potwierdzające, że te dostawy zostały wykonane lub są wykonywane należycie.

.....  
(pieczęć i podpis/y osoby/osób upoważnionych  
do reprezentowania Wykonawcy)

**WYKAZ SPEŁNIENIA ISTOTNYCH DLA ZAMAWIAJĄCEGO PARAMETRÓW  
TECHNICZNO-UŻYTKOWYCH PRZEDMIOTU ZAMÓWIENIA**

**Dostawa 33 kpl. nowych sekcji liniowych obudowy zmechanizowanej o zakresie pracy  
od nie więcej niż 1,4 m do co najmniej 2,4 m dla potrzeb  
WĘGŁOKOKS KRAJ Sp. z o.o. KWK Bobrek - Piekary**

L.p.	Opis wymagania/parametru	Wartość wymagana przez Zamawiającego	Wymagane parametry	Oferowane: wpisać odpowiednio Tak, Nie lub wartość parametru
1.	Typ obudowy (kompatybilna z obudową FAZOS 11/25-2x2480 w zakresie głównych wymiarów konstrukcyjnych zgodnie rysunkiem przedstawionym w zał. 1c do SIWZ	podporowo- oślonowa	Tak	
2.	Współpraca z: a) wyłoniowym w przetargu kombajnem ścianowym o maksymalnej wysokości kombajnu z położonymi ramionami liczonej od spągu - do 1300mm średnica organów Ø 1800mm b) wyłoniowym w przetargu przenośnikiem zgrzeblowym ścianowym	Tak	Tak	
3.	Zakres pracy obudowy w pokładach nie tąpjących	wg producenta		
4.	Zakres pracy obudowy w pokładach tąpjących	od nie więcej niż 1,4 m do co najmniej 2,4 m	podać zakres pracy	
5.	Podziałka sekcji obudowy	1,5 m – 1,75m	Tak	
6.	Ciśnienie zasilania	25-30 MPa	podać ciśnienie	
7.	Liczba podpór (stojaków) hydraulicznych	2 szt.	Tak	
8.	Średnice wewnętrzne cylindrów podpór (stojaków) hydraulicznych teleskopowych	min.280mm	podać średnicę	
9.	Praca obudowy przy nachyleniu podłużnym ściany minimum	do $\pm 25^\circ$	podać nachylenie	
10.	Praca obudowy przy nachyleniu poprzecznym ściany	do $\pm 15^\circ$	podać nachylenie	
11.	Podporność robocza sekcji (wyliczyć dla sumy powierzchni stropnicy sztywnej zasadniczej sekcji liniowej i powierzchni max. otwarcia stropu w funkcji kąta pochylenia stojaka) dla podziałki 1,5m		podać w MPa podporność roboczą dla min. i max. zakresu pracy sekcji	
12.	Każda sekcja obudowy zmechanizowanej wyposażona w kompletną hydraulikę sterowniczą przyległą z rozdzielaczami sterowanymi ręcznie typu RB, min. 14-funkcyjną, realizującą wszystkie wymagane funkcje (stojaki i przesuwnik funkcje szybkie). Dopuszcza się sterowanie sekcji z podziałką 1,5-1,75m z jednego rozdzielacza z zastosowaniem zaworów odcinających	Tak	Tak	
13.	Sekcje wyposażone w magistralę zasilającą i spływową węzową	Tak	Tak	
14.	Przesuw obudowy	0,8 m	podać przesuw	

15.	Typ stropnicy sekcji– stropnica sztywne	33 szt.	Tak	
16.	Otwarcie stropu po wykonaniu skrawu kombajnu i dosunięciu sekcji do przenośnika dla zakresu roboczego obudowy w pokładach tąpających od 1,4 do 2,4 m, musi wynosić	max.550 mm	Tak	
17.	Spągnice typu katamaran z hydraulicznym układem podnoszenia	Tak	Tak	
18.	System pracy sekcji z „krokiem wstecz”	Tak	Tak	
19.	Oferowana obudowa jest: przystosowana do pracy w pokładach tąpających (prognozowane wstrząsy wysokoenergetyczne)	Tak	Tak	
20.	Obudowa jest stabilna w pełnym zakresie nachyleń oraz zapewnia własności ruchowe przy nagłych zmianach nachyleń	Tak	Tak	
21.	Obudowa jest zabezpieczona antykorozyjnie zgodnie z „warunkami technicznymi” producenta	Tak	Tak	
22.	Obudowa powinna być przystosowana do zabudowy hydraulicznie sterowanych osłon oddzielających pole maszynowe od przejścia przeznaczonego dla ludzi (ucha mocujące osłonę wymienne bez konieczności stosowania technik spawalniczych oraz powinny umożliwiać jej wychył do płaszczyzny stropu). Musi istnieć możliwość mechanicznego zabezpieczenia w pozycji zamkniętej. Nie wymaga się wyposażenia sekcji w osłony oddzielające pole maszynowe od przejścia przeznaczonego dla ludzi.	Tak	Tak	
23.	Obudowa powinna być przystosowana do zabudowy osłony czoła ściany (ucha mocujące osłonę wymienne bez konieczności stosowania technik spawalniczych oraz powinny umożliwiać jej wychył do płaszczyzny stropu). Musi istnieć możliwość mechanicznego zabezpieczenia w pozycji zamkniętej. Nie wymaga się wyposażenia sekcji w osłony czoła ściany.	Tak	Tak	
24.	Obudowa powinna być wyposażona w następujące urządzenia do: - korekcji spągnic na wszystkich sekcjach, spągnice przystosowane do obustronnej zabudowy urządzenia - do korekcji poprzecznej trasy przenośnika, urządzenie mocowane do belki przesuwnej za pomocą wymiennych uch bez konieczności prowadzenia prac spawalniczych. Siłowniki mocowane do co piątej belki. Dopuszcza się indywidualne sterowanie siłownikiem. Uwaga: Wszystkie belki układu przesuwnej przystosowane do zabudowy siłowników korekcji poprzecznej przenośnika	Tak	Tak	
25.	Sekcje wyposażone w belki o skokowej regulacji długości 3x150mm ,które muszą posiadać łączniki do połączenia z trasą przenośnika. Konstrukcja łącznika powinna gwarantować jego należytą pracę i wytrzymałość. Długość łącznika 370 mm	Tak	Tak	
26.	Siłownik podpory stropnicy o średnicy wewnętrznej cylindra	min. 160mm	podać średnicę	
27.	Przesuwnik sekcji zasilany przez tłoczyisko o średnicy wewnętrznej cylindra	min. 135mm	podać średnicę	
28.	Trzy siłowniki osłon bocznych tego samego typu ( dwa siłowniki w stropnicy zasadniczej i jeden w osłonie	min. 75mm	podać średnicę	



	odzawałowej) ) o średnicy wewnętrznej cylindra		i ilość	
29.	Hydrauliczny podnośnik spągnic, gwarantujący skuteczne podnoszenie przodów spągnic oraz minimalną odległość 120mm pomiędzy zsuniętym siłownikiem a belką, o średnicy wewnętrznej cylindra	min. 120mm	podać średnicę	
30.	Siłownik mechanizmu korekcji spągnic o średnicy wewnętrznej cylindra	min. 120mm	podać średnicę	
31.	Elementy obudowy mają być wyposażone w uchwyty transportowe i montażowe, zgodnie z obowiązującymi przepisami. Wykonawca zobowiązany jest do określenia środka ciężkości sekcji obudowy oraz podstawowych podzespołów wraz z przedstawieniem odpowiednich zapisów w instrukcji, o której mowa w § 58 i 59 Rozporządzenia Ministra Gospodarki z dnia 21 października 2008r. w sprawie zasadniczych wymagań dla maszyn (Dz. U. Nr 199/2008, poz. 1228 – Dyrektywa 2006/42/WE)	Tak	Tak	
32.	<b>Znakowanie obudowy:</b> a) mechanicznie – podstawowym elementom obudowy (stropnica, osłona odzawałowa, łączniki układu lemniskatowego, spągnice, stojaki i podpory stropnic, sworznie łączące elementy podstawowe) należy nadać numer identyfikacyjny w uzgodnionym miejscu. Każdy element podstawowy sekcji musi być oznakowany w sposób trwały i jednoznaczny, zgodnie z Rozporządzeniem Ministra Gospodarki z dnia 25.06.2010 r. zmieniającym rozporządzenie w sprawie bezpieczeństwa i higieny pracy, prowadzenia ruchu oraz specjalistycznego zabezpieczenia przeciwpożarowego w podziemnych zakładach górniczych (Dz.U z 14 lipca 2010r.) b)elektronicznie – elementy podstawowe obudowy, tj. stropnica, osłona odzawałowa, łączniki układu lemniskatowego, spągnice, stojaki i podpory stropnic, sworznie łączące elementy podstawowe) należy nadać - w sposób umożliwiający ich jednoznaczną identyfikację, gromadzenie danych eksploatacyjnych oraz prowadzenie gospodarki obudową z wykorzystaniem systemów informatycznych przy spełnieniu wymogów obowiązujących przepisów w tym zakresie. Dostawa ma obejmować niezbędne podwójne oprzyrządowanie do odczytywania, gromadzenia danych wraz z aplikacją oprogramowania i przenośnym komputerem do jego obsługi wraz z przynależną bazą danych oznakowanych elementów sekcji obudowy zmechanizowanej (bazę danych dostarcza Wykonawca). Powyższy system musi być kompatybilny z systemem stosowanym przez kopalnię – oprogramowanie GATHER 1.0.0.11.	Tak	Tak	
33.	Każda sekcja będzie oznakowana na stropnicy zgodnie z warunkami zezwalającymi na stosowanie w podziemnych zakładach górniczych.	Tak	Tak	
34.	Montaż obudowy w zestawy transportowe, a także wyposażenie we wsporniki do mocowania lamp oświetleniowych i rozdzielaczy wg wskazań zamawiającego	Tak	Tak	
35.	<b>Dodatkowe wymagania dla hydrauliki siłowej:</b>			
a)	konstrukcja stojaka zapewnia pracę obudowy w całym zakresie bez zastosowania przedłużaczy mechanicznych	Tak	Tak	

b)	rdzenniki i tłoczyska układu podpornościowego (stojaki, podpory stropnic ) należy wykonać z pokryciami ochronnymi o wysokiej odporności na korozję w warunkach agresywnego środowiska korozyjnego np. wilgotność, zasolenie, zmienne temperatury (o grubości min. 0,5 mm). Powierzchnie pozostałych siłowników zabezpieczone poprzez chromowanie galwaniczne (chrom techniczny dwuwarstwowy min. 50 µm dla pow. zewnętrznych, 30 µm dla pow. wewnętrznych)	Tak	Tak	
c)	gładzie stojaków hydraulicznych wyposażone w osłony z materiału elastycznego wzmocnionego tkaniną grubości min. 2,5mm o wytrzymałości wzdłużnej min. 140 kG/cm szerokości Wolne przestrzenie (komory) gniazd stojakowych w spagnicach wypełnione elastycznymi wkładkami zapobiegającymi przedostawaniu się i gromadzeniu urobku we wnętrzu komór o następujących właściwościach: - dzielone na dwie części tj. przednią i tylną zabezpieczone powłoką ochronną zapobiegającą przed nasiąkaniem cieczami zwulkanizowaną trwale z wkładką - powłoki ochronne wychodzą poza burty spagnic w postaci kołnierzy o szerokości min. 30 mm - połówki wkładek mocowane na cylindrze stojaka przez opaskę łączącą -konstrukcja wkładek powodująca doszczelnienie przestrzeni pomiędzy wkładką a cylindrem stojaka, a także pomiędzy połówkami - z powłoką ochronną odporne na przebicie o wytrzymałości wzdłużnej i poprzecznej nie mniejszej niż 1400 N/cm	Tak	Tak	
d)	każdy stojak hydrauliczny wyposażony w manometryczny wskaźnik podporności	Tak	Tak	
e)	każdy stojak wyposażony w zawór szybkoupustowy o przepustowości min. 400 dm <sup>3</sup> /min	Tak	Tak	
f)	hydraulika siłowa na czas transportu oraz składowania na placu będzie napełniona płynem niezamarzającym.	Tak	Tak	
36.	<b>Dodatkowe wymagania dla hydraulicznego sterowania</b>	Tak		
a)	hydraulika sterownicza typu RB wyposażona w uchwyty do zawieszania rozdzielaczy. Elementy sterowania muszą być skutecznie zabezpieczone przed uszkodzeniem mechanicznym na czas transportu.	Tak	Tak	
b)	filtry indywidualne do każdej sekcji na zasilaniu o dokładności filtracji 80 µm,	Tak	Tak	
c)	mocowanie bloków zaworowych wyprowadzone do górnej możliwie najwyższej części cylindra stojaka zapewniające by jego dolna krawędź znajdowała się powyżej ściany bocznej spagnicy	Tak	Tak	
d)	wszystkie korpusy zaworów oraz wkłady zaworów wykonane ze stali nierdzewnej w technice nabojoyej (wymiana wkładów zaworowych bez konieczności demontażu całego urządzenia)	Tak	Tak	
e)	wszystkie elementy hydrauliki sterowniczej muszą być fabrycznie nowe	Tak	Tak	
f)	nowe bloki zaworowe, elementy złączne ( <b>kute</b> ): przetyczki, złączki, kolanka, trójniki itp.	Tak	Tak	

g)	przewody wysokociśnieniowe muszą spełniać wymagania norm PN-EN-853, PN-EN- 856 oraz innych aktualnie obowiązujących norm zgodnych z wymienionymi – spełnienie wymagań powinno być poświadczane aktualnym certyfikatem zgodności wydanym przez jednostkę upoważnioną do certyfikacji przewodów wysokociśnieniowych	Tak	Tak	
h)	nowe przewody wysokociśnieniowe powinny posiadać oznaczenie i znakowanie zgodnie z normą PN-EN-853 oraz PN-EN-856,	Tak	Tak	
i)	Prędkość rabowania i dosuwania sekcji dostosowana do prędkości kombajnu min. 7 m/min.	Tak	Tak	
37.	<b>Dodatkowe wymagania dla konstrukcji stalowej</b>			
a)	wszystkie sworznie w sekcji są odpowiednio zabezpieczone powłoką ochronną (np. cynkowanie). Sworznie główne węzłów konstrukcyjnych są zabezpieczone podwójnie przed przemieszczaniem poosiowym w obu kierunkach – zabezpieczenie wykonane z jednej strony sworznia	Tak	Tak	
b)	sekcje są wyposażone w zabezpieczenia blokujące osłony boczne przed ich rozsuwaniem w czasie transportu	Tak	Tak	
c)	rozwiązanie konstrukcyjne sekcji w rejonie połączenia stropnicy zasadniczej z osłoną odzawałową powinno być max. uszczelnione przed przedostaniem się do sekcji urobku przy operacji przesuwania sekcji w urabianej ścianie	Tak	Tak	
d)	ucho belki układu przesuwnego od strony mocowania do przenośnika wykonać w wersji umożliwiającej połączenie z przenośnikiem	Tak	Tak	
e)	skuteczne zabezpieczenie przed przedostawaniem się skał zawałowych do układu przesuwnego w celu wyeliminowania uszkodzenia elementów złącznych i przewodów zasilających przesuwnik	Tak	Tak	
38.	Magistrala ciśnieniowa i sphywowa na długości 33 sekcji zabudowana w sekcjach	Tak	Tak	
a)	<b>w skład magistrali zasilającej wchodzi:</b> - 2 x 50m przewodu elastycznego wysokociśnieniowego DN 25 (dopuszcza się zastosowanie dwóch odcinków po 25m połączonych ze sobą), - magistrala z przewodów wysokociśnieniowych DN25 prowadzona na długości 33 sekcji wraz z kompletem trójników STECKO z uchem do podwieszenia	Tak	Tak	
b)	magistrala zasilająca powinna zostać podzielona na odcinki 10-cio sekcyjne, które należy poprzedzić zaworem odcinającym DN25.	Tak	Tak	
c)	<b>w skład magistrali sphywowej wchodzi:</b> - 2 x 50m przewodu elastycznego wysokociśnieniowego DN 32 (dopuszcza się zastosowanie dwóch odcinków węża po 25m połączonych ze sobą) - magistrala z przewodów wysokociśnieniowych DN32 prowadzona na długości 33 sekcji wraz z kompletem trójników STECKO z uchem do podwieszenia,	Tak	Tak	
d)	- układ filtrujący ciśnieniowy 100 µm, przepustowość min.V=600 l/min z rewersyjnym czyszczeniem wyposażone we wkłady ze stali nierdzewnej	Tak	Tak	
e)	- układ filtrujący sphywowy 100 µm, przepustowość min.V=600 l/min z rewersyjnym czyszczeniem wyposażone we wkłady ze stali nierdzewnej	Tak	Tak	

39.	Sterowanie sekcji odbywa się z sekcji sąsiedniej	Tak	Tak	
40.	Wyposażenie w części zapasowe (wyprawka):			
a)	2 kpl. hydrauliki siłowej	Tak	wykaz	
b)	3 kpl. hydrauliki sterowniczej	Tak	wykaz	
c)	3 szt. kpl. belek układu przesuwne	Tak	Tak	
d)	Wkłady filtrujące: - 2 kpl. dla układu filtrującego ciśnieniowego 100 µm - 2 kpl. dla układu filtrującego spływowego 100 µm - 10 kpl. dla układu sterowania sekcji (zasilanie sekcji z magistrali)	Tak	Tak	
e)	10 szt. zaworów szybkoupustowych	Tak	Tak	
f)	10 szt. zaworów przelewowych do bloków stojakowych	Tak	Tak	
41.	<b>Narzędzia i przyrządy montażowo-demontażowe</b>			
a)	- 1 szt. - ściągnacz osłon wysuwnych.	Tak	Tak	
b)	- 1 kpl. – przyrząd do wyciągania sworzni	Tak	Tak	
c)	- 1 kpl. – przyrząd do wpychania sworzni	Tak	Tak	
d)	- 1 kpl. – wsporniki montażowe ( do ustalenia położenia osłony odzawałowej i do podparcia stropnicy)	Tak	Tak	
e)	- 2 kpl. kluczy maszynowych, imbusowych itp. Do montażu i demontażu sekcji	Tak	Tak	
f)	- 2 szt. – wciągnik ręczny o udźwigu 1,5 tony, - 2 szt. – wciągnik ręczny o udźwigu 3 tony	Tak	Tak	
42.	<b>Dostarczanie wymaganych dokumentów:</b>			
a)	Instrukcję (DTR), dotyczącą obudowy zmechanizowanej o której mowa w § 58 i 59 Rozporządzenia Ministra Gospodarki z dnia 21 października 2008r. w sprawie zasadniczych wymagań dla maszyn (Dz. U. Nr 199/2008, poz. 1228 – Dyrektywa 2006/42/WE), (zawierająca podstawowe parametry techniczne, rysunki głównych podzespołów z zaznaczonymi środkami ciężkości, rysunek złożeniowy sekcji, układ hydrauliczny i podpornościowy	do oferty	Tak	
b)	Deklaracje zgodności WE dla sekcji obudowy zmechanizowanej zgodnie z Rozporządzeniem Ministra Gospodarki z dnia 21 października 2008r. w sprawie zasadniczych wymagań dla maszyn (Dz. U. Nr 199/2008, poz. 1228 – Dyrektywa 2006/42/WE), zmieniające Rozporządzenie Ministra Gospodarki, z dnia 20 grudnia 2005r. w sprawie zasadniczych wymagań dla maszyn i elementów bezpieczeństwa (Dz. U. Nr 259/2005, poz. 2170), i z Rozporządzeniem Ministra Gospodarki z dnia 22 grudnia 2005r. w sprawie zasadniczych wymagań dla urządzeń i systemów ochronnych przeznaczonych do użytku w przestrzeniach zagrożonych wybuchem	na 14 dni przed rozpoczęciem dostaw	Tak	

c)	Certyfikat badania typu WE jednostki notyfikowanej dla sekcji, zgodnie z Rozporządzeniem Ministra Gospodarki z dnia 21 października 2008r. w sprawie zasadniczych wymagań dla maszyn (Dz. U. Nr 199/2008, poz. 1228 – Dyrektywa 2006/42/WE), zmieniające Rozporządzenie Ministra Gospodarki, z dnia 20 grudnia 2005r. w sprawie zasadniczych wymagań dla maszyn i elementów bezpieczeństwa (Dz. U. Nr 259/2005, poz. 2170),	na 14 dni przed rozpoczęciem dostaw	Tak	
d)	<p>Oświadczenie Wykonawcy stwierdzające możliwość stosowania wyrobu (przedmiotu zamówienia) w podziemnych wyrobiskach górniczych w warunkach KWK „Bobrek-Piekary” określonych powyżej zgodnie z przepisami ustaw :</p> <p>a) - Ustawy z dnia 30.08.2002r. o systemie zgodności (Dz. U. Nr 166, poz. 1360 z późniejszymi zmianami – tekst jednolity Dz.U.04.204.2087), i wynikających z niej rozporządzeń</p> <p>- Rozporządzenia Ministra Gospodarki z dnia 21 października 2008r. w sprawie zasadniczych wymagań dla maszyn (Dz. U. Nr 199/2008, poz 1228 – Dyrektywa 2006/42/WE), zmieniające Rozporządzenie Ministra Gospodarki, z dnia 20 grudnia 2005r. w sprawie zasadniczych wymagań dla maszyn i elementów bezpieczeństwa (Dz. U. Nr 259/2005, poz. 2170 Rozporządzenia Ministra Gospodarki z dnia 22 grudnia 2005r. w sprawie zasadniczych wymagań dla urządzeń i systemów ochronnych przeznaczonych do użytku w przestrzeniach zagrożonych wybuchem (dyrektywa 94/9EWG–ATEX) w zakresie grupy I – urządzeń przeznaczonych do użytku w zakładach górniczych, w których występuje zagrożenie metanowe lub zagrożenie wybuchem pyłu węglowego,</p> <p>b) - Ustawy Prawo geologiczne i górnicze z dnia 9 czerwca 2011r. (Dz.U. Nr 163, poz. 981), i wynikającym z niej rozporządzeniem:</p> <p>- Rozporządzenia Ministra Gospodarki z dnia 28 czerwca 2002r. w sprawie bezpieczeństwa i higieny pracy, prowadzenia ruchu oraz specjalistycznego zabezpieczenia przeciwpożarowego w podziemnych zakładach górniczych, z późniejszymi zmianami,</p> <p>- Rozporządzenia Ministra Spraw Wewnętrznych i Administracji z dnia 14 czerwca 2002r. w sprawie zagrożeń naturalnych w zakładach górniczych, z późniejszymi zmianami.</p>	na 14 dni przed rozpoczęciem dostaw	Tak	

e)	Instrukcje (DTR) dotyczące obudowy zmechanizowanej, o której mowa w § 58 i 59 zgodnie z Rozporządzeniem Ministra Gospodarki z dnia 21 października 2008r. w sprawie zasadniczych wymagań dla maszyn (Dz. U. Nr 199/2008, poz. 1228 – Dyrektywa 2006/42/WE), w 5 egz., w tym wersja elektroniczna i katalog części w arkuszu Microsoft Excel. (wersja skrócon zawierająca podstawowe parametry techniczne, rysunki głównych podzespołów z zaznaczonymi środkami ciężkości, rysunek złożeniowy sekcji, układ hydrauliczny i podpornościowy) - 1 egz. Instrukcja ma zawierać również: - rysunki przedstawiające sposób załadunku (z podaniem środków ciężkości i masy elementów) na platformach kołowych typu PAT-26 i „Nowy –Wirek” posiadanych przez kopalnię: kompletnej sekcji, stropnicy, osłony odzawałowej połączonej ze spągnicami, elementów hydrauliki siłowej, - rysunki przedstawiające sposób mocowania kompletnej sekcji na zestawach nośnych typu ZN-6h, MZN 252-189kN-h lub HMZ TDS 10 DUO kolejki podwieszanej z napędem własnym posiadanych przez kopalnię	na 14 dni przed rozpoczęciem dostaw	Tak	
f)	świadectwa jakości wyrobu w 2 egz.	po zakończeniu dostaw	Tak	
g)	kartę gwarancyjną w 2 egz.	po zakończeniu dostaw	Tak	
h)	dokumenty stwierdzające, że osoby, które będą wykonywać serwisowe czynności gwarancyjne posiadają wymagane uprawnienia do pracy w warunkach podziemnego zakładu górniczego wydobywającego węgiel kamienny	po zakończeniu dostaw	Tak	
<b>Gwarancja na przedmiot oferty</b>				
	Wymagane warunki gwarancyjne i serwisowe	Wartość oferowana przez Wykonawcę		
1.	<b>Gwarancja podstawowa</b> na przedmiot oferty – 24 miesiące od daty podpisania protokołu odbioru końcowego po uruchomieniu na dole lub 30 miesięcy o daty dostawy.	Gwarancja podstawowa na przedmiot oferty: - ..... m-cy od daty podpisania protokołu odbioru końcowego - ..... m-cy od daty dostawy		
2.	<b>Gwarancja szczegółowa na przedmiot oferty liczona od daty podpisania Protokołu odbioru końcowego po uruchomieniu na dole:</b>			
a)	Gwarancja na elementy konstrukcji stalowej: - min. 60 m-cy	Gwarancja na elementy konstrukcji stalowej: - ..... m-cy od daty uruchomienia na dole kopalni – potwierdzonego <i>Protokołem odbioru końcowego</i> )		
b)	Gwarancja na hydraulikę siłową: - min. 36 m-cy	Gwarancja na hydraulikę siłową - .....m-cy od daty uruchomienia na dole kopalni – potwierdzonego <i>Protokołem odbioru końcowego</i>		
c)	Gwarancja na powłoki zewnętrzne: tłoczysk stojaków hydraulicznych, tłoczysk przesuwników i tłoczysk siłowników podpór hydraulicznych: - min. 60 m-cy	Gwarancja na powłoki zewnętrzne: tłoczysk stojaków hydraulicznych, tłoczysk przesuwników i tłoczysk siłowników podpór hydraulicznych: - ..... m-cy od daty uruchomienia na dole kopalni – potwierdzonego <i>Protokołem odbioru końcowego</i>		
d)	W przypadku przezbrajania ścian w okresie do 24 m-cy (od daty uruchomienia na dole kopalni – potwierdzonego protokołem odbioru końcowego) Wykonawca wykona, w ramach gwarancji, przegląd rozdzielaczy i bloków zaworowych	Tak		
e)	Gwarancja na elementy wymienione podczas trwania gwarancji min. 24. m-ce od daty wymiany na dole kopalni, z zastrzeżeniem, że nie może to skrócić gwarancji podstawowej	Gwarancja na elementy wymienione podczas trwania gwarancji ..... m-cy od daty wymiany na dole kopalni, (nie skraca to gwarancji podstawowej)		

3.	<b>Warunki serwisu gwarancyjnego:</b>		
a)	Dostępność usług serwisowych przez 24-godz. na dobę we wszystkie dni tygodnia	Dostępność usług serwisowych przez .....godz. na dobę we wszystkie dni tygodnia	
b)	Zgłoszenie się serwisu gwarancyjnego w siedzibie Zamawiającego celem dokonania naprawy w czasie możliwie najkrótszym jednak nie dłuższym niż 8 godzin od chwili powiadomienia. Czas trwania napraw będzie określony przez Stronę w protokole awarii, a okres ich trwania spowoduje wydłużenie okresu gwarancji.	Zgłoszenie się serwisu gwarancyjnego w siedzibie Zamawiającego celem dokonania naprawy w czasie możliwie najkrótszym jednak nie dłuższym niż ..... godzin od chwili powiadomienia.	
c)	Wykonawca zapewni odpłatny serwis pogwarancyjny z dostawą części zamiennych przez okres minimum 6 lat po upływie gwarancji w ciągu max.8 godzin od chwili zgłoszenia awarii.	Zapewniamy odpłatny serwis pogwarancyjny z dostawą części zamiennych przez okres minimum .....lat w ciągu max. .... godzin od chwili zgłoszenia awarii	
d)	Udzielone gwarancje nie są uwarunkowane warunkami górnictwo-geologicznymi.	Tak	
e)	Wykonawca przedmiotu zamówienia zapewnia nadzór nad montażem sekcji obudowy zmechanizowanej w podziemiach kopalni, zakończoną podpisaniem protokołu odbioru końcowego po uruchomieniu na dole.	Tak	
f)	Osoby, które będą wykonywać serwisowe czynności gwarancyjne, muszą posiadać stosowne uprawnienia do wykonywania czynności serwisowych na dole zakładu górniczego/ kopalni tj. odpowiednie kwalifikacje, aktualne badania okresowe, aktualne szkolenia BHP, przeszkolenie z zakresu użytkowania pochłaniaczy i aparatów ucieczkowych oraz wymagane ubezpieczenia. Osoby te muszą posiadać odpowiednie kwalifikacje oraz przeszkolenie wymagane przepisami (w szczególności przepisami BHP), a także muszą być wyposażone w podstawowe narzędzia oraz stosować odzież, obuwie i sprzęt ochrony indywidualnej spełniające postanowienia Dyrektywy 89/686/EWG oraz rozporządzenia Ministra Gospodarki z dnia 21 grudnia 2005 roku w sprawie zasadniczych wymagań dla środków ochrony indywidualnej ( Dz. U. Nr 259, poz. 2173 ).	Tak	
g)	Wykonawca gwarantuje, że przedmiot zamówienia jest: - zgodny z wszelkimi ustalonymi specyfikacjami, wymaganiami i należycie spełni wymagania określone przez Zamawiającego, - przydatny do konkretnych celów planowanych przez Zamawiającego, - zgodny z obowiązującymi w Rzeczpospolitej Polskiej przepisami prawnymi, normami i wymaganiami organów państwowych.	Tak	
h)	Przyjęcie lub odbiór przedmiotu zamówienia w żadnym przypadku nie zwalnia Wykonawcy od odpowiedzialności za wady lub inne uchybienia w spełnieniu wymagań określonych przez Zamawiającego.	Tak	
i)	Jeżeli umowa i dokument gwarancyjny nie stanowią inaczej, odpowiedzialność z tytułu gwarancji jakości obejmuje zarówno wady powstałe z przyczyn, które w chwili przyjęcia lub odbioru tkwiły w przedmiocie zamówienia, jak i wszelkie inne wady fizyczne, powstałe lub ujawnione przed upływem terminu obowiązywania gwarancji.	Tak	



j)	Jeżeli Wykonawca, po wezwaniu do usunięcia wad z tytułu gwarancji, nie dopełni obowiązków wynikających z gwarancji, Zamawiający uprawniony będzie do usunięcia wad na koszt i ryzyko Wykonawcy, zachowując przy tym inne uprawnienia wynikające zarówno z SWZ, umowy jak i rękojmi.	Tak	
k)	W przypadku rozbieżności stanowisk, co do uznania reklamacji, Zamawiający może zlecić wykonanie badań niezależnemu ekspertowi wskazanemu przez Zamawiającego.	Tak	
l)	W przypadku uzyskania wyników badań potwierdzających wady przedmiotu zamówienia koszty badań ponosi Wykonawca. Wysokość kosztów badań określi każdorazowo niezależny ekspert.	Tak	
m)	Gwarancja nie wyłącza uprawnień Zamawiającego z tytułu rękojmi za wady fizyczne lub prawne przedmiotu zamówienia	Tak	
n)	Oświadczenie o udzieleniu gwarancji zawarte powyżej uznaje się za równoznaczne z wydaniem dokumentu gwarancyjnego. Jeżeli Wykonawca dostarczy odrębny dokument gwarancyjny warunki i uprawnienia w nim określone nie mogą być sprzeczne lub mniej korzystne dla Zamawiającego niż warunki i uprawnienia wynikające z postanowień umowy i obowiązujących przepisów prawa polskiego	Tak	

.....  
 (pieczęć i podpis/y osoby/osób upoważnionych  
 do reprezentowania Wykonawcy)

**Załącznik Nr 5 do SIWZ**

\_\_\_\_\_  
Miejscowość

\_\_\_\_\_  
Data

**PEŁNA NAZWA WYKONAWCY**

-----  
-----  
-----

**OŚWIADCZENIE WYKONAWCY WSPÓLNIE UBIEGAJĄCEGO  
SIĘ O ZAMÓWIENIE**

Oświadczam, że będę ponosił solidarną odpowiedzialność za wykonanie przedmiotu zamówienia.

.....  
(pieczęć i podpis/y osoby/osób upoważnionych  
do reprezentowania Wykonawcy)

*Wypełnia każdy z Wykonawców wspólnie składających ofertę.*

## Załącznik Nr 6 do SIWZ

**Istotne postanowienia, które zostaną wprowadzone do umowy****§ 1****Podstawa zawarcia umowy**

Podstawę zawarcia umowy stanowią:

- 1) Protokół końcowy z przeprowadzonego postępowania przetargowego zatwierdzającego wyniki postępowania pn. Dostawa 33 kpl. nowych sekcji liniowych obudowy zmechanizowanej o zakresie pracy od nie więcej niż 1,4 m do co najmniej 2,4 m dla potrzeb WĘGŁOKOKS KRAJ Sp. z o.o. KWK Bobrek – Piekary Ruch Bobrek, nr sprawy PRZZ/0351.
- 2) Specyfikacja Istotnych Warunków Zamówienia (SIWZ).
- 3) Oferta złożona przez Wykonawcę.

**§ 2****Przedmiot zamówienia**

1. Przedmiotem zamówienia jest dostawa 33 kpl. nowych sekcji liniowych obudowy zmechanizowanej o zakresie pracy od nie więcej niż 1,4 m do co najmniej 2,4 m dla potrzeb WĘGŁOKOKS KRAJ Sp. z o.o. KWK Bobrek – Piekary Ruch Bobrek.
2. Przedmiot zamówienia musi spełniać wszystkie wymagania określone przez Zamawiającego w postępowaniu o udzielenie zamówienia, w wyniku którego zawarto umowę.
3. Zakres świadczenia wynikający z niniejszej umowy jest tożsamy ze zobowiązaniem zawartym w ofercie Wykonawcy.
4. Szczegółowy zakres rzeczowy przedmiotu umowy stanowi Załącznik nr 1 do umowy (zgodny z Załącznikiem nr 1 i nr 4 do SIWZ).
5. Wykonawca oświadcza, że przedmiot zamówienia jest wolny od wad prawnych i nie narusza praw osób trzecich.
6. W przypadku wystąpienia przez osobę trzecią z jakimkolwiek roszczeniem przeciwko Zamawiającemu wynikającym z naruszenia praw autorskich, praw własności przemysłowej lub know-how przez przedmiot zamówienia, Wykonawca poniesie (zwróci Zamawiającemu) wszystkie koszty i wydatki z tym związane, wliczając w to koszty zapłacone przez Zamawiającego na rzecz osób trzecich, których prawa zostały naruszone.
7. Wykonawcy, którzy złożyli ofertę wspólnie ponoszą solidarną odpowiedzialność za wykonanie umowy.

**§ 3****Cena i warunki płatności**

1. Wartość umowy określona została na podstawie przeprowadzonego postępowania o udzielenie zamówienia i wynosi .....**zł netto** (słownie: .....).
2. Cena jednostkowa netto wynosi: .....**zł netto** (słownie: .....).
3. Stawka podatku VAT: wg przepisów obowiązujących w okresie realizacji umowy.
4. Wartość netto przedmiotu umowy zawiera wszelkie koszty poniesione w celu należytego wykonania umowy, w tym m.in. koszty:
  - 1) wykonanie przedmiotu zamówienia,
  - 2) dostawę do Zamawiającego, łącznie z ubezpieczeniem na czas transportu,
  - 3) udział w montażu i uruchomieniu przedmiotu zamówienia,
  - 4) prowadzenie serwisu w okresie gwarancji,
  - 5) ewentualne opłaty celno-graniczne,
  - 6) dodatkowe wyposażenie,
5. Ceny netto są stałe a wartość umowy nie będzie indeksowana.
6. Wartość umowy netto zawiera wszelkie koszty związane z realizacją zamówienia. Wykonawcy nie przysługuje żadne dodatkowe/uzupełniające wynagrodzenie z tytułu realizacji umowy.
7. Fakturę za realizację przedmiotu zamówienia Wykonawca wystawi Zamawiającemu po zakończeniu dostaw w terminie wynikającym z właściwych przepisów. Podstawą wystawienia faktury będzie protokół odbioru końcowego po uruchomieniu na dole przedmiotu umowy, podpisany przez przedstawiciela Zamawiającego i Wykonawcy.
8. W przypadku, jeżeli z przyczyn leżących po stronie Zamawiającego podpisanie *Protokołu odbioru końcowego* nie nastąpi w ciągu 30 dni od daty zakończenia dostaw, Wykonawca upoważniony jest do wystawienia faktur na podstawie potwierdzonego *Protokołu kompletności dostawy*.
9. Zapłata ceny nastąpi na podstawie prawidłowo wystawionej faktury VAT lub rachunku określającego dostawy.

10. Fakturę należy wystawić na:  
**WĘGŁOKOKS KRAJ Sp. z o. o., 41-940 Piekary Śląskie, ul. Generała Jerzego Ziętka z dopiskiem w treści - dot. KWK „Bobrek-Piekary” Ruch Bobrek**  
i przesłać na powyższy adres.
11. Wystawione faktury muszą zawierać numer, pod którym umowa zarejestrowana została w elektronicznym rejestrze umów Zamawiającego.
12. Termin płatności faktur dokumentujących zobowiązania wynikające z umowy wynosi ..... dni od daty wpływu faktury do Zamawiającego. Wyklucza się stosowanie zaliczek i przedpłat.
13. Przy zapłacie zobowiązania wynikającego z niniejszej umowy, Zamawiający zastrzega sobie prawo wskazania tytułu płatności (numeru faktury).
14. Przy zapłacie zobowiązania w formie przelewu bankowego, strony ustalają jako termin zapłaty, datę obciążenia rachunku bankowego Zamawiającego.
15. Numer rachunku bankowego Wykonawcy będzie wskazywany tylko i wyłącznie na fakturach.
16. W przypadku opóźnień w płatnościach kwestia regulowania ewentualnych odsetek będzie przedmiotem odrębnych negocjacji.
17. Należności wynikające z umowy w tym odszkodowawcze i odsetkowe nie mogą być przedmiotem zastawu oraz obrotu (cesja, sprzedaż), zgodnie z art. 509 Kodeksu cywilnego, bez pisemnej zgody Zamawiającego.
18. Pobieranie zryczałtowanego podatku u źródła (*jeżeli dotyczy*)
  - 1) Zamawiający nie pobiera podatku gdy podatnik ma zakład zagraniczny na terytorium RP i złożył w tym zakresie oświadczenie oraz przedstawił certyfikat rezydencji;
  - 2) Zamawiający pobiera podatek w pełnej wysokości wynikającej z ustawy pdof albo pdop gdy wykonawca nie złożył oświadczenia w zakresie posiadania zakładu zagranicznego na terytorium RP lub złożył oświadczenie, iż takiego zakładu nie posiada lub nie złożył certyfikatu rezydencji (niezłożenie certyfikatu rezydencji skutkuje także pobraniem pełnej wysokości podatku gdy istnieje stosowna umowa o unikaniu podwójnego opodatkowania);
  - 3) Zamawiający pobiera obniżoną względem ustawy pdof albo pdop stawkę podatku lub odstępuje od jej pobrania na podstawie umowy o unikaniu podwójnego opodatkowania jeżeli Wykonawca złożył pisemne oświadczenie, iż nie posiada na terenie RP zakładu zagranicznego oraz przedstawił certyfikat rezydencji a stosowna umowa międzypaństwowa została zawarta.
  - 4) W przypadku zmiany miejsca zamieszkania lub siedziby Wykonawca zobowiązany jest do niezwłocznego dostarczenia aktualnego certyfikatu rezydencji.

#### § 4

#### Gwarancja

1. Gwarancja na przedmiot zamówienia wynosi:
  - 1) gwarancja podstawowa na przedmiot oferty – 24 miesiące od daty podpisania Protokołu odbioru końcowego po uruchomieniu na dole lub 30 miesięcy o daty dostawy.
  - 2) gwarancja szczegółowa na przedmiot oferty liczona od daty podpisania Protokołu odbioru końcowego po uruchomieniu na dole:
    - a. gwarancja na elementy konstrukcji stalowej - 60 m-cy,
    - b. gwarancja na hydraulikę siłową - 36 m-cy,
    - c. gwarancja na powłoki zewnętrzne: tłoczysk stojaków hydraulicznych, tłoczysk przesuwników i tłoczysk siłowników podpór hydraulicznych - 60 m-cy,
    - d. w przypadku przezbrajania ścian w okresie do 24 m-cy (od daty uruchomienia na dole kopalni – potwierdzonego protokołem odbioru końcowego) Wykonawca wykona, w ramach gwarancji, przegląd rozdzielaczy i bloków zaworowych,
    - e. gwarancja na elementy wymienione podczas trwania gwarancji - 24 m-ce od daty wymiany na dole kopalni, z zastrzeżeniem, że nie może to skrócić gwarancji podstawowej.
2. Warunki serwisu gwarancyjnego:
  - 1) Dostępność usług serwisowych przez 24 godz. na dobę we wszystkie dni tygodnia.
  - 2) Zgłoszenie się serwisu gwarancyjnego w siedzibie Zamawiającego celem dokonania naprawy w czasie możliwie najkrótszym jednak nie dłuższym niż 8 godzin od chwili powiadomienia Czas trwania napraw będzie określony przez Strony w protokole awarii, a okres ich trwania spowoduje wydłużenie okresu gwarancji.
  - 3) Wykonawca zapewni odpłatny serwis pogwarancyjny z dostawą części zamiennych przez okres minimum 6 lat po upływie gwarancji w ciągu max.8 godzin od chwili zgłoszenia awarii.
  - 4) Udzielone gwarancje nie są uwarunkowane warunkami górniczo-geologicznymi.

- 5) Wykonawca przedmiotu zamówienia zapewnia nadzór nad montażem sekcji obudowy zmechanizowanej w podziemiach kopalni, zakończoną podpisaniem protokołu odbioru końcowego po uruchomieniu na dole.
- 6) Osoby, które będą wykonywać serwisowe czynności gwarancyjne, muszą posiadać stosowne uprawnienia do wykonywania czynności serwisowych na dole zakładu górniczego/ kopalni tj. odpowiednie kwalifikacje, aktualne badania okresowe, aktualne szkolenia BHP, przeszkolenie z zakresu użytkowania pochłaniaczy i aparatów uciezkowych oraz wymagane ubezpieczenia. Osoby te muszą posiadać odpowiednie kwalifikacje oraz przeszkolenie wymagane przepisami (w szczególności przepisami BHP), a także muszą być wyposażone w podstawowe narzędzia oraz stosować odzież, obuwie i sprzęt ochrony indywidualnej spełniające postanowienia Dyrektywy 89/686/EWG oraz rozporządzenia Ministra Gospodarki z dnia 21 grudnia 2005 roku w sprawie zasadniczych wymagań dla środków ochrony indywidualnej ( Dz. U. Nr 259, poz. 2173 ).
- 7) Wykonawca gwarantuje, że przedmiot zamówienia jest:
  - a. zgodny z wszelkimi ustalonymi specyfikacjami, wymaganiami i należyście spełni wymagania określone przez Zamawiającego,
  - b. przydatny do konkretnych celów planowanych przez Zamawiającego,
  - c. zgodny z obowiązującymi w Rzeczpospolitej Polskiej przepisami prawnymi, normami i wymaganiami organów państwowych.
- 8) Przyjęcie lub odbiór przedmiotu zamówienia w żadnym przypadku nie zwalnia Wykonawcy od odpowiedzialności za wady lub inne uchybienia w spełnieniu wymagań określonych przez Zamawiającego.
- 9) Jeżeli umowa i dokument gwarancyjny nie stanowią inaczej, odpowiedzialność z tytułu gwarancji jakości obejmuje zarówno wady powstałe z przyczyn, które w chwili przyjęcia lub odbioru tkwiły w przedmiocie zamówienia, jak i wszelkie inne wady fizyczne, powstałe lub ujawnione przed upływem terminu obowiązywania gwarancji.
- 10) Jeżeli Wykonawca, po wezwaniu do usunięcia wad z tytułu gwarancji, nie dopełni obowiązków wynikających z gwarancji, Zamawiający uprawniony będzie do usunięcia wad na koszt i ryzyko Wykonawcy, zachowując przy tym inne uprawnienia wynikające zarówno z SWZ, umowy jak i rękojmi.
- 11) W przypadku rozbieżności stanowisk, co do uznania reklamacji, Zamawiający może zlecić wykonanie badań niezależnemu ekspertowi wskazanemu przez Zamawiającego.
- 12) W przypadku uzyskania wyników badań potwierdzających wady przedmiotu zamówienia koszty badań ponosi Wykonawca. Wysokość kosztów badań określi każdorazowo niezależny ekspert.
- 13) Gwarancja nie wyłącza uprawnień Zamawiającego z tytułu rękojmi za wady fizyczne lub prawne przedmiotu zamówienia.
- 14) Oświadczenie o udzieleniu gwarancji zawarte powyżej uznaje się za równoznaczne z wydaniem dokumentu gwarancyjnego. Jeżeli Wykonawca dostarczy odrębny dokument gwarancyjny warunki i uprawnienia w nim określone nie mogą być sprzeczne lub mniej korzystne dla Zamawiającego niż warunki i uprawnienia wynikające z postanowień umowy i obowiązujących przepisów prawa polskiego.

## **§ 5**

### **Obowiązki Wykonawcy**

1. Przedmiot umowy Wykonawca dostarczy własnym transportem na swój koszt i ryzyko.
2. Odbiór i składowanie materiałów, urządzeń, wyrobów i części zamiennych będących własnością wykonawcy przeprowadzi magazyn zamawiającego w godzinach od 7<sup>00</sup> do godziny 13<sup>00</sup>.
3. Wykonawca w ramach zamówienia zapewni:
  - 1) dostawę przedmiotu zamówienia zgodnie z określonymi w SIWZ wymaganiami Zamawiającego,
  - 2) transport przedmiotu zamówienia do Zamawiającego (z uwzględnieniem zabezpieczenia przed uszkodzeniami,
  - 3) serwis zgodnie z wymaganiami Zamawiającego.
4. Przedmiot umowy zostanie wydany Zamawiającemu w opakowaniu zwyczajowo przyjętym dla danego rodzaju towaru i sposobu przewozu.
5. Przedmiot umowy winien być oznakowany w sposób umożliwiający jego łatwą identyfikację.
6. Każde dostarczone urządzenie musi być oznaczone w sposób czytelny i trwały; oznaczenie to powinno zawierać, co najmniej :
  - 1) nazwę i adres producenta,
  - 2) oznakowanie wynikające z deklaracji zgodności,
  - 3) oznaczenie serii lub typu maszyny,
  - 4) numer fabryczny, jeżeli stosuje się numery fabryczne,
  - 5) rok budowy maszyny
7. Koszt opakowania nie przewidzianego do zwrotu i oznakowania towaru wliczony jest w cenę towaru.

8. Opakowania przewidziane do zwrotu Zamawiający zwróci Wykonawcy w terminie 30 dni do dnia przyjęcia towaru. Wykonawca zobowiązany jest do odbioru opakowań zwrotnych własnym transportem.
9. Wymagane oznaczenie „CE” musi być umieszczone na każdym egzemplarzu wyrobu w sposób widoczny, czytelny i odporny na zatarcie przez cały czas jego użytkowania.
10. Wykonawca zobowiązany jest do:
  - 1) zatrudnienia do prac gwarancyjnych pracowników:
    - a) posiadających stosowne do zakresu wykonywanych prac kwalifikacje, uprawnienia i upoważnienia,
    - b) przeszkolonych w zakresie przepisów wykonania prac w zakładzie górniczym,
    - c) ubezpieczonych od nieszczęśliwych wypadków i śmierci w związku z zatrudnieniem,
    - d) posiadających aktualne kontrolne i okresowe badania lekarskie,
    - e) zapoznanych ze stanowiskową instrukcją pracy oraz technologią wykonania robót,
    - f) wyposażonych w odzież ochronną oraz sprzęt ochrony osobistej w tym ochronę oczu,
  - 2) ubezpieczenia swoich pracowników w firmie ubezpieczeniowej od następstw nieszczęśliwych wypadków (śmierć i trwałe uszczerbek na zdrowiu), które mogą powstać w czasie wykonywania usług. Wykonawca odpowiada w pełnym zakresie za szkody niezawinione przez Zamawiającego, powstałe w wyniku wypadku przy pracy lub wskutek zaistnienia schorzeń związanych z warunkami pracy. Strony wyłączają w tym zakresie odpowiedzialność solidarną Zamawiającego. Za szkody niepokryte ubezpieczeniem odpowiada Wykonawca,
11. W razie zaistnienia wypadku przy pracy, któremu uległ pracownik Wykonawcy, Wykonawca jest zobowiązany do niezwłocznego powiadomienia o tym fakcie dyspozytora ruchu oraz inspektora nadzoru sprawującego nadzór nad usługami świadczonymi przez Wykonawcę na dole kopalni, lub najbliższą osobę dozoru ruchu zakładu górniczego na zasadach określonych w art. 119 ust. 4 ustawy - Prawo geologiczne i górnicze.

## **§ 6**

### **Obowiązki Zamawiającego**

1. Zamawiający potwierdzi pisemnie możliwość przystąpienia przez Wykonawcę do wykonania usług gwarancyjnych i serwisowych.
2. W razie zaistnienia wypadku przy pracy, któremu uległ pracownik Wykonawcy, Zamawiający jest zobowiązany:
  - 1) niezwłocznie zorganizować pierwszą pomoc dla poszkodowanego,
  - 2) zabezpieczyć miejsce wypadku, gdy wypadek miał miejsce poza miejscem pracy protokolarnie przekazany Wykonawcy, lecz na terenie kopalni. W rejonie wyznaczonym Wykonawcy do prowadzenia prac zabezpieczenie miejsca wypadku zapewnia Wykonawca;
  - 3) udostępnić niezbędne informacje i materiały służbom BHP Wykonawcy.
3. Zamawiający powiadomi niezwłocznie Wykonawcę o każdym przypadku wystąpienia niebezpiecznego zdarzenia, w którym uczestniczył lub był zagrożony pracownik Wykonawcy.

## **§ 7**

### **Wymagane dokumenty do odbioru przedmiotu umowy**

1. Przedmiotem odbioru będą fabrycznie nowe urządzenia nie wykazujące wad i usterek technicznych.
2. Dostarczenie przedmiotu umowy nastąpi transportem własnym i na koszt Wykonawcy do magazynu Zamawiającego.
3. Wykonawca na 7 dni przed realizacją przedmiotu umowy powiadomi faksem lub telefonicznie Zamawiającego o terminie dostawy.
4. Dokumentem potwierdzającym wydanie przedmiotu umowy jest potwierdzony przez strony umowy „Dowód odbioru”.
5. Wykonawca dostarczy Zamawiającemu przed rozpoczęciem realizacji umowy szczegółowy wykaz materiałowy i urządzeń, który będzie wwoził na teren zakładu dla wykonania całości zakresu rzeczowego objętego zawartą umową.
6. Wykonawca odpowiada za kompletację dostawy, która winna być zgodna z dokumentacją dopuszczeniową, dokumentacją techniczno-ruchową producenta oraz spełniać wymogi przepisów Prawa w tym zakresie.
7. W przypadku stwierdzenia niekompletności dostawy lub stwierdzenia dostawy elementów uszkodzonych podczas transportu Wykonawcy zobowiązany jest niezwłocznie uzupełnić brakujące elementy. Uzupełnienie brakujących elementów dostawy i stwierdzenie protokolarnie obu stron, że dostawa jest kompletna, będzie podstawą do wystawienia faktury.
8. Na podstawie dowodu dostawy oraz po stwierdzeniu kompletności dostawy, sporządzony zostanie protokół zdawczo odbiorczy przez przedstawicieli obu Stron, który będzie podstawą do wystawienia faktury.
9. Wykonawca dostarczy wraz z przedmiotem umowy następujące dokumenty w języku polskim, których koszt wliczony jest w cenę „towaru”:

- 1) deklaracje zgodności WE dla każdej sekcji obudowy zmechanizowanej, zgodnie z Rozporządzeniem Ministra Gospodarki z dnia 21 października 2008r. w sprawie zasadniczych wymagań dla maszyn (Dz. U. Nr 199/2008, poz. 1228 – Dyrektywa 2006/42/WE), zmieniające Rozporządzenie Ministra Gospodarki, z dnia 20 grudnia 2005r. w sprawie zasadniczych wymagań dla maszyn i elementów bezpieczeństwa (Dz. U. Nr 259/2005, poz. 2170), i z Rozporządzeniem Ministra Gospodarki z dnia 22 i z Rozporządzeniem Ministra Gospodarki z dnia 22 grudnia 2005r. w sprawie zasadniczych wymagań dla urządzeń i systemów ochronnych przeznaczonych do użytku w przestrzeniach zagrożonych wybuchem,
- 2) certyfikat badania typu WE jednostki notyfikowanej dla sekcji, zgodnie z Rozporządzeniem Ministra Gospodarki z dnia 21 października 2008r. w sprawie zasadniczych wymagań dla maszyn (Dz. U. Nr 199/2008, poz. 1228 – Dyrektywa 2006/42/WE), zmieniające Rozporządzenie Ministra Gospodarki, z dnia 20 grudnia 2005r. w sprawie zasadniczych wymagań dla maszyn i elementów bezpieczeństwa (Dz. U. Nr 259/2005, poz. 2170),
- 3) oświadczenie Wykonawcy stwierdzające możliwość stosowania wyrobu (przedmiotu zamówienia) w podziemnych wyrobiskach górniczych w warunkach KWK „Bobrek-Piekary” określonych powyżej zgodnie z przepisami ustaw :
  - a) Ustawy z dnia 30.08.2002r. o systemie zgodności (Dz. U. Nr 166, poz. 1360 z późniejszymi zmianami – tekst jednolity Dz.U.04.204.2087), i wynikających z niej rozporządzeń:
    - Rozporządzenia Ministra Gospodarki z dnia 21 października 2008r. w sprawie zasadniczych wymagań dla maszyn (Dz. U. Nr 199/2008, poz. 1228 – Dyrektywa 2006/42/WE), zmieniające Rozporządzenie Ministra Gospodarki, z dnia 20 grudnia 2005r. w sprawie zasadniczych wymagań dla maszyn i elementów bezpieczeństwa (Dz. U. Nr 259/2005, poz. 2170),
    - Rozporządzenia Ministra Gospodarki z dnia 22 grudnia 2005r. w sprawie zasadniczych wymagań dla urządzeń i systemów ochronnych przeznaczonych do użytku w przestrzeniach zagrożonych wybuchem (dyrektywa 94/9EWG–ATEX) w zakresie grupy I – urządzeń przeznaczonych do użytku w zakładach górniczych, w których występuje zagrożenie metanowe lub zagrożenie wybuchem pyłu węglowego
  - b) Ustawy Prawo geologiczne i górnicze z dnia 9 czerwca 2011r. (Dz.U. Nr 163, poz. 981), i wynikającym z niej rozporządzeniem:
    - Rozporządzenia Ministra Gospodarki z dnia 28 czerwca 2002r. w sprawie bezpieczeństwa i higieny pracy, prowadzenia ruchu oraz specjalistycznego zabezpieczenia przeciwpożarowego w podziemnych zakładach górniczych, z późniejszymi zmianami,
    - Rozporządzenia Ministra Spraw Wewnętrznych i Administracji z dnia 14 czerwca 2002r. w sprawie zagrożeń naturalnych w zakładach górniczych, z późniejszymi zmianami.
- 4) świadectwa jakości wyrobu w 2 egz. (po zakończeniu dostaw),
- 5) kartę gwarancyjną w 2 egz. (po zakończeniu dostaw),
- 6) instrukcję (DTR) dotyczące obudowy zmechanizowanej, o której mowa § 58 i 59 Rozporządzenia Ministra Gospodarki z dnia 21 października 2008r. w sprawie zasadniczych wymagań dla maszyn (Dz. U. Nr 199/2008, poz. 1228 – Dyrektywa 2006/42/WE), w 5 egz., w tym wersja elektroniczna i katalog części w arkuszu Microsoft Excel. Instrukcja ma zawierać również:
  - rysunki przedstawiające sposób załadunku (z podaniem środków ciężkości i masy elementów) na platformach kołowych typu PAT-26 i „Nowy –Wirek” posiadanych przez kopalnię: kompletnej sekcji, stropnicy, osłony odzawałowej połączonej ze spągnicami , elementów hydrauliki siłowej – załącznik Nr 1a do SIWZ,
  - rysunki przedstawiające sposób mocowania kompletnej sekcji na zestawach nośnych typu ZN-6h, MZN 252-189kN-h lub HMZ TDS 10 DUO kolejki podwieszanej z napędem własnym posiadanych przez kopalnię- załącznik Nr 1b do SIWZ.
- 7) dokumenty stwierdzające, że osoby, które będą wykonywać serwisowe czynności gwarancyjne posiadają wymagane uprawnienia do pracy w warunkach podziemnego zakładu górniczego wydobywającego węgiel kamienny,
10. Wykonawca zapewnia bezpieczną i niezawodną eksploatację wyrobu (produktu) pod warunkiem przestrzegania przez Zamawiającego wymagań przewidzianych w dokumentacji techniczno-ruchowej (instrukcji użytkownika) dotyczących warunków eksploatacji, konserwacji oraz napraw i remontów.

### § 8§ 8

#### Termin realizacji umowy

Wymagany termin realizacji umowy wynosi : **do ..... tygodni od dnia zawarcia umowy.**



**§ 9****Nadzór nad realizacją umowy**

1. Ze strony Zamawiającego - *osobą / osobami* upoważnionymi oraz odpowiedzialnymi za nadzór nad realizacją umowy jak również przestrzegania ustaleń finansowych *jest / są*:

**Ze strony Zamawiającego:**

..... tel. ....; fax: .....; e-mail: .....

**Ze strony Wykonawcy** - *osobą / osobami* upoważnionymi oraz odpowiedzialnymi za nadzór nad realizacją umowy oraz podpisanie wszelkich *Protokołów odbioru wykonanej usługi* wynikających z niniejszej umowy przez co najmniej jedną z tych osób *jest / są*:

..... tel. ....; fax: .....; e-mail: .....

2. Zmiana osób odpowiedzialnych za nadzór nie wymaga formy aneksu. O przeprowadzonej zmianie w zakresie osób odpowiedzialnych za realizację umowy, wymagane jest pisemne powiadomienie drugiej strony umowy.
3. Zamawiający zastrzega sobie, aby wszystkie czynności związane z koniecznością bezpośredniego zwrócenia się do Zamawiającego (w tym m.in. uzyskanie akceptacji, przekazanie dokumentacji, doręczanie korespondencji, prowadzenie uzgodnień), a także wszystkich czynności związanych z wykonywaniem praw i obowiązków Zamawiającego wynikających z zawieranej umowy, kierowane były na adres strony realizującej umowę, z powiadomieniem osoby pełniącej nadzór nad realizacją umowy ze strony Zamawiającego.

**§ 10****Rozwiązanie, odstąpienie lub wypowiedzenie umowy**

1. Strony mogą w każdej chwili **rozwiązać** umowę na mocy porozumienia stron.
2. W przypadku niewykonania lub nienależytego wykonywania zobowiązania wynikającego z umowy przez jedną ze stron, po wyznaczeniu przez drugą ze stron odpowiedniego dodatkowego terminu do wykonania umowy, druga strona w przypadku bezskutecznego upływu tego terminu, będzie uprawniona do **odstąpienia** od umowy *ex nunc (od teraz)*. Jeżeli świadczenia stron są podzielne, a jedna ze stron dopuszcza się zwłoki tylko co do części świadczenia, uprawnienie do odstąpienia od umowy przysługujące drugiej stronie ogranicza się, według jej wyboru, albo do tej części, albo do całej reszty nie spełnionego świadczenia. Strona ta może także odstąpić od całości, jeżeli wykonanie częściowe nie miałoby dla niej znaczenia ze względu na właściwość zobowiązania albo ze względu na zamierzony przez nią cel umowy, wiadomy stronie będącej w zwłóce.
3. Zamawiającemu przysługuje prawo **odstąpienia** od umowy *ex nunc (od teraz)* w przypadku naruszenia przez Wykonawcę przepisów prawa, skutkujących powstaniem zagrożenia bezpieczeństwa mienia Zamawiającego lub zdrowia, życia pracowników. Prawo to Zamawiający może wykonywać w ciągu 30 dni od powzięcia przez niego wiadomości o naruszeniu przez Wykonawcę przepisów prawa skutkujących powstaniem w/w zagrożeń. W takim przypadku Wykonawcy przysługuje wynagrodzenie należne mu z tytułu wykonania części umowy.
4. Zamawiający zastrzega sobie prawo do jednostronnego **odstąpienia** od umowy *ex nunc (od teraz)* w przypadku:
  - 1) wystąpienia istotnej zmiany okoliczności powodującej, że jej wykonanie nie leży w interesie publicznym, czego nie można było przewidzieć w chwili zawarcia umowy. Odstąpienie może nastąpić w terminie 30 dni od powzięcia wiadomości o powyższych okolicznościach. W takim przypadku Wykonawcy przysługuje wynagrodzenie należne mu z tytułu wykonania części umowy,
  - 2) utraty przez Wykonawcę posiadanych uprawnień, do wykonywania działalności lub czynności objętej przedmiotem zamówienia, jeżeli przepisy prawa nakładają obowiązek ich posiadania.
5. Zamawiającemu przysługuje prawo **wypowiedzenia** umowy *ex nunc (od teraz)* z zachowaniem okresu wypowiedzenia wynoszącego nie mniej niż 30 dni i nie więcej niż 90 dni, określonego w odrębnym oświadczeniu, w przypadku:
  - 1) ograniczenia produkcji lub reorganizacji w zakładzie Zamawiającego, powodujących możliwość wykorzystania uwolnionych środków produkcji lub potencjału ludzkiego do samodzielnej realizacji przez Zamawiającego świadczeń objętych umową,
  - 2) zmian w strukturze organizacyjnej Zamawiającego, skutkującej tym że świadczenie objęte umową nie może być zrealizowane,
  - 3) niewykonywania lub nienależytego wykonywania zamówienia z przyczyn leżących po stronie wykonawcy, przy czym za:
    - a. niewykonywanie zamówienia rozumie się wielokrotne uchylanie się przez Wykonawcy od realizacji umowy w całości lub w części,
    - b. nienależyte wykonywanie zamówienia rozumie się wykonywanie zamówienia w sposób niezgodny ze sposobem określonym w umowie, skutkującym tym, iż uzyskany efekt realizacji zamówienia jest nieprzydatny do konkretnych celów planowanych przez Zamawiającego.

6. Postanowienia ust. 1-5 nie wyłączają możliwości odstąpienia od umowy na podstawie przepisów Kodeksu cywilnego.

## § 11

### Kary umowne

1. Zamawiający może naliczyć Wykonawcy kary umowne:
  - 1) za **odstąpienie** od umowy przez jedną ze stron z przyczyn leżących po stronie Wykonawcy w wysokości 10 % netto wartości niezrealizowanej części umowy,
  - 2) w wysokości **0,1%** wartości netto umowy za każdy dzień opóźnienia ponad termin określony w § 8 niniejszej umowy do 10 dnia włącznie,
  - 3) w wysokości **1%** wartości netto umowy za każdy dzień opóźnienia ponad 10 dni ponad termin określony w § 8 niniejszej umowy,
  - 4) w wysokości odpowiednio do ilości dni opóźnienia jak w pkt 2 i 3, za opóźnienia w dostarczeniu wymaganych dokumentów do odbioru przedmiotu umowy określonych w § 7,
  - 5) w wysokości **0,01%** wartości netto przedmiotu umowy za zgłoszenie się serwisu gwarancyjnego w siedzibie Zamawiającego celem dokonania naprawy w czasie dłuższym niż 8 godzin od chwili powiadomienia za każdą godzinę opóźnienia,
  - 6) w wysokości **0,1%** wartości netto przedmiotu umowy za nie usunięcie zgłoszonej awarii w czasie do 24 godzin od powiadomienia Wykonawcy, za każdy dzień zwłoki.
2. Wykonawca może naliczyć Zamawiającemu karę umowną :
  - 1) za **odstąpienie** od umowy przez jedną ze stron z przyczyn leżących po stronie Zamawiającego w wysokości 10 % wartości netto niezrealizowanej części umowy, co nie dotyczy przypadków określonych w § Rozwiązanie, odstąpienie lub wypowiedzenie umowy ust. 4 pkt 1 i ust. 5 pkt 1 i 2.
3. W przypadku wystąpienia szkody przewyższającej kary umowne, strony dopuszczają możliwość dochodzenia odszkodowania uzupełniającego na zasadach ogólnych.

## § 12

### Nadzór wynikający z zarządzania środowiskowego

W trakcie realizacji zamówienia Wykonawca zobowiązany jest do przestrzegania przepisów prawnych w zakresie ochrony środowiska oraz zapisów Instrukcji dla Wykonawców obowiązującej w WĘGŁOKOKS KRAJ Sp. z o. o., zamieszczonej na stronie [www.weglokoksraj.pl](http://www.weglokoksraj.pl) w Profilu Nabywcy.

## § 13

### Siła wyższa

1. Strony są zwolnione z odpowiedzialności za niewykonanie lub nienależyte wykonanie umowy, jeżeli jej realizację uniemożliwiły okoliczności siły wyższej.  
Siłą wyższą stanowi zdarzenie nagłe, nieprzewidywalne i niezależne od woli stron uniemożliwiające wykonanie umowy w całości lub w części na stałe lub na pewien czas, któremu nie można zapobiec ani przeciwdziałać przy zachowaniu należytej staranności.  
Przejawami siły wyższej są w szczególności:
  - 1) klęski żywiołowe np. pożar, powódź, trzęsienie ziemi itp.,
  - 2) akty władzy państwowej np. stan wojenny, stan wyjątkowy itp.,
  - 3) poważne zakłócenia w funkcjonowaniu transportu.
2. Strony zobowiązują się wzajemnie do niezwłocznego informowania o zaistnieniu okoliczności stanowiącej siłę wyższą, o czasie jej trwania i przewidywanych skutkach dla umowy.
3. Jeżeli okoliczność siły wyższej ma charakter czasowy, jednak nie dłuższy niż siedem dni, realizacja zobowiązań wynikających z umowy ulega przesunięciu o okres trwania przeszkody.

## § 14

### Ochrona danych osobowych

1. Wykonawca zobowiązuje się do ochrony powierzonych (udostępnionych) danych osobowych, w tym do stosowania organizacyjnych i technicznych środków ochrony danych osobowych przetwarzanych w systemach informatycznych, zgodnie z zapisami ustawy z dnia 29 sierpnia 1997 r. o ochronie danych osobowych (j.t. Dz. U. z 2014 r., poz. 1182 ) oraz rozporządzenia Ministra Spraw Wewnętrznych i Administracji z dnia 29 kwietnia 2004 r. w sprawie dokumentacji przetwarzania danych osobowych oraz warunków technicznych i organizacyjnych, jakim powinny odpowiadać urządzenia i systemy informatyczne służące do przetwarzania danych osobowych (Dz. U. Nr 100, poz. 1024).
2. Wykonawca oświadcza, że pracownicy posiadający dostęp do danych osobowych Stron umowy znają przepisy dotyczące ochrony danych osobowych oraz będą posiadać stosowne upoważnienia uprawniające do przetwarzania danych osobowych.

3. Wykonawca zobowiązuje się do zapoznania pracowników wyznaczonych do przetwarzania danych osobowych z przepisami i obowiązkami dotyczącymi ochrony danych oraz odpowiedzialnością w tym zakresie.
4. Wykonawca oświadcza, że dane osobowe zostaną wykorzystane wyłącznie, w celu realizacji przedmiotu umowy.
5. Wykonawca przyjmuje do wiadomości, że wszystkie dane osobowe będące przedmiotem bądź wynikiem przetwarzania na podstawie niniejszej umowy, są własnością Zamawiającego.
6. Wykonawca zobowiązuje się do przekazania do Zamawiającego po zakończeniu umowy wszystkich dokumentów oraz nośników zawierających dane osobowe Zamawiającego.
7. Wykonawca zobowiązuje się do niezwłocznego informowania Zamawiającego o wszelkich przypadkach naruszenia danych osobowych lub o ich niewłaściwym użyciu.

## **§ 15**

### **Ochrona tajemnic przedsiębiorcy, zachowanie poufności**

1. Strony zobowiązują się do zachowania w tajemnicy informacji technicznych, organizacyjnych, handlowych i innych, definiowanych w ustawie o zwalczaniu nieuczciwej konkurencji, udostępnionych wzajemnie w związku z wykonywaniem niniejszej umowy i do niewykorzystywania ich w jakimkolwiek innym celu niż określony w niniejszej umowie, a także do zachowania w tajemnicy tych informacji, których ujawnienie osobom trzecim lub wykorzystanie ich przez Strony w innym celu niż przedmiot umowy, mogłyby narazić interesy Stron w czasie obowiązywania lub po rozwiązaniu niniejszej umowy. Wykonawca przyjmuje do wiadomości, że wszystkie dane będące przedmiotem bądź wynikiem przetwarzania na podstawie niniejszej umowy są własnością Zamawiającego.
2. Wykonawca zobowiązuje się do usunięcia danych będących własnością Zamawiającego po rozwiązaniu umowy, przy czym Wykonawca ma prawo zachować po jednej kopii wszystkich dokumentów i informacji pozyskanych w związku z niniejszą umową.
3. Wykonawca przyjmuje do wiadomości, że wszystkie dane będące przedmiotem bądź wynikiem przetwarzania na podstawie niniejszej umowy są prawnie chronioną tajemnicą Zamawiającego i bez wyraźnej zgody Zamawiającego nie mogą być przez Wykonawcę, jego pracowników lub jakiegokolwiek osoby, za które Wykonawca ponosi prawną odpowiedzialność, poza zakresem niniejszej umowy przetwarzane, ani też korygowane czy udostępnione jakiegokolwiek osobie w jakikolwiek sposób.
4. Wykonawca nie jest zobowiązany traktować, jako poufnej, żadnej informacji ujawnionej mu przez Zamawiającego, która:
  - a) była zgodnie z prawem znana Wykonawcy przed jej ujawnieniem przez Zamawiającego, lub
  - b) została bez żadnych ograniczeń w zakresie poufności przekazana przez Zamawiającego jakiegokolwiek osobie lub jednostce, lub
  - c) jest powszechnie znana lub została ujawniona publicznie bez naruszenia niniejszej klauzuli poufności.
5. Ujawnienie informacji stanowiących tajemnicę przedsiębiorstwa jest także dopuszczalne w następujących sytuacjach:
  - a) Wykonawca może w razie potrzeby dzielić się informacjami związanymi z realizacją niniejszej umowy ze swoimi podwykonawcami zaangażowanymi w realizację niniejszej umowy, z zastrzeżeniem zachowania poufności informacji przez podwykonawców;
  - b) Wykonawca może ujawniać informacje osobom trzecim, takim jak doradcy i/lub ubezpieczyciele zobowiązani ustawowo do zachowania tajemnicy zawodowej.
6. W sytuacjach, o których mowa w ust. 5, podmioty które pozyskają informacje, są zobowiązane do zachowania ich poufności.
7. Wykonawca zobowiązuje się, że wszelkie dane i informacje uzyskane w związku z wykonywaniem niniejszej umowy na temat stanu, organizacji i interesów Zamawiającego nie zostaną ujawnione, udostępnione lub upublicznione ani w części, ani w całości, o ile nie wynika to z innych postanowień niniejszej umowy, a jednocześnie nie służy do jej realizacji.
8. Wykonawca zobowiązuje się do zastosowania skutecznych środków technicznych i organizacyjnych zapewniających ochronę wszystkich przekazanych informacji i danych zabezpieczając je przed nieupoważnionym dostępem, uszkodzeniem i/lub nieuprawnioną modyfikacją.
9. W przypadku naruszenia przez którąkolwiek ze Stron zasady poufności Strona poszkodowana ma prawo dochodzenia odszkodowania na zasadach ogólnych Kodeksu cywilnego.

## **§ 16**

### **Ochrona informacji niejawnych**

W trakcie wykonywania umowy będą przestrzegane przez Strony zapisy ustawy z dnia 5 sierpnia 2010 r. o ochronie informacji niejawnych (Dz. U. Nr 182, poz. 1228).

**§ 17****Zasady etyki**

1. Wykonawca nie może naruszać poprzez swoje zachowanie (działanie, znoszenie lub zaniechanie) przepisów obowiązującego prawa. Zakaz ten dotyczy także pracowników, przedstawicieli Wykonawcy oraz innych osób działających w jego imieniu lub na jego rzecz i odnosi się w szczególności do zachowań, które mogą prowadzić do:
  - 1) popełnienia przestępstw określonych w art. 16 ustawy z dnia 28 października 2002 o odpowiedzialności podmiotów zbiorowych za czyny zabronione pod groźbą kary ( Dz. U. z 2012 r., poz. 768 z późn. zm.),
  - 2) popełnienia czynów wskazanych w ustawie z dnia 16 kwietnia 1993 roku o zwalczaniu nieuczciwej konkurencji (Dz. U. z 2003 r., Nr 153 poz. 1503 z późn. zm.).
2. Wykonawca winien zapobiegać wszelkim nieuczciwym działaniom ze strony swych przedstawicieli. Wykonawca gwarantuje i zobowiązuje się, że nie wręczał i nie wręczy żadnej darowizny lub prowizji; jak również nie zgadzał się i nie zgodzi się na zapłatę prowizji pracownikowi lub przedstawicielowi Zamawiającego w związku z zamówieniem lub umową.

**§ 18****Badania kontrolne (audyt)**

1. W trakcie wykonywania umowy Zamawiający zastrzega sobie prawo do audytu, przez jego upoważnionych przedstawicieli. Wykonawca jest zobowiązany poddać się audytowi w terminie i zakresie wskazanym przez Zamawiającego. Audyt może dotyczyć w szczególności:
  - 1) warunków techniczno-organizacyjnych oraz zgodności procesu realizacji umowy z zapisami umownymi,
  - 2) kwalifikacji i uprawnień pracowników w zakresie zgodności z wymaganiami Zamawiającego,
  - 3) przestrzegania przepisów powszechnie obowiązujących oraz wewnętrznych uregulowań Zamawiającego w zakresie ochrony środowiska i BHP,
  - 4) przestrzegania przepisów powszechnie obowiązujących oraz wewnętrznych uregulowań Zamawiającego w zakresie dyscypliny i czasu pracy,
  - 5) zgodności realizacji umowy z jej postanowieniami,
  - 6) posiadania przez Wykonawcę wymaganych dopuszczeń.
2. Czas trwania audytu może wynieść od 1 do 5 dni roboczych (dni od poniedziałku do piątku z wyłączeniem dni ustawowo wolnych od pracy).
3. Ilość audytów w trakcie trwania umowy nie może przekroczyć 2 na rok kalendarzowy obowiązywania umowy.
4. Zasady ustalenia terminu przeprowadzenia audytu:
  - 1) Zamawiający powiadomi Wykonawcę o przewidywanym terminie przeprowadzenia audytu z wyprzedzeniem 14 dni kalendarzowych w stosunku do daty jego rozpoczęcia;
  - 2) Powiadomienie o audycie winno zawierać:
    - wskazanie zakres audytu,
    - proponowany termin rozpoczęcia i zakończenia audytu,
    - inne informacje (np. miejsce audytu);
  - 3) Wykonawca w terminie do 3 dni roboczych od daty otrzymania powiadomienia może wnieść uzasadnione uwagi do otrzymanego powiadomienia. Niewniesienie uwag do powiadomienia we wskazanym powyżej terminie jest jednoznaczne z zaakceptowaniem przez Wykonawcę planowanego audytu;
  - 4) w przypadku wniesienia przez Wykonawcę uwag Zamawiający w terminie do 7 dni roboczych od otrzymania uwag ustosunkuje się do tych uwag poprzez:
    - uwzględnienie ich albo
    - poprzez uzasadnienie odmowy ich uwzględnienia;
  - 5) Termin przeprowadzenia audytu uznaje się za ustalony jeżeli:
    - Wykonawca w terminie określonym w pkt 3 nie wniesie uwag do otrzymanego powiadomienia;
    - Zamawiający uwzględni uwagi wniesione przez Wykonawcę do powiadomienia – obowiązuje termin zaproponowany przez Wykonawcę lub termin wskazany przez Zamawiającego z uwzględnieniem uwag wniesionych przez wykonawcę;
    - Zamawiający odmówi uznania wniesionych przez Wykonawcę uwag - obowiązuje wówczas termin wstępnie wyznaczony w powiadomieniu.
  - 6) w przypadku wystąpienia utrudnień w rozpoczęciu/ przeprowadzeniu/ zakończeniu audytu z przyczyn leżących po stronie Wykonawcy, Zamawiający wezwie Wykonawcę do umożliwienia rozpoczęcia wykonania/ dalszego wykonywania audytu w wyznaczonym terminie nie dłuższym niż 5 dni roboczych. Po upływie tego terminu Zamawiający jest uprawniony do naliczenia kary umownej w wysokości 0,1 % łącznego wynagrodzenia umownego netto za każdy rozpoczęty

dzień, w którym niemożliwe było rozpoczęcie/ prowadzenie/ zakończenie audytu z przyczyn leżących po stronie Wykonawcy. W przypadku ponownego występowania utrudnień w prowadzeniu audytu z przyczyn leżących po stronie Wykonawcy Zamawiający jest uprawniony do naliczania kar umownych bez uprzedniego wezwania, o którym mowa w zdaniu poprzedzającym. W przypadku wystąpienia opóźnienia w rozpoczęciu/ przeprowadzeniu/ zakończeniu audytu z przyczyn leżących po stronie Wykonawcy, przekraczającego łącznie 7 dni roboczych Zamawiający może odstąpić od umowy w terminie 45 dni kalendarzowych od wystąpienia ww. opóźnienia. Skutek złożonego oświadczenia o odstąpieniu następuje na przyszłość. Z chwilą otrzymania oświadczenia o odstąpieniu Wykonawca jest zobowiązany do zaprzestania wykonywania dostaw i niezwłocznego sporządzenia przy udziale przedstawiciela Zamawiającego ewidencji wykonanych prac w celu rozliczenia wykonanej części umowy. Wykonawca otrzyma jedynie wynagrodzenie za prawidłowo wykonane dostawy. Odstąpienie od umowy nie wyłącza realizacji uprawnień wynikających z wykonanej części umowy, w szczególności wynikających z gwarancji lub rękojmi w zakresie obejmującym odebrane dostawy. Odstąpienie od umowy nie wyłącza również obowiązku zapłaty kar umownych naliczonych za niewykonanie/nienależyte wykonanie w trakcie realizacji wykonanej części umowy oraz obowiązku zapłaty kary umownej przewidzianej na wypadek odstąpienia od umowy przez Zamawiającego z przyczyn leżących po stronie Wykonawcy.

5. Audyt przeprowadzany jest w obecności przedstawiciela Wykonawcy. Niestawienie się przedstawiciela wykonawcy nie wstrzymuje wykonywania czynności w ramach audytu. Przedstawiciel wykonawcy zostanie każdorazowo zapoznany z czynnościami przeprowadzonymi pod jego nieobecność, czynności te nie będą powtarzane.
6. Cena określona w umowie zawiera wszelkie koszty związane z przeprowadzeniem audytu.
7. Wyniki audytu zatwierdzone przez Pełnomocnika Zarządu WĘGŁOKOKS KRAJ Sp. z o. o. zostaną przekazane Wykonawcy.
8. Wyniki audytu stwierdzające niezgodność realizacji umowy z jej zapisami lub przepisami prawa mogą być podstawą odstąpienia od umowy z winy Wykonawcy.

## **§ 19**

### **Postanowienia końcowe**

1. Wykonawca oświadcza, że pod rygorem natychmiastowego odstąpienia przez Zamawiającego od realizacji umowy bez prawa odszkodowania, nie będzie zatrudniać w jakiejkolwiek formie pracowników WĘGŁOKOKS KRAJ Sp. z o.o. przy wykonywaniu czynności związanych z realizacją umowy. Zakaz ten nie dotyczy pracowników Zamawiającego, wykonujących na rzecz firm obcych czynności, które na podstawie przepisów prawa pracy uzasadniają udzielenie pracownikowi przez pracodawcę zwolnienia od pracy
2. Wykonawca jest zobowiązany, aby wszystkie czynności związane z koniecznością bezpośredniego zwrócenia się do WĘGŁOKOKS KRAJ Sp. a o. o. (w tym m.in. uzyskanie akceptacji, przekazanie dokumentacji, doręczanie korespondencji, prowadzenie uzgodnień, itp.), a także wszystkich czynności związanych z wykonywaniem praw i obowiązków WĘGŁOKOKS KRAJ Sp. z o.o. wynikających z zawieranej umowy, kierowane były na adres strony realizującej umowę z powiadomieniem osoby pełniącej nadzór nad realizacją umowy ze strony Zamawiającego.
3. W sprawach nieuregulowanych niniejszą umową mają zastosowanie odpowiednio przepisy Kodeksu Cywilnego, Prawa geologicznego i górniczego oraz innych ustaw obowiązujących w tym zakresie.
4. Wszelkie zmiany i uzupełnienia umowy wymagają formy pisemnej pod rygorem nieważności.
5. W przypadku, gdy umowa została zawarta z kilkoma podmiotami, którzy złożyli ofertę wspólną Wykonawca oświadcza, że podmioty te ponoszą solidarną odpowiedzialność za wykonanie umowy.
6. Wykonawca wyraża zgodę na zaciąganie o nim informacji w sądzie i innych organach administracyjnych, których wykorzystanie będzie miało miejsce wyłącznie w celu zabezpieczenia należytego wykonania umowy.
7. Ewentualne sprawy sporne, mogące wyniknąć na tle realizacji niniejszej umowy Strony zobowiązują się rozstrzygać polubownie w drodze negocjacji bezpośrednich. W przypadku braku możliwości polubownego rozwiązania spory poddawane będą do rozstrzygnięcia przez sąd właściwy rzeczowo i miejscowo dla Zamawiającego.
8. Umowę sporządzono w dwóch jednobrzmiących egzemplarzach, po jednym egzemplarzu dla każdej ze Stron.

**Załączniki do umowy:** Załącznik nr 1 – Szczegółowy zakres przedmiotu umowy (zgodny z Załącznikiem Nr 1 i Nr 4 do SIWZ)