

## SPECYFIKACJA ISTOTNYCH WARUNKÓW ZAMÓWIENIA

### I. Zamawiający:

#### **WĘGŁOKOKS KRAJ Spółka z ograniczoną odpowiedzialnością**

41-940 Piekary Śląskie, ul. Gen. Jerzego Ziętka  
zarejestrowana w Sądzie Rejonowym w Gliwicach,  
X Wydział Gospodarczy pod numerem KRS 0000080618  
NIP: 653-000-48-65

adres strony internetowej: [www.weglokokskraj.pl](http://www.weglokokskraj.pl)

Sposób komunikowania się z Wykonawcami został określony w dalszej części SIWZ.

Godziny urzędowania: od poniedziałku do piątku od 7<sup>00</sup> do 15<sup>00</sup>

**PROFIL NABYWCY:** adres internetowy: <http://weglokokskraj.pl/pl/naszafirma/dostawcy/profil-nabywcy>

### II. Tryb udzielenia zamówienia.

1. Niniejsze postępowanie o udzielenie zamówienia prowadzone jest **w trybie przetargu nieograniczonego**, zgodnie z Regulaminem udzielania zamówień w WĘGŁOKOKS KRAJ Sp. z o. o., zwanym dalej Regulaminem.
2. Regulamin, o którym mowa w ust. 1, dostępny jest dla Wykonawców na stronie internetowej WĘGŁOKOKS KRAJ Sp. z o. o. w Profilu Nabywcy.
3. Zamawiający dopuszcza możliwość składania ofert częściowych na zadania. Składana oferta winna obejmować cały zakres rzeczowy zadania. **Ilość zadań: 2.**
4. Zamawiający nie dopuszcza możliwości składania ofert wariantowych.
5. Zamawiający dopuszcza możliwość powierzenia części zamówienia do wykonania przez podwykonawców i żąda wskazania przez Wykonawcę w ofercie części zamówienia, której wykonanie zamierza powierzyć podwykonawcom, z podaniem jej zakresu, zgodnie z **Załącznikiem nr 5** do SIWZ.

### III. Opis przedmiotu zamówienia.

1. Przedmiotem zamówienia jest:

**Dostawa kompletnych przenośników zgrzeblowych dla potrzeb  
WĘGŁOKOKS KRAJ Sp. z o.o. KWK Bobrek – Piekary z podziałem na zadania:  
Zadanie nr 1 – przenośnik zgrzeblowy ścianowy  
Zadanie nr 2 – przenośnik zgrzeblowy podścianowy ze stacją zwrotną najazdową.**

2. Szczegółowy zakres zamówienia oraz wymagania prawne i techniczno-użytkowe określono w **Załączniku nr 1** do SIWZ.
3. Przedmiot zamówienia winien być fabrycznie nowy i musi spełniać wymagania Specyfikacji Istotnych Warunków Zamówienia, w tym **Załącznika Nr 4 i 4a** do SIWZ.

### IV. Termin wykonania zamówienia.

Wymagany termin wykonania zamówienia: **do 12 tygodni od daty zawarcia umowy.**

### V. Okres gwarancji:

1. Wymagany termin gwarancji (udzielona gwarancja nie jest warunkowana zanieczyszczeniem transportowanego urobku):
  - 1) gwarancja podstawowa na przedmiot oferty – 18 miesięcy od daty podpisania Protokołu odbioru końcowego po uruchomieniu na dole lub 24 miesiące od daty dostawy.
  - 2) gwarancja szczegółowa na przedmiot oferty liczona od daty podpisania Protokołu odbioru końcowego po uruchomieniu na dole (w zależności co nastąpi wcześniej):
    - a. kadłuby napędów min. 4 mln. ton, lub 48 miesięcy,
    - b. rynnociąg min. 4 mln. ton, lub 48 miesięcy,
    - c. rynny dołączne min. 4 mln. ton, lub 48 miesięcy,
    - d. ułożyskowanie bębna napędowego i zwrotnego, min. 2 mln. ton, lub 24 miesiące,
    - e. przekładnia min. 2 mln. ton, lub 24 miesiące,

- f. silnik min. 2 mln ton lub 24 miesiące,
- g. bębny łańcuchowe, min. 2 mln. ton lub 24 miesiące,
- h. łańcuch – min. 2 mln. ton lub 24 miesiące,
- i. drabinki eicoktrack – min. 2 mln. ton lub 24 miesiące,
- j. w przypadku przezbrajania ścian w okresie do 24 miesięcy (od daty podpisania Protokołu odbioru końcowego po uruchomieniu na dole uruchomienia na dole kopalni ) Wykonawca wykona, w ramach gwarancji, przegląd napędów przonośnika,
- k. gwarancja na elementy wymienione podczas trwania gwarancji - 18 miesięcy od daty wymiany na dole kopalni, z zastrzeżeniem, że nie może to skrócić gwarancji podstawowej.

2. Pozostałe wymagania dot. gwarancji określono w **Załączniku nr 4 i 4a do SIWZ.**

#### **VI. Opis warunków udziału w postępowaniu oraz opis sposobu dokonywania oceny spełnienia tych warunków.**

O zamówienie mogą ubiegać się Wykonawcy, którzy spełniają warunki dotyczące:

1. posiadania wiedzy i doświadczenia, to znaczy: **w okresie ostatnich trzech lat** przed upływem terminu składania ofert, a jeżeli okres działalności jest krótszy - w tym okresie, wykonali dostawy min. jednego przonośnika zgrzeblowego odpowiednio dla zadań 1 i 2 ścianowego i podścianowego, o wartości netto nie mniejszym niż **6 800 000,00 PLN** w tym:
  - 1) **dla zadania nr 1** o wartości netto nie mniejszej niż **5 000 000,00 PLN;**
  - 2) **dla zadania nr 2** o wartości netto nie mniejszej niż **1 800 000,00 PLN.**

*W przypadku Wykonawców, przedstawiających wartości wykonanych dostaw w walutach obcych, Zamawiający dokona przeliczenia wykazanej kwoty według średniego kursu NBP ogłoszonego ostatniego dnia roku, w którym dostawy wykonano, a w przypadku dostaw wykonanych w roku bieżącym według średniego kursu NBP ogłoszonego dnia poprzedzającego dzień w którym upływa termin składania ofert.*

*W związku z powyższymi wartościami wykonanych dostaw określone w walutach obcych należy wyszczególnić oddzielnie dla każdego roku kalendarzowego.*

2. dysponowania potencjałem technicznym oraz osobami zdolnymi do wykonania zamówienia,
3. sytuacji finansowej, to znaczy Wykonawcy, którzy posiadają środki finansowe lub zdolność kredytową w wysokości nie mniejszej niż **3 400 000,00 PLN** w tym:
  - 1) **dla zadania nr 1 – 2 500 000,00 PLN;**
  - 2) **dla zadania nr 2 – 900 000,00 PLN.**

*W przypadku Wykonawców, którzy wykażą środki finansowe lub zdolność kredytową w walucie obcej, Zamawiający dokona przeliczenia wykazanej kwoty według średniego kursu NBP z dnia poprzedzającego dzień w którym upływa termin składania ofert.*

4. niezalegania z uiszczaniem podatków, opłat lub składek na ubezpieczenia społeczne i zdrowotne z wyjątkiem przypadków gdy uzyskali oni przewidziane prawem zwolnienie, odroczenie, rozłożenie na raty zaległych płatności lub wstrzymanie w całości wykonania decyzji właściwego organu,
5. nieznajdowania się w stanie likwidacji lub upadłości za wyjątkiem Wykonawców, którzy po ogłoszeniu upadłości zawarli układ zatwierdzony prawomocnym postanowieniem sądu jeżeli układ nie przewiduje zaspokojenia wierzycieli poprzez likwidację majątku upadłego.

**Ocena warunków spełnienia udziału w postępowaniu zostanie dokonana metodą spełnia/nie spełnia na podstawie złożonych przez Wykonawców, a wymaganych przez Zamawiającego dokumentów i oświadczeń.**

#### **VII. Dokumenty i oświadczenia w celu wykazania spełnienia warunków udziału w postępowaniu.**

Zamawiający żąda przedłożenia wraz z ofertą:

1. oświadczenia o braku podstaw do wykluczenia, złożonego na druku Formularza ofertowego stanowiącego **Załącznik nr 2** do SIWZ,
2. wykaz wykonanych, a w przypadku świadczeń okresowych lub ciągłych również wykonywanych dostaw, tj. min. jednego przonośnika zgrzeblowego odpowiednio dla zadań 1 i 2 ścianowego i podścianowego w zakresie niezbędnym do wykazania spełnienia warunku wiedzy i doświadczenia **w okresie ostatnich 3 lat przed upływem terminu składania ofert** a jeżeli okres prowadzenia działalności jest krótszy – w tym okresie, z podaniem ich wartości, przedmiotu, dat wykonania i odbiorców zgodnie **z Załącznikiem Nr 3** do SIWZ oraz załączenia dokumentu potwierdzającego, że te dostawy zostały wykonane lub są wykonywane należycie.  
Dowodami są:

- a) poświadczenie;
  - b) oświadczenie Wykonawcy – jeżeli z uzasadnionych przyczyn o obiektywnym charakterze wykonawca nie jest w stanie uzyskać poświadczenia, o którym mowa powyżej.  
W przypadku, gdy Zamawiający jest podmiotem, na rzecz którego dostawy wskazane w wykazie dostaw zostały wcześniej wykonane, Wykonawca nie ma obowiązku przedkładania ww. dowodów.
3. informacja banku lub spółdzielczej kasy oszczędnościowo-kredytowej w których Wykonawca posiada rachunek, potwierdzająca wysokość posiadanych środków finansowych lub zdolność kredytową Wykonawcy, wystawiona nie wcześniej niż **3 miesiące** przed upływem terminu składania ofert,
  4. oryginału lub kopii, poświadczoną za zgodność z oryginałem, aktualnego odpisu z właściwego rejestru, wystawiony nie wcześniej niż **6 miesięcy** przed upływem terminu składania ofert, a w stosunku do osób fizycznych oświadczenia w zakresie nie znajdowania się w stanie likwidacji lub upadłości za wyjątkiem Wykonawców, którzy po ogłoszeniu upadłości zawarli zatwierdzony prawomocnym postanowieniem sądu jeżeli układ nie przewiduje zaspokojenia wierzycieli poprzez likwidację majątku upadłego,
  5. oryginału lub kopii poświadczoną za zgodność z oryginałem aktualnego zaświadczenia właściwego naczelnika urzędu skarbowego potwierdzającego, że Wykonawca nie zalega z opłacaniem podatków lub zaświadczenie, że uzyskał przewidziane prawem zwolnienie, odroczenie lub rozłożenie na raty zaległych płatności lub wstrzymanie w całości wykonania decyzji właściwego organu podatkowego - wystawionego nie wcześniej niż **3 miesiące** przed upływem terminu składania ofert,
  6. oryginału lub kopii poświadczoną za zgodność z oryginałem aktualnego zaświadczenia właściwego oddziału Zakładu Ubezpieczeń Społecznych lub Kasy Rolniczego Ubezpieczenia Społecznego potwierdzające, że Wykonawca nie zalega z opłacaniem składek na ubezpieczenie zdrowotne i społeczne lub potwierdzenie, że uzyskał przewidziane prawem zwolnienie, odroczenie lub rozłożenie na raty zaległych płatności lub wstrzymanie w całości wykonania decyzji właściwego organu - wystawionego nie wcześniej niż **3 miesiące** przed upływem terminu składania ofert,
  7. Jeżeli Wykonawca ma siedzibę lub miejsce zamieszkania poza terytorium Rzeczypospolitej Polskiej, zamiast dokumentów, potwierdzających spełnienie warunków składu dokument wystawiony w kraju, w którym ma siedzibę lub miejsce zamieszkania, potwierdzający, spełnienie warunku określonego w cz. VII ust. 5 i 6. Terminy określone w ust. 5 i 6 stosuje się odpowiednio.

*Wykonawca może polegać - na wiedzy i doświadczeniu, potencjale technicznym, osobach zdolnych do wykonania zamówienia lub zdolności finansowych - innych podmiotów, niezależnie od charakteru prawnego łączących go z nimi stosunków. Wykonawca w takiej sytuacji zobowiązany jest udowodnić Zamawiającemu, iż będzie dysponował zasobami niezbędnymi do realizacji zamówienia, w szczególności przedstawiając w tym celu oryginał pisemnego zobowiązania takich podmiotów do oddania mu do dyspozycji niezbędnych zasobów na okres korzystania z nich przy wykonaniu zamówienia.*

**VIII. W celu potwierdzenia, że oferowane dostawy odpowiadają wymaganiom określonym w Załączniku nr 1, Zamawiający wymaga również dołączenia do oferty.**

1. Oświadczenie Wykonawcy złożone na druku formularza ofertowego o spełnieniu wymagań zawartych w **Załączniku nr 2** do SIWZ.
2. Wykaz spełnienia istotnych dla Zamawiającego parametrów techniczno – użytkowych oraz wymaganych dokumentów przedmiotu zamówienia zgodnie z **Załącznikiem Nr 4 i 4a** do SIWZ.
3. Deklaracja zgodności WE dla przenośnika zgrzeblowego – wzór.
4. Dokumentacja techniczno-ruchowa, instrukcja stosowania wraz z parametrami technicznymi, rysunkami urządzenia z podanymi wymiarami gabarytowymi w 3 rzutach, schematy ideowe układów mechanicznych i hydraulicznych w zakresie zgodnym z dostawą wraz z opisem budowy i działania.
5. Wykaz elementów transportowych przedmiotu zamówienia wraz z masami i środkami ciężkości.

**IX. Wymagania dodatkowe, gdy kilka podmiotów składa wspólnie ofertę.**

1. Wykonawcy mogą wspólnie ubiegać się o udzielenie zamówienia, w tym przypadku ponoszą solidarną odpowiedzialność za wykonanie umowy i wniesienie zabezpieczenia należytego wykonania umowy.
2. W przypadku, o którym mowa w ust. 1 Wykonawcy ustanawiają pełnomocnika do reprezentowania ich w postępowaniu o udzielenie zamówienia albo reprezentowania w postępowaniu i zawarcia umowy w sprawie zamówienia. Wszelką korespondencję związaną z prowadzonym postępowaniem Zamawiający będzie prowadził wyłącznie z ustanowionym pełnomocnikiem.

3. W przypadku, kiedy ofertę składa kilka Wykonawców wspólnie, oferta oraz wszystkie załączniki muszą być podpisane przez pełnomocnika ustanowionego przez tych Wykonawców lub osoby reprezentujące poszczególnych Wykonawców składających ofertę wspólną.
4. W przypadku, kiedy kilku Wykonawców składa ofertę wspólnie, do oferty należy załączyć:
  - 1) pełnomocnictwo, podpisane przez upoważnionych przedstawicieli wszystkich pozostałych Wykonawców,
  - 2) dokumenty i oświadczenia wystawione indywidualnie dla każdego z Wykonawców, (jeżeli ich dołączenie jest wymagane) potwierdzające, że nie otwarto jego likwidacji ani nie ogłoszono jego upadłości, nie zalega z uiszczaniem podatków, opłat, składek na ubezpieczenie społeczne i zdrowotne albo, że uzyskał przewidziane prawem zwolnienie, odroczenie lub rozłożenie na raty zaległych płatności lub wstrzymanie w całości wykonania decyzji właściwego organu,
  - 3) oświadczenie o solidarnej odpowiedzialności za wykonanie przedmiotu zamówienia - według wzoru oświadczenia, stanowiącym **Załącznik Nr 5** do SIWZ.
5. Wykonawcy wspólnie ubiegający się o udzielenie zamówienia muszą wykazać, że warunki dotyczące wiedzy i doświadczenia, potencjału technicznego, osób zdolnych do wykonania zamówienia lub zdolności finansowych spełniają łącznie i na tą okoliczność załączyć odpowiednie dokumenty (jeśli są wymagane). Jeżeli jeden z Wykonawców spełnia określone przez Zamawiającego warunki można przedłożyć tylko dokumenty jego dotyczące.
6. W przypadku wyboru wspólnej oferty Wykonawców, Zamawiający może zażądać przed zawarciem umowy, umowy regulującej współpracę tych Wykonawców.
7. W przypadku wnoszenia wadium w formie gwarancji lub poręczeń przez Wykonawców wspólnie ubiegających się o udzielenie zamówienia z treści gwarancji musi wynikać, że odnosi się ona zarówno do zleceniodawcy gwarancji, jak również do wszystkich pozostałych Wykonawców wspólnie ubiegających się o udzielenie zamówienia.

#### **X. Opis sposobu przygotowania oferty.**

1. Wykonawca może złożyć tylko jedną ofertę.
2. Ofertę w postępowaniu o udzielenie zamówienia składa się wyłącznie w formie pisemnej.
3. Treść oferty musi odpowiadać treści SIWZ.
4. Ofertę należy sporządzić wg dołączonego Formularza Ofertowego lub na nim, zgodnie z **Załącznikiem nr 2** do SIWZ.
5. Oferta musi być sporządzona w języku polskim a dokumenty sporządzone w innym języku winny być przetłumaczone przez Wykonawcę na język polski i wraz z tłumaczeniem dołączone przez Wykonawcę do oferty.
6. Oferta powinna zawierać spis wszystkich przedkładanych dokumentów i załączników.
7. Pełnomocnictwo do podpisywania oferty i do występowania w postępowaniu w imieniu Wykonawcy musi wynikać z przedstawionych dokumentów lub być dołączone do oferty w oryginale, lub kopii potwierdzonej za zgodność z oryginałem.
8. Dokumenty muszą być składane w oryginale lub kopii poświadczonych za zgodność z oryginałem przez Wykonawcę lub przez osoby upoważnione do jego reprezentowania.
9. Wszelkie poprawki dokonane w treści oferty (przed jej złożeniem) muszą być naniesione czytelnie oraz opatrzone podpisem osób podpisujących ofertę.
10. Wskazane jest, aby zapisane strony oferty były kolejno ponumerowane. Oferta powinna być zszyc w sposób utrudniający jej zdekompletowanie. Strony zawierające informacje nie wymagane przez Zamawiającego (prospekty reklamowe o firmie, jej działalność itp.) nie podlegają ocenie.
11. Ofertę w formie pisemnej należy złożyć w jednym egzemplarzu.
12. **Oferta składa się z:**
  - a) Formularza ofertowego sporządzonego zgodnie z wzorem – **Załącznik nr 2** do SIWZ,
  - b) Oświadczenia o zapoznaniu się z Regulaminem udzielania zamówień, złożone na druku formularza ofertowego stanowiącego **Załącznik nr 2** do SIWZ.
  - c) Oświadczenia o zapoznaniu się z SIWZ oraz przyjęciu bez zastrzeżeń jej postanowień, złożone na druku formularza ofertowego stanowiącego **Załącznik nr 2** do SIWZ.
  - d) Oświadczenia, że oferowany przedmiot zamówienia jest wolny od wad prawnych i nie narusza praw osób trzecich, złożonego na druku formularza ofertowego stanowiącego **Załącznik nr 2** do SIWZ.
  - e) Oświadczeń i dokumentów, o których mowa w pkt VII, VIII, IX do SIWZ,
  - f) Pełnomocnictwa, o ile umocowanie dla osób podpisujących ofertę nie wynika z dokumentów rejestrowych,
13. Jeżeli Wykonawca zamierza zamieścić w ofercie informacje będące tajemnicą przedsiębiorstwa w rozumieniu przepisów o zwalczaniu nieuczciwej konkurencji (Dz.U.153 z 2003r. poz. 1503 z późn. zm.) nie później niż w terminie składania ofert, musi zamieścić adnotację „Tajemnica

przedsiębiorstwa” ze wskazaniem konkretnego punktu, którego dotyczy. Dodatkowo w spisie treści należy podać numery stron zawierające informacje objęte tajemnicą przedsiębiorstwa. Tajemnica przedsiębiorstwa nie obejmuje informacji powszechnie znanych lub tych, których treść każdy zainteresowany może legalnie poznać. W szczególności nie można zastrzec: nazwy i adresu Wykonawcy, informacji dotyczących ceny, terminu wykonania zamówienia, okresu gwarancji i warunków płatności.

14. Informacje stanowiące tajemnicę przedsiębiorstwa Wykonawcy powinny zostać przekazane w taki sposób, by Zamawiający mógł z łatwością określić zakres informacji objętych tajemnicą. Brak stosownego zastrzeżenia będzie traktowany jako jednoznaczny ze zgodą na włączenie całości przekazanych dokumentów i danych do dokumentacji postępowania oraz ich ujawnienie na zasadach określonych w ustawie.

#### XI. Warunki płatności.

Wymagany termin płatności wynosi **90 dni** od daty wpływu faktury do Zamawiającego, wystawionej na podstawie *Protokołu odbioru wykonanych robót* podpisanego przez wskazane w umowie osoby odpowiedzialne za nadzór i realizację umowy. Wyklucza się stosowanie przedpłat i zaliczek.

#### XII. Wadium.

1. Zamawiający żąda od Wykonawców wniesienia wadium w wysokości **110 000,00 PLN** (słownie: sto tysięcy złotych 00/100) w tym:
  - 1) dla zadania nr 1 - **81 000,00 PLN;**
  - 2) dla zadania nr 2 - **29 000,00 PLN;**
2. Wadium może być wnoszone w jednej lub kilku następujących formach:
  - a) w pieniądzu,
  - b) w poręczeniach lub gwarancjach bankowych,
  - c) w gwarancjach ubezpieczeniowych,
  - d) W innej formie za zgodą Zarządu WĘGŁOKOKS KRAJ Sp. z o.o.
3. Termin ważności wadium musi odpowiadać co najmniej terminowi związania ofertą.
4. Wadium w formie gwarancji ubezpieczeniowej, gwarancji bankowej, poręczeniach bankowych, należy złożyć w **KASIE KWK Bobrek-Piekary, ul. Konstytucji 76, 41-905 Bytom (czynna w godz. od 7<sup>30</sup> do 10<sup>30</sup> i od 11<sup>30</sup> do 14<sup>30</sup>)** w formie oryginału dokumentu przed upływem terminu składania ofert. Kopię tego dokumentu wraz z potwierdzeniem złożenia należy załączyć do pozostałych dokumentów ofertowych.
5. Wadium w pieniądzu należy wpłacać przelewem na konto bankowe WĘGŁOKOKS KRAJ Sp. z o. o. Bank Pekao S.A. nr rachunku: 60 1240 2975 1111 0000 3137 0206 najpóźniej do dnia i godziny składania ofert z wpisaniem na dowodzie wpłaty hasła: „Wadium na przetarg nr PRZZ/0353 pn.: Dostawa kompletnych przenośników zgrzeblowych dla potrzeb WĘGŁOKOKS KRAJ Sp. z o.o. KWK Bobrek – Piekary. Oryginał lub kopię tego dokumentu należy załączyć do pozostałych dokumentów ofertowych.
6. Wadium wniesione w pieniądzu Zamawiający przechowuje na rachunku bankowym.
7. Zamawiający zwraca wadium wszystkim Wykonawcom niezwłocznie po wyborze oferty najkorzystniejszej, lub po unieważnieniu postępowania z wyjątkiem Wykonawcy, którego oferta została wybrana za najkorzystniejszą. Wykonawcy, którego oferta została wybrana jako najkorzystniejsza, Zamawiający zwraca wadium niezwłocznie po zawarciu umowy oraz wniesieniu zabezpieczenia należytego wykonania umowy, jeżeli jego wniesienia żądano. Zamawiający zwraca niezwłocznie wadium, na wniosek Wykonawcy, który wycofał ofertę przed upływem terminu składania ofert.
8. Wadium zwraca się w tej samej formie, w jakiej zostało wniesione.
9. Zamawiający może zatrzymać wadium wraz odsetkami jeżeli:
  - 1) Wykonawca odmówił podpisania umowy w sprawie zamówienia na warunkach określonych w ofercie,
  - 2) Wykonawca nie wniósł zabezpieczenia należytego wykonania umowy, jeżeli żądanie to było objęte Specyfikacją Istotnych Warunków Zamówienia.
  - c) zawarcie umowy stało się niemożliwe z przyczyn leżących po stronie Wykonawcy,
  - d) w przypadku określonym w ust. 12.
10. Po upływie terminu związania ofertą nie przysługuje prawo zatrzymania wadium.
11. Po zawarciu umowy lub unieważnieniu postępowania osoba upoważniona może poinformować Wykonawcę, o możliwości odbioru poręczenia bankowego, gwarancji bankowej lub ubezpieczeniowej z **KASY KWK Bobrek-Piekary** w określonym terminie. W przypadku jej nieodebrania przez Wykonawcę dokument zostanie dołączony do dokumentacji z postępowania i zarchiwizowany zgodnie z obowiązującymi przepisami.

12. Wadium ulega zatrzymaniu w razie wycofania lub zmiany oferty przez Wykonawcę po otwarciu ofert przez Komisję Przetargową.

**XIII. Zabezpieczenie należytego wykonania umowy.**

Zamawiający odstępuje od zabezpieczenia należytego wykonania umowy

**XIV. Opis kryteriów, którymi zamawiający będzie się kierował przy wyborze oferty wraz z podaniem znaczenia tych kryteriów i sposobu oceny ofert.**

1. Jedynym kryterium, którym Zamawiający będzie się kierował przy wyborze ofert jest cena netto przedmiotu zamówienia – 100%.
2. Ocenie według kryterium zostaną poddane jedynie oferty nie podlegające odrzuceniu.
3. Za najkorzystniejszą uznana zostanie oferta z ceną najniższą według określonego w ust. 1 kryterium.
4. Zamawiający zastrzega sobie prawo przeprowadzenia licytacji ustnej i negocjacji zgodnie z postanowieniami Regulaminu w celu uzyskania oferty ostatecznej. Zamawiający odstępuje od przeprowadzenia aukcji elektronicznej.

**XV. Warunki umowy.**

Istotne postanowienia, które wprowadzone zostaną do umowy, zostały określone w **Załączniku Nr 6** do SIWZ.

**XVI. Termin związania ofertą.**

1. Wykonawca jest związany ofertą przez okres 60 dni od daty otwarcia ofert. Bieg terminu związania ofertą rozpoczyna się wraz z upływem terminu składania ofert.
2. Zawarcie umowy może nastąpić po upływie terminu związania ofertą i nie jest wymagane jego przedłużanie. Niemniej jednak, jeżeli Zamawiający uzna to za zasadne, jest uprawniony do wystąpienia do Wykonawców z wnioskiem o przedłużenie terminu związania ofertą o okres do 60 dni.

**XVII. Zasady składania oferty.**

1. Oferta pisemna winna być złożona w zaklejonej kopercie w następującym miejscu:  
**WĘGŁOKOKS KRAJ Sp. z o. o. KWK Bobrek-Piekary**  
**ul. Konstytucji 76, 41-905 Bytom**  
**Budynek księgowości, Dział Zamówień i Przetargów - I piętro, pok. nr 5**

**do dnia 17.03.2016r. do godz. 9:15**

z dopiskiem:

**„Postępowanie o udzielenie zamówienia nr PRZZ/0353 nie otwierać przed .....”**  
oraz nazwą i adresem Wykonawcy.

2. Odpowiedzialność za właściwe oznaczenie i zabezpieczenie oferty ponosi Wykonawca.
3. Oferta powinna być zarejestrowana i przechowywana w warunkach zapewniającej jej stan nienaruszony do czasu otwarcia ofert.
4. Wykonawca może przed upływem terminu składania ofert zmienić lub wycofać ofertę.
5. Zamawiający niezwłocznie zawiadamia Wykonawcę o złożeniu oferty po terminie.
6. W przypadku oferty złożonej za pośrednictwem operatora pocztowego lub kuriera w innym miejscu niż wskazane w zaproszeniu oferta zostanie zwrócona na adres Wykonawcy – bez rozpatrzenia.
7. Przyjmujący ofertę w sytuacji, w której opakowanie z ofertą nosi ślady naruszenia, zamieszcza na wykazie złożonych ofert stosowną adnotację. W takim przypadku Komisja podejmuje decyzje o dalszym postępowaniu w tym zakresie.
8. Niedopuszczalna jest zmiana lub wycofanie oferty po upływie terminu do składania ofert.

**XVIII. Otwarcie ofert.**

1. Otwarcie złożonych ofert nastąpi w dniu **17.03.2016r. o godz. 9:30** w miejscu:  
**WĘGŁOKOKS KRAJ Sp. z o. o.**  
**KWK Bobrek - Piekary, ul. Konstytucji 76, 41-905 Bytom**  
**Dział Zamówień i Przetargów - I piętro, pok. nr 8**
2. Otwarcie ofert jest jawne i następuje bezpośrednio po upływie terminu ich składania z tym, że dzień, w którym upływa termin składania ofert, jest dniem ich otwarcia.
3. W części jawnej Komisja Przetargowa:
  - a) stwierdza ilość otrzymanych ofert,
  - b) otwiera oferty w kolejności ich zarejestrowania,

- c) podaje nazwy (firmy) oraz adresy Wykonawców, a także informacje dotyczące ceny oferty, terminu wykonania zamówienia, okresu gwarancji i warunków płatności zawartych w ofertach. Ceny ofert nie podaje się w sytuacji, kiedy formularz ofertowy określony w SIWZ zawiera powyżej 30 pozycji cen jednostkowych.
4. Oferty otwiera się również w przypadku, gdy Wykonawcy nie skorzystają z prawa uczestniczenia w części jawnej postępowania. Na wniosek Wykonawcy przewodniczący Komisji Przetargowej lub osoba wyznaczona przekazuje informacje podane w trakcie otwarcia ofert.

#### **XIX. Sposób komunikowania.**

1. Zamawiający ustala następujący sposób komunikowania się:

1) Wykonawcy z Zamawiającym:

a) **zapytania do SIWZ**

- pisemnie na adres: KWK Bobrek-Piekary ul. Konstytucji 76, 41-905 Bytom, lub
- faksem na nr (+48) 32 718-11-74, i
- drogą elektroniczną na adres: [g.lonczyk@weglokoksraj.pl](mailto:g.lonczyk@weglokoksraj.pl)

b) **uzupełnianie dokumentów:**

- pisemnie na adres: KWK Bobrek-Piekary ul. Konstytucji 76, 41-905 Bytom, i
- faksem na nr (+48) 32 718-11-74

c) **wyjaśnienia treści ofert, dokumentów, rażąco niskiej ceny:**

- pisemnie na adres: KWK Bobrek-Piekary ul. Konstytucji 76, 41-905 Bytom, i
- faksem na nr (+48) 32 718-11-74,

d) **pozostałe oświadczenia i wnioski:**

- pisemnie na adres: KWK Bobrek-Piekary ul. Konstytucji 76, 41-905 Bytom, lub
- faksem na nr (+48) 32 718-11-74,

**Zawsze dopuszczalna jest forma pisemna**

2) **Zamawiający z Wykonawcami:**

**Zawiadomienia, wezwania oraz informacje będzie przekazywał wykonawcom:**

a) pisemnie, lub,

b) faksem na numer wskazany w ofercie, lub

c) drogą elektroniczną:

- na adres poczty elektronicznej wskazany w ofercie, lub
- poprzez zamieszczenie zawiadomień lub informacji dotyczących postępowania na stronie internetowej w profilu nabywcy <http://weglokoksraj.pl/pl/nasza-firma/dostawcy/profil-nabywcy>

2. Osobami udzielającymi informacji dotyczących przedmiotu zamówienia ze strony Zamawiającego są:

- 1) Franciszek Dziedzic – tel. nr (+48) 32 718 1547,
- 2) Gabriela Lonczyk – tel. nr (+48) 32 718 1187.

**Wyjaśnienia udzielane są od poniedziałku do piątku w godz. od 07:00 do 14:00.**

#### **XX. Zasady udzielania wyjaśnień i modyfikacji.**

1. Wszelkie oświadczenia i zawiadomienia składane w trakcie postępowania o udzielenie zamówienia winny być przekazywane zgodnie z opisem zawartym w SIWZ.
2. Wykonawca może zwrócić się do Zamawiającego o wyjaśnienie treści SIWZ. Zamawiający jest zobowiązany niezwłocznie udzielić wyjaśnień, chyba że prośba o wyjaśnienie treści SIWZ wpłynęła do Zamawiającego na mniej niż 6 dni przed terminem składania ofert.
3. Treść zapytań (bez ujawniania źródła zapytania) wraz z wyjaśnieniami Komisja Przetargowa umieszcza na stronie internetowej.
4. Brak odpowiedzi oznacza podtrzymanie stanowiska zawartego w SIWZ.
5. W uzasadnionych przypadkach Zamawiający może przed upływem terminu składania ofert zmodyfikować treść SIWZ. Jeżeli zmiana ta jest istotna w szczególności dotyczy kryteriów oceny ofert, warunków udziału w postępowaniu lub sposobu oceny ich spełnienia. Zamawiający może przedłużyć termin składania ofert o czas niezbędny na wprowadzenie zmian w ofertach. Dokonaną w ten sposób modyfikację Komisja Przetargowa umieszcza na stronie internetowej.

#### **XXI. Informacje dodatkowe.**

1. Zamawiający nie dopuszcza prowadzenia rozliczeń w walutach obcych.
2. Komisja Przetargowa może żądać od Wykonawców wyjaśnień dotyczących treści złożonej oferty.
3. Komisja Przetargowa każdorazowo wzywa Wykonawców, którzy w terminie składania ofert:
  - 1) nie złożyli stosownych pełnomocnictw, oświadczeń lub dokumentów,
  - 2) złożyli pełnomocnictwa, oświadczenia lub dokumenty zawierające błędy,

- do ich uzupełnienia w określonym terminie, chyba że pomimo ich uzupełnienia konieczne byłoby unieważnienie postępowania lub odrzucenie oferty.
4. Oświadczenia i dokumenty podlegające uzupełnieniu winny potwierdzać spełnienie warunków udziału w postępowaniu przez Wykonawców na dzień wyznaczony przez Komisję Przetargową jako dzień uzupełnienia.
  5. Komisja Przetargowa poprawia w ofercie:
    - 1) oczywiste omyłki pisarskie oraz omyłki rachunkowe, z uwzględnieniem konsekwencji rachunkowych dokonanych poprawek – niezwłocznie powiadamiając o tym Wykonawcę.
    - 2) inne omyłki polegające na niezgodności oferty z SIWZ, niezwłocznie powiadamiając o tym Wykonawcę i wyznaczając termin na wyrażenie zgody na ich poprawienie, chyba że akceptacja zmian wynika z wyjaśnień udzielonych przez Wykonawcę na podstawie ust. 2.

#### **XXII. Tryb ogłoszenia wyników przetargu.**

1. Osoby upoważnione informują Wykonawców, w formie przewidzianej w SIWZ, o sposobie rozstrzygnięcia postępowania. Informacja ta jest przekazywana niezwłocznie do publikacji na stronie [www.weglokoks Kraj.pl](http://www.weglokoks Kraj.pl).
2. Wykonawcę, którego oferta zostanie wybrana za najkorzystniejszą, Zamawiający wezwie odrębnym pismem do zawarcia umowy.

#### **XXIII. Postanowienia końcowe.**

1. Oferta nie podlega zwrotowi.
2. Z tytułu odrzucenia ofert Wykonawcom nie przysługują żadne roszczenia przeciwko Zamawiającemu.
3. Dokumentacja postępowania nie podlega udostępnianiu na zasadach określonych w przepisach o dostępie do informacji publicznej.
4. Wszelkie koszty związane ze sporządzeniem, złożeniem oferty oraz uczestnictwem w postępowaniu ponosi Wykonawca niezależnie od wyniku postępowania.



Nr sprawy PRZZ/0353

WĘGŁOKOKS KRAJ Sp. z o. o.

**Załączniki:**

- |    |                  |   |
|----|------------------|---|
| 1/ | Załącznik Nr 1 - | Opis przedmiotu zamówienia.   |
| 2/ | Załącznik Nr 2 - | Formularz ofertowy.   |
| 3/ | Załącznik Nr 3 - | Wykaz wykonanych/wykonywanych dostaw.   |
| 4/ | Załącznik Nr 4 - | Wykaz spełnienia istotnych dla Zamawiającego parametrów techniczno użytkowych oraz wymaganych dokumentów przedmiotu zamówienia. |
| 5/ | Załącznik Nr 5 - | Oświadczenie Wykonawcy wspólnie ubiegającego się o zamówienie.  |
| 6/ | Załącznik Nr 6 - | Istotne postanowienia, które zostaną wprowadzone do umowy.  |

Bytom, dnia 02.03. 2016 r.

Przewodniczący Komisji Przetargowej

Andrzej Malesza

ZATWIERDZAM

PEŁNOMOCCNIK  
WĘGŁOKOKS KRAJ Sp. z o.o.  
Kopalnia Węglu Kamiennego „Bobrek-Piekary”  
Kierownik Zastępstwa Technicznego

podpis osoby upoważnionej

PEŁNOMOCCNIK  
WĘGŁOKOKS KRAJ Sp. z o.o.  
Kopalnia Węglu Kamiennego „Bobrek-Piekary”  
DYREKTOR KOPALNI  
KIEROWNIK RUCHU ZAKŁADU GÓRNICZEGO

Krzysztof Jamka

podpis osoby upoważnionej

## OPIS PRZEDMIOTU ZAMÓWIENIA

### I. PRZEDMIOT ZAMÓWIENIA

**Dostawa kompletnych przenośników zgrzeblowych dla potrzeb WĘGŁOKOKS KRAJ Sp. z o.o. KWK Bobrek – Piekary z podziałem na zadania:**  
- Zadanie nr 1 – przenośnik zgrzeblowy ścianowy  
- Zadanie nr 2 – przenośnik zgrzeblowy podścianowy ze stacją zwrotną najazdową.

### II. WYMAGANIA PRAWNE

1. Przedmiot zamówienia musi spełniać wymagania wynikające z aktualnie obowiązujących przepisów prawa, tj.:
  - 1) Ustawy o systemie zgodności (Dz. U. Nr 166, poz. 1360) z dnia 30.08.2002r., z późniejszymi zmianami i wynikających z niej rozporządzeniami:
    - a) Rozporządzenia Ministra Gospodarki z dnia 21 października 2008 r. w sprawie zasadniczych wymagań dla maszyn (Dz.U. Nr 199, poz.1228) - Dyrektywa 2006/42/WE,
    - b) Rozporządzenia Ministra Gospodarki z dnia 22 grudnia 2005r. w sprawie zasadniczych wymagań dla urządzeń i systemów ochronnych przeznaczonych do użytku w przestrzeniach zagrożonych wybuchem (dyrektywa 94/9EWG–ATEX) w zakresie grupy I – urządzeń przeznaczonych do użytku w zakładach górniczych, w których występuje zagrożenie metanowe lub zagrożenie wybuchem pyłu węglowego,
  - 2) Ustawy Prawo geologiczne i górnicze (Dz.U. Nr 163, poz. 981) z dnia 9 czerwca 2011r., i wynikających z niej rozporządzenia:
    - a) Rozporządzenie Ministra Gospodarki z dnia 28 czerwca 2002r. w sprawie bezpieczeństwa i higieny pracy, prowadzenia ruchu oraz specjalistycznego zabezpieczenia przeciwpożarowego w podziemnych zakładach górniczych (z późniejszymi zmianami).

### III. Wymagane parametry techniczno - użytkowe

Przedmiot zamówienia powinien spełniać wymagane przez Zamawiającego parametry określone w **Załączniku nr 4** i **Załączniku nr 4a** do SIWZ.

### IV. Oferowany przedmiot zamówienia jest wolny od wad prawnych i nie narusza praw osób trzecich.

### V. Wymagane dokumenty, które należy załączyć do oferty.

1. Deklaracja zgodności WE dla oferowanych przenośników zgrzeblowych – wzór.
2. Dokumentacja techniczno-ruchowa, instrukcja stosowania wraz z parametrami technicznymi, rysunkami urządzenia z podanymi wymiarami gabarytowymi w 3 rzutach, schematy ideowe układów mechanicznych i hydraulicznych w zakresie zgodnym z dostawą wraz opisem budowy i działania.
3. Wykaz elementów transportowych przedmiotu zamówienia wraz z masami i środkami ciężkości.

### VI. Wymagane dokumenty, które należy dostarczyć wraz z przedmiotem zamówienia.

Wykonawca wraz z dostarczeniem przedmiotu zamówienia przekaze Zamawiającemu następujące dokumenty w języku polskim, których koszt wliczony jest w cenę przedmiotu dostawy:

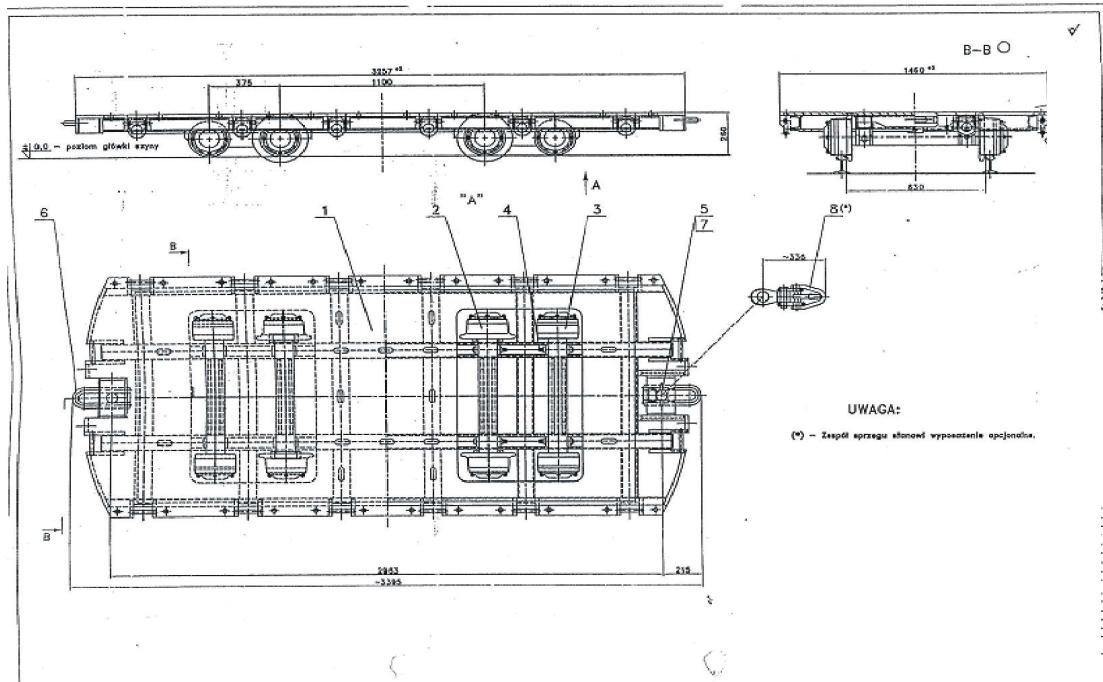
1. Deklaracja zgodności WE dla przenośnika – oświadczenie producenta lub jego upoważnionego przedstawiciela, że oferowany wyrób spełnia wymagania prawa polskiego i Unii Europejskiej w zakresie wprowadzania na rynek i do użytku w podziemnych wyrobiskach zakładów górniczych.
2. Deklaracja zgodności WE dla podzespołów elektrycznych.
3. Dokumentacja zintegrowanego systemu sterowania kompleksem wydobywczym na warunkach określonych w Rozporządzeniu Rady Ministrów z dnia 30 kwietnia 2004r. w sprawie dopuszczenia wyrobów do stosowania w zakładach górniczych, opartą o urządzenia i maszyny elektryczne stosowane w zakładzie górniczych oraz dostarczane wraz z przenośnikiem.

4. Oświadczenie Wykonawcy stwierdzające możliwość stosowania wyrobu (przedmiotu zamówienia) w podziemnych wyrobiskach górniczych w warunkach WĘGŁOKOKS KRAJ Sp. z o.o. – KWK Bobrek – Piekary ruch Bobrek.
5. Protokół dostaw częściowych wraz ze specyfikacją dostawy.
6. Świadectwo jakości wyrobu – 1 egz.
7. Protokół kontroli ostatecznej zawierający wyniki badań i pomiarów (dotyczy silników elektrycznych) – 1 egz.
8. Instrukcja w rozumieniu dyrektywy 98/37/WE i 94/9/WE – 5 egz. (w tym wersja elektroniczna) zawierająca między innymi: opis budowy, zasady działania poszczególnych podzespołów, charakterystykę techniczną urządzenia, schematy głównych układów mechanicznych, hydraulicznych, rysunki podzespołów przenośnika w trzech rzutach z naniesionymi środkami ciężkości, oraz:
  - rysunki przedstawiające sposób załadunku tych podzespołów i mocowania na platformach kołowych typu PAT-26 (wys. 260mm) i „Nowy –Wirek” (wys. 220mm) posiadanych przez kopalnię (z podaniem środków ciężkości i masy elementów) – **załącznik Nr 1a** do SIWZ,
  - rysunki przedstawiające sposób załadunku tych podzespołów i mocowania na wciągnikach przejezdnych transportowych typu WPT-4,0/140-h i UiK-MZT – **załącznik Nr 1b** do SIWZ.
9. Instrukcja stosowania środków smarnych i klasę lepkości oleju oraz nazwę producenta (wykaz zamienników ) – 5 egz.
10. Katalog części zamiennych – 5 egz., w tym wersja elektroniczna w arkuszu Microsoft Excell.
11. Karty gwarancyjne – 1 egz.
12. Dowody dostaw częściowych.
13. Dokumenty stwierdzające, że osoby, które będą wykonywać czynności gwarancyjne i serwisowe posiadają wymagane uprawnienia i stosowne upoważnienia do pracy w podziemnych zakładach górniczych, tj. odpowiednie kwalifikacje, aktualne badania okresowe, aktualne szkolenia BHP, przeszkolenie z zakresu użytkowania pochłaniaczy i aparatów uciezkowych oraz wymagane ubezpieczenia. Osoby te muszą być wyposażone w podstawowe narzędzia – 1 egz.

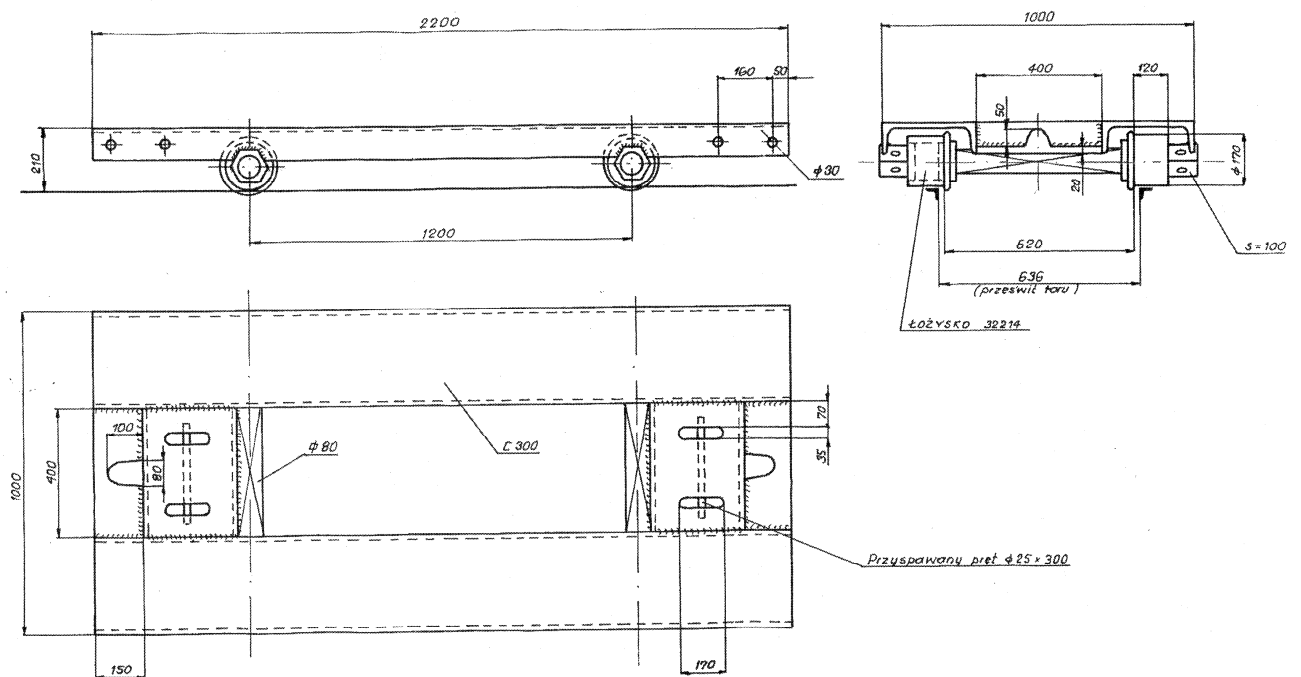
## VII. Warunki gwarancji i serwisu gwarancyjnego

Przedmiot zamówienia powinien podlegać gwarancji określonej w **Załączniku nr 4** i **Załączniku nr 4a** do SIWZ.

**Rysunki platform**



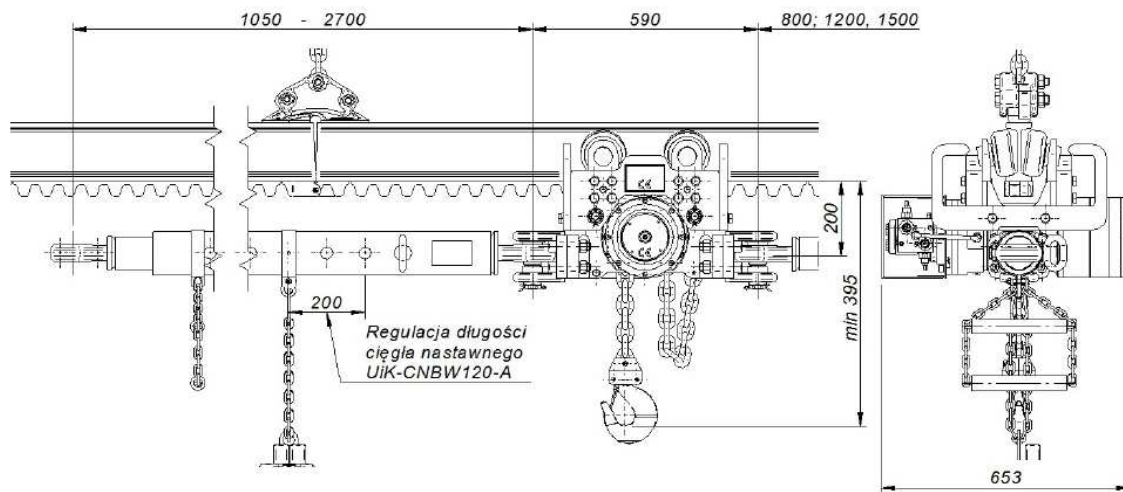
Rysunek platformy-kołowej typu PAT-26



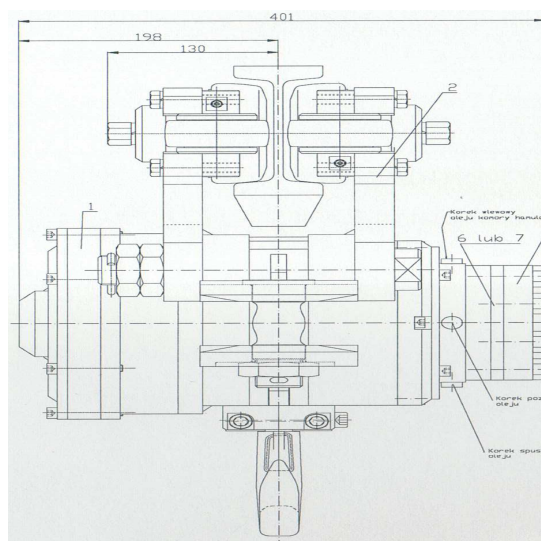
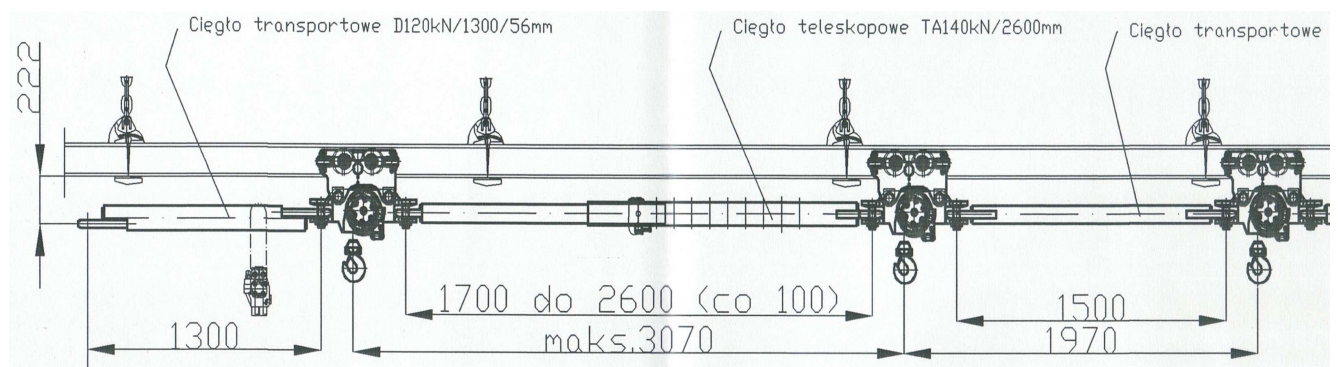
Rysunek platformy kołowej typu „Nowy -Wirek”.

Załącznik nr 1b do SIWZ

**Rysunki wciągników przejezdnych transportowych**



Rysunek „Wciągnika przejezdnego transportowego UiK-MZT”.



Rysunek „Wciągnik przejezdnny transportowy WPT-4,0/140-h”.

## FORMULARZ OFERTOWY

.....

Data, .....

## OFERTA

Dane Wykonawcy	Wykonawca, a w przypadku oferty wspólnej Pełnomocnik	Wykonawca składający ofertę wspólną – członek			
Pełna nazwa Wykonawcy/ Wykonawców składających ofertę wspólną					
Siedziba Wykonawcy (adres):					
Nr telefonu					
Nr fax-u					
Adres e-mail					
NIP					
REGON					
Imię i nazwisko osoby do kontaktu w postępowaniu wraz z nr telefonu					

**Do: WĘGŁOKOKS KRAJ Sp. z o.o.**  
**ul. Gen. J. Ziętka, 41-940 Piekary Śląskie**  
**KWK Bobrek-Piekary**

W związku z prowadzonym postępowaniem o udzielenie zamówienia w trybie przetargu nieograniczonego pn.

**Dostawa kompletnych przenośników zgrzeblowych dla potrzeb WĘGŁOKOKS KRAJ Sp. z o.o.**  
**KWK Bobrek – Piekary z podziałem na zadania:**  
 - Zadanie nr 1 – przenośnik zgrzeblowy ścianowy  
 - Zadanie nr 2 – przenośnik zgrzeblowy podścianowy ze stacją zwrotną najazdową.

oferujemy wykonanie przedmiotu zamówienia zgodnie z wymaganiami określonymi przez Zamawiającego w SIWZ w cenie:

Przedmiot zamówienia	Ilość kpl.	Cena jednostkowa netto	Wartość zadania netto PLN (2 x 3)	Stawka podatku VAT %	Wartość zadania brutto PLN (4 x 5)
1	2	3	4	5	6
<b>Zadanie nr 1</b> Dostawa kompletnego przenośnika zgrzeblowego ścianowego	1				
<b>Zadanie nr 2</b> Dostawa kompletnego przenośnika zgrzeblowego podścianowego ze stacją zwrotną najazdową	1				
<b>RAZEM</b>					

1. Działając w imieniu Wykonawcy oświadczam, że:
- 1) podałem cenę ofertową, która zawiera wszystkie koszty poniesione w celu należytego wykonania zamówienia,
  - 2) oferowany przedmiot zamówienia jest wolny od wad prawnych i nie narusza praw osób trzecich,
  - 3) oferuje termin płatności, termin realizacji zamówienia oraz okres gwarancji zgodnie z wymaganiami SIWZ,
  - 4) oferowany przedmiot zamówienia spełnia wszystkie wymagania określone w SIWZ w szczególności w *Opisie przedmiotu zamówienia oraz Istotnych postanowieniach, które zostaną wprowadzone do umowy,*
  - 5) zapoznałem się z SIWZ oraz akceptuję jej postanowienia bez zastrzeżeń,
  - 6) zapoznałem się z Instrukcją dla Wykonawców, zamieszczoną na stronie [www.weglokoksraj.pl/dostawcy](http://www.weglokoksraj.pl/dostawcy) oraz, że w przypadku zawarcia umowy zapoznam osoby realizujące umowę po stronie Wykonawcy z ww. Instrukcją,
  - 7) zapoznałem się z „Regulaminem udzielania zamówień w WĘGŁOKOKS KRAJ Sp. z o.o.”
  - 8) spełniam jeden z niżej wymienionych warunków:
    - a) nie zalegam z uiszczaniem podatków, opłat lub składek na ubezpieczenia społeczne i zdrowotne,
    - b) zalegam z uiszczaniem podatków, opłat lub składek na ubezpieczenia społeczne i zdrowotne i uzyskałem przewidziane prawem zwolnienie, odroczenie, rozłożenie na raty zaległych płatności lub wstrzymanie w całości wykonania decyzji właściwego organu,
    - c) nie jestem w stanie likwidacji lub upadłości,
    - d) jestem w stanie upadłości lub likwidacji oraz po ogłoszeniu upadłości zawarłem układ zatwierdzony prawomocnym postanowieniem sądu, jeżeli układ nie przewiduje zaspokojenia wierzycieli poprzez likwidację majątku upadłego
  - 9) posiadam niezbędną wiedzę i doświadczenie,
  - 10) dysponuję odpowiednim potencjałem technicznym i osobami zdolnymi do wykonania zamówienia,
  - 11) znajduję się w sytuacji ekonomicznej i finansowej zapewniającej wykonanie zamówienia,
  - 12) spełniam warunki określone w Specyfikacji Istotnych Warunkach Zamówienia,
  - 13) jestem związany ofertą przez okres 60 dni.

Niniejsza oferta zawiera kolejno ..... ponumerowanych stron.

Numeracją objęte są także dokumenty i oświadczenia (wszystkie załączniki).

Załącznikami do niniejszej oferty są dokumenty (oświadczenia) wymienione w SIWZ:

Nazwa nr dokumentu (oświadczenia):	nr strony w ofercie
1. _____	_____
2. _____	_____
3. _____	_____

.....  
(pieczęć i podpis/y osoby/osób upoważnionych  
do reprezentowania Wykonawcy)

## Załącznik Nr 3 do SIWZ

**WYKAZ WYKONANYCH DOSTAW**  
w okresie ostatnich trzech lat przed upływem terminu składania ofert  
w zakresie niezbędnym do wykazania spełnienia warunku wiedzy i doświadczenia

Lp.	Przedmiot zamówienia	Wartość zamówienia netto (PLN)	Data dostawy (należy podać: dd/mm/rrrr lub okres od dd/mm/rrrr do dd/mm/rrrr)	Pełna nazwa Odbiorcy

**Uwaga!**

- Przez wykonanie zamówienia należy rozumieć jego odbiór.
- W przypadku dostaw okresowych lub ciągłych należy w kolumnie **Data wykonania** wpisać „do nadal”, podając wartość zrealizowanego zamówienia **przed upływem terminu składania ofert**.
- Do wykazu należy dołączyć dokumenty (referencje) potwierdzające, że te dostawy zostały wykonane lub są wykonywane należycie.

.....  
(pieczęć i podpis/y osoby/osób upoważnionych  
do reprezentowania Wykonawcy)



## Załącznik Nr 4 do SIWZ

**WYKAZ SPEŁNIENIA ISTOTNYCH DLA ZAMAWIAJĄCEGO PARAMETRÓW  
TECHNICZNO-UŻYTKOWYCH PRZEDMIOTU ZAMÓWIENIA**

**Zadanie nr 1 – Dostawa kompletnego przenośnika zgrzeblowego ścianowego**

Lp.	Opis wymagania/parametry	Wartość wymagana przez Zamawiającego	Oferowane: wpisać odpowiednio tak, nie lub wartość parametru
1	wydajność średnia przenośnika	min 1300 Mg/h	
2	długość trasy przenośnika bez rynien pasowych (mierzona pomiędzy osiami bębnow napędowego i zwrotnego)	min. 210 m	
3	dopuszczalne nachylenie podłużne pracy przenośnika	$\pm 25^\circ$	
4	dopuszczalne nachylenie poprzeczne pracy przenośnika	$\pm 10^\circ$	
5	napięcie zasilania ,	1000 V,	
6	rynnociąg wykonany w postaci członów zamkniętych z ostrogą. Profile rynien trasy wykonane w technologii odlewanej, z monolitycznym profilem odociosowym i bieżnią do prowadzenia kombajnu ścianowego (profil i ostroga odlana jako jedna całość) oraz monolitycznym profilem odzawałowym z uchem do podłączenia belki układu przesuwnej belki obudowy	TAK	
7	wysokość rynny (mierzona bez blachy zamykającej)	260 mm $\pm 5\%$	
8	szerokość wewnętrzna rynny	790 mm $\pm 5\%$ ,	
9	długość członu trasy	1500 mm	
10	całkowita szerokość członu trasy tj. od końca ostrogi do końca wspornika (do podpięcia sekcji) czy też kompletnego członu po zdjęciu prowadnicy kabla	max. 1500 mm	
11	wyposażony w człon dołączny wysypowy	1 szt.	
12	wyposażony w człon dołączny zwrotny	1 szt.	
13	wyposażony w człon pasowy o dł. 1000 mm	1 szt.	
14	wyposażony w człon pasowy o dł. 750 mm	2 szt.	
15	wyposażony w człon pasowy o dł. 500mm	1 szt.	
16	wyposażony w człon inspekcyjno-kompensacyjny z łącznikami kompensacyjnymi (inspekcja dolnego łańcucha musi odbywać się poprzez wysuwanie pokrywy inspekcyjnej rynny w stronę ociosu ścianowego)	4 szt.	
17	człony inspekcyjne (rewizyjne) w ilości min. co 5-ta rynna, a w strefie napędu wysypowego i zwrotnego na długości ok. 20 m co 3-cia rynna (inspekcja dolnego łańcucha musi odbywać się poprzez wysuwanie pokrywy inspekcyjnej rynny w stronę ociosu ścianowego)	TAK	
18	człony kompensacyjne w rejonie napędu wysypowego i zwrotnego wraz z łącznikami kompensacyjnymi w ilości 7 szt. umożliwiającymi połączenie członów kompensacyjnych z belką układu przesuwnej obudowy zmechanizowanej w rejonie napędu wysypowego i w rejonie napędu zwrotnego (podziałka otworów 250mm)	TAK	
19	człony rynnociągu muszą składać z: a) rynien zamkniętych o profilach bocznych odlewanych, wyposażonych w zazębienie umożliwiające połączenie rynien; połączenie to musi zapewniać transport urobku w obu kierunkach; b) ostróg (klinów ładujących) profil i ostroga muszą być odlane jako jedna całość, szerokość klina dostosowana do wymagań	TAK	

	<p>prowadzenia kombajnu;</p> <p>c) wsporników przyspawanych do rynien umożliwiających podpięcie sekcji do ucha przyłączeniowego ( 12 szt. wsporników musi być obniżonych do wysokości 450 mm w celu umożliwienia przeprowadzania przeglądów i remontów kombajnu w ścianie ),</p> <p>d) prowadnic kabla z przedziałem przystosowanym do prowadzenia układu UKT-2 oraz z przedziałami przystosowanymi do prowadzenia przewodów wodnych, magistrali powietrznej i przewodów elektrycznych. Prowadnica musi mieć możliwość zabudowy urządzeń sygnalizacji oraz blokad.</p> <p>e) wysokość prowadnic od spągu regulowana w zakresie od 800 mm do 1000 mm co 100 mm,</p> <p>f) 12 szt. prowadnic dostosowanych do obniżonych wsporników,</p> <p>g) elementów łączących członów o wytrzymałości min. 2 x 3000 kN, typu „kość”</p> <p>h) elementów systemu posuwu „Eicotrack” (drabinki) o podziałce 126 mm. współpracującego z kombajnem o sile uciągu min. 2x300 kN,</p> <p>i) ucha przyłączeniowe członów służące do połączenia z belkami układów przekładkowych sekcji które powinny posiadać 2 otwory ( w płaszczyźnie pionowej) i być wyposażone w 2 sworznie mocujące o średnicy 60 mm.,</p> <p>j) łączniki do połączenia członów z belkami układu przekładkowego sekcji obudowy zmechanizowanej na całej długości ściany (odległość między osiami otworów 380mm)</p>		
20	grubość blachy ślizgowej	min. 45 mm	
21	materiał blachy ślizgowej ( podać typ )	trudnościeralny np. HARDOX, HARDPLAST	
22	grubość blachy zamykającej człon od dołu	min. 25 mm	
23	<p>łańcuch dwunitek min. <math>\phi 34 \times 126</math>, parowany, dostosowany do przenoszenia mocy z napędów 3x 400 kW z kompletem zgrzebeł kutych, obejm, nakrętek i szybkozłączy, wykonany z materiału jednorodnego produkcji THIELE lub równoważny, tj. spełniający warunki:</p> <p>a) odcinki łańcucha parowane o długości 50 m,</p> <p>b) będzie on poddany procesowi kalibrowania i parowania posiadał on będzie zabezpieczenie antykorozyjne w postaci cynkowania ogniowego,</p> <p>c) obciążenie zrywające w stanie NSW (łańcuch czarny przed ocynkowaniem) wynosić będzie min. 1.450kN,</p> <p>d) wydłużenie przy obciążeniu próbnym równym 1.090kN wynosić będzie max 1,6%,</p> <p>e) średnica pręta wynosić będzie 34 (<math>\pm 1,1</math>)mm,</p> <p>f) podziałka łańcucha wynosić będzie 126 (<math>\pm 1,5</math>)mm,</p> <p>g) o rozstawie nitok dobranym przez Wykonawcę wraz z kompletem zgrzebeł i złączy do połączenia poszczególnych odcinków łańcucha.</p>	TAK	
24	<p>napęd wyspowy symetryczny kompletny z wysypem bocznym prowadzony w chodniku podścianowym dla ściany o zabiorze prawym, nie wymagającym kotwienia (rozparcia), przystosowany do:</p> <p>a) zabudowy dwóch jednostek napędowych</p>	TAK	

	<p>b) zabudowy hydraulicznego urządzenia do spinania łańcucha,  c) montażu i demontażu kompletnego bębna napędowego od czoła napędu (po zdemontowaniu przekładni),  d) przystosowany do trwałego połączenia-z przenośnikiem podścianowym.  Ponadto musi posiadać zabezpieczenie trasy przenośnika przed zniszczeniem, w przypadku wciągnięcia do dolnego przedziału zamkniętego, zawiniętej na zgrzeble zerwanej nitki łańcucha</p>		
25	<p>Napęd wysypowy musi być wyposażony w :</p> <p>a) kadłub napędu - 1 szt.  b) płytę przyłączeniową przekładni do kadłuba - 2 szt.  c) kompletne jednostki napędowe - 2 szt. zawierające:</p> <ul style="list-style-type: none"> <li>• przekładnię planetarno-walcową wielkości 25 wg RAGN 335000, przełożenie <math>i = 33</math> - 2 szt.</li> <li>• sprzęgło stałe wysokoelastyczne z dwoma wymiennymi wkładkami z kołem zębatym-przystosowanym-do zabudowy hydraulicznego urządzenia do spinania łańcucha - 2 szt.,</li> <li>• obudowę sprzęgła - 2 szt.,</li> <li>• silnik elektryczny dwubiegowy chłodzony wodą o mocy 200/400 kW, napięciu zasilania 1000 V, - 2 szt.,</li> </ul> <p>d) rynnę dołączną - 1 szt.  e) belkę podnapędową połączoną przegubowo (w płaszczyźnie poziomej i pionowej) z kadłubem napędu i z możliwością regulacji wysokości od. 500 – 1000 mm wyposażoną w łożę do posadowienia członów przenośnika podścianowego - 1 szt.  f) hydrauliczne urządzenie do spinania łańcucha – 2 szt</p>	TAK	
26	<p>napęd zwrotny niski symetryczny – najazdowy kompletny dla ściany o zabiorze prawym, nie wymagający rozpierania (kotwienia), prowadzony w ścianie przystosowany do:</p> <p>a) zabudowy jednostki napędowej  b) zabudowy hydraulicznego urządzenia do spinania łańcucha,  c) montażu i demontażu kompletnego bębna napędowego od czoła napędu (po zdemontowaniu przekładni)</p>	TAK	
27	<p>napęd zwrotny musi być wyposażony w :</p> <p>a) kadłub napędu - 1 szt.  b) płytę przyłączeniową przekładni do kadłuba - 1 szt.  c) kompletną jednostkę napędową, zawierającą:</p> <ul style="list-style-type: none"> <li>• przekładnię planetarno-kątową wielkości 25 wg RAGN 335000, przełożenie <math>i = 33</math> – 2 szt.</li> <li>• sprzęgło stałe wysokoelastyczne z dwoma wymiennymi wkładkami z kołem zębatym-przystosowanym-do zabudowy hydraulicznego urządzenia do spinania łańcucha- 1 szt;</li> <li>• obudowę sprzęgła - 1 szt.,</li> <li>• silnik elektryczny dwubiegowy chłodzony wodą o mocy 200/400 kW, napięciu zasilania 1000 V, - 2 szt.,</li> </ul> <p>d) rynnę dołączną - 1 szt.  e) płytę podnapędowa - 1 szt.  f) hydrauliczne urządzenie do spinania łańcucha – 1 szt</p>	TAK	
28	napęd zwrotny prowadzony w ścianie umożliwiający urabianie kombajnem do chodnika nadścianowego	TAK	
29	płyty przyłączeniowe pod napędami wysypowym i zwrotnym na długości 3 sekcji skrajnych, dostosowane do zmiennego modułu mocowanych sekcji skrajnych obudowy zmechanizowanej w zakresie 1,5 – 2,0 m – podziałka otworów 250mm.	TAK	
30	konstrukcja członu dołącznego winna zapewnić prawidłowe podcięcie spagu umożliwiające bezwnętkowe prowadzenie ściany	TAK	

31	konstrukcja prowadnic (nadstawek) musi zapewniać przepad drobnego urobku, który w czasie urabiania kombajnem dostanie się do przedziału kablowego ,	TAK	
32	konstrukcja prowadnic (nadstawek) musi posiadać przedziały do prowadzenia przewodów elektrycznych i hydraulicznych	TAK	
33	konstrukcja wsporników musi zapewniać dostęp do sworzni podpięcia sekcji, bez konieczności wybudowania prowadnicy,	TAK	
34	napęd wysypowy przesuwany za pomocą bezciągnowego urządzenia do przekładki przenośnika podścianowego.	TAK	
35	zabezpieczenie trasy przenośnika przed zniszczeniem, w przypadku wciągnięcia do dolnego przedziału zamkniętego, zawiniętej na zgrzeble zerwanej nitki łańcucha	TAK	
36	załączony do oferty rys. ze zwymiarowanymi miejscami pomiarów zużycia elementów kadłubów i rynien t.j. blach ślizgowych, ślizgów, określające graniczne wymiary zużycia	TAK	
37	Iskro bezpieczny system łączności głośno mówiącej sygnalizacji i blokady typu UGS-10 na wpustach w odległości co 25 członów trasy	TAK	
<b>Wyprawka z częściami rezerwowymi</b>			
38	wyrzutniki i blachy - 2 kpl.	TAK	
39	bębny napędu wysypowego i zwrotnego	TAK	
40	rynny odłączne napędu wysypowego i zwrotnego	TAK	
41	ślizgi wymienne – 1kpl	TAK	
42	człony trasy inspekcyjne o długości 1500 mm - 3 szt.	TAK	
43	człony trasy inspekcyjno-kompensacyjne o długości 1500 mm - 2 szt.	TAK	
44	człon trasy pasowy o długości 1000 mm	TAK	
45	człon trasy pasowy o długości 750 mm	TAK	
46	człon trasy pasowy o długości 500 mm	TAK	
47	50 m trasy łańcuchowej (podwójnej nitki łańcucha wraz ze zgrzeblami obejmami i nakrętkami)	TAK	
48	zgrzebła z obejmami i nakrętkami - 30 kpl	TAK	
49	szybkozłącza łańcucha - 20szt	TAK	
50	sprzęgło stałe wysoko elastyczne - 1 szt.,	TAK	
51	wkładki wysoko elastyczne do sprzęgieł – po 2 kpl	TAK	
52	hydrauliczne urządzenie do spinania łańcucha - 2szt,	TAK	
53	Urządzenie do kontroli napięcia łańcucha	TAK	
54	łączniki kompensacyjne umożliwiające połączenie członów kompensacyjnych z belką układu przesuwnej obudowy zmechanizowanej w rejonie napędu wysypowego – 5szt. i w rejonie napędu zwrotnego – 5 szt. oraz łączniki dla członów liniowych trasy – 5 szt.	TAK	
55	narzędzia i przyrządy niezbędne do montażu, demontażu, konserwacji, przeglądów	TAK	
56	Wciągnik ręczny o udźwigu 1,5 tony – 2 szt.	TAK	
57	Wciągnik ręczny o udźwigu 3 tony – 2 szt.	TAK	
58	zakręta hydrauliczny moment 2500 Nm – 1 szt	TAK	
59	zakręta pneumatyczny moment 2200Nm - szt	TAK	
<b>Pozostałe wymagania</b>			
60	Wykonawca zapewnia bezpieczną i niezawodną eksploatację wyrobu (produktu) pod warunkiem przestrzegania przez Zamawiającego wymagań przewidzianych w dokumentacji techniczno – ruchowej (instrukcji użytkownika) dotyczących warunków eksploatacji, konserwacji oraz napraw i remontów wyrobu	TAK	
61	Wykonawca, dostarczy na własny koszt urządzenia i wyposażenie przenośnika. Miejsce dostawy – plac składowy WĘGŁOKOKS KRAJ Sp. z o.o. – KWK Bobrek-Piekary Ruch Bobrek, Bytom ul. Konstytucji 76.	TAK	

<b>Wymagane warunki gwarancyjne i serwisowe (udzielona gwarancja nie jest warunkowana zanieczyszczeniem transportowanego urobku):</b>		
	<b>Wartość określona przez Zamawiającego</b>	<b>Wartość oferowana przez Wykonawcę</b>
62	Gwarancja podstawowa na przedmiot oferty – 18 miesięcy od daty podpisania Protokołu odbioru końcowego po uruchomieniu na dole lub 24 miesiące od daty dostawy	Gwarancja ogólna na przenośnik ..... m-cy od daty uruchomienia na dole kopalni lub ..... m-ce od daty dostarczenia
63	Gwarancja szczegółowa na przedmiot oferty liczona od daty podpisania Protokołu odbioru końcowego po uruchomieniu na dole (w zależności co nastąpi wcześniej): - kadłuby napędów min. 4 mln. ton, lub 48 m-cy - rynnociąg min. 4 mln. ton, lub 48 m-cy - rynny dołączne min. 4 mln. ton, lub 48 m-cy - łożyskowanie bębna napędowego i zwrotnego min. 2 mln. ton, lub 24 m-ce - przekładnia min. 2 mln. ton, lub 24 m-ce - silnik min. 2 mln ton lub 24 m-ce - bębny łańcuchowe, min. 2 mln. ton lub 24 m- ce, - łańcuch – min. 2 mln. ton lub 24 m-ce, - drabinki eicoktrack – min. 2 mln. ton lub 24 m-ce	gwarancja szczegółowa na przenośnik liczona od daty podpisania Protokołu odbioru końcowego po uruchomieniu na dole (w zależności co nastąpi wcześniej): - kadłuby napędów ..... mln. ton, lub ..... m-cy - rynnociąg ..... mln. ton, lub ..... m-cy - rynny dołączne ..... mln. ton, lub ..... m-cy - łożyskowanie bębna napędowego i zwrotnego ..... mln. ton, lub ..... m-cy - przekładnia ..... mln. ton, lub ..... m-cy - silnik ..... mln. ton, lub ..... m-cy - bębny łańcuchowe ..... mln. ton, lub ..... m-cy - łańcuch ..... mln. ton, lub ..... m-cy - drabinki eicoktrack ..... mln. ton, lub ..... m-cy
64	w przypadku przezbrajania ścian w okresie do 24 m-cy (od daty podpisania Protokołu odbioru końcowego po uruchomieniu na dole uruchomienia na dole kopalni ) Wykonawca wykona, w ramach gwarancji, przegląd napędów przenośnika	TAK
65	min. 18 m-cy na podzespoły lub elementy wymienione lub naprawione podczas trwania gwarancji od daty wymiany lub naprawy na dole kopalni, z zastrzeżeniem, że nie może to skrócić gwarancji podstawowej	..... m-cy na podzespoły lub elementy wymienione lub naprawione podczas trwania gwarancji od daty wymiany lub naprawy na dole kopalni, z zastrzeżeniem, że nie może to skrócić gwarancji podstawowej
<b>Warunki serwisu gwarancyjnego</b>		
66	Dostępność usług serwisowych przez 24-godz. na dobę we wszystkie dni tygodnia	Dostępność usług serwisowych przez .....godz. na dobę we wszystkie dni tygodnia
67	Zgłoszenie się serwisu gwarancyjnego w siedzibie Zamawiającego celem dokonania naprawy w czasie możliwie najkrótszym jednak nie dłuższym niż 8 godzin od chwili powiadomienia. Czas trwania napraw będzie określony przez Strony w protokole awarii, a okres ich trwania spowoduje wydłużenie okresu gwarancji.	Zgłoszenie się serwisu gwarancyjnego w siedzibie Zamawiającego celem dokonania naprawy w czasie możliwie najkrótszym jednak nie dłuższym niż ..... godzin od chwili powiadomienia.
68	Wykonawca zapewni odpłatny serwis pogwarancyjny z dostawą części zamiennych przez okres minimum 6 lat po upływie gwarancji w ciągu max. 8 godzin od chwili zgłoszenia awarii.	Zapewniamy odpłatny serwis pogwarancyjny z dostawą części zamiennych przez okres minimum .....lat w ciągu max. .... godzin od chwili zgłoszenia awarii
69	Udzielone gwarancje nie są uwarunkowane warunkami górniczo-geologicznymi.	TAK
70	Wykonawca przedmiotu zamówienia zapewnia nadzór nad montażem przenośnika zgrzeblowego w podziemiach kopalni, zakończoną podpisaniem protokołu odbioru końcowego po uruchomieniu na dole.	TAK

71	Osoby, które będą wykonywać serwisowe czynności gwarancyjne, muszą posiadać stosowne uprawnienia do wykonywania czynności serwisowych na dole zakładu górniczego/ kopalni tj. odpowiednie kwalifikacje, aktualne badania okresowe, aktualne szkolenia BHP, przeszkolenie z zakresu użytkowania pochłaniaczy i aparatów ucieczkowych oraz wymagane ubezpieczenia. Osoby te muszą posiadać odpowiednie kwalifikacje oraz przeszkolenie wymagane przepisami (w szczególności przepisami BHP), a także muszą być wyposażone w podstawowe narzędzia oraz stosować odzież, obuwie i sprzęt ochrony indywidualnej spełniające postanowienia Dyrektywy 89/686/EWG oraz rozporządzenia Ministra Gospodarki z dnia 21 grudnia 2005 roku w sprawie zasadniczych wymagań dla środków ochrony indywidualnej ( Dz. U. Nr 259, poz. 2173 ).	TAK	
72	Wykonawca gwarantuje, że przedmiot zamówienia jest: - zgodny z wszelkimi ustalonymi specyfikacjami, wymaganiami i należycie spełni wymagania określone przez Zamawiającego, - przydatny do konkretnych celów planowanych przez Zamawiającego, - zgodny z obowiązującymi w Rzeczpospolitej Polskiej przepisami prawnymi, normami i wymaganiami organów państwowych.	TAK	
73	Przyjęcie lub odbiór przedmiotu zamówienia w żadnym przypadku nie zwalnia Wykonawcy od odpowiedzialności za wady lub inne uchybienia w spełnieniu wymagań określonych przez Zamawiającego.	TAK	
74	Jeżeli umowa i dokument gwarancyjny nie stanowią inaczej, odpowiedzialność z tytułu gwarancji jakości obejmuje zarówno wady powstałe z przyczyn, które w chwili przyjęcia lub odbioru tkwiły w przedmiocie zamówienia, jak i wszelkie inne wady fizyczne, powstałe lub ujawnione przed upływem terminu obowiązywania gwarancji.	TAK	
75	Jeżeli Wykonawca, po wezwaniu do usunięcia wad z tytułu gwarancji, nie dopełni obowiązków wynikających z gwarancji, Zamawiający uprawniony będzie do usunięcia wad na koszt i ryzyko Wykonawcy, zachowując przy tym inne uprawnienia wynikające zarówno z SIWZ, umowy jak i rękojmi.	TAK	
76	W przypadku rozbieżności stanowisk, co do uznania reklamacji, Zamawiający może zlecić wykonanie badań niezależnemu ekspertowi wskazanemu przez Zamawiającego.	TAK	
77	W przypadku uzyskania wyników badań potwierdzających wady przedmiotu zamówienia koszty badań ponosi Wykonawca. Wysokość kosztów badań określi każdorazowo niezależny ekspert.	TAK	

78	Gwarancja nie wyłącza uprawnień Zamawiającego z tytułu rękojmi za wady fizyczne lub prawne przedmiotu zamówienia.	TAK	
79	Oświadczenie o udzieleniu gwarancji zawarte powyżej uznaje się za równoznaczne z wydaniem dokumentu gwarancyjnego. Jeżeli Wykonawca dostarczy odrębny dokument gwarancyjny warunki i uprawnienia w nim określone nie mogą być sprzeczne lub mniej korzystne dla Zamawiającego niż warunki i uprawnienia wynikające z postanowień umowy i obowiązujących przepisów prawa polskiego.	TAK	

.....  
(pieczęć i podpis/y osoby/osób upoważnionych  
do reprezentowania Wykonawcy)

## Załącznik Nr 4a do SIWZ

**WYKAZ SPEŁNIENIA ISTOTNYCH DLA ZAMAWIAJĄCEGO PARAMETRÓW  
TECHNICZNO-UŻYTKOWYCH PRZEDMIOTU ZAMÓWIENIA**

**Zadanie nr 2 – Dostawa kompletnego przenośnika zgrzeblowego podścianowego ze stacją zwrotną najazdową.**

L.p.	Opis	Wymagane przez zamawiającego	Oferowane: wpisać odpowiednio tak, nie lub wartość parametru
<b>WYMAGANE PARAMETRY</b>			
1.	Wydajność średnia przenośnika	min.1300 Mg/h	
2.	Długość przenośnika (odl. pomiędzy osiami bębnow) razem z kruszarką (dł. 4,5m)	min. 70m	
3.	Napęd wysypowy przystosowany do montażu i demontażu kompletnego bębna napędowego od czoła napędu (po zdemontowaniu przekładni)	TAK	
	- przystosowany do posadowienia na urządzeniu przekładkowym (stacja zwrotna najazdowa)	TAK	
	- konstrukcja eliminująca konieczność stosowania członu dołącznego	TAK	
	- przekładnia stożkowo-planetarna o wielkości 15 wg RAGN	2 szt.	
	- przełożenie	i = 33	
	- moc przenoszona	min. 2x55/160 kW	
	- silniki elektryczne dwubiegowe 2x55/160 kW	2 szt.	
	- napięcie zasilania	1000 V	
	- obudowa sprzęgła	2 kpl.	
	- sprzęgło wysokoelastyczne z dwoma wymiennymi wkładkami oraz tarczą hamulcową	2 pkl.	
- hamulec śrubowy	2 kpl.		
- urządzenie do kontroli napięcia łańcucha	TAK		
4.	Rynny o profilu:	walcowanym	
	- człony zamknięte trasy	TAK	
	- człony trasy rewizyjne od strony prawej	10szt.	
	- wysokość rynny (mierzona bez blachy zamykającej)	260 mm ±5%	
	- szerokość wewnętrzna rynny	790 mm ±5%	
	- długość	1500 mm	
	- grubość blachy ślizgowej	minimum 30 mm	
- grubość blachy zamykającej	minimum 20 mm		



5.	<p>łańcuch dwunitek min. <math>\phi 30 \times 108</math>, parowany, dostosowany do przenoszenia mocy z napędów 2x 160 kW z kompletem zgrzebeł kutych, obejm, nakrętek i szybkozłączy, wykonany z materiału jednorodnego produkcji THIELE lub równoważny, tj. spełniający warunki: .</p> <p>a) będzie on poddany procesowi kalibrowania i posiadał on będzie zabezpieczenie antykorozyjne w postaci cynkowania ogniowego,</p> <p>b) obciążenie zrywające w stanie NSW (łańcuch czarny przed ocynkowaniem) wynosić będzie min. 1.400kN,</p> <p>c) wydłużenie przy obciążeniu próbnym równym 990kN wynosić będzie max 1,6%,</p> <p>d) średnica pręta wynosić będzie 30 (<math>\pm 1,1</math>)mm,</p> <p>e) podziałka łańcucha wynosić będzie 1+08 (<math>\pm 1,5</math>)mm,</p> <p>f) o rozstawie nitek dobranym przez Wykonawcę wraz z kompletem zgrzebeł i złączy do połączenia poszczególnych odcinków łańcucha.</p>	TAK	
6.	Łączniki przystawek trasy od zwrotni przenośnika podścianowego do mostu sztywnego typu „kość” min. 3 000 kN	TAK	
7.	Szybkozłącza do łańcucha:	TAK	
	- minimalne obciążenie próbne	co najmniej takie jak łańcucha	
	- minimalne obciążenie zrywające		
8.	Stacja zwrotna teleskopowa przystosowana do montażu i demontażu kompletnego bębna	TAK	
	- zwrotnia z możliwością kompensacji długości łańcucha	TAK	
	- możliwość hydraulicznego napinania łańcucha oraz zabezpieczenia mechanicznego	TAK	
	- nie wymagająca rozpięcia i kotwienia	TAK	
9.	<p>zastawki przenośnika na całej długości trasy obustronnie:</p> <p>- na części od stacji zwrotnej do napędu przenośnika ścianowego niskie 2kpl. o wysokości min. 420mm z pokrywami górnymi (osłony części biernej przenośnika),</p> <p>- na części od napędu przenośnika ścianowego w kierunku kruszarki o szerokości wewn. min 1000mm – 8 kpl wysokości min. 850mm(mierzona od dolnej krawędzi profilu rynny)</p> <p>- na części przed kruszarką o szerokości wewn. min 1000mm – 6 kpl wysokości min. 1350mm(mierzona od dolnej krawędzi profilu rynny) wzmocnione dodatkowymi belkami górnymi spinającymi zastawki,</p> <p>- od kruszarki do mostu sztywnego- 10kpl o wysokości min. 710 mm (mierzona od dolnej krawędzi profilu rynny) przykryte pokrywami (pomost),</p> <p>- na części mostu sztywnego koryta typu "U" o wysokości min. 850mm</p>	TAK	
10.	ryna napędowa wyposażona w zastawki o wysokości dostosowanej do wysokości mostu sztywnego	TAK	
11.	pomost (przykrycie zastawek pokrywami) na długości 10członów trasy, między kruszarką a mostem do zabudowy i transportu aparatury elektrycznej, sprężarki, pompy wodnej, filtrów, skrzyń narzędziowych, itp.. Fakt zabudowy powyższych urządzeń na trasie przenośnika zgrzeblowego podścianowego powinien być uwzględniony w dokumentacji technicznej przenośnika	TAK	
12.	trasa przenośnika podścianowego, od napędu powinna posiadać most sztywny o długości dostosowanej do współpracy ze stacją zwrotną najazdową o najeździe min. 15m	TAK	

13.	uchwyty do prowadzenia kabli i przewodów wodnych wykonane wzdłuż przenośnika po obu stronach	TAK	
14.	przejście przez przenośnik nad pierwszym segmentem mostu wznoszącym licząc od kruszarki	TAK	
15.	trasa przenośnika podścianowego musi być przystosowana do zabudowy na nim kruszarki dynamicznej oraz trwałego połączenia z napędem przenośnika ścianowego w zakresie jego przekładki-połączenie sztywne	TAK	
16.	bramka najazdowa (urządzenie awaryjne służące do zatrzymania ruchu kruszarki i przenośnika) zabudowana min. 7,25m przed wlotem do kruszarki, obejmująca całą szerokość trasy przenośnika oraz zabezpieczenia wynikające z obowiązujących przepisów	TAK	
17.	przenośnik wyposażony w stację zwrotną najazdową o długości min. 20 m. współpracującą z przenośnikiem taśmowym o szerokości taśmy 1200mm składającą się z: - segmentów powtarzalnych z prowadzeniem taśmy górnej i dolnej, - segmentu końcowego z bębniem zwrotnym przenośnika taśmowego o szerokości taśmy 1200mm, - drabinek układu przekładkowego, - słowników o sile przesuwania min. 2x1000 kN przy ciśnieniu zasilania 25 MPa wraz z mechanizmem zapadkowym, - układu korygowania położenia poziomego i pionowego na każdym segmencie z możliwością korekcji poziomej	TAK	
18.	Iskro bezpieczny system łączności głośno mówiącej sygnalizacji i blokady typu UGS-10 na wpustach – 3 szt.	TAK	
<b>Wyposażenie dodatkowe</b>			
19.	wyrzutniki napędu wysypowego i zwrotni – 1 kpl.	TAK	
20.	blachy wyrzutnikowe napędu wysypowego i zwrotni – 1 kp	TAK	
21.	bęben napędowy – 1 kpl	TAK	
22.	bęben zwrotny – 1 kpl	TAK	
23.	sprzęgło stałe wysoko elastyczne - 1 szt.	TAK	
24.	wkładki wysoko elastyczne do sprzęgieł – po 2 kpl	TAK	
25.	narzędzia i przyrządy niezbędne do montażu, demontażu, konserwacji, przeglądów	TAK	
26.	Wciągnik ręczny o udźwigu 1,5 tony – 2 szt.	TAK	
27.	zakrętek hydrauliczny moment 2500 Nm – 1 szt	TAK	
<b>Pozostałe wymagania</b>			
28.	Wykonawca zapewnia bezpieczną i niezawodną eksploatację wyrobu (produktu) pod warunkiem przestrzegania przez Zamawiającego wymagań przewidzianych w dokumentacji techniczno – ruchowej (instrukcji użytkownika) dotyczących warunków eksploatacji, konserwacji oraz napraw i remontów wyrobu	TAK	
29.	Wykonawca, dostarczy na własny koszt urządzenia i wyposażenie przenośnika. Miejsce dostawy – plac składowy WĘGŁOKOKS KRAJ Sp. z o.o. – KWK Bobrek-Piekary Ruch Bobrek, Bytom ul. Konstytucji 76.	TAK	
<b>Wymagane warunki gwarancyjne i serwisowe (udzielona gwarancja nie jest warunkowana zanieczyszczeniem transportowanego urobku)</b>			
	<b>Wartość określona przez Zamawiającego</b>	<b>Wartość oferowana przez Wykonawcę</b>	
30.	Gwarancja podstawowa na przedmiot oferty – 18 miesięcy od daty podpisania Protokołu odbioru końcowego po uruchomieniu na dole lub 24 miesiące od daty dostawy	Gwarancja podstawowa na przenośnik ..... m-cy od daty podpisania Protokołu końcowego po uruchomieniu na dole lub ..... m-ce od daty dostarczenia	

31.	min. 12 m-cy na podzespoły lub elementy wymienione lub naprawione podczas trwania gwarancji od daty wymiany lub naprawy na dole kopalni, z zastrzeżeniem, że nie może to skrócić gwarancji podstawowej	..... m-cy na podzespoły lub elementy wymienione lub naprawione podczas trwania gwarancji od daty wymiany lub naprawy na dole kopalni, z zastrzeżeniem, że nie może to skrócić gwarancji podstawowej
<b>Gwarancja szczegółowa na przedmiot oferty liczona od daty podpisania Protokołu odbioru końcowego po uruchomieniu na dole (w zależności co nastąpi wcześniej):</b>		
32.	na kadłuby napędów przenośnika min. 4 mln ton lub 4 lata	na kadłuby napędów przenośnika ..... mln ton lub ..... lata
33.	na rynnociąg przenośnika min. 4mln ton lub 4 lata	na rynnociąg przenośnika ..... mln ton lub ..... lata
34.	na przekładnie min. 2 lata	na przekładnie ..... lata
35.	na bębny łańcuchowe przenośnika min. 2 mln ton lub 2 lata	na bębny łańcuchowe przenośnika .....mln ton lub ..... lata
36.	na silniki elektryczne min. 2 lata	na silniki elektryczne min. ..... lata
<b>Warunki serwisu gwarancyjnego</b>		
37.	Dostępność usług serwisowych przez 24-godz. na dobę we wszystkie dni tygodnia	Dostępność usług serwisowych przez .....godz. na dobę we wszystkie dni tygodnia
38.	Zgłoszenie się serwisu gwarancyjnego w siedzibie Zamawiającego celem dokonania naprawy w czasie możliwie najkrótszym jednak nie dłuższym niż 8 godzin od chwili powiadomienia. Czas trwania napraw będzie określony przez Strony w protokole awarii, a okres ich trwania spowoduje wydłużenie okresu gwarancji.	Zgłoszenie się serwisu gwarancyjnego w siedzibie Zamawiającego celem dokonania naprawy w czasie możliwie najkrótszym jednak nie dłuższym niż ..... godzin od chwili powiadomienia.
39.	Wykonawca zapewni odpłatny serwis pogwarancyjny z dostawą części zamiennych przez okres minimum 6 lat po upływie gwarancji w ciągu max.8 godzin od chwili zgłoszenia awarii.	Zapewniamy odpłatny serwis pogwarancyjny z dostawą części zamiennych przez okres minimum .....lat w ciągu max. .... godzin od chwili zgłoszenia awarii
40.	Udzielone gwarancje nie są uwarunkowane warunkami górniczo-geologicznymi.	TAK
41.	Wykonawca przedmiotu zamówienia zapewnia nadzór nad montażem przenośnika zgrzeblowego w podziemiach kopalni, zakończoną podpisaniem protokołu odbioru końcowego po uruchomieniu na dole.	TAK
42.	Osoby, które będą wykonywać serwisowe czynności gwarancyjne, muszą posiadać stosowne uprawnienia do wykonywania czynności serwisowych na dole zakładu górniczego/ kopalni tj. odpowiednie kwalifikacje, aktualne badania okresowe, aktualne szkolenia BHP, przeszkolenie z zakresu użytkowania pochłaniaczy i aparatów ucieczkowych oraz wymagane ubezpieczenia. Osoby te muszą posiadać odpowiednie kwalifikacje oraz przeszkolenie wymagane przepisami (w szczególności przepisami BHP), a także muszą być wyposażone w podstawowe narzędzia oraz stosować odzież, obuwie i sprzęt ochrony indywidualnej spełniające postanowienia Dyrektywy 89/686/EWG oraz rozporządzenia Ministra Gospodarki z dnia 21 grudnia 2005 roku w sprawie zasadniczych wymagań dla środków ochrony indywidualnej ( Dz. U. Nr 259, poz. 2173 ).	TAK

43.	Wykonawca gwarantuje, że przedmiot zamówienia jest: - zgodny z wszelkimi ustalonymi specyfikacjami, wymaganiami i należycie spełni wymagania określone przez Zamawiającego, - przydatny do konkretnych celów planowanych przez Zamawiającego, - zgodny z obowiązującymi w Rzeczpospolitej Polskiej przepisami prawnymi, normami i wymaganiami organów państwowych.	TAK	
44.	Przyjęcie lub odbiór przedmiotu zamówienia w żadnym przypadku nie zwalnia Wykonawcy od odpowiedzialności za wady lub inne uchybienia w spełnieniu wymagań określonych przez Zamawiającego.	TAK	
45.	Jeżeli umowa i dokument gwarancyjny nie stanowią inaczej, odpowiedzialność z tytułu gwarancji jakości obejmuje zarówno wady powstałe z przyczyn, które w chwili przyjęcia lub odbioru tkwiły w przedmiocie zamówienia, jak i wszelkie inne wady fizyczne, powstałe lub ujawnione przed upływem terminu obowiązywania gwarancji.	TAK	
46.	Jeżeli Wykonawca, po wezwaniu do usunięcia wad z tytułu gwarancji, nie dopełni obowiązków wynikających z gwarancji, Zamawiający uprawniony będzie do usunięcia wad na koszt i ryzyko Wykonawcy, zachowując przy tym inne uprawnienia wynikające zarówno z SIWZ, umowy jak i rękojmi.	TAK	
47.	W przypadku rozbieżności stanowisk, co do uznania reklamacji, Zamawiający może zlecić wykonanie badań niezależnemu ekspertowi wskazanemu przez Zamawiającego.	TAK	
48.	W przypadku uzyskania wyników badań potwierdzających wady przedmiotu zamówienia koszty badań ponosi Wykonawca. Wysokość kosztów badań określi każdorazowo niezależny ekspert.	TAK	
49.	Gwarancja nie wyłącza uprawnień Zamawiającego z tytułu rękojmi za wady fizyczne lub prawne przedmiotu zamówienia.	TAK	
50.	Oświadczenie o udzieleniu gwarancji zawarte powyżej uznaje się za równoznaczne z wydaniem dokumentu gwarancyjnego. Jeżeli Wykonawca dostarczy odrębny dokument gwarancyjny warunki i uprawnienia w nim określone nie mogą być sprzeczne lub mniej korzystne dla Zamawiającego niż warunki i uprawnienia wynikające z postanowień umowy i obowiązujących przepisów prawa polskiego.	TAK	

.....  
(pieczęć i podpis/y osoby/osób upoważnionych  
do reprezentowania Wykonawcy)

**Załącznik Nr 5 do SIWZ**

\_\_\_\_\_  
Miejscowość

\_\_\_\_\_  
Data

**PEŁNA NAZWA WYKONAWCY**

-----  
-----  
-----

**OŚWIADCZENIE WYKONAWCY WSPÓLNIE UBIEGAJĄCEGO  
SIĘ O ZAMÓWIENIE**

Oświadczam, że będę ponosił solidarną odpowiedzialność za wykonanie przedmiotu zamówienia.

.....  
(pieczęć i podpis/y osoby/osób upoważnionych  
do reprezentowania Wykonawcy)

*Wypełnia każdy z Wykonawców wspólnie składających ofertę.*

**Istotne postanowienia, które zostaną wprowadzone do umowy****§ 1****Podstawa zawarcia umowy**

Podstawę zawarcia umowy stanowią:

- 1) Protokół końcowy nr PRZZ/0353 z przeprowadzonego postępowania przetargowego zatwierdzającego wynik postępowania pn. Dostawa kompletnych przenośników zgrzeblowych dla potrzeb WĘGŁOKOKS KRAJ Sp. z o.o. KWK Bobrek – Piekary z podziałem na zadania:
  - Zadanie nr 1 – przenośnik zgrzeblowy ścianowy,
  - Zadanie nr 2 – przenośnik zgrzeblowy podścianowy ze stacją zwrotną najazdową.
- 2) Specyfikacja Istotnych Warunków Zamówienia (SIWZ).
- 3) Oferta złożona przez Wykonawcę.

**§ 2****Przedmiot zamówienia**

1. Przedmiotem zamówienia jest dostawa kompletnych przenośników zgrzeblowych dla potrzeb WĘGŁOKOKS KRAJ Sp. z o.o. KWK Bobrek – Piekary Ruch Bobrek z podziałem na zadania:
  - Zadanie nr 1 – przenośnik zgrzeblowy ścianowy,
  - Zadanie nr 2 – przenośnik zgrzeblowy podścianowy ze stacją zwrotną najazdową.
2. Przedmiot zamówienia musi spełniać wszystkie wymagania określone przez Zamawiającego w postępowaniu o udzielenie zamówienia, w wyniku którego zawarto umowę.
3. Zakres świadczenia wynikający z niniejszej umowy jest tożsamy ze zobowiązaniem zawartym w ofercie Wykonawcy.
4. Szczegółowy zakres rzeczowy przedmiotu umowy stanowi Załącznik nr 1 do umowy (zgodny z załącznikiem nr 1, 4 i 4a do SIWZ).
5. Wykonawca oświadcza, że przedmiot zamówienia jest wolny od wad prawnych i nie narusza praw osób trzecich.
6. W przypadku wystąpienia przez osobę trzecią z jakimkolwiek roszczeniem przeciwko Zamawiającemu wynikającym z naruszenia praw autorskich, praw własności przemysłowej lub know-how przez przedmiot zamówienia, Wykonawca poniesie (zwróci Zamawiającemu) wszystkie koszty i wydatki z tym związane, wliczając w to koszty zapłacone przez Zamawiającego na rzecz osób trzecich, których prawa zostały naruszone.
7. Wykonawcy, którzy złożyli ofertę wspólnie ponoszą solidarną odpowiedzialność za wykonanie umowy.

**§ 3****Cena i warunki płatności**

1. Wartość umowy określona została na podstawie przeprowadzonego postępowania o udzielenie zamówienia i wynosi .....**zł netto** (słownie: ).
2. Cena jednostkowa netto wynosi:
  - a/ przenośnik zgrzeblowy ścianowy ..... **zł netto** (słownie:),
  - b/ przenośnik zgrzeblowy podścianowy ze stacją zwrotną najazdową ..... **zł netto** (słownie:).
3. Stawka podatku VAT: wg przepisów obowiązujących w okresie realizacji umowy.
4. Wartość netto przedmiotu umowy zawiera wszelkie koszty poniesione w celu należytego wykonania umowy, w tym m.in. koszty:
  - 1) wykonanie przedmiotu zamówienia,
  - 2) dostawę do Zamawiającego, łącznie z ubezpieczeniem na czas transportu,
  - 3) udział w montażu i uruchomieniu przedmiotu zamówienia,
  - 4) prowadzenie serwisu w okresie gwarancji,
  - 5) ewentualne opłaty celno-graniczne,
  - 6) dodatkowe wyposażenie,
5. Ceny netto są stałe a wartość umowy nie będzie indeksowana.
6. Wartość umowy netto zawiera wszelkie koszty związane z realizacją zamówienia. Wykonawcy nie przysługuje żadne dodatkowe/uzupełniające wynagrodzenie z tytułu realizacji umowy.
7. Fakturę za realizację przedmiotu zamówienia Wykonawca wystawi Zamawiającemu po zakończeniu dostaw w terminie wynikającym z właściwych przepisów. Podstawą wystawienia faktury będzie protokół odbioru końcowego po uruchomieniu na dole przedmiotu umowy, podpisany przez przedstawiciela Zamawiającego i Wykonawcy.

8. W przypadku, jeżeli z przyczyn leżących po stronie Zamawiającego podpisanie *Protokołu odbioru końcowego* nie nastąpi w ciągu 30 dni od daty zakończenia dostaw, Wykonawca upoważniony jest do wystawienia faktur na podstawie potwierdzonego *Protokołu kompletności dostawy*.
9. Zapłata ceny nastąpi na podstawie prawidłowo wystawionej faktury VAT lub rachunku określającego dostawy.
10. Fakturę należy wystawić na:  
**WĘGLOKOKS KRAJ Sp. z o. o., 41-940 Piekary Śląskie, ul. Generała Jerzego Ziętka z dopiskiem w treści - dot. KWK „Bobrek-Piekary” Ruch Bobrek**  
i przesłać na powyższy adres.
11. Wystawione faktury muszą zawierać numer, pod którym umowa zarejestrowana została w elektronicznym rejestrze umów Zamawiającego.
12. Termin płatności faktur dokumentujących zobowiązania wynikające z umowy wynosi ..... dni od daty wpływu faktury do Zamawiającego. Wyklucza się stosowanie zaliczek i przedpłat.
13. Przy zapłacie zobowiązania wynikającego z niniejszej umowy, Zamawiający zastrzega sobie prawo wskazania tytułu płatności (numeru faktury).
14. Przy zapłacie zobowiązania w formie przelewu bankowego, strony ustalają jako termin zapłaty, datę obciążenia rachunku bankowego Zamawiającego.
15. Numer rachunku bankowego Wykonawcy będzie wskazywany tylko i wyłącznie na fakturach.
16. W przypadku opóźnień w płatnościach kwestia regulowania ewentualnych odsetek będzie przedmiotem odrębnych negocjacji.
17. Należności wynikające z umowy w tym odszkodowawcze i odsetkowe nie mogą być przedmiotem zastawu oraz obrotu (cesja, sprzedaż), zgodnie z art. 509 Kodeksu cywilnego, bez pisemnej zgody Zamawiającego.
18. Pobieranie zryczałtowanego podatku u źródła (*jeżeli dotyczy*)
  - 1) Zamawiający nie pobiera podatku gdy podatnik ma zakład zagraniczny na terytorium RP i złożył w tym zakresie oświadczenie oraz przedstawił certyfikat rezydencji;
  - 2) Zamawiający pobiera podatek w pełnej wysokości wynikającej z ustawy pdof albo pdop gdy wykonawca nie złożył oświadczenia w zakresie posiadania zakładu zagranicznego na terytorium RP lub złożył oświadczenie, iż takiego zakładu nie posiada lub nie złożył certyfikatu rezydencji (niezłożenie certyfikatu rezydencji skutkuje także pobraniem pełnej wysokości podatku gdy istnieje stosowna umowa o unikaniu podwójnego opodatkowania);
  - 3) Zamawiający pobiera obniżoną względem ustawy pdof albo pdop stawkę podatku lub odstępuje od jej pobrania na podstawie umowy o unikaniu podwójnego opodatkowania jeżeli Wykonawca złożył pisemne oświadczenie, iż nie posiada na terenie RP zakładu zagranicznego oraz przedstawił certyfikat rezydencji a stosowna umowa międzypaństwowa została zawarta.
  - 4) W przypadku zmiany miejsca zamieszkania lub siedziby Wykonawca zobowiązany jest do niezwłocznego dostarczenia aktualnego certyfikatu rezydencji.

#### § 4

#### Gwarancja

1. Wymagany termin gwarancji (udzielona gwarancja nie jest warunkowana zanieczyszczeniem transportowanego urobku):
  - 1) gwarancja podstawowa na przedmiot oferty – 18 miesięcy od daty podpisania Protokołu odbioru końcowego po uruchomieniu na dole lub 24 miesięcy o daty dostawy.
  - 2) gwarancja szczegółowa na przedmiot oferty liczona od daty podpisania Protokołu odbioru końcowego po uruchomieniu na dole (w zależności co nastąpi wcześniej):
    - a. kadłuby napędów min. 4 mln. ton, lub 48 m-cy,
    - b. rynnociąg min. 4 mln. ton, lub 48 m-cy,
    - c. rynny dołączne min. 4 mln. ton, lub 48 m-cy,
    - d. łożyskowanie bębna napędowego i zwrotnego min. 2 mln. ton, lub 24 m-ce,
    - e. przekładnia min. 2 mln. ton, lub 24 m-ce,
    - f. silnik min. 2 mln ton lub 24 m-ce,
    - g. bębny łańcuchowe, min. 2 mln. ton lub 24 m-ce,
    - h. łańcuch – min. 2 mln. ton lub 24 m-ce,
    - i. drabinki eicoktrack – min. 2 mln. ton lub 24 m-ce,
    - j. w przypadku przezbrajania ścian w okresie do 24 m-cy (od daty podpisania Protokołu odbioru końcowego po uruchomieniu na dole uruchomienia na dole kopalni ) Wykonawca wykona, w ramach gwarancji, przegląd napędów przenośnika,
    - k. gwarancja na podzespoły lub elementy wymienione lub naprawione podczas trwania gwarancji - 18 m-cy od daty wymiany lub naprawy na dole kopalni, z zastrzeżeniem, że nie może to skrócić gwarancji podstawowej.

2. Warunki serwisu gwarancyjnego:
  - a. Dostępność usług serwisowych przez 24 godz. na dobę we wszystkie dni tygodnia,
  - b. Zgłoszenie się serwisu gwarancyjnego w siedzibie Zamawiającego celem dokonania naprawy w czasie możliwie najkrótszym jednak nie dłuższym niż 8 godzin od chwili powiadomienia. Czas trwania napraw będzie określony przez Strony w protokole awarii, a okres ich trwania spowoduje wydłużenie okresu gwarancji.
  - c. Wykonawca zapewni odpłatny serwis pogwarancyjny z dostawą części zamiennych przez okres minimum 6 lat po upływie gwarancji w ciągu max.8 godzin od chwili zgłoszenia awarii.
  - d. Udzielone gwarancje nie są uwarunkowane warunkami górniczo-geologicznymi.
  - e. Wykonawca przedmiotu zamówienia zapewnia nadzór nad montażem przenośnika zgrzeblowego w podziemiach kopalni, zakończoną podpisaniem protokołu odbioru końcowego po uruchomieniu na dole.
  - f. Osoby, które będą wykonywać serwisowe czynności gwarancyjne, muszą posiadać stosowne uprawnienia do wykonywania czynności serwisowych na dole zakładu górniczego/ kopalni tj. odpowiednie kwalifikacje, aktualne badania okresowe, aktualne szkolenia BHP, przeszkolenie z zakresu użytkowania pochłaniaczy i aparatów ucieczkowych oraz wymagane ubezpieczenia. Osoby te muszą posiadać odpowiednie kwalifikacje oraz przeszkolenie wymagane przepisami (w szczególności przepisami BHP), a także muszą być wyposażone w podstawowe narzędzia oraz stosować odzież, obuwie i sprzęt ochrony indywidualnej spełniające postanowienia Dyrektywy 89/686/EWG oraz rozporządzenia Ministra Gospodarki z dnia 21 grudnia 2005 roku w sprawie zasadniczych wymagań dla środków ochrony indywidualnej ( Dz. U. Nr 259, poz. 2173 ).
  - g. Wykonawca gwarantuje, że przedmiot zamówienia jest:
    - zgodny z wszelkimi ustalonymi specyfikacjami, wymaganiami i należycie spełni wymagania określone przez Zamawiającego,
    - przydatny do konkretnych celów planowanych przez Zamawiającego,
    - zgodny z obowiązującymi w Rzeczypospolitej Polskiej przepisami prawnymi, normami i wymaganiami organów państwowych.
  - h. Przyjęcie lub odbiór przedmiotu zamówienia w żadnym przypadku nie zwalnia Wykonawcy od odpowiedzialności za wady lub inne uchybienia w spełnieniu wymagań określonych przez Zamawiającego.
  - i. Jeżeli umowa i dokument gwarancyjny nie stanowią inaczej, odpowiedzialność z tytułu gwarancji jakości obejmuje zarówno wady powstałe z przyczyn, które w chwili przyjęcia lub odbioru tkwiły w przedmiocie zamówienia, jak i wszelkie inne wady fizyczne, powstałe lub ujawnione przed upływem terminu obowiązywania gwarancji.
  - j. Jeżeli Wykonawca, po wezwaniu do usunięcia wad z tytułu gwarancji, nie dopełni obowiązków wynikających z gwarancji, Zamawiający uprawniony będzie do usunięcia wad na koszt i ryzyko Wykonawcy, zachowując przy tym inne uprawnienia wynikające zarówno z SWZ, umowy jak i rękoi.
  - k. W przypadku rozbieżności stanowisk, co do uznania reklamacji, Zamawiający może zlecić wykonanie badań niezależnemu ekspertowi wskazanemu przez Zamawiającego.
  - l. W przypadku uzyskania wyników badań potwierdzających wady przedmiotu zamówienia koszty badań ponosi Wykonawca. Wysokość kosztów badań określi każdorazowo niezależny ekspert.
  - m. Gwarancja nie wyłącza uprawnień Zamawiającego z tytułu rękoi za wady fizyczne lub prawne przedmiotu zamówienia.
  - n. Oświadczenie o udzieleniu gwarancji zawarte powyżej uznaje się za równoznaczne z wydaniem dokumentu gwarancyjnego. Jeżeli Wykonawca dostarczy odrębny dokument gwarancyjny warunki i uprawnienia w nim określone nie mogą być sprzeczne lub mniej korzystne dla Zamawiającego niż warunki i uprawnienia wynikające z postanowień umowy i obowiązujących przepisów prawa polskiego.

## **§ 5**

### **Obowiązki Wykonawcy**

1. Przedmiot umowy Wykonawca dostarczy własnym transportem na swój koszt i ryzyko.
2. Odbiór i składowanie materiałów, urządzeń, wyrobów i części zamiennych będących własnością wykonawcy przeprowadzi magazyn zamawiającego w godzinach od 7<sup>00</sup> do godziny 13<sup>00</sup>.
3. Wykonawca w ramach zamówienia zapewni:
  - 1) dostawę przedmiotu zamówienia zgodnie z określonymi w SIWZ wymaganiami Zamawiającego,
  - 2) transport przedmiotu zamówienia do Zamawiającego (z uwzględnieniem zabezpieczenia przed uszkodzeniami,
  - 3) serwis zgodnie z wymaganiami Zamawiającego.
4. Przedmiot umowy zostanie wydany Zamawiającemu w opakowaniu zwyczajowo przyjętym dla danego rodzaju towaru i sposobu przewozu.



5. Przedmiot umowy winien być oznakowany w sposób umożliwiający jego łatwą identyfikację.
6. Każde dostarczone urządzenie musi być oznaczone w sposób czytelny i trwały; oznaczenie to powinno zawierać, co najmniej :
  - 1) nazwę i adres producenta,
  - 2) oznakowanie wynikające z deklaracji zgodności,
  - 3) oznaczenie serii lub typu maszyny,
  - 4) numer fabryczny, jeżeli stosuje się numery fabryczne,
  - 5) rok budowy maszyny
7. Koszt opakowania nie przewidzianego do zwrotu i oznakowania towaru wliczony jest w cenę towaru.
8. Opakowania przewidziane do zwrotu Zamawiający zwróci Wykonawcy w terminie 30 dni do dnia przyjęcia towaru. Wykonawca zobowiązany jest do odbioru opakowań zwrotnych własnym transportem.
9. Wymagane oznaczenie „CE” musi być umieszczone na każdym egzemplarzu wyrobu w sposób widoczny, czytelny i odporny na zatarcie przez cały czas jego użytkowania.
10. Wykonawca zobowiązany jest do:
  - 1) zatrudnienia do prac gwarancyjnych pracowników:
    - a) posiadających stosowne do zakresu wykonywanych prac kwalifikacje, uprawnienia i upoważnienia,
    - b) przeszkolonych w zakresie przepisów wykonania prac w zakładzie górniczym,
    - c) ubezpieczonych od nieszczęśliwych wypadków i śmierci w związku z zatrudnieniem,
    - d) posiadających aktualne kontrolne i okresowe badania lekarskie,
    - e) zapoznanych ze stanowiskową instrukcją pracy oraz technologią wykonania robót,
    - f) wyposażonych w odzież ochronną oraz sprzęt ochrony osobistej w tym ochronę oczu,
  - 2) ubezpieczenia swoich pracowników w firmie ubezpieczeniowej od następstw nieszczęśliwych wypadków (śmierć i trwałe uszczerbek na zdrowiu), które mogą powstać w czasie wykonywania usług. Wykonawca odpowiada w pełnym zakresie za szkody niezawinione przez Zamawiającego, powstałe w wyniku wypadku przy pracy lub wskutek zaistnienia schorzeń związanych z warunkami pracy. Strony wyłączają w tym zakresie odpowiedzialność solidarną Zamawiającego. Za szkody niepokryte ubezpieczeniem odpowiada Wykonawca,
11. W razie zaistnienia wypadku przy pracy, któremu uległ pracownik Wykonawcy, Wykonawca jest zobowiązany do niezwłocznego powiadomienia o tym fakcie dyspozytora ruchu oraz inspektora nadzoru sprawującego nadzór nad usługami świadczonymi przez Wykonawcę na dole kopalni, lub najbliższą osobę dozoru ruchu zakładu górniczego na zasadach określonych w art. 119 ust. 4 ustawy - Prawo geologiczne i górnicze.

## **§ 6**

### **Obowiązki Zamawiającego**

1. Zamawiający potwierdzi pisemnie możliwość przystąpienia przez Wykonawcę do wykonania usług gwarancyjnych i serwisowych.
2. W razie zaistnienia wypadku przy pracy, któremu uległ pracownik Wykonawcy, Zamawiający jest zobowiązany:
  - 1) niezwłocznie zorganizować pierwszą pomoc dla poszkodowanego,
  - 2) zabezpieczyć miejsce wypadku, gdy wypadek miał miejsce poza miejscem pracy protokolarnie przekazany Wykonawcy, lecz na terenie kopalni. W rejonie wyznaczonym Wykonawcy do prowadzenia prac zabezpieczenie miejsca wypadku zapewnia Wykonawca;
  - 3) udostępnić niezbędne informacje i materiały służbom BHP Wykonawcy.
3. Zamawiający powiadomi niezwłocznie Wykonawcę o każdym przypadku wystąpienia niebezpiecznego zdarzenia, w którym uczestniczył lub był zagrożony pracownik Wykonawcy.

## **§ 7**

### **Wymagane dokumenty do odbioru przedmiotu umowy**

1. Przedmiotem odbioru będą fabrycznie nowe urządzenia nie wykazujące wad i usterek technicznych.
2. Dostarczenie przedmiotu umowy nastąpi transportem własnym i na koszt Wykonawcy do magazynu Zamawiającego.
3. Wykonawca na 7 dni przed realizacją przedmiotu umowy powiadomi faksem lub telefonicznie Zamawiającego o terminie dostawy.
4. Dokumentem potwierdzającym wydanie przedmiotu umowy jest potwierdzony przez strony umowy „Protokół odbioru” sporządzony w siedzibie Wykonawcy.
5. Wykonawca dostarczy Zamawiającemu przed rozpoczęciem realizacji umowy wykaz dostaw, które będzie wwoził na teren zakładu dla wykonania całości zakresu rzeczowego objętego zawartą umową.
6. Wykonawca odpowiada za kompletację dostawy, która winna być zgodna z dokumentacją dopuszczeniową, dokumentacją techniczno-ruchową producenta oraz spełniać wymogi przepisów Prawa w tym zakresie.

7. W przypadku stwierdzenia niekompletności dostawy lub stwierdzenia dostawy elementów uszkodzonych podczas transportu Wykonawcy zobowiązany jest niezwłocznie uzupełnić brakujące elementy. Uzupełnienie brakujących elementów dostawy i stwierdzenie protokolarnie obu stron, że dostawa jest kompletna, będzie podstawą do wystawienia faktury.
8. Na podstawie dowodu dostawy oraz po stwierdzeniu kompletności dostawy, sporządzony zostanie protokół zdawczo odbiorczy przez przedstawicieli obu Stron, który będzie podstawą do wystawienia faktury.
9. Wykonawca dostarczy wraz z przedmiotem umowy następujące dokumenty w języku polskim, których koszt wliczony jest w cenę „towaru”:
  - 1) Deklaracja zgodności WE dla przenośnika – oświadczenie producenta lub jego upoważnionego przedstawiciela, że oferowany wyrób spełnia wymagania prawa polskiego i Unii Europejskiej w zakresie wprowadzania na rynek i do użytku w podziemnych wyrobiskach zakładów górniczych.
  - 2) Deklaracja zgodności WE dla podzespołów elektrycznych.
  - 3) Dokumentacja zintegrowanego systemu sterowania kompleksem wydobywczym na warunkach określonych w Rozporządzeniu Rady Ministrów z dnia 30 kwietnia 2004r. w sprawie dopuszczenia wyrobów do stosowania w zakładach górniczych, opartą o urządzenia i maszyny elektryczne stosowane w zakładzie górniczych oraz dostarczane wraz z przenośnikiem.
  - 4) Oświadczenie wykonawcy stwierdzające możliwość stosowania wyrobu (przedmiotu zamówienia) w podziemnych wyrobiskach górniczych w warunkach WĘGLOKOKS KRAJ Sp. z o.o. – KWK Bobrek - Piekary.
  - 5) Protokół dostaw częściowych wraz z specyfikacją dostawy.
  - 6) Świadectwo jakości wyrobu – 1 egz.
  - 7) Protokół kontroli ostatecznej zawierający wyniki badań i pomiarów (dotyczy silników elektrycznych) – 1 egz.
  - 8) Instrukcja w rozumieniu dyrektywy 98/37/WE i 94/9/WE – 5 egz. (w tym wersja elektroniczna) zawierająca między innymi: opis budowy, zasady działania poszczególnych podzespołów, charakterystykę techniczną urządzenia, schematy głównych układów mechanicznych, hydraulicznych, rysunki podzespołów przenośnika w trzech rzutach z naniesionymi środkami ciężkości, oraz:
    - rysunki przedstawiające sposób załadunku tych podzespołów i mocowania na platformach kołowych typu PAT-26 (wys. 260mm) i „Nowy –Wirek” (wys. 220mm) posiadanych przez kopalnię (z podaniem środków ciężkości i masy elementów) – załącznik Nr 1a do SIWZ.
    - rysunki przedstawiające sposób załadunku tych podzespołów i mocowania na wciągnikach przejezdnych transportowych typu WPT-4,0/140-h i UiK-MZT – załącznik Nr 1b do SIWZ.
  - 9) Instrukcja stosowania środków smarnych i klasę lepkości oleju oraz nazwę producenta (wykaz zamienników) – 5 egz.
  - 10) Katalog części zamiennych – 5 egz., w tym wersja elektroniczna w arkuszu Microsoft Excell.
  - 11) Karty gwarancyjne – 1 egz.
  - 12) Dowody dostaw częściowych.
  - 13) Dokumenty stwierdzające, że osoby, które będą wykonywać czynności gwarancyjne i serwisowe posiadają wymagane uprawnienia i stosowne upoważnienia do pracy w podziemnych zakładach górniczych, tj. odpowiednie kwalifikacje, aktualne badania okresowe, aktualne szkolenia BHP, przeszkolenie z zakresu użytkowania pochłaniaczy i aparatów uciezkowych oraz wymagane ubezpieczenia. Osoby te muszą być wyposażone w podstawowe narzędzia – 1 egz.
10. Wykonawca zapewnia bezpieczną i niezawodną eksploatację wyrobu (produktu) pod warunkiem przestrzegania przez Zamawiającego wymagań przewidzianych w dokumentacji techniczno-ruchowej (instrukcji użytkownika) dotyczących warunków eksploatacji, konserwacji oraz napraw i remontów.

## § 8

### Termin realizacji umowy

Wymagany termin realizacji umowy wynosi : **do ..... tygodni od dnia zawarcia umowy.**

## § 9

### Nadzór nad realizacją umowy

1. Ze strony Zamawiającego - *osobą / osobami* upoważnionymi oraz odpowiedzialnymi za nadzór nad realizacją umowy jak również przestrzegania ustaleń finansowych *jest / są*:

**Ze strony Zamawiającego:**

..... tel. ....; fax: .....; e- mail: .....

**Ze strony Wykonawcy** - *osobą / osobami* upoważnionymi oraz odpowiedzialnymi za nadzór nad realizacją umowy oraz podpisanie wszelkich *Protokołów odbioru wykonanej usługi* wynikających z niniejszej umowy przez co najmniej jedną z tych osób *jest / są*:

..... tel. ....; fax: .....; e- mail: .....

2. Zmiana osób odpowiedzialnych za nadzór nie wymaga formy aneksu. O przeprowadzonej zmianie w zakresie osób odpowiedzialnych za realizację umowy, wymagane jest pisemne powiadomienie drugiej strony umowy.
3. Zamawiający zastrzega sobie, aby wszystkie czynności związane z koniecznością bezpośredniego zwrócenia się do Zamawiającego (w tym m.in. uzyskanie akceptacji, przekazanie dokumentacji, doręczanie korespondencji, prowadzenie uzgodnień), a także wszystkich czynności związanych z wykonywaniem praw i obowiązków Zamawiającego wynikających z zawieranej umowy, kierowane były na adres strony realizującej umowę, z powiadomieniem osoby pełniącej nadzór nad realizacją umowy ze strony Zamawiającego.

## **§ 10**

### **Rozwiązanie, odstąpienie lub wypowiedzenie umowy**

1. Strony mogą w każdej chwili **rozwiązać** umowę na mocy porozumienia stron.
2. W przypadku niewykonania lub nienależytego wykonywania zobowiązania wynikającego z umowy przez jedną ze stron, po wyznaczeniu przez drugą ze stron odpowiedniego dodatkowego terminu do wykonania umowy, druga strona w przypadku bezskutecznego upływu tego terminu, będzie uprawniona do **odstąpienia** od umowy *ex nunc (od teraz)*. Jeżeli świadczenia stron są podzielne, a jedna ze stron dopuszcza się zwłoki tylko co do części świadczenia, uprawnienie do odstąpienia od umowy przysługujące drugiej stronie ogranicza się, według jej wyboru, albo do tej części, albo do całej reszty nie spełnionego świadczenia. Strona ta może także odstąpić od całości, jeżeli wykonanie częściowe nie miałoby dla niej znaczenia ze względu na właściwość zobowiązania albo ze względu na zamierzony przez nią cel umowny, wiadomy stronie będącej w zwłoce.
3. Zamawiającemu przysługuje prawo **odstąpienia** od umowy *ex nunc (od teraz)* w przypadku naruszenia przez Wykonawcę przepisów prawa, skutkujących powstaniem zagrożenia bezpieczeństwa mienia Zamawiającego lub zdrowia, życia pracowników. Prawo to Zamawiający może wykonywać w ciągu 30 dni od powzięcia przez niego wiadomości o naruszeniu przez Wykonawcę przepisów prawa skutkujących powstaniem w/w zagrożeń. W takim przypadku Wykonawcy przysługuje wynagrodzenie należne mu z tytułu wykonania części umowy.
4. Zamawiający zastrzega sobie prawo do jednostronnego **odstąpienia** od umowy *ex nunc (od teraz)* w przypadku:
  - 1) wystąpienia istotnej zmiany okoliczności powodującej, że jej wykonanie nie leży w interesie publicznym, czego nie można było przewidzieć w chwili zawarcia umowy. Odstąpienie może nastąpić w terminie 30 dni od powzięcia wiadomości o powyższych okolicznościach. W takim przypadku Wykonawcy przysługuje wynagrodzenie należne mu z tytułu wykonania części umowy,
  - 2) utraty przez Wykonawcę posiadanych uprawnień, do wykonywania działalności lub czynności objętej przedmiotem zamówienia, jeżeli przepisy prawa nakładają obowiązek ich posiadania.
5. Zamawiającemu przysługuje prawo **wypowiedzenia** umowy *ex nunc (od teraz)* z zachowaniem okresu wypowiedzenia wynoszącego nie mniej niż 30 dni i nie więcej niż 90 dni, określonego w odrębnym oświadczeniu, w przypadku:
  - 1) ograniczenia produkcji lub reorganizacji w zakładzie Zamawiającego, powodujących możliwość wykorzystania uwolnionych środków produkcji lub potencjału ludzkiego do samodzielnej realizacji przez Zamawiającego świadczeń objętych umową,
  - 2) zmian w strukturze organizacyjnej Zamawiającego, skutkującej tym że świadczenie objęte umową nie może być zrealizowane,
  - 3) niewykonywania lub nienależytego wykonywania zamówienia z przyczyn leżących po stronie wykonawcy, przy czym za:
    - niewykonywanie zamówienia rozumie się wielokrotne uchylanie się przez Wykonawcy od realizacji umowy w całości lub w części,
    - nienależyte wykonywanie zamówienia rozumie się wykonywanie zamówienia w sposób niezgodny ze sposobem określonym w umowie, skutkującym tym, iż uzyskany efekt realizacji zamówienia jest nieprzydatny do konkretnych celów planowanych przez Zamawiającego.
6. Postanowienia ust. 1-5 nie wyłączają możliwości odstąpienia od umowy na podstawie przepisów Kodeksu cywilnego.

## **§ 11**

### **Kary umowne**

1. Zamawiający może naliczyć Wykonawcy kary umowne:
  - 1) za **odstąpienie** od umowy przez jedną ze stron z przyczyn leżących po stronie Wykonawcy w wysokości 10 % netto wartości niezrealizowanej części umowy,
  - 2) w wysokości **0,1%** wartości netto umowy za każdy dzień opóźnienia ponad termin określony w § 8 niniejszej umowy do 10 dnia włącznie,

- 3) w wysokości **1%** wartości netto umowy za każdy dzień opóźnienia ponad 10 dni ponad termin określony w § 8 niniejszej umowy,
  - 4) w wysokości odpowiednio do ilości dni opóźnienia jak w pkt 2 i 3, za opóźnienia w dostarczeniu wymaganych dokumentów do odbioru przedmiotu umowy określonych w § 7,
  - 5) w wysokości **0,01%** wartości netto przedmiotu umowy za zgłoszenie się serwisu gwarancyjnego w siedzibie Zamawiającego celem dokonania naprawy w czasie dłuższym niż 8 godzin od chwili powiadomienia za każdą godzinę opóźnienia,
  - 6) w wysokości **0,1%** wartości netto przedmiotu umowy za nie usunięcie zgłoszonej awarii w czasie do 24 godzin od powiadomienia Wykonawcy, za każdy dzień zwłoki.
2. Wykonawca może naliczyć Zamawiającemu karę umowną :
    - 1) za **odstąpienie** od umowy przez jedną ze stron z przyczyn leżących po stronie Zamawiającego w wysokości 10 % wartości netto niezrealizowanej części umowy, co nie dotyczy przypadków określonych w **§ Rozwiązanie, odstąpienie lub wypowiedzenie umowy** ust. 4 pkt 1 i ust. 5 pkt 1 i 2,
  3. W przypadku wystąpienia szkody przewyższającej kary umowne, strony dopuszczają możliwość dochodzenia odszkodowania uzupełniającego na zasadach ogólnych.

## **§ 12**

### **Nadzór wynikający z zarządzania środowiskowego**

W trakcie realizacji zamówienia Wykonawca zobowiązany jest do przestrzegania przepisów prawnych w zakresie ochrony środowiska oraz zapisów Instrukcji dla Wykonawców obowiązującej w WĘGLOKOKS KRAJ Sp. z o. o., zamieszczonej na stronie [www.weglokoksraj.pl](http://www.weglokoksraj.pl) w Profilu Nabywcy.

## **§ 13**

### **Siła wyższa**

1. Strony są zwolnione z odpowiedzialności za niewykonanie lub nienależyte wykonanie umowy, jeżeli jej realizację uniemożliwiły okoliczności siły wyższej.  
Siłą wyższą stanowi zdarzenie nagłe, nieprzewidywalne i niezależne od woli stron uniemożliwiające wykonanie umowy w całości lub w części na stałe lub na pewien czas, któremu nie można zapobiec ani przeciwdziałać przy zachowaniu należytej staranności.  
Przejawami siły wyższej są w szczególności:
  - 1) klęski żywiołowe np. pożar, powódź, trzęsienie ziemi itp.,
  - 2) akty władzy państwowej np. stan wojenny, stan wyjątkowy itp.,
  - 3) poważne zakłócenia w funkcjonowaniu transportu.
2. Strony zobowiązują się wzajemnie do niezwłocznego informowania o zaistnieniu okoliczności stanowiącej siłę wyższą, o czasie jej trwania i przewidywanych skutkach dla umowy.
3. Jeżeli okoliczność siły wyższej ma charakter czasowy, jednak nie dłuższy niż siedem dni, realizacja zobowiązań wynikających z umowy ulega przesunięciu o okres trwania przeszkody.

## **§ 14**

### **Ochrona danych osobowych**

1. Wykonawca zobowiązuje się do ochrony powierzonych (udostępnionych) danych osobowych, w tym do stosowania organizacyjnych i technicznych środków ochrony danych osobowych przetwarzanych w systemach informatycznych, zgodnie z zapisami ustawy z dnia 29 sierpnia 1997 r. o ochronie danych osobowych (j.t. Dz. U. z 2014 r., poz. 1182 ) oraz rozporządzenia Ministra Spraw Wewnętrznych i Administracji z dnia 29 kwietnia 2004 r. w sprawie dokumentacji przetwarzania danych osobowych oraz warunków technicznych i organizacyjnych, jakim powinny odpowiadać urządzenia i systemy informatyczne służące do przetwarzania danych osobowych (Dz. U. Nr 100, poz. 1024).
2. Wykonawca oświadcza, że pracownicy posiadający dostęp do danych osobowych Stron umowy znają przepisy dotyczące ochrony danych osobowych oraz będą posiadać stosowne upoważnienia uprawniające do przetwarzania danych osobowych.
3. Wykonawca zobowiązuje się do zapoznania pracowników wyznaczonych do przetwarzania danych osobowych z przepisami i obowiązkami dotyczącymi ochrony danych oraz odpowiedzialnością w tym zakresie.
4. Wykonawca oświadcza, że dane osobowe zostaną wykorzystane wyłącznie, w celu realizacji przedmiotu umowy.
5. Wykonawca przyjmuje do wiadomości, że wszystkie dane osobowe będące przedmiotem bądź wynikiem przetwarzania na podstawie niniejszej umowy, są własnością Zamawiającego.
6. Wykonawca zobowiązuje się do przekazania do Zamawiającego po zakończeniu umowy wszystkich dokumentów oraz nośników zawierających dane osobowe Zamawiającego.

7. Wykonawca zobowiązuje się do niezwłocznego informowania Zamawiającego o wszelkich przypadkach naruszenia danych osobowych lub o ich niewłaściwym użyciu.

## **§ 15**

### **Ochrona tajemnic przedsiębiorcy, zachowanie poufności**

1. Strony zobowiązują się do zachowania w tajemnicy informacji technicznych, organizacyjnych, handlowych i innych, definiowanych w ustawie o zwalczaniu nieuczciwej konkurencji, udostępnionych wzajemnie w związku z wykonywaniem niniejszej umowy i do niewykorzystywania ich w jakimkolwiek innym celu niż określony w niniejszej umowie, a także do zachowania w tajemnicy tych informacji, których ujawnienie osobom trzecim lub wykorzystanie ich przez Strony w innym celu niż przedmiot umowy, mogłyby narazić interesy Stron w czasie obowiązywania lub po rozwiązaniu niniejszej umowy. Wykonawca przyjmuje do wiadomości, że wszystkie dane będące przedmiotem bądź wynikiem przetwarzania na podstawie niniejszej umowy są własnością Zamawiającego.
2. Wykonawca zobowiązuje się do usunięcia danych będących własnością Zamawiającego po rozwiązaniu umowy, przy czym Wykonawca ma prawo zachować po jednej kopii wszystkich dokumentów i informacji pozyskanych w związku z niniejszą umową.
3. Wykonawca przyjmuje do wiadomości, że wszystkie dane będące przedmiotem bądź wynikiem przetwarzania na podstawie niniejszej umowy są prawnie chronioną tajemnicą Zamawiającego i bez wyraźnej zgody Zamawiającego nie mogą być przez Wykonawcę, jego pracowników lub jakiegokolwiek osoby, za które Wykonawca ponosi prawną odpowiedzialność, poza zakresem niniejszej umowy przetwarzane, ani też korygowane czy udostępnione jakiegokolwiek osobie w jakimkolwiek sposób.
4. Wykonawca nie jest zobowiązany traktować, jako poufnej, żadnej informacji ujawnionej mu przez Zamawiającego, która:
  - a) była zgodnie z prawem znana Wykonawcy przed jej ujawnieniem przez Zamawiającego, lub
  - b) została bez żadnych ograniczeń w zakresie poufności przekazana przez Zamawiającego jakiegokolwiek osobie lub jednostce, lub
  - c) jest powszechnie znana lub została ujawniona publicznie bez naruszenia niniejszej klauzuli poufności.
5. Ujawnienie informacji stanowiących tajemnicę przedsiębiorstwa jest także dopuszczalne w następujących sytuacjach:
  - a) Wykonawca może w razie potrzeby dzielić się informacjami związanymi z realizacją niniejszej umowy ze swoimi podwykonawcami zaangażowanymi w realizację niniejszej umowy, z zastrzeżeniem zachowania poufności informacji przez podwykonawców;
  - b) Wykonawca może ujawniać informacje osobom trzecim, takim jak doradcy i/lub ubezpieczyciele zobowiązani ustawowo do zachowania tajemnicy zawodowej.
6. W sytuacjach, o których mowa w ust. 5, podmioty które pozyskają informacje, są zobowiązane do zachowania ich poufności.
7. Wykonawca zobowiązuje się, że wszelkie dane i informacje uzyskane w związku z wykonywaniem niniejszej umowy na temat stanu, organizacji i interesów Zamawiającego nie zostaną ujawnione, udostępnione lub upublicznione ani w części, ani w całości, o ile nie wynika to z innych postanowień niniejszej umowy, a jednocześnie nie służy do jej realizacji.
8. Wykonawca zobowiązuje się do zastosowania skutecznych środków technicznych i organizacyjnych zapewniających ochronę wszystkich przekazanych informacji i danych zabezpieczając je przed nieupoważnionym dostępem, uszkodzeniem i/lub nieuprawnioną modyfikacją.
9. W przypadku naruszenia przez którąkolwiek ze Stron zasady poufności Strona poszkodowana ma prawo dochodzenia odszkodowania na zasadach ogólnych Kodeksu cywilnego.

## **§ 16**

### **Ochrona informacji niejawnych**

W trakcie wykonywania umowy będą przestrzegane przez Strony zapisy ustawy z dnia 5 sierpnia 2010 r. o ochronie informacji niejawnych (Dz. U. Nr 182, poz. 1228).

## **§ 17**

### **Zasady etyki**

1. Wykonawca nie może naruszać poprzez swoje zachowanie (działanie, znoszenie lub zaniechanie) przepisów obowiązującego prawa. Zakaz ten dotyczy także pracowników, przedstawicieli Wykonawcy oraz innych osób działających w jego imieniu lub na jego rzecz i odnosi się w szczególności do zachowań, które mogą prowadzić do:
  - 1) popełnienia przestępstw określonych w art. 16 ustawy z dnia 28 października 2002

- o odpowiedzialności podmiotów zbiorowych za czyny zabronione pod groźbą kary ( Dz. U. z 2012 r., poz. 768 z późn. zm.),
- 2) popełnienia czynów wskazanych w ustawie z dnia 16 kwietnia 1993 roku o zwalczaniu nieuczciwej konkurencji (Dz. U. z 2003 r., Nr 153 poz. 1503 z późn. zm.).
2. Wykonawca winien zapobiegać wszelkim nieuczciwym działaniom ze strony swych przedstawicieli. Wykonawca gwarantuje i zobowiązuje się, że nie wręczał i nie wręczy żadnej darowizny lub prowizji; jak również nie zgadzał się i nie zgodzi się na zapłatę prowizji pracownikowi lub przedstawicielowi Zamawiającego w związku z zamówieniem lub umową.

## **§ 18**

### **Badania kontrolne (audyt)**

1. W trakcie wykonywania umowy Zamawiający zastrzega sobie prawo do audytu, przez jego upoważnionych przedstawicieli. Wykonawca jest zobowiązany poddać się audytowi w terminie i zakresie wskazanym przez Zamawiającego. Audyt może dotyczyć w szczególności:
  - 1) warunków techniczno-organizacyjnych oraz zgodności procesu realizacji umowy z zapisami umownymi,
  - 2) kwalifikacji i uprawnień pracowników w zakresie zgodności z wymaganiami Zamawiającego,
  - 3) przestrzegania przepisów powszechnie obowiązujących oraz wewnętrznych uregulowań Zamawiającego w zakresie ochrony środowiska i BHP,
  - 4) przestrzegania przepisów powszechnie obowiązujących oraz wewnętrznych uregulowań Zamawiającego w zakresie dyscypliny i czasu pracy,
  - 5) zgodności realizacji umowy z jej postanowieniami,
  - 6) posiadania przez Wykonawcę wymaganych dopuszczeń.
2. Czas trwania audytu może wynieść od 1 do 5 dni roboczych (dni od poniedziałku do piątku z wyłączeniem dni ustawowo wolnych od pracy).
3. Ilość audytów w trakcie trwania umowy nie może przekroczyć 2 na rok kalendarzowy obowiązywania umowy.
4. Zasady ustalenia terminu przeprowadzenia audytu:
  - 1) Zamawiający powiadomi Wykonawcę o przewidywanym terminie przeprowadzenia audytu z wyprzedzeniem 14 dni kalendarzowych w stosunku do daty jego rozpoczęcia;
  - 2) Powiadomienie o audycie winno zawierać:
    - wskazanie zakres audytu,
    - proponowany termin rozpoczęcia i zakończenia audytu,
    - inne informacje (np. miejsce audytu);
  - 3) Wykonawca w terminie do 3 dni roboczych od daty otrzymania powiadomienia może wnieść uzasadnione uwagi do otrzymanego powiadomienia. Niewniesienie uwag do powiadomienia we wskazanym powyżej terminie jest jednoznaczne z zaakceptowaniem przez Wykonawcę planowanego audytu;
  - 4) w przypadku wniesienia przez Wykonawcę uwag Zamawiający w terminie do 7 dni roboczych od otrzymania uwag ustosunkuje się do tych uwag poprzez:
    - uwzględnienie ich albo
    - poprzez uzasadnienie odmowy ich uwzględnienia;
  - 5) Termin przeprowadzenia audytu uznaje się za ustalony jeżeli:
    - Wykonawca w terminie określonym w pkt 3 nie wnieśli uwag do otrzymanego powiadomienia;
    - Zamawiający uwzględni uwagi wniesione przez Wykonawcę do powiadomienia – obowiązuje termin zaproponowany przez Wykonawcę lub termin wskazany przez Zamawiającego z uwzględnieniem uwag wniesionych przez wykonawcę;
    - Zamawiający odmówi uznania wniesionych przez Wykonawcę uwag - obowiązuje wówczas termin wstępnie wyznaczony w powiadomieniu.
  - 6) w przypadku wystąpienia utrudnień w rozpoczęciu/ przeprowadzeniu/ zakończeniu audytu z przyczyn leżących po stronie Wykonawcy, Zamawiający wezwie Wykonawcę do umożliwienia rozpoczęcia wykonania/ dalszego wykonywania audytu w wyznaczonym terminie nie dłuższym niż 5 dni roboczych. Po upływie tego terminu Zamawiający jest uprawniony do naliczenia kary umownej w wysokości 0,1 % łącznego wynagrodzenia umownego netto za każdy rozpoczęty dzień, w którym niemożliwe było rozpoczęcie/ prowadzenie/ zakończenie audytu z przyczyn leżących po stronie Wykonawcy. W przypadku ponownego występowania utrudnień w prowadzeniu audytu z przyczyn leżących po stronie Wykonawcy Zamawiający jest uprawniony do naliczania kar umownych bez uprzedniego wezwania, o którym mowa w zdaniu poprzedzającym. W przypadku wystąpienia opóźnienia w rozpoczęciu/ przeprowadzeniu/ zakończeniu audytu z przyczyn leżących po stronie Wykonawcy, przekraczającego łącznie 7 dni roboczych Zamawiający może odstąpić od umowy w terminie 45 dni kalendarzowych od wystąpienia ww. opóźnienia. Skutek złożonego oświadczenia o odstąpieniu następuje na

- przyszłość. Z chwilą otrzymania oświadczenia o odstąpieniu Wykonawca jest zobowiązany do zaprzestania wykonywania dostaw i niezwłocznego sporządzenia przy udziale przedstawiciela Zamawiającego ewidencji wykonanych prac w celu rozliczenia wykonanej części umowy. Wykonawca otrzyma jedynie wynagrodzenie za prawidłowo wykonane dostawy. Odstąpienie od umowy nie wyłącza realizacji uprawnień wynikających z wykonanej części umowy, w szczególności wynikających z gwarancji lub rękojmi w zakresie obejmującym odebrane dostawy. Odstąpienie od umowy nie wyłącza również obowiązku zapłaty kar umownych naliczonych za niewykonanie/nienależyte wykonanie umowy w trakcie realizacji wykonanej części umowy oraz obowiązku zapłaty kary umownej przewidzianej na wypadek odstąpienia od umowy przez Zamawiającego z przyczyn leżących po stronie Wykonawcy.
5. Audyt przeprowadzany jest w obecności przedstawiciela Wykonawcy. Niestawienie się przedstawiciela wykonawcy nie wstrzymuje wykonywania czynności w ramach audytu. Przedstawiciel wykonawcy zostanie każdorazowo zapoznany z czynnościami przeprowadzonymi pod jego nieobecność, czynności te nie będą powtarzane.
  6. Cena określona w umowie zawiera wszelkie koszty związane z przeprowadzeniem audytu.
  7. Wyniki audytu zatwierdzone przez Pełnomocnika Zarządu WĘGŁOKOKS KRAJ Sp. z o. o. zostaną przekazane Wykonawcy.
  8. Wyniki audytu stwierdzające niezgodność realizacji umowy z jej zapisami lub przepisami prawa mogą być podstawą odstąpienia od umowy z winy Wykonawcy.

## **§ 19**

### **Postanowienia końcowe**

1. Wykonawca oświadcza, że pod rygorem natychmiastowego odstąpienia przez Zamawiającego od realizacji umowy bez prawa odszkodowania, nie będzie zatrudniać w jakiejkolwiek formie pracowników WĘGŁOKOKS KRAJ Sp. z o.o. przy wykonywaniu czynności związanych z realizacją umowy. Zakaz ten nie dotyczy pracowników Zamawiającego, wykonujących na rzecz firm obcych czynności, które na podstawie przepisów prawa pracy uzasadniają udzielenie pracownikowi przez pracodawcę zwolnienia od pracy
2. Wykonawca jest zobowiązany, aby wszystkie czynności związane z koniecznością bezpośredniego zwrócenia się do WĘGŁOKOKS KRAJ Sp. a o. o. (w tym m.in. uzyskanie akceptacji, przekazanie dokumentacji, doręczanie korespondencji, prowadzenie uzgodnień, itp.), a także wszystkich czynności związanych z wykonywaniem praw i obowiązków WĘGŁOKOKS KRAJ Sp. z o.o. wynikających z zawieranej umowy, kierowane były na adres strony realizującej umowę z powiadomieniem osoby pełniącej nadzór nad realizacją umowy ze strony Zamawiającego.
3. W sprawach nieuregulowanych niniejszą umową mają zastosowanie odpowiednio przepisy Kodeksu Cywilnego, Prawa geologicznego i górniczego oraz innych ustaw obowiązujących w tym zakresie.
4. Wszelkie zmiany i uzupełnienia umowy wymagają formy pisemnej pod rygorem nieważności.
5. W przypadku, gdy umowa została zawarta z kilkoma podmiotami, którzy złożyli ofertę wspólną Wykonawca oświadcza, że podmioty te ponoszą solidarną odpowiedzialność za wykonanie umowy.
6. Wykonawca wyraża zgodę na zaciąganie o nim informacji w sądzie i innych organach administracyjnych, których wykorzystanie będzie miało miejsce wyłącznie w celu zabezpieczenia należytego wykonania umowy.
7. Ewentualne sprawy sporne, mogące wyniknąć na tle realizacji niniejszej umowy Strony zobowiązują się rozstrzygać polubownie w drodze negocjacji bezpośrednich. W przypadku braku możliwości polubownego rozwiązania spory poddawane będą do rozstrzygnięcia przez sąd właściwy rzeczowo i miejscowo dla Zamawiającego.
8. Umowę sporządzono w dwóch jednobrzmiących egzemplarzach, po jednym egzemplarzu dla każdej ze Stron.

**Załączniki do umowy:** Załącznik nr 1 – Szczegółowy zakres przedmiotu umowy (zgodny z Załącznikiem Nr 1, 4 i 4a do SIWZ)