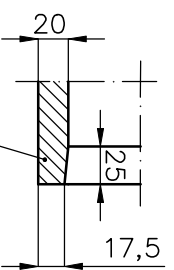
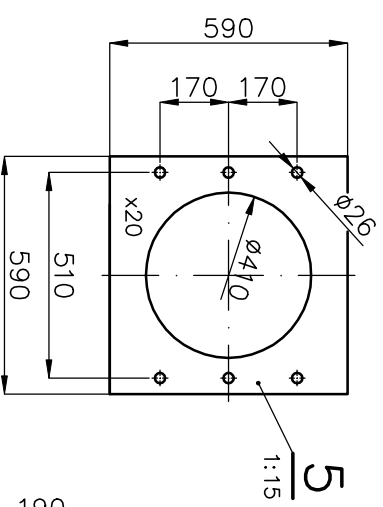
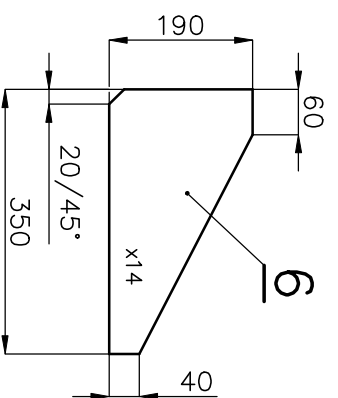
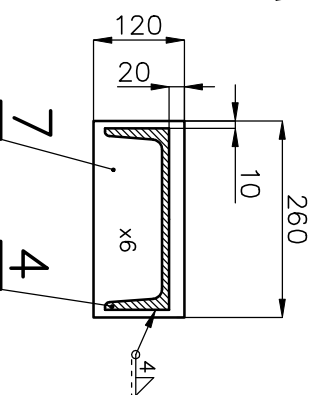


Ukosowanie wewnętrznych  
końcówek rury

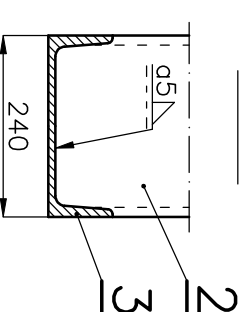
1:5



B-B



Chropowatość ciętych krawędzi:  $Rz$   
Konstrukcja spawana klasy 2, wg PN-M-69008  
Poziom jakości C, wg PN-EN ISO 5817  
Klasa tolerancji wymiarów liniowych A, wg PN-EN ISO 13920



### ENERGOMONTAŻ CHORZÓW

Nazwiŝko	Data	Podpis	Podziatka	Format	Inwestor
Projektowat	mgr inŝ. Cz. Dąbrowski	VIII - 2012	1:10	A3	KW SA
Konstruowat	mgr inŝ. Cz. Dąbrowski	VIII - 2012			Oddziaat KWK "Bobrek-Centrum"
Sprawdzit	mgr inŝ. R. Salwiczek	VIII - 2012			

Obiekt/Urządzenie

Rurociąg DN400 w szybie "Boleŝdaw"

Nr rys.

R-2.2

Nazwa rysunku

PODPORA OPOROWA - typ B1

Przynaleŝy do rys.

R-2.0