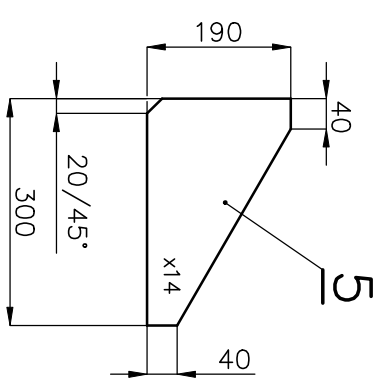
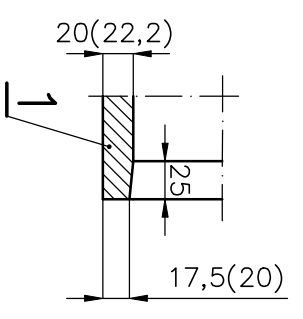


Ukosowanie wewnętrznych końcówek rury
1:5



Chropowatość ciętych krawędzi: Rz
 Konstrukcja spawana klasy 2, wg PN-M-69008
 Poziom jakości C, wg PN-EN ISO 5817
 Klasa tolerancji wymiarów liniowych A, wg PN-EN ISO 13920
 Wymiary w nawiasach dotyczą wykonania A2

ENERGOMONTAŻ CHORZÓW

Nazwi ę s ę		Data		Podpis		Podziatka		Format		Inwestor		
Projektant		mgr in ż . Cz. Dąbrowski		VIII - 2012		1:10		A3		KW SA		
Konstruktor		mgr in ż . Cz. Dąbrowski		VIII - 2012						Oddzia ł KWK "Bobrek-Centrum"		
Sprawdził		mgr in ż . R. Saliwczak		VIII - 2012						Nr rys.		
Obiekt/Urządzenie		Rurociąg DN400 w szybie "Bolestaw"										
Nazwa rysunku		PODPORA OPOROWA - typ A1(A2)									Przynależy do rys.	
											R-2.0 (R-3.0)	
											R-2.1	