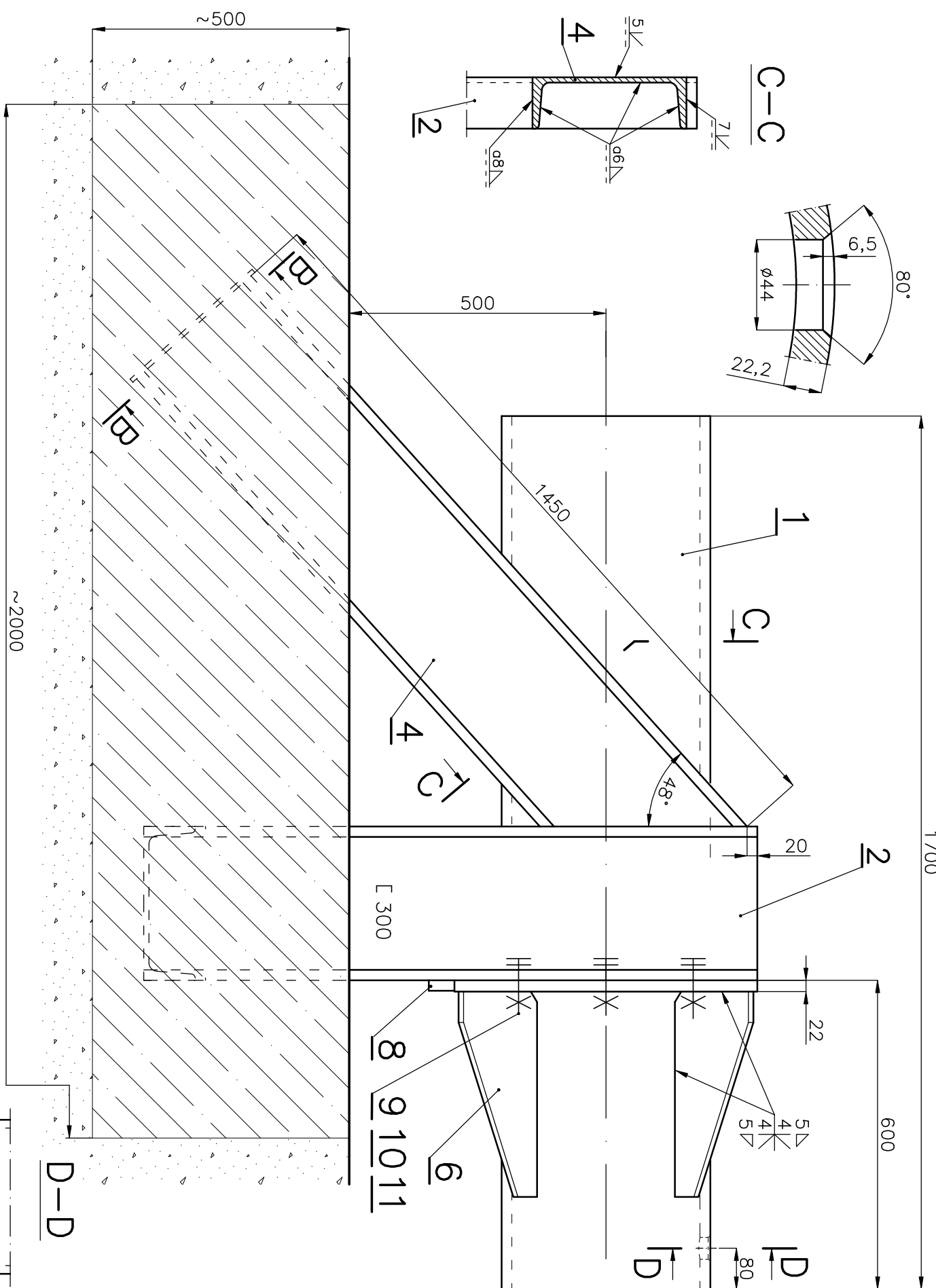
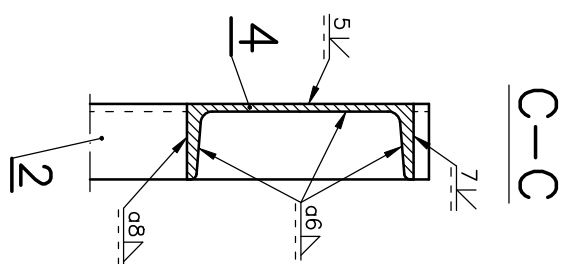
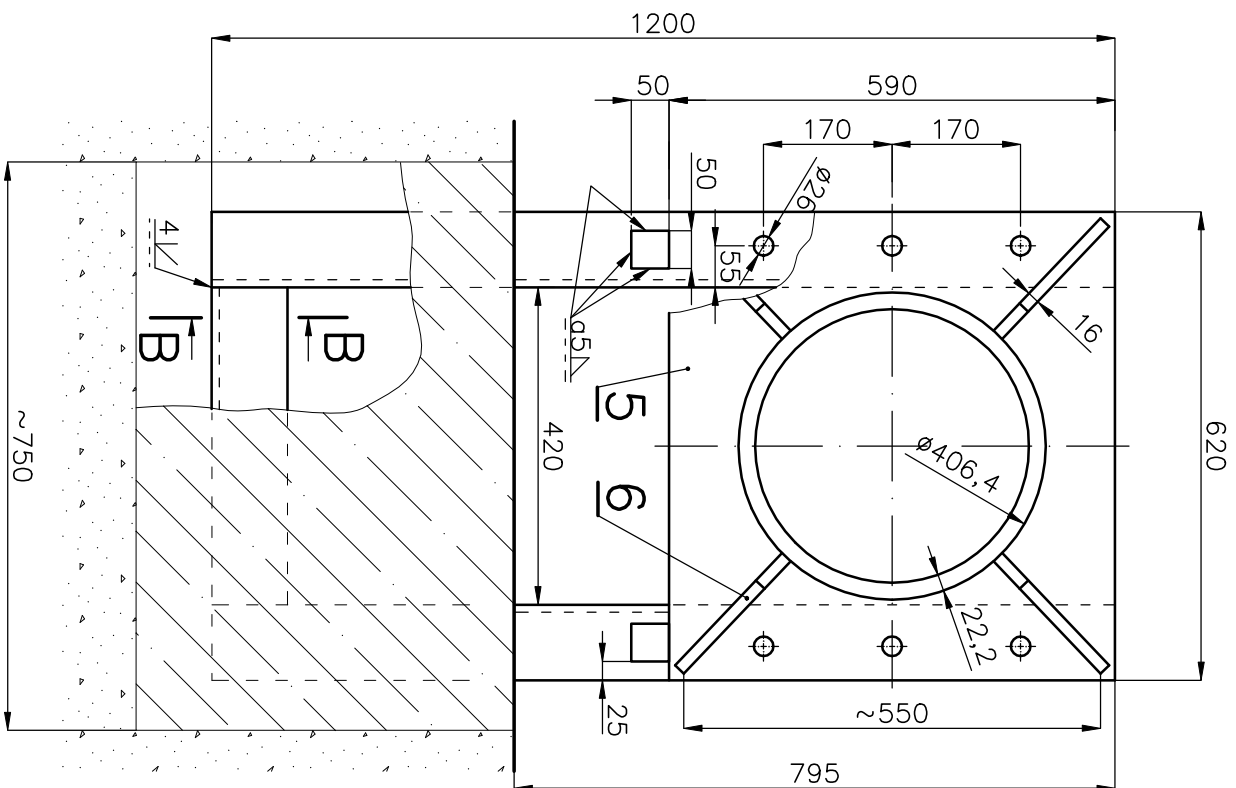
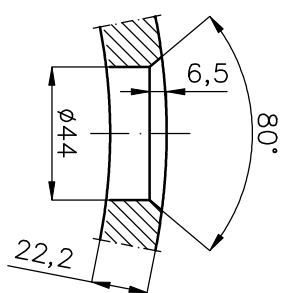
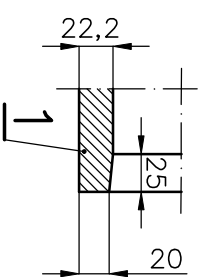


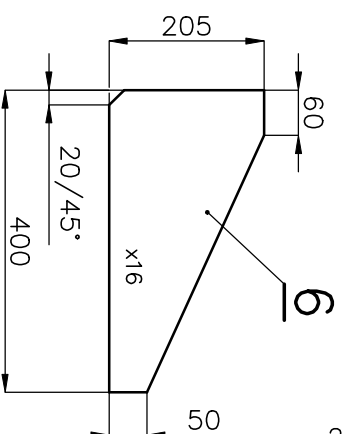
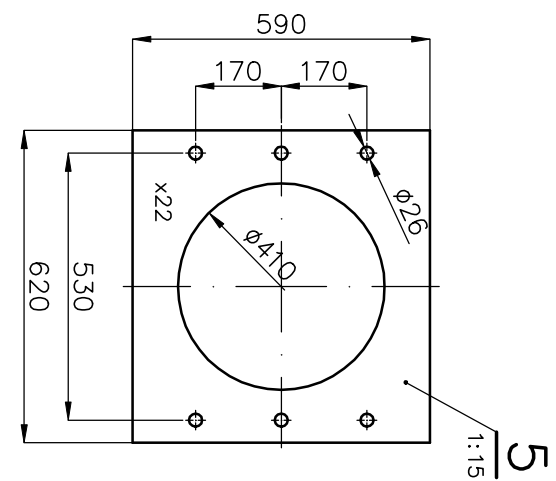
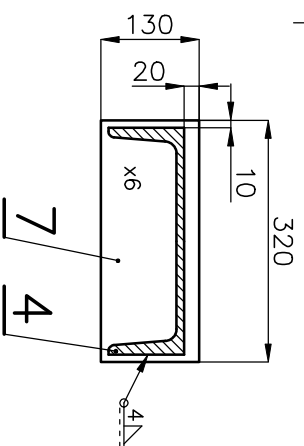
D-D
1:2.5



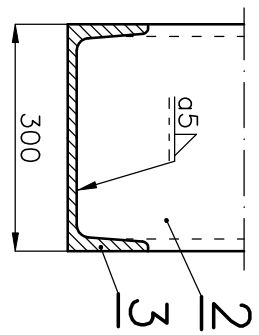
Ukosowanie wewnętrznych końcówek rury
1:5



B-B



Chropowatość ciętych krawędzi: R_z
 Konstrukcja spawana klasy 2, wg PN-M-69008
 Poziom jakości C, wg PN-EN ISO 5817
 Klasa tolerancji wymiarów liniowych A, wg PN-EN ISO 13920



ENERGOMONTAŻ CHORZÓW

Projektant	mgr inż. Cz. Dąbrowski	VIII - 2012		1:10	Investor	KW SA
Konstruował	mgr inż. Cz. Dąbrowski	VIII - 2012		A3	Oddział KWK "Bobrek-Centrum"	
Sprawił	mgr inż. R. Saliwczak	VIII - 2012				
Obiekt/Urządzenie						
Rurociąg DN400 w szybie "Bolestaw"						
Nr rys.						
R-3.1						
Przynależy do rys.						
R-3.0						

Nazwa rysunku
PODPORA OPOROWA - typ B2