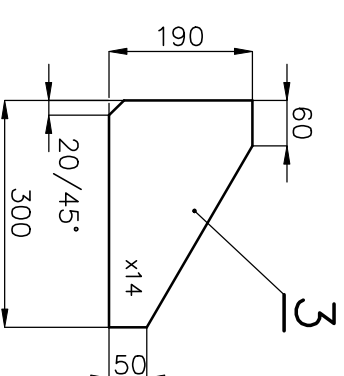


A-A

Poz. 1 wykonać:
 -1 szt. jak na rysunku
 -1 szt. jako lustrzane odbicie

Chropowatość ciętych krawędzi: Rz
 Konstrukcja spawana klasy 2, wg PN-M-69008
 Poziom jakości C, wg PN-EN ISO 5817
 Klasa tolerancji wymiarów liniowych A, wg PN-EN ISO 13920



ENERGOMONTAŻ CHORZÓW

Nazwiŝko	Data	Podpis	Podziatka	Inwestor
Projektowat	mgr inŝ. Cz. Dąbrowski VIII - 2012		1:10	KW SA
Konstruowat	mgr inŝ. Cz. Dąbrowski VIII - 2012		Format	Oddziaat KWK "Bobrek-Centrum"
Sprawdzit	mgr inŝ. R. Salwiczek VIII - 2012		A3	

Obiekt/Urządzenie

Rurociąg DN400 w szybie "Bolestaw"

Nr rys.

R-3.2

Nazwa rysunku

PODPORA OSIOWA

Przynależy do rys.

R-3.0