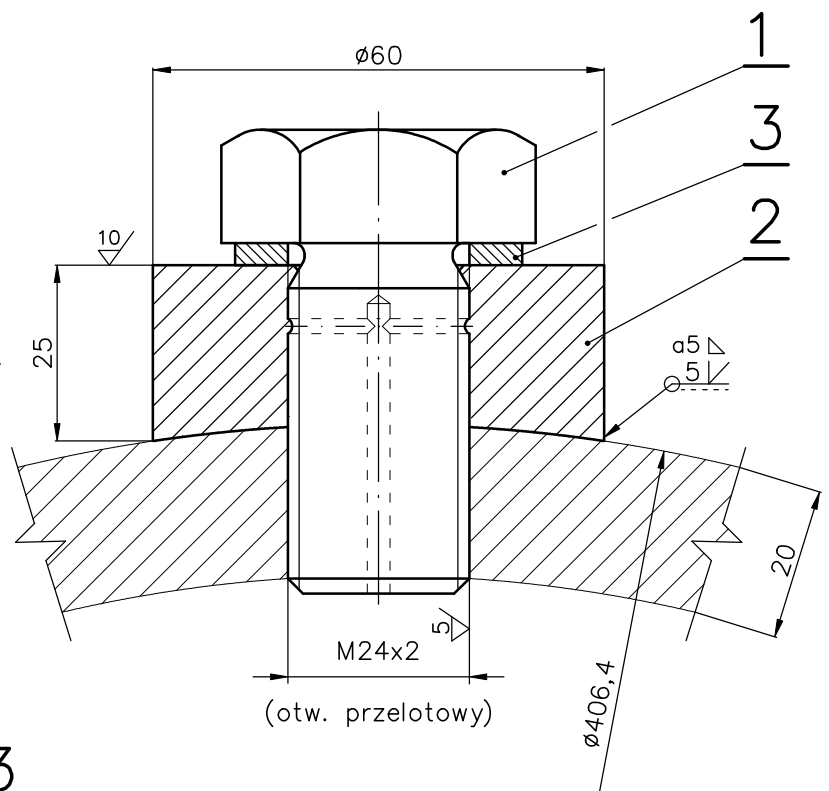
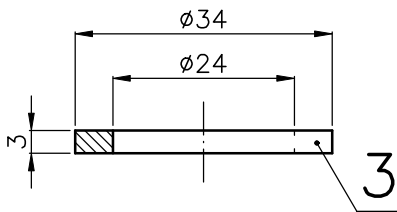
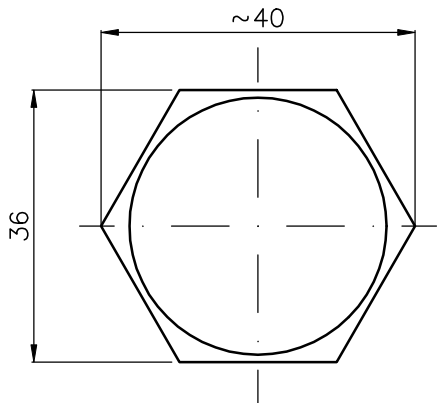
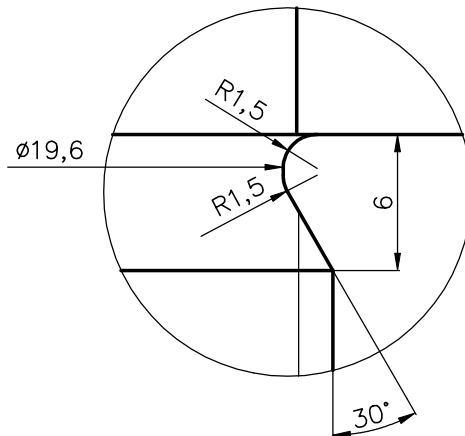


szczegół A
3:1



Klasa konstrukcji spawanej 2 (wg PN-87/M-69008)
Ostre krawędzie zatępić

ENERGOMONTAŻ CHORZÓW

| Nazwisko | | Data | Podpis | Podziałka | Inwestor |
|------------------------------------|------------------------|------------|--------|-----------|---------------------------------------|
| Projektował | mgr inż. Cz. Dąbrowski | VII - 2012 | | 1:1 | KW SA Oddział KWK "Bobrek-Centrum" |
| Konstruował | mgr inż. Cz. Dąbrowski | VII - 2012 | | Format | |
| Sprawdził | mgr inż. R. Salwiczek | VII - 2012 | | A4 | |
| Obiekt/Urządzenie | | | | | Nr rys. |
| Rurociąg DN400 w szybie "Bolesław" | | | | | R-3.5 |
| Nazwa rysunku | | | | | Przynależy do rys. |
| ŚRUBA ODPOWIERZAJĄCA | | | | | R-3.0 |