

**Uczestnicy  
postępowania przetargowego**

**Dotyczy: postępowania prowadzonego w trybie przetargu nieograniczonego pn. Dzierżawa kombajnu ścianowego oraz kompletnego zespołu pompowego przeznaczonego dla potrzeb eksploatacji w pokładzie 510 ściany nr 522 wraz z zabezpieczeniem obsługi gwarancyjnej i serwisowej w całym okresie dzierżawy dla WĘGLOKOKS KRAJ Sp. z o.o. KWK „Bobrek-Piekary” Ruch Piekary – nr sprawy PRZZ/0963.**

Działając zgodnie z Regulaminem udzielenia zamówień w WĘGLOKOKS KRAJ Sp. z o. o. Zamawiający w prowadzonym postępowaniu o udzielenie zamówienia w trybie przetargu nieograniczonego pn. Dzierżawa kombajnu ścianowego oraz kompletnego zespołu pompowego przeznaczonego dla potrzeb eksploatacji w pokładzie 510 ściany nr 522 wraz z zabezpieczeniem obsługi gwarancyjnej i serwisowej w całym okresie dzierżawy dla WĘGLOKOKS KRAJ Sp. z o.o. KWK „Bobrek-Piekary” Ruch Piekary, udziela odpowiedzi na zapytanie Wykonawcy.

**Pytanie**

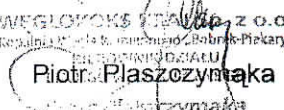
W treści SIWZ nie stwierdziliśmy załączników w postaci rysunków przenośnika ścianowego zgrzeblowego. Wspomniane rysunki są nam niezbędne do analizy poprawnej współpracy kombajnu ścianowego i wspomnianego przenośnika. Prosimy o przesłanie rysunków zawierających: przekrój rynny modułowej z podstawowymi wymiarami, w tym z odległością od osi drabinki do spągu oraz rysunków końcówek przenośnika, prezentujących odjazdy. Pożądane są rysunki w formie plików z rozszerzeniem dwg.

**Odpowiedź:**

Zamawiający jest w posiadaniu Instrukcji nr arch.2664 przenośnika zgrzeblowego Rybnik 850 przewidzianego do współpracy z dzierżawionym kombajnem, natomiast nie dysponuje rysunkami maszyny w formie plików z rozszerzeniem dwg.

W załączeniu do nn. pisma udostępniamy rysunki przenośnika zgrzeblowego Rybnik 850.

Przewodniczący Komisji Przetargowej



WĘGLOKOKS KRAJ Sp. z o.o.  
Regulamin udzielenia zamówień „Bobrek-Piekary”  
Ruch Piekary  
**Piotr Płaszczyma**  
Przewodniczący Komisji Przetargowej

WĘGLOKOKS KRAJ Sp. z o.o.

[www.weglokoks Kraj.pl](http://www.weglokoks Kraj.pl)

KWK BOBREK-PIEKARY

ul. Gen. Jerzego Ziętka  
41-940 Piekary ŚląskieT: +48 32 768 06 26  
F: +48 32 768 06 27NIP: 653-600-46-05  
REGON 270034653Sąd Rejestrowy w Gliwicach, KRS 0000080618  
Kapitał zakładowy 173 321 000,00 PLN41-500 Bytom  
ul. Koncypcj 7AT 32 7181 000, F 32 7181 761  
bobrekpiekary@weglokoks Kraj.pl



GRUPA GWARANT

Przenośnik zgrzeblowy „Rybnik 850”



Copyright (c) 2009

# INSTRUKCJA

/nr arch. 2664/

/wg dokumentacji nr 20.038.000.000 DTK/

## Przenośnik zgrzeblowy „Rybnik 850”

(dla KWK „Bobrek-Centrum” Ruch „Centrum”; zlecenie nr 01-3771)

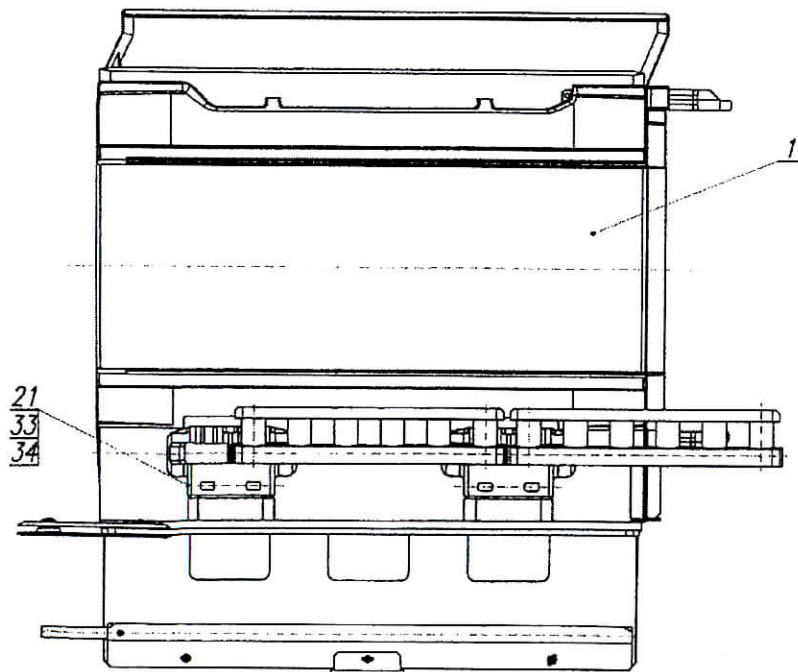
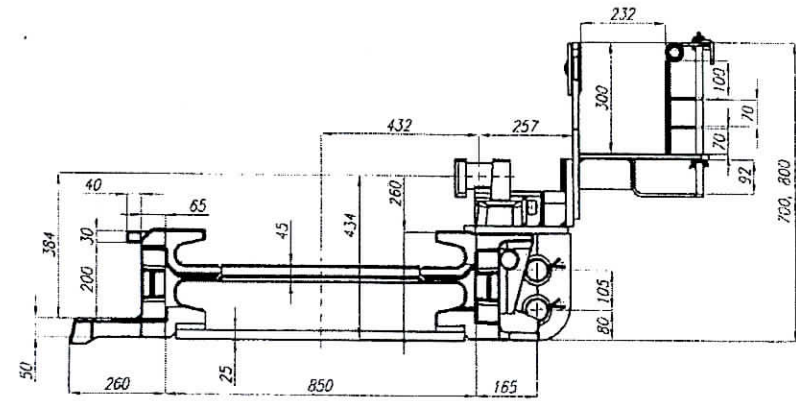
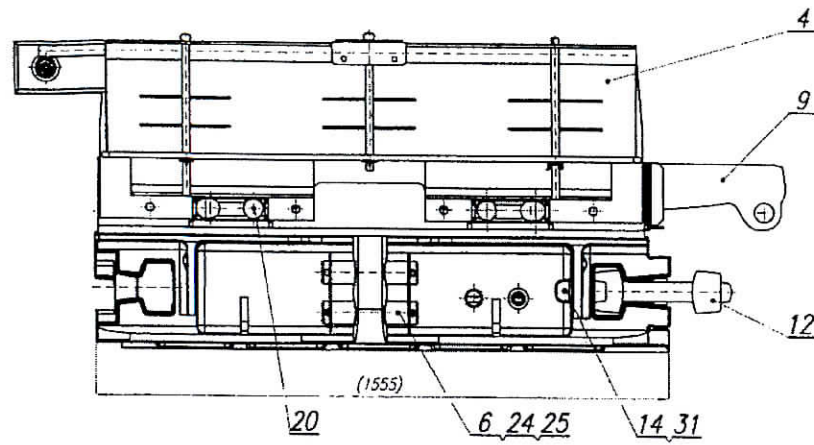
## OPIS – MONTAŻ – OBSŁUGA

*UWAGA!*

*Przed montażem i rozruchem proszę przeczytać ze zrozumieniem niniejszą instrukcję obsługi i stosować zalecenia w niej zawarte!*

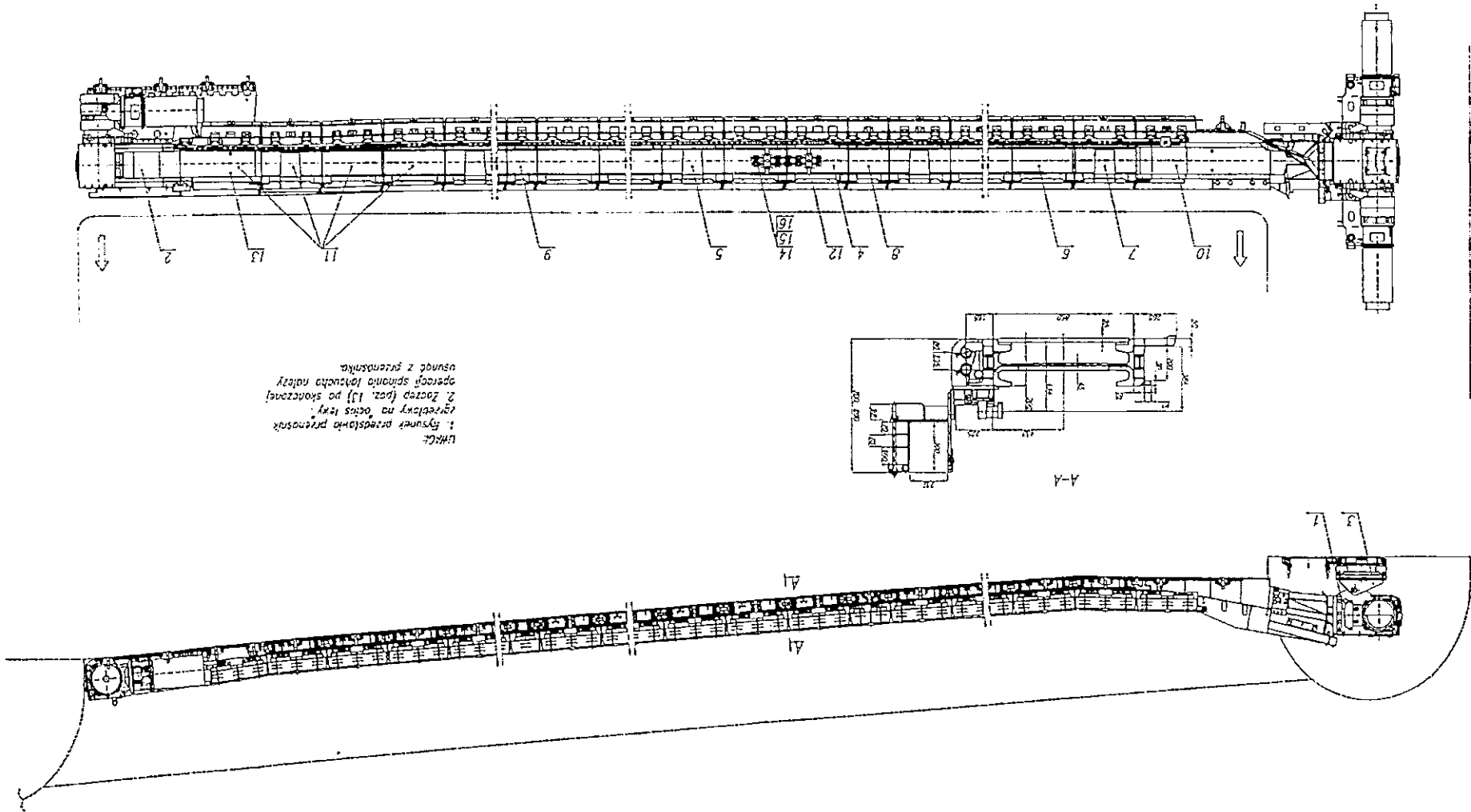
/nr arch. 2664/

1

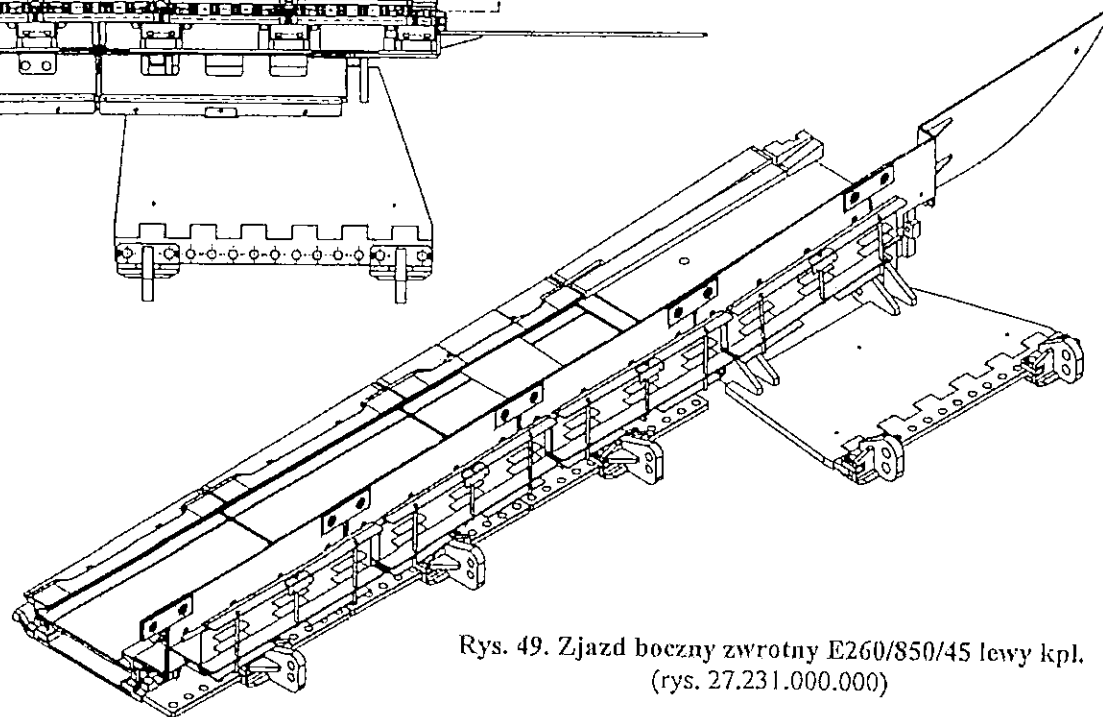
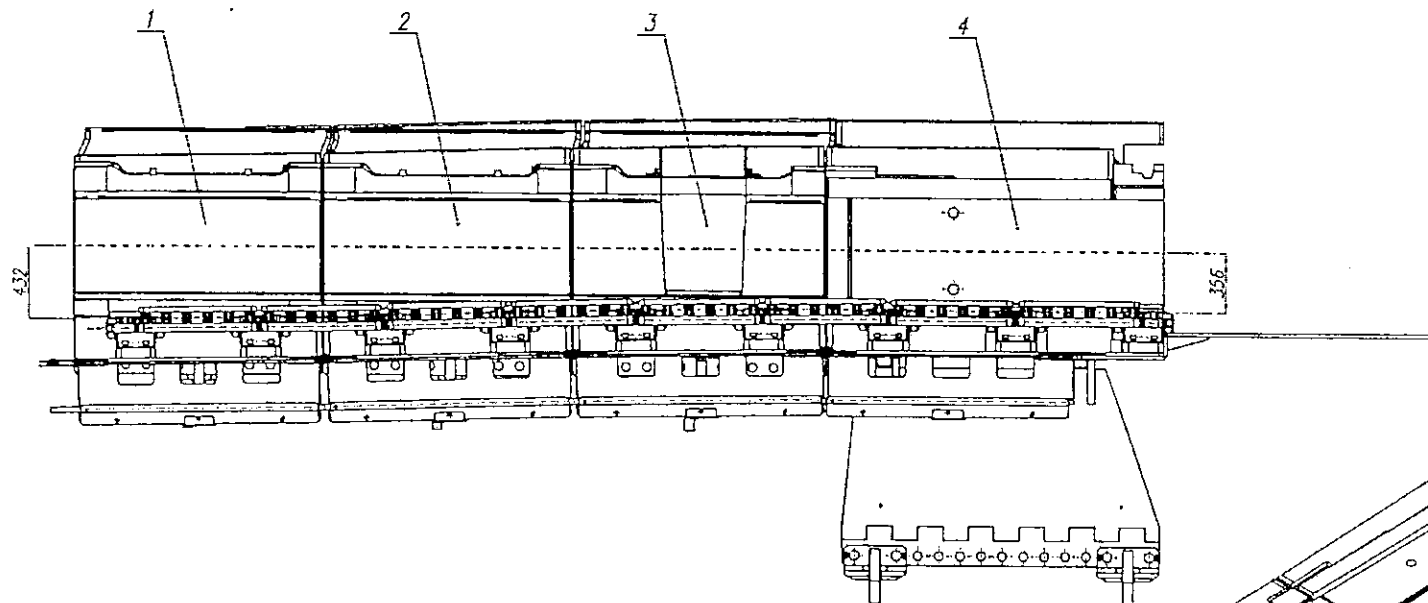
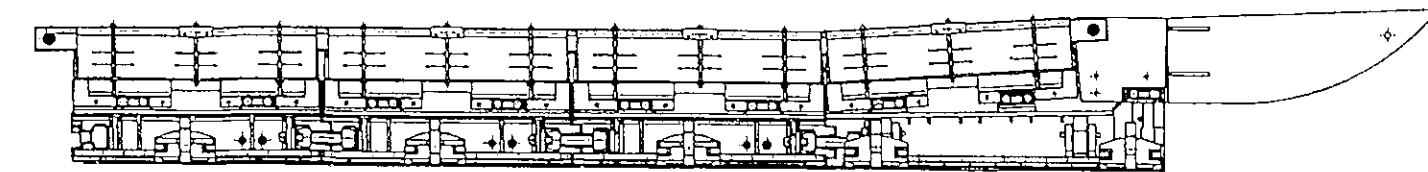


Rys. 37. Człon zamknięty 1500/E260/850/45 kpl.  
(rys. 25.083.540.000)

Рис. 1. Преносник згреблюв. Ізыхнік 850 кпл.  
(rys. 20.038.000.000)



1. Купина предстало преносна  
згреблюв на очис тры.  
2. Затор (роз. іл) по скоростной  
оперції спроста іауночя набелы  
ушуге з преносніка



Rys. 49. Zjazd boczny zwrotny E260/850/45 lewy kpl.  
(rys. 27.231.000.000)