

**SPECYFIKACJA
ISTOTNYCH WARUNKÓW ZAMÓWIENIA**

I. Zamawiający:**WĘGŁOKOKS KRAJ Spółka z ograniczoną odpowiedzialnością**

41-940 Piekary Śląskie, ul. Gen. Jerzego Ziętka
zarejestrowana w Sądzie Rejonowym w Gliwicach,
X Wydział Gospodarczy pod numerem KRS 0000080618
NIP: 653-000-48-65

adres strony internetowej: www.weglokokskraj.pl

Sposób komunikowania się z Wykonawcami został określony w dalszej części SIWZ.

Godziny urzędowania: od poniedziałku do piątku od 7⁰⁰ do 15⁰⁰

PROFIL NABYWCY: adres internetowy: : <https://dostawcy-weglokoks.coig.biz>

II. Tryb udzielenia zamówienia.

1. Niniejsze postępowanie o udzielenie zamówienia prowadzone jest **w trybie przetargu nieograniczonego**, zgodnie z Regulaminem udzielania zamówień w WĘGŁOKOKS KRAJ Sp. z o. o., zwanym dalej Regulaminem.
2. Wyciąg z Regulaminu, o którym mowa w ust. 1, dostępny jest dla Wykonawców na stronie internetowej WĘGŁOKOKS KRAJ Sp. z o. o. w Profilu Nabywcy.
3. Zamawiający nie dopuszcza możliwości powierzenia części zamówienia do wykonania przez podwykonawców.

III. Opis przedmiotu zamówienia.

1. Przedmiotem zamówienia jest:
Modernizacja 60 sekcji obudowy zmechanizowanej typu FAZOS-12/28-POz dla WĘGŁOKOKS KRAJ Spółka z o.o. KWK „Bobrek – Piekary” Ruch „Bobrek”.
2. Szczegółowy zakres zamówienia oraz wymagania prawne i techniczno-użytkowe określono w **Załączniku nr 1** do SIWZ.

IV. Zamawiający nie dopuszcza możliwości składania ofert częściowych.

Składana oferta winna obejmować cały zakres rzeczowy zamówienia.

V. Zamawiający nie dopuszcza możliwości składania ofert wariantowych.**VI. Termin wykonania zamówienia.**

1. Wymagany termin wykonania zamówienia: **od dnia zawarcia umowy do 22 września 2017 r.**
2. Szczegółowy termin modernizacji poszczególnych sekcji określono **w części VI Załącznika nr 1 do SIWZ**

VII. Okres gwarancji:

- 1) Wymagana gwarancja podstawowa na przedmiot oferty:
 - a) Elementy konstrukcji stalowej - min. 36 m-cy od daty dostawy potwierdzonej protokołem odbioru końcowego,
 - b) Elementy hydrauliki siłowej - min. 36 m-cy od daty dostawy potwierdzonej protokołem odbioru końcowego, (na powłoki 0,5 mm – min. 60 m-cy),
 - c) Elementy hydrauliki sterowniczej - min. 24 m-cy od daty dostawy potwierdzonej protokołem odbioru końcowego,
 - d) Gwarancja dodatkowa na przedmiot oferty: elementy wymienione podczas trwania gwarancji - min. 24 m-ce od daty wymiany na dole zakładu z zastrzeżeniem, że nie może to skrócić gwarancji podstawowej,
 - e) Zespół pompowy wysokociśnieniowy – min. 24 m-cy od daty dostawy potwierdzonej protokołem odbioru końcowego,

- f) Mobilna wiertnica ścianowa – min. 12 m-cy od daty dostawy potwierdzonej protokołem odbioru końcowego.
- 2) Pozostałe wymagania zgodnie z **Załącznikiem Nr 1** do SIWZ

VIII. Opis warunków udziału w postępowaniu oraz opis sposobu dokonywania oceny spełniania tych warunków.

1. O udzielenie zamówienia mogą ubiegać się Wykonawcy, którzy spełniają następujące warunki dotyczące:

- 1) **posiadania wiedzy i doświadczenia, to znaczy:**
w okresie ostatnich trzech lat **przed upływem terminu składania ofert**, a jeżeli okres działalności jest krótszy - w tym okresie, **wykonali/wykonują co najmniej jedną usługę modernizacji minimum 45 sztuk sekcji obudowy zmechanizowanej przeznaczonych do pracy w podziemnych zakładach górniczych wydobywających węgiel kamienny w kwocie co najmniej 100.000,00 zł/szt. netto**, w zakresie niezbędnym do wykazania spełnienia warunku wiedzy i doświadczenia,
- 2) **posiadania uprawnień do wykonywania określonej działalności lub czynności, to znaczy:**
 - a) są producentem obudowy zmechanizowanej, która w ramach przedmiotowego zamówienia ma zostać poddana modernizacji,
 - lub
 - b) posiadają upoważnienie wystawione przez Producenta przedmiotowej obudowy zmechanizowanej na jej modernizację,
 - lub
 - c) posiadają opinię jednostki notyfikowanej wydanej dla Wykonawcy modernizacji co do możliwości technicznych i technologicznych modernizacji obudów zmechanizowanych;
- 3) **dysponowania osobami zdolnymi do wykonania zamówienia,**
- 4) **sytuacji finansowej, to znaczy:**
Wykonawcy, którzy posiadają środki finansowe lub zdolność kredytową w wysokości nie mniejszej niż **2.500.000,00 PLN**.

W przypadku Wykonawców, którzy wykażą środki finansowe lub zdolność kredytową w walucie obcej, Zamawiający dokona przeliczenia wykazanej kwoty według średniego kursu NBP z dnia poprzedzającego dzień, w którym upływa termin składania ofert.

- 5) niezalegania z uiszczaniem podatków, opłat lub składek na ubezpieczenia społeczne i zdrowotne z wyjątkiem przypadków, gdy uzyskali oni przewidziane prawem zwolnienie, odroczenie, rozłożenie na raty zaległych płatności lub wstrzymanie w całości wykonania decyzji właściwego organu,
- 6) niezajdowania się w stanie likwidacji lub upadłości za wyjątkiem Wykonawców, którzy po ogłoszeniu upadłości zawarli układ zatwierdzony prawomocnym postanowieniem sądu, jeżeli układ nie przewiduje zaspokojenia wierzycieli poprzez likwidację majątku upadłego,

Ocena spełnienia warunków udziału w postępowaniu zostanie dokonana metodą spełnia/nie spełnia na podstawie złożonych przez Wykonawców, a wymaganych przez Zamawiającego dokumentów.

IX. Wykaz dokumentów i oświadczeń wymaganych od Wykonawcy w celu potwierdzenia spełnienia warunków udziału w postępowaniu:

- 1. W celu wykazania spełnienia przez wykonawcę warunków udziału w postępowaniu Zamawiający wymaga następujących dokumentów i oświadczeń:
 - 1) oświadczenia o spełnieniu warunków udziału w postępowaniu, złożonego na druku Formularza ofertowego stanowiącego **Załącznik nr 2** do SIWZ;
 - 2) wykazu wykonanych, a w przypadku świadczeń okresowych lub ciągłych również wykonywanych usług, w zakresie niezbędnym do wykazania spełnienia warunku wiedzy i doświadczenia **w okresie ostatnich trzech lat przed upływem terminu składania ofert** a jeżeli okres prowadzenia działalności jest krótszy – w tym okresie, z podaniem ich wartości, przedmiotu, dat wykonania i odbiorców zgodnie z **Załącznikiem Nr 3** do SIWZ oraz załączenia dokumentu potwierdzającego, że te usługi zostały wykonane lub są wykonywane należycie.

- 3) Zamawiający żąda odpowiednio:
- a) Oświadczenia Wykonawcy, że jest Producentem obudowy zmechanizowanej typu FAZOS-12/28-POz, której modernizacja stanowi przedmiot zamówienia – zgodnie ze wzorem stanowiącym **Załącznik nr 4 do SIWZ**
 - lub
 - b) aktualnego w dniu składania ofert upoważnienia do wykonywania modernizacji obudowy zmechanizowanej typu FAZOS-12/28-POz, wystawionego przez Producenta przedmiotowej obudowy,
 - lub
 - c) aktualną w dniu składania ofert opinię jednostki notyfikowanej wydaną dla Wykonawcy modernizacji co do możliwości technicznych i technologicznych modernizacji i remontu obudowy zmechanizowanej typu FAZOS-12/28-POz,
 - d) jeżeli ważność dokumentu, o którym mowa w punkcie b) lub c), upływa po terminie składania ofert, a przed zakończeniem okresu gwarancji udzielonej na wykonaną modernizację, Wykonawca winien złożyć oświadczenie, że nieprzerwanie przez cały okres od dnia zawarcia umowy na wykonanie modernizacji obudów zmechanizowanych do zakończenia okresu gwarancji udzielonej na wykonaną modernizację będzie posiadał aktualny (ważny) dokument o którym mowa w punkcie b) lub c) – zgodnie ze wzorem stanowiącym **Załącznik nr 5 do SIWZ**,
- 4) informacji banku lub spółdzielczej kasy oszczędnościowo-kredytowej, w którym Wykonawca posiada rachunek, potwierdzającej wysokość posiadanych środków finansowych lub zdolność kredytową Wykonawcy w wysokości nie mniejszej niż **2.500.000,00 PLN**, wystawionej **nie wcześniej niż 3 miesiące** przed upływem terminu składania ofert,
- 5) aktualnego odpisu z właściwego rejestru a w stosunku do osób fizycznych oświadczenia w zakresie niezajmowania się w stanie likwidacji lub upadłości za wyjątkiem Wykonawców, którzy po ogłoszeniu upadłości zawarli układ zatwierdzony prawomocnym postanowieniem sądu jeżeli układ nie przewiduje zaspokojenia wierzycieli poprzez likwidację majątku upadłego, wystawionego **nie wcześniej niż 6 miesięcy** przed upływem terminu składania ofert, a dla Wykonawców, którzy prowadzą działalność na podstawie innych dokumentów – ten dokument,
- 6) aktualnego zaświadczenia właściwego naczelnika urzędu skarbowego potwierdzającego, że Wykonawca nie zalega z opłacaniem podatków lub zaświadczenie, że uzyskał przewidziane prawem zwolnienie, odroczenie lub rozłożenie na raty zaległych płatności lub wstrzymanie w całości wykonania decyzji właściwego organu podatkowego - wystawionego nie wcześniej niż 3 miesiące przed upływem terminu składania ofert,
- 7) aktualnego zaświadczenia właściwego oddziału Zakładu Ubezpieczeń Społecznych lub Kasy Rolniczego Ubezpieczenia Społecznego potwierdzającego odpowiednio, że Wykonawca nie zalega z opłacaniem składek na ubezpieczenie zdrowotne i społeczne lub potwierdzającego, że uzyskał przewidziane prawem zwolnienie, odroczenie lub rozłożenie na raty zaległych płatności lub wstrzymanie w całości wykonania decyzji właściwego organu - wystawionego nie wcześniej niż 3 miesiące przed upływem terminu składania ofert,
2. Jeżeli Wykonawca ma siedzibę lub miejsce zamieszkania poza terytorium Rzeczypospolitej Polskiej, zamiast dokumentów, potwierdzających spełnienie warunków składa dokument wystawiony w kraju, w którym ma siedzibę lub miejsce zamieszkania, potwierdzający, spełnienie warunku określonego w cz. IX ust. 1 pkt 6 i 7.

Wykonawca może polegać na wiedzy i doświadczeniu, potencjale technicznym, osobach zdolnych do wykonania zamówienia lub zdolnościach finansowych innych podmiotów, niezależnie od charakteru prawnego łączących go z nimi stosunków. Wykonawca w takiej sytuacji zobowiązany jest udowodnić Zamawiającemu, iż będzie dysponował zasobami niezbędnymi do realizacji zamówienia, w szczególności przedstawiając w tym celu pisemne zobowiązanie takich podmiotów do oddania mu do dyspozycji niezbędnych zasobów na okres korzystania z nich przy wykonywaniu zamówienia.

X. Inne dokumenty w celu potwierdzenia, że oferowany przedmiot zamówienia odpowiada wymaganiom określonym przez Zamawiającego.

W celu potwierdzenia, że oferowany przedmiot zamówienia odpowiada wymaganiom określonym w SIWZ Zamawiający żąda również następujących dokumentów i oświadczeń:

1. Dokumenty wymienione w **części III Załącznika nr 1 do SIWZ**

2. Wykazu spełnienia istotnych dla Zamawiającego wymagań i parametrów technicznych, zgodnie ze wzorem stanowiącym **Załącznik nr 2a do SIWZ**,
3. Oświadczenie Wykonawcy stwierdzające możliwość korzystania odpłatnie z usług świadczonych przez Zamawiającego, zgodnie z **Załącznikiem nr 10** do SIWZ.

XI. Wymagania dodatkowe, gdy kilka podmiotów składa wspólnie ofertę.

1. Wykonawcy mogą wspólnie ubiegać się o udzielenie zamówienia, w tym przypadku ponoszą solidarną odpowiedzialność za wykonanie umowy.
2. W przypadku, o którym mowa w ust. 1 Wykonawcy ustanawiają pełnomocnika do reprezentowania ich w postępowaniu o udzielenie zamówienia albo reprezentowania w postępowaniu i zawarcia umowy w sprawie zamówienia. Wszelką korespondencję związaną z prowadzonym postępowaniem Zamawiający będzie prowadził wyłącznie z ustanowionym pełnomocnikiem.
3. W przypadku, kiedy ofertę składa kilka Wykonawców wspólnie, oferta oraz wszystkie załączniki muszą być podpisane przez pełnomocnika ustanowionego przez tych Wykonawców lub osoby reprezentujące poszczególnych Wykonawców składających ofertę wspólną.
4. W przypadku, kiedy kilku Wykonawców składa ofertę wspólnie, do oferty należy załączyć:
 - 1) pełnomocnictwo, podpisane przez upoważnionych przedstawicieli wszystkich pozostałych Wykonawców,
 - 2) dokumenty i oświadczenia wystawione indywidualnie dla każdego z Wykonawców, (jeżeli ich dołączenie jest wymagane) potwierdzające, że nie otwarto jego likwidacji ani nie ogłoszono jego upadłości, nie zalega z uiszczaniem podatków, opłat, składek na ubezpieczenie społeczne i zdrowotne albo, że uzyskał przewidziane prawem zwolnienie, odroczenie lub rozłożenie na raty zaległych płatności lub wstrzymanie w całości wykonania decyzji właściwego organu,
 - 3) oświadczenie o solidarnej odpowiedzialności za wykonanie przedmiotu zamówienia – według wzoru oświadczenia, stanowiącego **Załącznik Nr 9 do SIWZ**.
5. Wykonawcy wspólnie ubiegający się o udzielenie zamówienia muszą wykazać, że warunki dotyczące wiedzy i doświadczenia, potencjału technicznego, osób zdolnych do wykonania zamówienia lub zdolności finansowych spełniają łącznie i na tą okoliczność załączyć odpowiednie dokumenty (jeśli są wymagane). Jeżeli jeden z Wykonawców spełnia określone przez Zamawiającego warunki można przedłożyć tylko dokumenty jego dotyczące.
6. W przypadku wyboru wspólnej oferty Wykonawców, Zamawiający może zażądać przed zawarciem umowy, umowy regulującej współpracę tych Wykonawców.
7. **W przypadku wnoszenia wadium w formie gwarancji lub poręczeń przez Wykonawców wspólnie ubiegających się o zamówienie z treści gwarancji musi wynikać, że odnosi się ona zarówno do zleceniodawcy gwarancji, jak również do wszystkich pozostałych Wykonawców wspólnie ubiegających się o udzielenie zamówienia.**

XII. Opis sposobu przygotowania oferty.

1. Do oferty należy dołączyć:
 - 1) wypełniony Formularz ofertowy zgodnie ze wzorem jaki stanowi **Załącznik nr 2 do SIWZ**, który zawiera następujące oświadczenia:
 - a) o zapoznaniu się z wyciągiem z *Regulaminu udzielania zamówień w WĘGŁOKOKS KRAJ Sp. z o. o.*
 - b) oświadczenie o zapoznaniu się z SIWZ oraz przyjęciu bez zastrzeżeń jej postanowień,
 - c) zapoznaniu się z Instrukcją dla Wykonawców, zamieszczoną w *Profilu Nabywcy* oraz że w przypadku zawarcia umowy osoby realizujące umowę po stronie Wykonawcy zostaną zapoznane z ww. Instrukcją
 - d) że oferowany przedmiot zamówienia jest wolny od wad prawnych i nie narusza praw osób trzecich.
2. Wykonawca może złożyć tylko jedną ofertę.
3. Ofertę w postępowaniu o udzielenie zamówienia należy złożyć **w jednym egzemplarzu** wyłącznie w formie pisemnej.
4. Oferta oraz wszystkie załączniki muszą być sporządzone w języku polskim, a dokumenty sporządzone w innym języku winny być przetłumaczone przez Wykonawcę na język polski i wraz z tłumaczeniem dołączone przez Wykonawcę do oferty
5. Oferta powinna być zaopatrzona w spis wszystkich przedkładanych dokumentów i oświadczeń (załączników).

6. Wykonawca w formularzu ofertowym winien podać: adres do korespondencji, numer telefonu, numer faksu oraz adres poczty elektronicznej.
7. Oferta, wszystkie oświadczenia i załączniki wymagają podpisu osób uprawnionych do reprezentowania Wykonawcy zgodnie z wymaganiami ustawowymi.
8. Upoważnienie do podpisywania oferty i do występowania w postępowaniu w imieniu Wykonawcy należy załączyć do oferty w oryginale lub musi wynikać z przedstawionych dokumentów.
9. Wszelkie poprawki dokonane w treści oferty (przed jej złożeniem) muszą być naniesione czytelnie oraz opatrzone podpisem osób podpisujących ofertę.
10. Wskazane jest aby zapisane strony oferty były kolejno ponumerowane. Oferta powinna być zszyc w sposób utrudniający jej zdekompletowanie.
11. Strony zawierające informacje nie wymagane przez Zamawiającego (np. prospekty reklamowe o firmie, jej działalności itp.) nie podlegają ocenie.
12. Wszystkie dokumenty i oświadczenia (załączniki) składane przez Wykonawcę powinny być złożone w formie oryginału lub kopii poświadczonych za zgodność z oryginałem przez Wykonawcę lub przez osoby upoważnione do jego reprezentowania,
13. Dokumenty i oświadczenia powinny potwierdzać spełnienie przez Wykonawcę warunków udziału w postępowaniu oraz spełnienie przez oferowany przedmiot zamówień wymagań określonych przez Zamawiającego, nie później niż w dniu, w którym upłynął termin składania ofert.
14. Treść oferty musi odpowiadać treści Specyfikacji Istotnych Warunków Zamówienia,
15. Cena ofertowa musi być określona w PLN, podana w tabeli formularza ofertowego, jako cena netto i brutto, z wyodrębnieniem stawki podatku VAT – zgodnie z **Załącznikiem Nr 2 do SIWZ**.
16. Cena ofertowa musi uwzględniać wszelkie koszty związane z realizacją przedmiotu zamówienia.
17. Wykonawca może zwrócić się do Zamawiającego o wyjaśnienie treści Specyfikacji Istotnych Warunków Zamówienia. Zamawiający jest obowiązany niezwłocznie udzielić wyjaśnień, chyba, że prośba o wyjaśnienie treści Specyfikacji wpłynęła do Zamawiającego na mniej niż 6 dni przed terminem składania ofert.
18. Treść zapytań (bez ujawniania źródła zapytania) wraz z wyjaśnieniami Komisja Przetargowa umieszcza na stronie internetowej.
19. Brak odpowiedzi oznacza podtrzymanie stanowiska zawartego w SIWZ
20. W uzasadnionych przypadkach zamawiający może przed upływem terminu składania ofert zmodyfikować treść SIWZ. Jeżeli zmiana ta jest istotna, w szczególności dotyczy kryteriów oceny ofert, warunków udziału w postępowaniu lub sposobu oceny ich spełnienia, Zamawiający może przedłużyć termin składania ofert o czas niezbędny na wprowadzenie zmian w ofertach. Dokonaną w ten sposób modyfikację Komisja Przetargowa umieszcza na stronie internetowej
21. Jeżeli Wykonawca zamierza zamieścić w ofercie informacje będące tajemnicą przedsiębiorstwa w rozumieniu przepisów o zwalczaniu nieuczciwej konkurencji (Dz. U. z 2003 r. Nr 153 poz. 1503 z późn. zm.) nie później niż w terminie składania ofert, musi zamieścić adnotację Tajemnica przedsiębiorstwa ze wskazaniem konkretnego punktu, którego dotyczy. Dodatkowo w spisie treści należy podać numery stron zawierające informacje objęte tajemnicą przedsiębiorstwa. Tajemnica przedsiębiorstwa nie obejmuje informacji powszechnie znanych lub tych, których treść każdy zainteresowany może legalnie poznać. W szczególności nie można zastrzec: nazwy i adresu Wykonawcy, informacji dotyczących ceny, terminu wykonania zamówienia, okresu gwarancji i warunków płatności.

XIII. Warunki płatności.

Wymagany termin płatności wynosi **90 dni** od daty wpływu faktury do Zamawiającego wystawionej na podstawie dokumentu odbioru przedmiotu zamówienia potwierdzonego przez Zamawiającego. Wyklucza się stosowanie zaliczek i przedpłat.

XIV. Wadium.

1. Zamawiający żąda od Wykonawców wniesienia wadium w wysokości **80.000,00 PLN** (słownie: osiemdziesiąt tysięcy złotych).
2. Wykonawca wnosi wadium w jednej lub kilku następujących formach:
 - 1) w pieniądzu,

- 2) w poręczeniach lub gwarancjach bankowych,
- 3) w gwarancjach ubezpieczeniowych,
- 4) w innej formie za zgodą Zarządu WĘGŁOKOKS KRAJ Sp. z o. o.
3. Termin ważności wadium musi odpowiadać co najmniej terminowi związania ofertą.
4. Wadium w formie gwarancji ubezpieczeniowej, gwarancji bankowej, poręczeniach, należy złożyć w **KASIE KWK Bobrek – Piekary Ruch Bobrek, ul. Konstytucji 76, 41-905 Bytom (czynna w godz. Od 7³⁰ do 10³⁰ i od 11³⁰ do 14³⁰)** w formie oryginału dokumentu przed upływem terminu składania ofert. Kopię tego dokumentu wraz z potwierdzeniem złożenia należy załączyć do pozostałych dokumentów ofertowych.
5. Wadium w pieniądzu należy wpłacać przelewem na **konto bankowe WĘGŁOKOKS KRAJ Sp. z o. o. BGŻ BNP PARIBAS nr rachunku: 71 1600 1055 1849 6184 9000 0001** najpóźniej do dnia i godziny składania ofert z wpisaniem na dowodzie wpłaty hasła: *Wadium na przetarg nr PRZZ/1023 pn.: Modernizacja 60 sekcji obudowy zmechanizowanej typu FAZOS-12/28POz dla WĘGŁOKOKS KRAJ Spółka z o.o. KWK „Bobrek – Piekary” Ruch „Bobrek”*.
6. Wadium wniesione w pieniądzu Zamawiający przechowuje na rachunku bankowym.
7. Wykonawca zamierzający złożyć wadium w formie zaliczenia wierzytelności składa oświadczenie o wyrażeniu zgody na zaliczenie wierzytelności przysługujących podmiotowi do WĘGŁOKOKS KRAJ Sp. z o. o. ul. Gen. J. Ziętka, 42-940 Piekary Śląskie z dopiskiem Pion Finansowy. Pion Finansowy sprawdza możliwość zaliczenia wierzytelności na poczet wadium przyjmując zasadę, iż na poczet wadium podlegają zaliczeniu wyłącznie należności z terminem wymagalności przypadającym minimum na 1 dzień przed planowanym terminem otwarcia ofert. Po pozytywnej weryfikacji Pion Finansowy blokuje należności w systemie. Oświadczenie potwierdzone przez Dyrektora ds. Finansowych lub Głównego Księgowego, stanowić będzie dowód wniesienia wadium i jest składane przez Wykonawcę wraz z ofertą przetargową. Wzór oświadczenia dotyczącego wniesienia wadium w formie zaliczenia wierzytelności przysługujących Wykonawcy ubiegającemu się o udzielenie zamówienia stanowi **Załącznik nr 7 do SIWZ**.
8. Dowód wniesienia wadium – kopię poświadczoną przez Wykonawcę za zgodność z oryginałem – należy załączyć do oferty.
9. Zamawiający zwraca wadium wszystkim wykonawcom niezwłocznie po wyborze oferty najkorzystniejszej, lub unieważnieniu postępowania z wyjątkiem wykonawcy, którego oferta została wybrana za najkorzystniejszą. Wykonawcy, którego oferta została wybrana, jako najkorzystniejsza, Zamawiający zwraca wadium niezwłocznie po zawarciu umowy oraz wniesieniu zabezpieczenia należytego wykonania umowy, jeżeli jego wniesienia żądano. Zamawiający zwraca niezwłocznie wadium, na wniosek Wykonawcy, który wycofał ofertę przed upływem terminu składania ofert.
10. Wadium zwraca się w tej samej formie, w jakiej zostało wniesione.
11. Zamawiający może zatrzymać wadium wraz z odsetkami, jeżeli:
 - a) Wykonawca odmówił podpisania umowy w sprawie zamówienia na warunkach określonych w ofercie,
 - b) Wykonawca nie wniósł zabezpieczenia należytego wykonania umowy, jeżeli żądanie to było objęte Specyfikacją Istotnych Warunków Zamówienia.
 - c) Zawarcie umowy stało się niemożliwe z przyczyn leżących po stronie Wykonawcy,
 - d) W przypadku określonym w punkcie 14.
12. Po upływie terminu związania ofertą nie przysługuje prawo zatrzymania wadium.
13. Po zawarciu umowy lub unieważnieniu postępowania osoba upoważniona może poinformować Wykonawcę, o możliwości odbioru poręczenia bankowego, gwarancji bankowej lub ubezpieczeniowej z **KASY KWK Bobrek – Piekary Ruch Bobrek** w określonym terminie. W przypadku jej nieodebrania przez Wykonawcę dokument zostanie dołączony do dokumentacji postępowania i zarchiwizowany zgodnie z obowiązującymi przepisami.
14. Wadium ulega zatrzymaniu w razie wycofania lub zmiany oferty przez Wykonawcę po otwarciu ofert przez Komisję Przetargową.

XV. Zabezpieczenie należytego wykonania umowy.

Zamawiający odstępuje od zabezpieczenia należytego wykonania umowy

XVI. Opis kryteriów, którymi zamawiający będzie się kierował przy wyborze oferty wraz z podaniem znaczenia tych kryteriów i sposobu oceny ofert.

1. Jedynym kryterium, którym Zamawiający będzie się kierował przy wyborze ofert jest cena netto przedmiotu zamówienia – 100%.

2. Ocenie według kryterium zostaną poddane jedynie oferty nie podlegające odrzuceniu.
3. Za najkorzystniejszą uznana zostanie oferta z ceną najniższą według określonego w ust. 1 kryterium.
4. Zamawiający zastrzega sobie prawo przeprowadzenia licytacji ustnej i negocjacji zgodnie z postanowieniami Regulaminu w celu uzyskania oferty ostatecznej. Zamawiający odstępuje od przeprowadzenia aukcji elektronicznej.

XVII. Warunki umowy:

Istotne postanowienia, które wprowadzone zostaną do umowy, zostały określone w **Załączniku Nr 8** do SIWZ.

XVIII. Termin związania ofertą.

1. Wykonawca jest związany ofertą do upływu terminu określonego w SIWZ, jednak nie dłużej niż 60 dni od daty otwarcia ofert. Bieg terminu związania ofertą rozpoczyna się wraz z upływem terminu składania ofert.
2. Zawarcie umowy może nastąpić po upływie terminu związania ofertą i nie jest wymagane jego przedłużanie. Niemniej jednak, jeżeli Zamawiający uzna to za zasadne, jest uprawniony do wystąpienia do Wykonawców z wnioskiem o przedłużenie terminu związania ofertą o okres do 60 dni.

XIX. Termin i miejsce składania ofert.

1. Ofertę należy złożyć w jednym egzemplarzu, w nieprzejrzystym, zamkniętym opakowaniu – w zaklejonej kopercie w następującym miejscu

WĘGŁOKOKS KRAJ Sp. z o. o.

KWK Bobrek – Piekary Ruch Bobrek, ul. Konstytucji 76, 41-905 Bytom

Dział Zamówień i Przetargów - I piętro, pok. Nr 5

do dnia 17.05.2017 r. do godz. 08:30

2. Na opakowaniu – zaklejonej kopercie należy umieścić nazwę i adres Wykonawcy z dopiskiem: *Postępowanie o udzielenie zamówienia pn.: **Modernizacja 60 sekcji obudowy zmechanizowanej typu FAZOS-12/28POz dla WĘGŁOKOKS KRAJ Spółka z o.o. KWK „Bobrek – Piekary” Ruch „Bobrek”**; nr sprawy: PRZZ/1023*

Nie otwierać przed dniem 17.05.2017r. godz. 09:00

3. Oferty powinny być zarejestrowane i przechowywane w warunkach zapewniających im stan nienaruszony do czasu otwarcia ofert. Odpowiedzialność za właściwe oznaczenie i zabezpieczenie oferty ponosi Wykonawca.
4. Wykonawca może przed upływem terminu składania ofert zmienić lub wycofać ofertę.
5. Zamawiający niezwłocznie zawiadamia Wykonawcę o złożeniu oferty po terminie.
6. W przypadku oferty złożonej za pośrednictwem operatora pocztowego lub kuriera w innym miejscu niż wskazane w ogłoszeniu lub zaproszeniu, oferta zostanie zwrócona na adres Wykonawcy – bez jej rozpatrzenia.
7. Przyjmujący ofertę w sytuacji, w której opakowanie z ofertą nosi ślady naruszenia stosowną adnotację zamieszcza na wykazie złożonych ofert. W takim przypadku Komisja podejmuje decyzję o dalszym postępowaniu w tym zakresie.
8. Niedopuszczalna jest zmiana lub wycofanie oferty po upływie terminu do składania ofert.

XX. Otwarcie ofert.

1. Otwarcie złożonych ofert nastąpi w dniu **17.05.2017 r. o godz. 09:00 w miejscu:**

WĘGŁOKOKS KRAJ Sp. z o. o.

KWK Bobrek – Piekary Ruch Bobrek, ul. Konstytucji 76, 41-905 Bytom

Dział Zamówień i Przetargów - I piętro, pok. Nr 8

2. Otwarcie ofert jest jawne i następuje bezpośrednio po upływie terminu ich składania z tym, że dzień, w którym upływa termin składania ofert, jest dniem ich otwarcia.
3. W części jawnej Komisja Przetargowa:
 - a) stwierdza ilość otrzymanych ofert,
 - b) otwiera oferty w kolejności ich zarejestrowania,
 - c) podaje nazwy (firmy) oraz adresy Wykonawców, a także informacje dotyczące ceny, terminu wykonania zamówienia, okresu gwarancji i warunków płatności zawartych w ofertach. Ceny ofert nie podaje się w sytuacji, kiedy formularz ofertowy określony w SIWZ zawiera powyżej 30 pozycji cen jednostkowych,
4. Oferty otwiera się również w przypadku, gdy Wykonawcy nie skorzystają z prawa uczestniczenia w części jawnej postępowania. Na wniosek Wykonawcy przewodniczący Komisji Przetargowej lub osoba wyznaczona przekazuje informacje podane w trakcie otwarcia ofert.

XXI. Sposób komunikowania.

1. Zamawiający ustala następujący sposób komunikowania się:

- 1) **Wykonawcy z Zamawiającym:**

- a) **zapytania do SIWZ**

- pisemnie na adres: Ruch Bobrek ul. Konstytucji 76, 41-905 Bytom, lub
- faksem na nr (+48) 32 718-11-74, i
- drogą elektroniczną na adres: b.mizera@weglokoksraj.pl

- b) **uzupełnianie dokumentów:**

- pisemnie na adres: Ruch Bobrek ul. Konstytucji 76, 41-905 Bytom, i
- faksem na nr (+48) 32 718-11-74

- c) **wyjaśnienia treści ofert, dokumentów:**

- pisemnie na adres: Ruch Bobrek ul. Konstytucji 76, 41-905 Bytom, i
- faksem na nr (+48) 32 718-11-74

- d) **pozostałe oświadczenia i wnioski:**

- pisemnie na adres: Ruch Bobrek ul. Konstytucji 76, 41-905 Bytom, lub
- faksem na nr (+48) 32 718-11-74,

Zawsze dopuszczalna jest forma pisemna

- 2) **Zamawiający z Wykonawcami:**

Zawiadomienia, wezwania oraz informacje będzie przekazywał wykonawcom:

- a) pisemnie, lub,
- b) faksem na numer wskazany w ofercie, lub
- c) drogą elektroniczną:
 - na adres poczty elektronicznej wskazany w ofercie, lub
 - poprzez zamieszczenie zawiadomień lub informacji dotyczących postępowania na stronie internetowej w profilu nabywcy <https://dostawcy-weglokoks.coig.biz>

2. Osobami udzielającymi informacji dotyczących przedmiotu zamówienia ze strony Zamawiającego są:

- 1) Franciszek Dziedzic – tel. (+48) 32 718 15 47
- 2) Bożena Mizera – tel. (+48) 32 718 11 86

Wyjaśnienia udzielane są od poniedziałku do piątku w godz. Od 07:00 do 15:00.

XXII. Informacje dodatkowe.

1. Zamawiający nie dopuszcza prowadzenia rozliczeń w walutach obcych.
2. Całość postępowania prowadzona jest w języku polskim, dotyczy to również wszelkiej korespondencji oraz porozumiewania się pomiędzy Zamawiającym, a Wykonawcą.
3. Komisja Przetargowa może żądać od wykonawców wyjaśnień dotyczących treści złożonych ofert.
4. Komisja Przetargowa każdorazowo wzywa Wykonawców, którzy w terminie składania ofert:
 - 1) nie złożyli stosownych pełnomocnictw, oświadczeń lub dokumentów,

- 2) złożyli pełnomocnictwa, oświadczenia lub dokumenty zawierające błędy, do ich uzupełnienia w określonym terminie, chyba że pomimo ich uzupełnienia konieczne byłoby unieważnienie postępowania lub odrzucenie oferty.
5. Oświadczenia lub dokumenty podlegające uzupełnieniu winny potwierdzać spełnienie warunków udziału w postępowaniu przez Wykonawców na dzień wyznaczony przez Komisję Przetargową jako dzień uzupełnienia.
6. Komisja Przetargowa poprawia w ofercie:
 - 1) oczywiste omyłki pisarskie oraz omyłki rachunkowe, z uwzględnieniem konsekwencji rachunkowych dokonanych poprawek – niezwłocznie powiadamiając o tym Wykonawcę.
 - 2) inne omyłki polegające na niezgodności oferty z SIWZ, niezwłocznie powiadamiając o tym Wykonawcę i wyznaczając termin na wyrażenie zgody na ich poprawienie, chyba że akceptacja zmian wynika z wyjaśnień udzielonych przez wykonawcę na podstawie ust. 3.

XXIII. Tryb ogłoszenia wyników przetargu.

1. Niezwłocznie po wyborze najkorzystniejszej oferty Zamawiający zawiadomi Wykonawców, którzy złożyli oferty o wynikach postępowania.
2. Wykonawcę, którego oferta zostanie wybrana za najkorzystniejszą, Zamawiający wezwie odrębnym pismem do zawarcia umowy.

XXIV. Postanowienia końcowe.

1. Oferta nie podlega zwrotowi.
2. Z tytułu odrzucenia ofert Wykonawcom nie przysługują żadne roszczenia przeciwko Zamawiającemu.
3. Wszelkie koszty związane ze sporządzeniem, złożeniem oferty oraz uczestnictwem w postępowaniu ponosi Wykonawca niezależnie od wyniku postępowania.

Załączniki:

- 1/ Załącznik nr 1 – Opis przedmiotu zamówienia
 - Załącznik nr 1a – Rysunki platform
 - Załącznik nr 1b – Rysunki zestawów transportowych
- 2/ Załącznik nr 2 – Formularz ofertowy
 - Załącznik nr 2a – Wykaz spełnienia istotnych dla Zamawiającego wymagań i parametrów technicznych
- 3/ Załącznik nr 3 – Wykaz wykonanych/ wykonywanych usług w okresie ostatnich trzech lat przed upływem terminu składania ofert
- 4/ Załącznik nr 4 – Oświadczenie Producenta
- 5/ Załącznik nr 5 – Oświadczenie Wykonawcy
- 6/ Załącznik nr 6 – Oświadczenie Wykonawcy
- 7/ Załącznik nr 7 – Oświadczenie dotyczące wniesienia wadium w formie zaliczenia wierzytelności
- 8/ Załącznik nr 8 – Istotne postanowienia, które wprowadzone zostaną do umowy
- 9/ Załącznik nr 9 – Oświadczenie Wykonawcy wspólnie ubiegającego się o zamówienie
- 10/ Załącznik nr 10 – Oświadczenie Wykonawcy dotyczące korzystania z odpłatnych usług świadczonych przez Zamawiającego
- 11/ Załącznik nr 11 – Potwierdzenie o odbyciu oględzin sekcji obudowy zmechanizowanej KWK Bobrek – Piekary będących przedmiotem postępowania przetargowego

Bytom, dnia 28.04.....2017 r.

Przewodniczący Komisji Przetargowej



.....
Piotr Plaszczyńska


ZATWIERDZAM

**PEŁNOMOCNIK
WĘGŁOKOKS KRAJ Sp. z o.o.
Kopalnia Węgla Kamiennego
„Bobrek-Piekary”
KIEROWNIK
KOORDYNATOR DS. PRACY**



podpis osoby upoważnionej

**PEŁNOMOCNIK
WĘGŁOKOKS KRAJ Sp. z o.o.
Kopalnia Węgla Kamiennego „Bobrek-Piekary”
DYREKTOR KOPALNI
KIEROWNIK RUCHU ZAKŁADU GÓRNICZEGO
Krzysztof Jamka**



podpis osoby upoważnionej

OPIS PRZEDMIOTU ZAMÓWIENIA

I. Opis przedmiotu zamówienia:

Modernizacja 60 sekcji obudowy zmechanizowanej typu FAZOS-12/28-POz dla WĘGŁOKOKS KRAJ Spółka z o.o. KWK „Bobrek – Piekary” – Ruch „Bobrek”.

II. Wymagania prawne i wymagane parametry techniczno-użytkowe:

A. WYMAGANIA PRAWNE:

1. Ustawy z dnia 9 czerwca 2011 r. - Prawo geologiczne i górnicze (j.t. Dz. U. z 2016 r. poz. 1131) wraz z aktami wykonawczymi obowiązującymi w dniu wykonania zamówienia, w tym:
 - 1) rozporządzenia Ministra Gospodarki z dnia 28 czerwca 2002 r. w sprawie bezpieczeństwa i higieny pracy, prowadzenia ruchu oraz specjalistycznego zabezpieczenia przeciwpożarowego w podziemnych zakładach górniczych (Dz. U. Nr 139, poz. 1169 z późn.zm.),
 - 2) rozporządzenia Ministra Spraw Wewnętrznych i Administracji z dnia 14 czerwca 2002 r. w sprawie zagrożeń naturalnych w zakładach górniczych (Dz. U. Nr 94, poz. 841 z późn.zm.),
 - 3) rozporządzenie Rady Ministrów z dnia 30 kwietnia 2004 r. w sprawie dopuszczania wyrobów do stosowania w zakładach górniczych (Dz. U. Nr 99, poz. 1003 z późn. zm.).
2. Ustawy z dnia 30 sierpnia 2002 r. o systemie oceny zgodności (j.t. Dz. U. z 2016 r. poz. 655) wraz z aktami wykonawczymi obowiązującymi w dniu wykonania zamówienia, w tym:
 - 1) rozporządzenia Ministra Gospodarki z dnia 21 października 2008 roku w sprawie zasadniczych wymagań dla maszyn (Dz. U. Nr 199, poz. 1228 z późn. zm.)
3. Ustawy z dnia 13 kwietnia 2016 r. o systemach oceny zgodności i nadzoru rynku (Dz.U. poz. 542) wraz z aktami wykonawczymi obowiązującymi w dniu wykonania zamówienia, w tym:
 - 1) rozporządzenie Ministra Rozwoju z dnia 6 czerwca 2016 r. w sprawie wymagań dla urządzeń i systemów ochronnych przeznaczonych do użytku w atmosferze potencjalnie wybuchowej (Dz. U. poz. 817).
4. Polskich norm dotyczących przedmiotu zamówienia:
 - 1) PN-EN 1804-1+A1:2011 Maszyny dla górnictwa podziemnego. Wymagania bezpieczeństwa dla obudowy zmechanizowanej – Część 1: Sekcje obudowy i wymagania ogólne,
 - 2) PN-EN 1804-2+A1:2012 Maszyny dla górnictwa podziemnego. Wymagania bezpieczeństwa dla obudowy zmechanizowanej – Część 2: Stojaki, podpory i siłowniki pomocnicze.
 - 3) PN-EN 1804-3+A1:2012 Maszyny dla górnictwa podziemnego. Wymagania bezpieczeństwa dla obudowy zmechanizowanej. Część 3: Układy sterowania hydraulicznego.
 - 4) PN-EN 856:2015-05 – Węże i przewody z gumy. Węże do urządzeń hydraulicznych wzmocnione opłotem z drutu. Wymagania.
 - 5) PN-EN ISO 12100-1:2012 Bezpieczeństwo maszyn. Ogólne zasady projektowania. Ocena ryzyka i zmniejszenie ryzyka.
 - 6) PN-EN ISO 4413:2011 Napędy i sterowania hydrauliczne - Ogólne zasady i wymagania bezpieczeństwa dotyczące układów i ich elementów.
 - 7) PN-EN ISO 80079-36:2016-07 Atmosfery wybuchowe - Część 36: Urządzenia nielektryczne do atmosfer wybuchowych - Metodyka i wymagania.
 - 8) PN-G-50000:2002. Ochrona pracy w górnictwie. Ogólne wymagania bezpieczeństwa i ergonomii.
 - 9) PN-G-32010:2012 Górnicze napędy i sterowania hydrauliczne. Hydrauliczne przewody giętkie z opłotem metalowym. Wymagania i badania.
 - 10) PN-G-32000:2011 Górnicze napędy i sterowania hydrauliczne. Złącza wtykowe. Podstawowe parametry i wymiary.
 - 11) PN-EN ISO 3834-2:2007 Wymagania jakości dotyczące spawania materiałów metalowych - Część 2: Pełne wymagania jakości.
5. W przypadku zmian aktów prawnych, związanych z realizacją niniejszego postępowania, przedmiot dostawy musi spełniać uwarunkowania prawne, obowiązujące w dniu dostawy, co należy potwierdzić stosownym oświadczeniem dołączonym do oferty.

B. KONSTRUKCJA OBUDOWY ŚCIANOWEJ MUSI ELIMINOWAĆ PROWADZENIE PRAC SPAWALNICZYCH PRZY MONTAŻU, DEMONTAŻU I EKSPLOATACJI.

C. WYMAGANIA TECHNICZNO-UŻYTKOWE:**1. Parametry ścian, w których zmodernizowana obudowa będzie eksploatowana:****1) Dla ściany 8/503:**

- a) Pokład 503 złoże „Bobrek – Miechowice 1” poz. 726 m,
- b) Występowanie zagrożenia metanowego – brak,
- c) Występowanie zagrożenia wybuchem pyłu węglowego - klasa B,
- d) Wysokość ściany [m] - max. – 2,3 m,
- e) Zapylenie inne niż pyłem węglowym – nie występuje,
- f) Temperatura pierwotna skał – 27,20 °C,
- g) Wilgotność względna [%] – 87%,
- h) Głębokość zalegania pokładu – od 800 m do 840 m,
- i) Stopień zagrożenia tąpnięciami – I stopień,
- j) Stopień zagrożenia wodnego – I i II stopień.

2) Dla ściany 4/504w.g.:

- a) Pokład 504 złoże „Bytom III” poz. 726 m,
- b) Występowanie zagrożenia metanowego – brak,
- c) Występowanie zagrożenia wybuchem pyłu węglowego - klasa B,
- d) Wysokość ściany [m] - max. – 2,8 m,
- e) Zapylenie inne niż pyłem węglowym – nie występuje,
- f) Temperatura pierwotna skał – 27,20 °C,
- g) Wilgotność względna [%] – 87%,
- h) Głębokość zalegania pokładu – od 645 m do 750 m,
- i) Stopień zagrożenia tąpnięciami – I stopień,
- j) Stopień zagrożenia wodnego – I stopień.

3) Dla ściany 14a/509w.d.:

- a) Pokład 509 złoże „Bytom III” poz. 726 m,
- b) Występowanie zagrożenia metanowego – brak,
- c) Występowanie zagrożenia wybuchem pyłu węglowego - klasa B,
- d) Wysokość ściany [m] - max. – 2,3 m,
- e) Zapylenie inne niż pyłem węglowym – nie występuje,
- f) Temperatura pierwotna skał – 27,20 °C,
- g) Wilgotność względna [%] – 87%,
- h) Głębokość zalegania pokładu – od 685 m do 755 m,
- i) Stopień zagrożenia tąpnięciami – I stopień,
- j) Stopień zagrożenia wodnego – I i II stopień.

2. Zestawy po przeprowadzeniu modernizacji wraz z układem hydrauliki sterowniczej mają osiągnąć następujące parametry:

- 1) Ilość sekcji liniowych – 54 szt.,
- 2) Ilość sekcji skrajnych BSN – 6 szt.,
- 3) Minimalna wysokość obudowy – [max] 1,4 m,
- 4) Maksymalna wysokość obudowy – [min] 2,8 m,
- 5) Roboczy zakres pracy obudowy w pokł. nietąpających – od [max] 1,5 m do [min] 2,7 m,
- 6) Roboczy zakres obudowy w pokładach tąpających – od [max] 1,6 m do [min] 2,7 m,
- 7) Podziałka – 1,5 m,
(konstrukcja 10 sztuk sekcji obudowy zmechanizowanej, w tym 6 szt. dla sekcji skrajnych, musi umożliwiać pracę w podziałce **2,0 m** – poprzez zastosowanie osłon bocznych wysuwanych z strony lewej i prawej z zastosowaniem siłowników o zwiększonym skoku),
- 8) Krok obudowy - 0,8 m,
- 9) Maksymalne otwarcie stropu po dosunięciu sekcji do przenośnika dla całego zakresu roboczego pracy sekcji - 550 mm,
- 10) Maksymalne nachylenie podłużne ściany - do $\pm 35^{\circ}$,
- 11) Maksymalne nachylenie poprzeczne ściany - do $\pm 15^{\circ}$,
- 12) Ciśnienie zasilania - 25 - 30 MPa,
- 13) Ciecz robocza - emulsja olejowo-wodna o stężeniu max. 0,5%,
- 14) Zastosowanie w obudowie stojaków o współczynniku przeciążenia ≥ 2 ,
- 15) Zapewnienie poprawnych warunków utrzymania stropu w ścianach o ww. parametrach wg. metodologii GIG, tj. spełnienie warunku $g \geq 0,8$ (g – wskaźnik nośności stropu) przy postępie ściany $\geq 4,5$ m/dobę i ciśnieniu zasilania 25 MPa,

- 16) Odpowiednie upodatnienie sekcji obudowy dostosowane do założonej energii wstrząsów - powyżej 1×10^5 J w sposób niewymagający stosowania dodatkowych zaworów szybkoupustowych,
- 17) Zmodernizowane sekcje obudowy zmechanizowanej współpracować będą z przenośnikiem zgrzeblowym ścianowym o szerokości 0,8 m i kombajnem o zabiorze 0,8 m.

3. W ramach przedmiotu zamówienia należy zapewnić:

- 1) Zmodernizowane sekcje obudowy o zakresie 14/28-POz **powinny zapewnić poprawne warunki utrzymania stropu** wg metodologii GIG ($g \geq 0,8$) przy prowadzeniu ściany w następujących warunkach kryterialnych odpowiadających warunkom w ścianach: 8 w pokładzie 503, 4 w pokładzie 504, 14a w pokładzie 509 w.d.:
 - a) głębokość – do 840 m dla śc. 8, do 755 m dla śc. 14a, do 750 m dla śc. 4,
 - b) nachylenie poprzeczne – $5^0 \div 7^0$ dla śc. 8, $5^0 \div 6^0$ dla śc. 14a, $0^0 \div 17^0$ dla śc. 4,
 - c) nachylenie podłużne – $1^0 \div 2^0$ dla śc. 8, 1^0 dla śc. 14a, $1^0 \div 5^0$ dla śc. 4,
 - d) wytrzymałość węgla na ściskanie
 - RC = 8,4-26,4 MPa dla śc. 8 brak szczegółowych danych, wraz z postępem robót przygotowawczych zostaną wykonane badania
 - RC = 20,1 dla śc. 4,
 - RC = 13,40 - 29,80 MPa dla śc. 14a
 - e) wytrzymałość stropu na ściskanie
 - RC = 21,6-54,0 MPa dla śc. 8 brak szczegółowych danych, wraz z postępem robót przygotowawczych zostaną wykonane badania
 - RC = 35,7 dla śc. 4,
 - RC = 20,87 – 26,19 MPa dla śc. 14a
 - f) wytrzymałość spągu na ściskanie
 - RC = 21,6-54,0 MPa dla śc. 8 brak szczegółowych danych, wraz z postępem robót przygotowawczych zostaną wykonane badania
 - RC = 36,9 dla śc. 4,
 - RC = 20,30 – 22,03 MPa dla śc. 14a
 - g) generowanie eksploatacją wstrząsów o energii min. 1×10^6 J (dla ściany 8), brak prognozy dla pozostałych ścian
 - h) odległość pionowa do środka warstwy wstrząsogennej – b.d,
 - i) zabiór – do 0,8 m,
 - j) minimalny średniomiesięczny postęp – 4,5 m/dobę,
 - k) otwarcie stropu (odległość max. przedniego końca stropnicy obudowy od płaszczyzny czoła ściany przyjęta jako prostopadła do spągu przed rozpoczęciem zabioru) - 550 mm,
 - l) podziałka sekcji – 1,5 m,
 - m) ciśnienie zasilania 25-30 MPa,
 - n) odpowiednie upodatnienie sekcji obudowy (dostosowane do założonej energii wstrząsów powyżej 1×10^5 J) w sposób niewymagający stosowania dodatkowych zaworów szybkoupustowych,
 - o) Ścieżka kombajnowa – 250 – 350 mm.

4. Zakres prac modernizacji:

W czasie prac modernizacyjnych należy:

- 1) Wykonać modernizację obudowy zgodnie z dokumentacją techniczną Wykonawcy.
- 2) Zapewnić wymiary przejścia zgodne z obowiązującymi przepisami i normą.
W tym celu należy:
 - a) zmodernizować konstrukcję stropnic, zgodnie z dokumentacją techniczną obudowy zmechanizowanej Wykonawcy,
 - b) zmodernizować konstrukcję osłony odzawałowej, aby skutecznie zabezpieczyła układ przesuwny obudowy zmechanizowanej przed opadającymi skałami zawału stropu, zgodnie z dokumentacją techniczną obudowy zmechanizowanej Wykonawcy,
 - c) zmodernizować konstrukcję spągnic, oraz łączników lemniskatowych w celu zabezpieczenia układu przesuwnego – kosza belki zgodnie z dokumentacją techniczną obudowy zmechanizowanej Wykonawcy,
 - d) zmodernizować konstrukcję układu przesuwnego, zgodnie z dokumentacją techniczną obudowy zmechanizowanej Wykonawcy,

- e) zmodernizować konstrukcję układu przesuwnego aby możliwa była regulacja długości belki na odcinku 1 m o skoku co 200 mm (jako pozycję wyjściową do regulacji odsunięcia lub dosunięcia belki do czoła ściany przyjmują się pozycję środkową), belkę wyposażyć w łączniki do połączenia z trasą przenośnika ścianowego. Konstrukcja łącznika powinna gwarantować jego należytą pracę i wytrzymałość (długość łącznika 370 mm).
 - f) podpięcie sekcji obudowy zmechanizowanej do trasy przenośnika ścianowego Zamawiający omówi z Wykonawcą w trybie roboczym (dotyczy koryt zwykłych i kompensacyjnych).
- 3) Modernizowana obudowa zmechanizowana powinna być przystosowana do zabudowy:
- a) hydraulicznie sterowanych osłon oddzielających pole maszynowe od przejścia przeznaczonego dla ludzi,
 - b) przegród, stopni i uchwytów w przedziale obudowy zmechanizowanej przeznaczonym do przejścia przeznaczonego dla ludzi,
 - c) urządzeń zabezpieczających przed zsuwaniem oraz umożliwiających okresową korekcję położenia poszczególnych sekcji obudowy zmechanizowanej,
 - d) sterowania hydraulicznego przyległego na stropnicy sekcji obudowy.
- 4) Trzy sekcje należy przystosować i wyposażyć w hydrauliczne zgniatacze kęsów.
- 5) Wyposażyć segmenty konstrukcji sekcji w nowe elementy złączne i zabezpieczające (sworznie główne przegubów oraz inne wraz z zabezpieczeniami).
- 6) Przywrócić wymiary nominalne głównych otworów elementów nośnych sekcji.
- 7) Naprawić wszystkie uszkodzone spoiny i wymienić uszkodzone skorodowane elementy. Nowo wykonane spoiny w elementach podstawowych powinny spełniać kryteria dla metody badań wizualnych VT.
- 8) Odtworzyć układ rozsuwania osłon korekcji bocznych (wymienić uszkodzone sprężyny).
- 9) Zabezpieczyć antykorozyjnie elementy sekcji.
- 10) Zmodernizowany układ przesuwny wyposażyć w nowe przesuwniki sekcji o średnicy tłoczyska min. 100 mm i skoku pozwalającym na zabiór kombajnu 0,8 m. Ponadto wloty zasilające siłownik przesuwu (przesuwnik) muszą być zabudowane w miejscu nienarażonym na uszkodzenia mechaniczne (w bliskości połączenia przesuwnika ze spągnicami obudowy zmechanizowanej) oraz muszą być usytuowane w płaszczyźnie poziomej zwrócone w stronę przenośnika. Połączenie węży zasilających siłownik musi być bezpośrednie wykluczające dodatkowe złącza np. tzw. fajka.
- 11) **Wyposażyć modernizowaną obudowę w nową hydraulikę siłową** w zakresie zgodnym z dokumentacją techniczną obudowy zmechanizowanej Wykonawcy. Wykonać nowe stojaki hydrauliczne dwuteleskopowe (o konstrukcji wykluczającej stosowanie zaworów dennych) o średnicy wewnętrznej cylindra min \varnothing 250 mm i współczynnika przeciążenia ≥ 2 i wyposażyć je w osłony zabezpieczające całą gładź tłoczyska (wykonane z połączeniami wzdłużnymi) o wytrzymałości na rozrywanie minimum 2000N/cm i grubości minimum 2mm. Osłony zabezpieczające całą gładź tłoczyska należy mocować do stojaków zasadniczych góra i dołem za pomocą opasek metalowych które należy dostarczyć wraz z osłonami.
- 12) Powierzchnie cylindrów i tłoczysk zabezpieczyć:
- a) **wewnętrzne** cylindrów poprzez chromowanie galwaniczne chrom techniczny min. 30 μ m.
 - b) **zewnętrzne** tłoczysk w zakresie dotyczącym stojaków i podpór stropnic:
 - c) pokryciem ochronnym o wysokiej odporności na korozję w warunkach agresywnego środowiska korozyjnego (np. zasolenie, wilgotność, zmienne temperatury) o grubości min. 0.7 mm, wykonanej z zastosowaniem napawania drutem chromowo-niklowym,
 - d) nałożenie powłoki ochronnej nie może skutkować zmianami cech wytrzymałościowych w strukturze materiału rodzimego rdzennika bądź tłoczyska, zgodnych z dokumentacją producenta,
 - e) minimum 60-cio miesięczna gwarancja odporności korozyjnej i funkcjonalności zespołów hydraulicznych,
 - f) **zewnętrzne** tłoczysk pozostałych siłowników poprzez chromowanie galwaniczne – chrom techniczny dwuwarstwowy o grubości min. 50 μ m o minimalnej gwarancji 36 miesięcy.
 - g) nałożenie powłoki ochronnej nie może skutkować zmianami cech wytrzymałościowych w strukturze materiału rodzimego rdzennika bądź tłoczyska, zgodnych z dokumentacją producenta.
- 13) Pozostałe powierzchnie zewnętrzne siłowników zabezpieczyć warstwą ochronną i wysokiej odporności na korozję w warunkach agresywnego środowiska korozyjnego (np. zasolenie, wilgotność, zmienne temperatury) poprzez nałożenie powłoki antykorozyjnej farby alkidowej o grubości min. 200 μ m, natomiast dla stojaków i podpory stropnicy zabezpieczyć warstwą ochronną **o grubości min. 0,5 mm** i wysokiej odporności na korozję w warunkach agresywnego środowiska korozyjnego farbą chlorokauczkową (np. zasolenie, wilgotność, zmienne temperatury) o minimalnej gwarancji 36 miesięcy.

- 14) Układ przesuwny powinien być dostosowany do współpracy obudowy z przenośnikiem zgrzeblowym ścianowym o szerokości 0,8 m i kombajnem o zabiorze 0,8 m.
- 15) Znakowanie obudowy:
 - a) mechanicznie – elementy podstawowe tj.: stropnica, spągnice, osłona odzawałowa, łączniki układu lemniskatowego należy oznakować np.: przez napawanie, ponadto sworznie łączące ww. podzespoły, siłowniki podpory stropnicy– wraz z sworzniami łączącymi oraz stojaki zasadnicze należy oznakować w inny trwały sposób,
 - b) elektronicznie – podstawowe elementy sekcji obudowy zmechanizowanej tj. stropnica, spągnice, osłona odzawałowa, łączniki układu lemniskatowego siłowniki podpory stropnicy– wraz z sworzniami łączącymi ww. podzespoły oraz stojaki zasadnicze w sposób umożliwiający ich jednoznaczny identyfikację, gromadzenie danych eksploatacyjnych oraz prowadzenie gospodarki obudową z wykorzystaniem systemów informatycznych przy spełnieniu obowiązujących w tym zakresie przepisów. Należy zastosować transpondery TEX-01.
 - c) Wymagane oznaczenie CE musi być umieszczone na każdym egzemplarzu wyrobu w sposób widoczny, czytelny i odporny na zatarcie przez cały czas jego użytkowania.
 - d) **Dostawa ma obejmować niezbędne podwójne oprzyrządowanie do sczytywania, gromadzenia i przetwarzania danych wraz z dwustanowiskową aplikacją oprogramowania stosowaną przez Zamawiającego w KWK „Bobrek – Piekary” tzn. ITG KOMAG - PECM i dwoma komputerami przenośnymi do jego obsługi, z przynależną bazą danych oznakowanych elementów zmodernizowanych sekcji obudowy zmechanizowanej.**

5. Konstrukcja stalowa:

- 1) Konstrukcję stalową wraz z elementami złącznymi i zabezpieczającymi należy dostosować do pracy w ścianach kombajnowych eksploatowanych w systemie z zawałem stropu z prognozowanymi wstrząsami wysokoenergetycznymi o energii powyżej 1×10^5 J.
- 2) Wymaganą wysokość sekcji w trakcie modernizacji osiągnąć przez zmianę konstrukcji i zastosowanie jednego typu stojaków dwuteleskopowych.
- 3) Konstrukcja sekcji obudowy zmechanizowanej musi zapewnić pracę obudowy w wymaganym zakresie, tj. dla pokładów nietąpiących od max 1,5 m do min 2,7 m oraz dla pokładów tąpiących od max. 1,6 m do min. 2,7 m, ponadto sekcja obudowy zmechanizowanej musi zapewniać alternatywną możliwość stosowania poszczególnych części zamiennych w sekcjach obudowy zmechanizowanej obecnie posiadanej przez Zamawiającego tj.: PUMAR-14/36-POZ2. Poprzez części zamienne Zamawiający rozumie takie elementy jak: kompletny układ przesuwny (belka układu przesuwnego wraz z przesuwnikiem i elementami złącznymi i zabezpieczającymi), osłony czoła ściany, osłony boczne.
- 4) Sekcje obudowy zmechanizowanej muszą być wyposażone w kompletne osłony czoła ściany sterowane hydraulicznie o zakresie od 0° do 180° , wymienne uchwyty do mocowania osłon czoła ściany oraz siłowniki osłony czoła ściany.
- 5) Sekcje obudowy zmechanizowanej powinny być wyposażone w elementy służące do zabudowy urządzeń stabilizacji spągnic i stropnic.
- 6) Stropnice trzech sekcji obudowy zmechanizowanej należy przystosować i wyposażyć w hydrauliczny zgniatacz kęsów.
- 7) Sekcje obudowy zmechanizowanej powinny być wyposażone w uchwyty służące do zawieszenia oświetlenia typu ŚWIT 14 lub OLP 6.
- 8) Elementy i podzespoły nie podlegające modernizacji należy poddać procesowi odtworzeniowemu, zgodnie z dokumentacją techniczną Wykonawcy,
- 9) Sekcje i jej poszczególne zespoły muszą być wyposażone w uchwyty o odpowiedniej nośności służące do transportu sekcji kompletnej lub jej poszczególnych zespołów rozdzielnie w systemie transportu kołowego spągowego z podaniem współrzędnych ich środków ciężkości i gabarytów.
- 10) Stropnice muszą być wyposażone w zderzaki mechaniczne zabezpieczenia uch osłon czoła ściany przed uszkodzeniami przez ramię kombajnu, oraz uchwyty do podwieszania urządzeń małej mechanizacji zlokalizowane nad układem posuwu kombajnu oraz na końcu stropnicy.
- 11) Sekcje muszą być wyposażone w zabezpieczenia blokujące osłony boczne przed ich rozsuwaniem w czasie transportu.
- 12) Spągnice przystosować do zabudowy urządzeń korekcji zgodnie z dokumentacją Wykonawcy.
- 13) Sekcje powinny posiadać uchwyty służące do zabudowy sterowania hydraulicznego przyległego pod stropnicą między stojakami z możliwością przesuwania i poprzez zastosowanie odpowiednich adapterów ze zmienną wysokość zabudowy.
- 14) Sekcje powinny być przystosowane do zabudowy:

- a) hydraulicznie sterowanych osłon oddzielających pole maszynowe od przejścia przeznaczonego dla ludzi,
 - b) przegród, stopni i uchwytów w przedziale obudowy zmechanizowanej przeznaczonym do przejścia pracowników,
 - c) urządzeń zabezpieczających przed zsuwaniem oraz umożliwiających okresową korekcję położenia poszczególnych sekcji obudowy zmechanizowanej.
- 15) Obudowa musi być zabezpieczona antykorozyjnie.
 - 16) Obudowa zmechanizowana po modernizacji musi posiadać Certyfikat Badania typu WE, który potwierdza zgodność z Dyrektywą 2006/42/WE z dnia 17 maja 2006 r. w sprawie maszyn wprowadzoną rozporządzeniem Ministra Gospodarki z dnia 21 października 2008r. w sprawie zasadniczych wymagań dla maszyn (Dz. U. Nr 199 poz. 1228)
 - 17) Maksymalne gabaryty pojedynczego podzespołu sekcji nie mogą przekraczać wymiarów 1750x1700x3650 mm.
 - 18) Stropnice muszą mieć możliwość podwieszenia tymczasowo „prostek” podciągów stalowych, w celu doraźnego zabezpieczenia stropu przed czołem stropnicy.

6. Hydraulika siłowa:

- 1) Dostarczone do modernizacji sekcje będą bez hydrauliki siłowej.
- 2) Sekcje wyposażać w nową hydraulikę siłową, takie elementy jak: siłowniki korekcji bocznej, przesuwniki sekcji, siłowniki osłon czoła ściany, mają być kompatybilne z elementami hydrauliki siłowej stosowanej w obudowie zmechanizowanej PUMAR-14/36-POz2 i PUMAR-14/36-POz2/BSN, którą już posiada Zamawiający (możliwość alternatywnego zastosowania elementów hydrauliki siłowej w obudowie PUMAR-14/36-POz2 i PUMAR-14/36-POz2/BSN).
- 3) Kompletny układ przesuwny powinien być kompatybilny z elementami obudowy PUMAR-14/36-POz2 i PUMAR-14/36-POz2/BSN.
- 4) Obudowa będzie wyposażona w stojaki o współczynniku przeciążenia ≥ 2 .

7. Hydraulika sterownicza:

- 1) Dostarczone do modernizacji sekcje będą bez hydrauliki sterowniczej.
- 2) Wyposażać wszystkie sekcje obudowy w kompletne nowe zestawy hydrauliki sterowniczej przyległej typu RB łącznie z magistralą zasilającą DN 25 i spływową DN 32. Zasilanie funkcji budowania stojaków oraz przesuwnika sekcji powinno odbywać się przez sterowniki RH10. Sterownie hydrauliczne oraz elementy układu podpornościowego muszą być wykonane ze stali nierdzewnej. Każda sekcja obudowy musi być wyposażona w filtr liniowy w obudowie DN20 o filtracji 80 mikrometrów.
- 3) Co 5 sekcję obudowy zmechanizowanej wyposażać w układ hydrauliki sterowniczej umożliwiający podpięcie urządzeń małej mechanizacji (piła hydrauliczna, zakrętarka itd.) o max. ciśnieniu 20 MPa i dwa węże zasilające o długości 10 m z wyjściem na Stecko 10,
- 4) Węże zastosowane do hydrauliki sterowniczej muszą być co najmniej czteroopłotowe,
- 5) Hydraulika sterownicza musi być zgodna z instrukcją „Obudowa ścianowa zmechanizowana PUMAR-14/36-POz2” i z instrukcją „Obudowa ścianowa zmechanizowana PUMAR-14/36-POz2/BSN” - (możliwość alternatywnego zastosowania elementów hydrauliki sterowniczej w obudowie PUMAR-14/36-POz2 i PUMAR-14/36-POz2/BSN).
- 6) Hydraulika sterownicza musi spełniać wymagania norm PN-EN 1804-3+A1:2012; PN-EN ISO 4413:2011; PN-EN ISO 80079-36:2016-07; PN-G 32000:2011; PN-G 32010:2012; PN-EN ISO 12100:2012; PN-G-50000:2002; PN-EN 856:2015-05.

8. Hydraulika zasilająca

- 1) Magistralę zasilającą DN 25 sekcje obudowy zmechanizowanej wyposażać w zawory odcinające DN 25 w odległości co 10 sekcji obudowy zmechanizowanej. Ponadto wyposażać w magistralę ciśnieniową rezerwową DN 25, która będzie zasilala bezpośrednio sekcję pierwszą z ostatnią sekcją obudowy zmechanizowanej. Odcinki magistrali rezerwowej nie mogą być dłuższe niż 25 mb i muszą być połączone zaworami odcinającymi DN 25.
- 2) Węże zastosowane do magistrali zasilającej, magistrali zasilającej rezerwowej i magistrali spływowej muszą być co najmniej czteroopłotowe.
- 3) W celu zapewnienia odpowiednich parametrów zasilania obudowy zmechanizowanej dla ściany 8 w pokładzie 503 należy dostarczyć zespół pompy wysokociśnieniowej o następujących parametrach:
 - a) Wydajność pompy – min. 240 dm³/min.
 - b) Ciśnienie robocze – 35 MPa.
 - c) Moc silnika – min. 160 kW.

- 4) Dodatkowo należy dostarczyć zawory Stecko DN32 PN320 - 40 szt.,
- 5) Dodatkowo należy dostarczyć zawory Stecko DN40 PN400 - 8 szt.

9. Dodatkowe wyposażenie:

- 1) 10 szt. stojaków,
- 2) 5 szt. siłowników podpory stropnicy,
- 3) 10 szt. nowych przesuwników sekcji,
- 4) 20 szt. siłowników osłon bocznych,
- 5) 5 szt. osłon czoła ściany,
- 6) 10 kpl. uch wymiennych do osłon czoła ściany,
- 7) 5 szt. siłowników osłony czoła ściany,
- 8) 5 szt. kompletnych belek układu przesuwnego (bez przesuwnika),
- 9) 2 kpl. osłon bocznych (L+P) stropnicy i osłony odzawałowej,
- 10) siłowniki hydrauliczne służące do demontażu sworzni lemniskatowych w operacji wyciskania,
- 11) siłownik hydrauliczny służący do demontażu sworzni lemniskatowych i sworzni połączenia stropnica - osłona odzawałowa w operacji wyciągania.
- 12) po 5 szt. bloków typu RB z każdego typu,
- 13) po 5 szt. z każdego typu bloków zaworowych,
- 14) po 5 szt. zaworów odcinających każdego typu,
- 15) 5 kpl. układów hydraulicznych,
- 16) 2 kpl. stropnic wychylno-wysuwna dla sekcji skrajnych BSN,
- 17) 2 kpl. siłowników wraz z elementami zabezpieczającymi, wchodzących w skład stropnicy wychylno-wysuwnej wraz z siłownikami sterującymi stropnicą wychylno-wysuwną,
- 18) 50 szt. kompletnych osłon gładzi stojaków zasadniczych.
- 19) Mobilna wiertnica ścianowa:
 - a) Napęd wiertnicy umożliwiający posuw po trasie przenośnika ścianowego wzdłuż drabinki Eicotrack zasilany z magistrali ciśnieniowej w ścianie, nie blokujący pracy przenośnika ścianowego.
 - b) Obsługa urządzenia powinna ograniczać do minimum przebywanie ludzi na trasie przenośnika .
 - c) Maks. Średnica wierconego otworu – 220 mm.
 - d) Maks. Ciśnienie w układzie hydraulicznym – 25 MPa.
 - e) Min. Siła podporności roboczej stojaka hydraulicznego – 300 kN.
 - f) Minimalny przepływ wody przepłuczki – 55 dm³
 - g) Układ chłodzenia i przepłuczki zasilany z układu p.poż lub zraszania kombajnu.
 - h) Moment obrotowy wiertarki hydraulicznej– min. 350 Nm.
 - i) Maksymalne obroty – 800 obr/min.
 - j) Wielkość posuwu– max. 1500 mm.
 - k) Długość żerdzi– 1500 mm.
 - l) Siła osiowa docisku wiertła – ok 5 kN.
 - m) Medium robocze – emulsja olejowo-wodna , filtracja min. – 100 µm.

10. Wykonawca zapewni bezpłatne przeszkolenie grupy pracowników Kopalni (wg. zapotrzebowania z podziałem na górników i mechaników) w zakresie obsługi i eksploatacji przedmiotu postępowania przetargowego.

D. WARUNKI DOSTAWY I ODBIORU

1. Wykonawca zobowiązany jest dostarczyć kompletne urządzenia, niewykazujące wad i usterek technicznych.
2. **Wykonawca wraz z pierwszą dostawą cząstkową obudowy zmechanizowanej jest zobowiązany dostarczyć połowę kompletnych układów hydrauliki sterowniczej i siłowej. Drugą połowę kompletnych układów hydrauliki sterowniczej należy dostarczyć w trakcie dostawy 25-tej sekcji obudowy zmechanizowanej.**
3. Za dostawę cząstkową uznaje się kompletną sekcję
4. Wykonawca dokona kompletacji i montażu hydrauliki sterowniczej dla zmodernizowanych sekcji obudowy zmechanizowanej o zakresie 14/28-POz. Wykonawca zobowiązany jest do zgłoszenia Zamawiającemu gotowości dostawy urządzenia z 7 dniowym wyprzedzeniem w terminie uwzględniającym konieczność przeprowadzenia czynności odbiorczych.
5. Wykonawca dostarczy przedmiot przetargu transportem własnym i na koszt Wykonawcy – loco WĘGŁOKOKS KRAJ Spółka z o.o. KWK Bobrek – Piekary, Ruch Bobrek ul. Konstytucji 76, 41-905 Bytom.

6. Dokumentem potwierdzającym każdą dostawę będzie dowód dostawy do magazynu WZ.
7. Wraz z dostarczeniem przedmiotu umowy Wykonawca zobowiązany jest przekazać Zamawiającemu następujące dokumenty w języku polskim:
 - 1) Szczegółowy wykaz kompletacji dostaw,
 - 2) Protokół zdawczo-odbiorczy obejmujący całość realizacji zadania,
8. Wymagane oznaczenie CE musi być umieszczone na każdym egzemplarzu wyrobu w sposób widoczny, czytelny i odporny na zatarcie przez cały czas jego użytkowania.
9. Dopuszcza się możliwość fakturowania częściowego w okresie miesiąca na podstawie protokołu miesięcznego odbioru potwierdzonego przez przedstawicieli obu Stron. Powyższy protokół sporządza się na podstawie dowodów dostaw oraz po stwierdzeniu kompletności dostawy WZ.
10. Na podstawie protokołu/ów miesięcznego odbioru sporządza się protokół zdawczo-odbiorczy obejmującego całość realizacji zadania, sporządzony przez przedstawicieli obu Stron.
11. W przypadku stwierdzenia niekompletności dostawy Wykonawca zobowiązany jest niezwłocznie uzupełnić brakujące elementy. Uzupełnienie brakujących elementów dostawy zostaną potwierdzone stosownym protokołem i potwierdzone przez przedstawicieli obu Stron.
12. Wykonawca zobowiązany jest przekazać wraz z pierwszą dostawą następujące dokumenty dotyczące zmodernizowanych sekcji obudowy zmechanizowanej w języku polskim:
 - 1) deklaracje zgodności WE,
 - 2) oświadczenie Wykonawcy stwierdzające możliwość stosowania wyrobu, przedmiotu zamówienia w podziemnych wyrobiskach górniczych zgodnie z przepisami ustawy z dnia 9 czerwca 2011 r. - Prawo geologiczne i górnicze (j.t. Dz. U. z 2016 r. poz. 1131), zgodnie z rozporządzeniem Ministra Rozwoju z dnia 6 czerwca 2016 r. w sprawie wymagań dla urządzeń i systemów ochronnych przeznaczonych do użytku w atmosferze potencjalnie wybuchowej (Dz. U. poz. 817) i rozporządzeniem Ministra Gospodarki z dnia 21 października 2008 roku w sprawie zasadniczych wymagań dla maszyn (Dz. U. Nr 199, poz. 1228 z późn. zm.),
 - 3) świadectwa jakości wyrobu
 - 4) karty gwarancyjne,
 - 5) dokumentację techniczno-ruchową lub instrukcję - o której mowa § 58 i 59 Rozporządzenia Ministra Gospodarki z dnia 21 października 2008r. w sprawie zasadniczych wymagań dla maszyn (Dz. U. Nr 199/2008, poz. 1228 – Dyrektywa 2006/42/WE) zawierającą ponadto: m.in. katalog części zamiennych, rysunki z wymiarami gabarytowymi i szczegółowymi, na których przedstawione będą środki ciężkości głównych podzespołów przygotowanych do transportu, katalog części szybko zużywających się, instrukcję bezpiecznego użytkowania, konserwacji i naprawy - **po 5 egz. w formie papierowej**,
 - 6) certyfikat badania typu WE zgodnie z Dyrektywą 2006/42/WE,
 - 7) **wszystkie niezbędne certyfikaty, deklaracje zgodności, świadectwa jakości i instrukcje obsługi – dotyczące zarówno całego kompletnego układu hydraulicznego sekcji jak również jego poszczególnych elementów składowych.**
 - 8) **kopię wszystkich dokumentów niezbędnych do eksploatacji sekcji w formie elektronicznej – 2 egz.**
 - 9) analizę poprawności doboru obudowy zmechanizowanej do warunków górniczo-geologicznych w rejonie parceli ściany 8 w pokł. 503, przy wyposażeniu tej ściany w zmodernizowane sekcje o zakresie 14/28-POz oraz sekcje obudowy zmechanizowanej typu KW-14/28-POz/ZRP, KW-14/28-POz/BSN/ZRP, FAZOS 11/25-POz i FAZOS 11/25-POz/BSN lub inne będące w posiadaniu KWK Bobrek – Piekary,
Analiza powinna zawierać:
 - a) wyznaczenie spodziewanych obciążeń sekcji obudowy zmechanizowanej i podporności jaką w wyrobisku ścianowym rozwija sekcja,
 - b) wyznaczenie prognozowanej energii wstrząsów górotworu indukowanych eksploatacją ściany i wielkości dynamicznych dociążeń obudowy spowodowanych wstrząsami,
 - c) dokonanie oceny możliwości stosowania w wyrobisku ścianowym określonych typów obudowy zmechanizowanej oraz określenie warunków prowadzenia bezpiecznej eksploatacji przy zastosowaniu w analizowanych ścianach obudowy zmechanizowanej danego typu,
 - d) określenie warunków współpracy ww. obudów zmechanizowanych w jednym wyrobisku ścianowym,
 - e) ocenę stateczności proponowanych rozwiązań zabudowy rejonu skrzyżowań ściany z chodnikami przyścianowymi (z uwzględnieniem zastosowania obudowy indywidualnej dla zabudowy wnęk ścianowych),

- f) określenia nośności warstw stropowych w wyrobisku ścianowym (wyznaczenie wskaźnika nośności stropu g według metodologii GIG opisującego nośność warstw stropowych w wyrobisku ścianowym),
 - g) ocenę upodatnienia sekcji obudowy zmechanizowanej w aspekcie prognozowanych wstrząsów górotworu powyżej 1×10^5 J i przedstawienie ewentualnych rozwiązań technicznych możliwych do zastosowania dla uzyskania wymaganej podatności obudowy,
 - h) wyznaczenie minimalnej grubości ochronnej półki węgla w pułapach ścian (w trakcie eksploatacji pod zrobami) zapewniającej poprawne warunki utrzymania stropu wyrobiska ścianowego dla zastosowanych typów obudowy.
- 10) opinię uprawnionego rzeczoznawcy ds. ruchu zakładu odnośnie:
- a) spełnienia kryterium poprawnych warunków utrzymania stropu w poszczególnych wyrobiskach ścianowych o parametrach, które zostaną Wykonawcy przekazane przez Zamawiającego z chwilą zawarcia umowy, a wyposażonych w zmodernizowane sekcje o zakresie 14/28-POz oraz sekcje obudowy zmechanizowanej typu KW-14/28-POz/ZRP, KW-14/28-POz/BSN/ZRP, FAZOS 11/25-POz i FAZOS 11/25-POz/BSN lub inne będące w posiadaniu KWK Bobrek – Piekary.
 - b) posiadania przez stojaki obudowy odpowiedniej podatności (dostosowanej do zakładanej energii generowanych wstrząsów powyżej 1×10^5 J) pozwalającej wykluczyć konieczność stosowania dodatkowych zaworów szybkoupustowych.
13. Zamawiający zapewnia środki techniczne związane z rozładunkiem i magazynowaniem elementów zmodernizowanych sekcji obudowy.
14. Wykonawca zobowiązany jest dostarczyć po zakończeniu realizacji przedmiotu zamówienia następujące dokumenty w języku polskim dotyczące zginiatacza kęsów:
- 1) deklaracje zgodności WE,
 - 2) świadectwa gwarancyjne,
 - 3) świadectwa jakości wyrobu,
 - 4) oświadczenie Wykonawcy stwierdzające możliwość stosowania wyrobu, przedmiotu zamówienia w podziemnych wyrobiskach górniczych zgodnie z przepisami ustawy z dnia 9 czerwca 2011 r. - Prawo geologiczne i górnicze (j.t. Dz. U. z 2016 r. poz. 1131), zgodnie z rozporządzeniem Ministra Rozwoju z dnia 6 czerwca 2016 r. w sprawie wymagań dla urządzeń i systemów ochronnych przeznaczonych do użytku w atmosferze potencjalnie wybuchowej (Dz. U. poz. 817) i rozporządzeniem Ministra Gospodarki z dnia 21 października 2008 roku w sprawie zasadniczych wymagań dla maszyn (Dz. U. Nr 199, poz. 1228 z późn. zm.).
 - 5) dla urządzeń budowy przeciwwybuchowej: kopię certyfikatu badania typu WE dla każdego przedmiotu zamówienia, wydanego przez notyfikowaną jednostkę certyfikującą potwierdzającego, że urządzenie spełnia wymagania grupy I oraz deklarację zgodności WE dla każdego przedmiotu zamówienia, producenta lub upoważnionego przedstawiciela oświadczającego, że oferowany wyrób spełnia wymagania prawa polskiego i Unii Europejskiej w zakresie wprowadzenia na rynek i do użytku w podziemnych wyrobiskach zakładów górniczych w warunkach istniejących zagrożeń, zgodnie z rozporządzeniem Ministra Rozwoju z dnia 6 czerwca 2016 r. w sprawie wymagań dla urządzeń i systemów ochronnych przeznaczonych do użytku w atmosferze potencjalnie wybuchowej (Dz. U. poz. 817), wraz z kompletem protokołów odbioru wymaganych obowiązującymi przepisami.
 - 6) dokumentację techniczno-ruchową lub instrukcję - o której mowa § 58 i 59 Rozporządzenia Ministra Gospodarki z dnia 21 października 2008r. w sprawie zasadniczych wymagań dla maszyn (Dz. U. Nr 199/2008, poz. 1228 – Dyrektywa 2006/42/WE) zawierającą instrukcję obsługi i konserwacji w wersji papierowej (wraz z podzespołami) –1 egz.,
 - 7) dokumentację techniczno-ruchową lub instrukcję - o której mowa § 58 i 59 Rozporządzenia Ministra Gospodarki z dnia 21 października 2008r. w sprawie zasadniczych wymagań dla maszyn (Dz. U. Nr 199/2008, poz. 1228 – Dyrektywa 2006/42/WE) zawierającą instrukcję obsługi i konserwacji w wersji elektronicznej (wraz z podzespołami) –1 egz.,
 - 8) wykazy podzespołów/części szybkozужывających się,
 - 9) szczegółowe wykazy kompletacji dostawy,
 - 10) dowody dostawy WZ,
 - 11) protokoły zdawczo – odbiorcze
15. Wykonawca zobowiązany jest dostarczyć po zakończeniu realizacji przedmiotu zamówienia następujące dokumenty w języku polskim dokumenty dotyczące dostawy zespołu pompy wysokociśnieniowej:
- 1) deklaracje zgodności WE,
 - 2) świadectwa gwarancyjne,
 - 3) świadectwa jakości wyrobu,

- 4) oświadczenie Wykonawcy stwierdzające możliwość stosowania wyrobu, przedmiotu zamówienia w podziemnych wyrobiskach górniczych zgodnie z przepisami ustawy z dnia 9 czerwca 2011 r. - Prawo geologiczne i górnicze (j.t. Dz. U. z 2016 r. poz. 1131), zgodnie z rozporządzeniem Ministra Rozwoju z dnia 6 czerwca 2016 r. w sprawie wymagań dla urządzeń i systemów ochronnych przeznaczonych do użytku w atmosferze potencjalnie wybuchowej (Dz. U. poz. 817) i rozporządzeniem Ministra Gospodarki z dnia 21 października 2008 roku w sprawie zasadniczych wymagań dla maszyn (Dz. U. Nr 199, poz. 1228 z późn. zm.).
 - 5) dla urządzeń budowy przeciwwybuchowej: kopię certyfikatu badania typu WE dla każdego przedmiotu zamówienia, wydanego przez notyfikowaną jednostkę certyfikującą potwierdzającego, że urządzenie spełnia wymagania grupy I oraz deklarację zgodności WE dla każdego przedmiotu zamówienia, producenta lub upoważnionego przedstawiciela oświadczającego, że oferowany wyrób spełnia wymagania prawa polskiego i Unii Europejskiej w zakresie wprowadzenia na rynek i do użytku w podziemnych wyrobiskach zakładów górniczych w warunkach istniejących zagrożeń, zgodnie z rozporządzeniem Ministra Rozwoju z dnia 6 czerwca 2016 r. w sprawie wymagań dla urządzeń i systemów ochronnych przeznaczonych do użytku w atmosferze potencjalnie wybuchowej (Dz. U. poz. 817), wraz z kompletem protokołów odbioru wymaganych obowiązującymi przepisami.
 - 6) dokumentację techniczno-ruchową lub instrukcję - o której mowa § 58 i 59 Rozporządzenia Ministra Gospodarki z dnia 21 października 2008r. w sprawie zasadniczych wymagań dla maszyn (Dz. U. Nr 199/2008, poz. 1228 – Dyrektywa 2006/42/WE) zawierającą instrukcję obsługi i konserwacji w wersji papierowej (wraz z podzespołami) –1 egz.,
 - 7) dokumentację techniczno-ruchową lub instrukcję - o której mowa § 58 i 59 Rozporządzenia Ministra Gospodarki z dnia 21 października 2008r. w sprawie zasadniczych wymagań dla maszyn (Dz. U. Nr 199/2008, poz. 1228 – Dyrektywa 2006/42/WE) zawierającą instrukcję obsługi i konserwacji w wersji elektronicznej (wraz z podzespołami) –1 egz.,
 - 8) wykazy podzespołów/części szybkozużywających się,
 - 9) szczegółowe wykazy kompletacji dostawy,
 - 10) wykazy stosowanych środków smarnych i ich zamienników (dostępnych na rynku krajowym),
 - 11) katalogi części zamiennych – 2 egz.,
 - 12) dowody dostawy WZ,
 - 13) protokół prób ciśnieniowych.
 - 14) protokoły odbioru urządzenia (wraz z podzespołami które wymagają odbioru) przez Rzeczoznawcę.
 - 15) protokoły zdawczo – odbiorcze
16. Wykonawca zobowiązany jest dostarczyć po zakończeniu realizacji przedmiotu zamówienia następujące dokumenty w języku polskim dokumenty dotyczące dostawy mobilnej wiertnicy ścianowej:
- 1) deklaracje zgodności WE,
 - 2) świadectwa gwarancyjne,
 - 3) świadectwa jakości wyrobu,
 - 4) oświadczenie Wykonawcy stwierdzające możliwość stosowania wyrobu, przedmiotu zamówienia w podziemnych wyrobiskach górniczych zgodnie z przepisami ustawy z dnia 9 czerwca 2011 r. - Prawo geologiczne i górnicze (j.t. Dz. U. z 2016 r. poz. 1131), zgodnie z rozporządzeniem Ministra Rozwoju z dnia 6 czerwca 2016 r. w sprawie wymagań dla urządzeń i systemów ochronnych przeznaczonych do użytku w atmosferze potencjalnie wybuchowej (Dz. U. poz. 817) i rozporządzeniem Ministra Gospodarki z dnia 21 października 2008 roku w sprawie zasadniczych wymagań dla maszyn (Dz. U. Nr 199, poz. 1228 z późn. zm.).
 - 5) dla urządzeń budowy przeciwwybuchowej: kopię certyfikatu badania typu WE dla każdego przedmiotu zamówienia, wydanego przez notyfikowaną jednostkę certyfikującą potwierdzającego, że urządzenie spełnia wymagania grupy I oraz deklarację zgodności WE dla każdego przedmiotu zamówienia, producenta lub upoważnionego przedstawiciela oświadczającego, że oferowany wyrób spełnia wymagania prawa polskiego i Unii Europejskiej w zakresie wprowadzenia na rynek i do użytku w podziemnych wyrobiskach zakładów górniczych w warunkach istniejących zagrożeń, zgodnie z rozporządzeniem Ministra Rozwoju z dnia 6 czerwca 2016 r. w sprawie wymagań dla urządzeń i systemów ochronnych przeznaczonych do użytku w atmosferze potencjalnie wybuchowej (Dz. U. poz. 817), wraz z kompletem protokołów odbioru wymaganych obowiązującymi przepisami.
 - 6) dokumentację techniczno-ruchową lub instrukcję - o której mowa § 58 i 59 Rozporządzenia Ministra Gospodarki z dnia 21 października 2008r. w sprawie zasadniczych wymagań dla maszyn (Dz. U. Nr 199/2008, poz. 1228 – Dyrektywa 2006/42/WE) zawierającą instrukcję obsługi i konserwacji w wersji papierowej (wraz z podzespołami) –1 egz.,

- 7) dokumentację techniczno-ruchową lub instrukcję - o której mowa § 58 i 59 Rozporządzenia Ministra Gospodarki z dnia 21 października 2008r. w sprawie zasadniczych wymagań dla maszyn (Dz. U. Nr 199/2008, poz. 1228 – Dyrektywa 2006/42/WE) zawierającą instrukcję obsługi i konserwacji w wersji elektronicznej (wraz z podzespołami) –1 egz.,
- 8) wykazy podzespołów/części szybkozużywających się,
- 9) szczegółowe wykazy kompletacji dostawy,
- 10) wykazy stosowanych środków smarnych i ich zamienników (dostępnych na rynku krajowym),
- 11) katalogi części zamiennych – 2 egz.,
- 12) dowody dostawy WZ,
- 13) protokoły zdawczo – odbiorcze

III. Wymagane dokumenty, które należy załączyć do oferty:

1. Oświadczenie Wykonawcy, stwierdzające możliwość stosowania wyrobu (przedmiotu zamówienia) w podziemnych wyrobiskach górniczych zgodnie z przepisami ustawy z dnia 9 czerwca 2011 r. Prawo geologiczne i górnicze (j.t. Dz. U. z 2016 r. poz. 1131) wraz z aktami wykonawczymi obowiązującymi w dniu wykonania zamówienia, w tym:
 - 1) rozporządzenia Ministra Gospodarki z dnia 28 czerwca 2002 r. w sprawie bezpieczeństwa i higieny pracy, prowadzenia ruchu oraz specjalistycznego zabezpieczenia przeciwpożarowego w podziemnych zakładach górniczych (Dz. U. Nr 139, poz. 1169 z późn.zm.),
 - 2) rozporządzenia Ministra Spraw Wewnętrznych i Administracji z dnia 14 czerwca 2002 r. w sprawie zagrożeń naturalnych w zakładach górniczych (Dz. U. Nr 94, poz. 841 z późn.zm.),
 - 3) rozporządzenia Rady Ministrów z dnia 30 kwietnia 2004 r. w sprawie dopuszczania wyrobów do stosowania w zakładach górniczych (Dz. U. Nr 99, poz.1003 z późn. zm.),**- zgodnie z Załącznikiem nr 6 do SIWZ,**
2. Oświadczenie o możliwości stosowania wyrobu w zintegrowanych systemach sterowania kompleksów wydobywczych i przodkowych w warunkach określonych w Rozporządzeniu Rady Ministrów z dnia 30 kwietnia 2004 r. w sprawie dopuszczenia wyrobów do stosowania w zakładach górniczych (wraz z późn. zmianami) - **zgodnie z Załącznikiem nr 6 do SIWZ,**
3. **Oświadczenie, że Wykonawca dostarczy wraz z pierwszą dostawą, pierwszej sekcji obudowy zmechanizowanej po modernizacji, następujące dokumenty dotyczące zmodernizowanych sekcji obudowy zmechanizowanej w języku polskim:**
 - 1) deklaracje zgodności WE,
 - 2) oświadczenie Wykonawcy stwierdzające możliwość stosowania wyrobu, przedmiotu zamówienia w podziemnych wyrobiskach górniczych zgodnie z przepisami ustawy z dnia 9 czerwca 2011 r. - Prawo geologiczne i górnicze (j.t. Dz. U. z 2016 r. poz. 1131), zgodnie z rozporządzeniem Ministra Rozwoju z dnia 6 czerwca 2016 r. w sprawie wymagań dla urządzeń i systemów ochronnych przeznaczonych do użytku w atmosferze potencjalnie wybuchowej (Dz. U. poz. 817) i rozporządzeniem Ministra Gospodarki z dnia 21 października 2008 roku w sprawie zasadniczych wymagań dla maszyn (Dz. U. Nr 199, poz. 1228 z późn. zm.),
 - 3) świadectwa jakości wyrobu,
 - 4) karty gwarancyjne,
 - 5) dokumentację techniczno-ruchową lub instrukcję - o której mowa § 58 i 59 Rozporządzenia Ministra Gospodarki z dnia 21 października 2008r. w sprawie zasadniczych wymagań dla maszyn (Dz. U. Nr 199/2008, poz. 1228 – Dyrektywa 2006/42/WE) zawierającą ponadto: m.in. katalog części zamiennych, rysunki z wymiarami gabarytowymi i szczegółowymi, na których przedstawione będą środki ciężkości głównych podzespołów przygotowanych do transportu, katalog części szybko zużywających się, instrukcję bezpiecznego użytkowania, konserwacji i naprawy, schematy układów hydraulicznych i podstawowych elementów sekcji w formacie A3 wraz z opisem (dokładny opis układów hydraulicznych)- po 5 egz. w formie papierowej,
 - 6) certyfikat badania typu WE zgodnie z Dyrektywą 2006/42/WE,
 - 7) **wszystkie niezbędne certyfikaty, deklaracje zgodności, świadectwa jakości i instrukcje obsługi – dotyczące zarówno całego kompletnego układu hydraulicznego sekcji jak również jego poszczególnych elementów składowych.**
 - 8) **kopię wszystkich dokumentów niezbędnych do eksploatacji sekcji w formie elektronicznej – 2 egz.**
 - 9) analizę poprawności doboru obudowy zmechanizowanej do warunków górniczo-geologicznych w rejonie parceli ściany 8 w pokł. 503, przy wyposażeniu tej ściany w zmodernizowane sekcje o zakresie 14/28-POz oraz sekcji obudowy zmechanizowanej typu KW-14/28-POz/ZRP, KW-14/28-POz/BSN/ZRP, FAZOS 11/25-POz i FAZOS 11/25-POz/BSN lub inne będące w posiadaniu KWK Bobrek – Piekary;

Analiza powinna zawierać:

- a) wyznaczenie spodziewanych obciążeń sekcji obudowy zmechanizowanej i podporności jaką w wyrobisku ścianowym rozwija sekcja,
 - b) wyznaczenie prognozowanej energii wstrząsów górotworu indukowanych eksploatacją ściany i wielkości dynamicznych dociążeń obudowy spowodowanych wstrząsami,
 - c) dokonanie oceny możliwości stosowania w wyrobisku ścianowym określonych typów obudowy zmechanizowanej oraz określenie warunków prowadzenia bezpiecznej eksploatacji przy zastosowaniu w analizowanych ścianach obudowy zmechanizowanej danego typu,
 - d) określenie warunków współpracy ww. obudów zmechanizowanych w jednym wyrobisku ścianowym,
 - e) ocenę stateczności proponowanych rozwiązań zabudowy rejonu skrzyżowań ściany z chodnikami przyścianowymi (z uwzględnieniem zastosowania obudowy indywidualnej dla zabudowy wnęk ścianowych),
 - f) określenia nośności warstw stropowych w wyrobisku ścianowym (wyznaczenie wskaźnika nośności stropu g według metodologii GIG opisującego nośność warstw stropowych w wyrobisku ścianowym),
 - g) ocenę upodatnienia sekcji obudowy zmechanizowanej w aspekcie prognozowanych wstrząsów górotworu powyżej 1×10^5 J i przedstawienie ewentualnych rozwiązań technicznych możliwych do zastosowania dla uzyskania wymaganej podatności obudowy,
 - h) wyznaczenie minimalnej grubości ochronnej półki węgla w pułapach ścian (w trakcie eksploatacji pod zrobami) zapewniającej poprawne warunki utrzymania stropu wyrobiska ścianowego dla zastosowanych typów obudowy.
- 10) opinię uprawnionego rzeczoznawcy ds. ruchu zakładu odnośnie:
- a) spełnienia kryterium poprawnych warunków utrzymania stropu w poszczególnych wyrobiskach ścianowych o parametrach, które zostaną Wykonawcy przekazane przez Zamawiającego z chwilą zawarcia umowy, a wyposażonych w zmodernizowane sekcje o zakresie 14/28-POz oraz sekcje obudowy zmechanizowanej typu KW-14/28-POz/ZRP, KW-14/28-POz/BSN/ZRP, FAZOS 11/25-POz i FAZOS 11/25-POz/BSN lub inne będące w posiadaniu KWK Bobrek – Piekary.
 - b) posiadania przez stojaki obudowy odpowiedniej podatności (dostosowanej do zakładanej energii generowanych wstrząsów powyżej 1×10^5 J) pozwalającej wykluczyć konieczność stosowania dodatkowych zaworów szybkoopustowych.

- zgodnie z Załącznikiem nr 6 do SIWZ,

4. Przedmiot zamówienia powinien spełniać wymagania pozwalające na zastosowanie w podziemnych wyrobiskach górniczych w polach niemetanowych i metanowych w pomieszczeniach zaliczonych do stopnia a, b i c niebezpieczeństwa wybuchu metanu, klasy A i B zagrożenia wybuchem pyłu węglowego oraz pokładach zagrożonych tąpnięciami.

- zgodnie z Załącznikiem nr 6 do SIWZ,

5. Instrukcję (DTR) dotyczące obudowy zmechanizowanej, o której mowa § 58 i 59 Rozporządzenia Ministra Gospodarki z dnia 21 października 2008r. w sprawie zasadniczych wymagań dla maszyn (Dz. U. Nr 199/2008, poz. 1228 – Dyrektywa 2006/42/WE) zawierającą ponadto:
- 1) charakterystykę techniczną,
 - 2) opis budowy, działania,
 - 3) rysunki z wymiarami podstawowymi w trzech rzutach,
 - 4) schematy głównych układów mechanicznych i hydraulicznych,
 - 5) wykazy elementów szybkozużywających się,
 - 6) rysunki przedstawiające sposób załadunku (z podaniem środków ciężkości i masy elementów) na platformach kołowych typu PAT-26, „Nowy –Wirek” i MONTANA posiadanych przez kopalnię: kompletnej sekcji, stropnicy, osłony odzawałowej połączonej ze spągnicami, elementów hydrauliki siłowej –załącznik Nr 1a do SIWZ,
 - 7) rysunki przedstawiające sposób mocowania kompletnej sekcji na zestawach nośnych typu HMZ TDS 8/1, MZN 252-189kN-h lub HMZ TDS 10 DUO kolejki podwieszanej z napędem własnym posiadanych przez kopalnię- załącznik Nr 1b do SIWZ.
8. Dodatkowo do oferty należy dostarczyć dokumentację zawierającą
- 1) rysunek zestawczy w skali 1:10 podstawowych elementów sekcji
 - 2) szczegółowe schematy układów hydraulicznych w formacie min. A3 w tym także schemat konstrukcji i działania stojaka zasadniczego sekcji,
 - 3) rysunki z podanymi środkami ciężkości i ich ciężary,
 - 4) charakterystykę podporności roboczej sekcji w funkcji wysokości roboczej – zawierająca wykres podporności sekcji w funkcji wysokości obudowy wraz z przedstawieniem wyników obliczeń w formie tabelarycznej,
 - 5) wszystkie podstawowe parametry robocze,

9. Szczegółowy wykaz kompletacji przedmiotu dostawy.
10. Świadectwo kwalifikacyjne uprawniające do wykonywania maszyn i urządzeń w klasie konstrukcji spawanej pierwszej zgodnie z normą PN-EN ISO 3834-2:2007 Wymagania jakości dotyczące spawania materiałów metalowych - Część 2: Pełne wymagania jakości.
11. Dokumentację dotyczącą zespołu pompowego wysokociśnieniowego zawierającą co najmniej:
 - 1) instrukcję (DTR) o której mowa § 58 i 59 Rozporządzenia Ministra Gospodarki z dnia 21 października 2008r. w sprawie zasadniczych wymagań dla maszyn (Dz. U. Nr 199/2008, poz. 1228 – Dyrektywa 2006/42/WE) zawierającą ponadto:
 - a) charakterystykę techniczną,
 - b) opis budowy, działania,
 - c) rysunki z wymiarami podstawowymi w trzech rzutach,
 - d) schematy głównych układów mechanicznych, hydraulicznych i elektrycznych (w zakresie zgodnym z dostawą).
 - e) wykaz elementów szybkozużywających się,
 - f) rysunki przedstawiające sposób załadunku (z podaniem środków ciężkości i masy elementów) na platformach kołowych typu PAT-26, „Nowy –Wirek” i MONTANA posiadanych przez kopalnię
 - 2) szczegółowy wykaz kompletacji przedmiotu dostawy.
 - 3) wzór deklaracji zgodności WE
 - 4) oświadczenie oferenta, że odbiór elementów pompy które wymagają odbioru przez Rzeczoznawcę będzie wykonany na koszt Wykonawcy.
 - 5) oświadczenie Wykonawcy stwierdzające możliwość stosowania wyrobu, przedmiotu zamówienia w podziemnych wyrobiskach górniczych zgodnie z przepisami ustawy z dnia 9 czerwca 2011 r. - Prawo geologiczne i górnicze (j.t. Dz. U. z 2016 r. poz. 1131), zgodnie z rozporządzeniem Ministra Rozwoju z dnia 6 czerwca 2016 r. w sprawie wymagań dla urządzeń i systemów ochronnych przeznaczonych do użytku w atmosferze potencjalnie wybuchowej (Dz. U. poz. 817) i rozporządzeniem Ministra Gospodarki z dnia 21 października 2008 roku w sprawie zasadniczych wymagań dla maszyn (Dz. U. Nr 199, poz. 1228 z późn. zm.) - **zgodnie z Załącznikiem nr 6 do SIWZ,**
12. Dokumentację dotyczącą mobilnej wiertnicy ścianowej zawierającą co najmniej:
 - 1) instrukcję (DTR) o której mowa § 58 i 59 Rozporządzenia Ministra Gospodarki z dnia 21 października 2008r. w sprawie zasadniczych wymagań dla maszyn (Dz. U. Nr 199/2008, poz. 1228 – Dyrektywa 2006/42/WE) zawierającą ponadto:
 - a) charakterystykę techniczną,
 - b) opis budowy, działania,
 - c) rysunki z wymiarami podstawowymi w trzech rzutach,
 - d) schematy głównych układów mechanicznych i hydraulicznych,
 - e) wykaz elementów szybkozużywających się,
 - f) rysunki przedstawiające sposób załadunku (z podaniem środków ciężkości i masy elementów) na platformach kołowych typu PAT-26, „Nowy –Wirek” i MONTANA posiadanych przez kopalnię
 - 2) szczegółowy wykaz kompletacji przedmiotu dostawy.
 - 3) wzór deklaracji zgodności WE
 - 4) oświadczenie Wykonawcy stwierdzające możliwość stosowania wyrobu, przedmiotu zamówienia w podziemnych wyrobiskach górniczych zgodnie z przepisami ustawy z dnia 9 czerwca 2011 r. - Prawo geologiczne i górnicze (j.t. Dz. U. z 2016 r. poz. 1131), zgodnie z rozporządzeniem Ministra Rozwoju z dnia 6 czerwca 2016 r. w sprawie wymagań dla urządzeń i systemów ochronnych przeznaczonych do użytku w atmosferze potencjalnie wybuchowej (Dz. U. poz. 817) i rozporządzeniem Ministra Gospodarki z dnia 21 października 2008 roku w sprawie zasadniczych wymagań dla maszyn (Dz. U. Nr 199, poz. 1228 z późn. zm.) - **zgodnie z Załącznikiem nr 6 do SIWZ,**

IV. Wymagane dokumenty, które należy dostarczyć wraz z przedmiotem zamówienia.

1. **Dokumenty w języku polskim wymagane przy pierwszej dostawie częściowej dotyczące zmodernizowanych sekcji obudowy zmechanizowanej:**
 - 1) deklaracje zgodności WE,
 - 2) oświadczenie Wykonawcy stwierdzające możliwość stosowania wyrobu, przedmiotu zamówienia w podziemnych wyrobiskach górniczych zgodnie z przepisami ustawy z dnia 9 czerwca 2011 r. - Prawo geologiczne i górnicze (j.t. Dz. U. z 2016 r. poz. 1131), zgodnie z rozporządzeniem Ministra Rozwoju z dnia 6 czerwca 2016 r. w sprawie wymagań dla urządzeń i systemów ochronnych przeznaczonych do użytku w atmosferze potencjalnie wybuchowej (Dz. U. poz. 817) i rozporządzeniem Ministra Gospodarki z dnia 21 października

- 2008 roku w sprawie zasadniczych wymagań dla maszyn (Dz. U. Nr 199, poz. 1228 z późn. zm.).
- 3) świadectwa jakości wyrobu
 - 4) karty gwarancyjne,
 - 5) dokumentację techniczno-ruchową lub instrukcję - o której mowa § 58 i 59 Rozporządzenia Ministra Gospodarki z dnia 21 października 2008r. w sprawie zasadniczych wymagań dla maszyn (Dz. U. Nr 199/2008, poz. 1228 – Dyrektywa 2006/42/WE) zawierającą ponadto: m.in. katalog części zamiennych, rysunki z wymiarami gabarytowymi i szczegółowymi, na których przedstawione będą środki ciężkości głównych podzespołów przygotowanych do transportu, katalog części szybko zużywających się, instrukcję bezpiecznego użytkowania, konserwacji naprawy schematy układów hydraulicznych i podstawowych elementów sekcji w formacie A3 wraz opisami (dokładny opis układów hydraulicznych) - po 5 egz. w formie papierowej,
 - 6) certyfikat badania typu WE zgodnie z Dyrektywą 2006/42/WE,
 - 7) **wszystkie niezbędne certyfikaty, deklaracje zgodności, świadectwa jakości i instrukcje obsługi – dotyczące zarówno całego kompletnego układu hydraulicznego sekcji jak również jego poszczególnych elementów składowych.**
 - 8) **kopię wszystkich dokumentów niezbędnych do eksploatacji sekcji w formie elektronicznej – 2 egz.**
 - 9) analizę poprawności doboru obudowy zmechanizowanej do warunków górnictwo-geologicznych w rejonie parceli ściany 8 w pokł. 503, przy wyposażeniu tej ściany w zmodernizowaną sekcję o zakresie 14/28-POz oraz sekcję obudowy zmechanizowanej typu KW-14/28-POz/ZRP, KW-14/28-POz/BSN/ZRP, FAZOS 11/25-POz i FAZOS 11/25-POz/BSN lub inne będące w posiadaniu KWK Bobrek – Piekary,
Analiza powinna zawierać:
 - a) wyznaczenie spodziewanych obciążeń sekcji obudowy zmechanizowanej i podporności jaką w wyrobisku ścianowym rozwija sekcja,
 - b) wyznaczenie prognozowanej energii wstrząsów górotworu indukowanych eksploatacją ściany i wielkości dynamicznych dociążeń obudowy spowodowanych wstrząsami,
 - c) dokonanie oceny możliwości stosowania w wyrobisku ścianowym określonych typów obudowy zmechanizowanej oraz określenie warunków prowadzenia bezpiecznej eksploatacji przy zastosowaniu w analizowanych ścianach obudowy zmechanizowanej danego typu,
 - d) określenie warunków współpracy ww. obudów zmechanizowanych w jednym wyrobisku ścianowym,
 - e) ocenę stateczności proponowanych rozwiązań zabudowy rejonu skrzyżowań ściany z chodnikami przyścianowymi (z uwzględnieniem zastosowania obudowy indywidualnej dla zabudowy wnek ścianowych),
 - f) określenia nośności warstw stropowych w wyrobisku ścianowym (wyznaczenie wskaźnika nośności stropu g według metodologii GIG opisującego nośność warstw stropowych w wyrobisku ścianowym),
 - g) ocenę upodatkowania sekcji obudowy zmechanizowanej w aspekcie prognozowanych wstrząsów górotworu powyżej 1×10^5 J i przedstawienie ewentualnych rozwiązań technicznych możliwych do zastosowania dla uzyskania wymaganej podatności obudowy,
 - h) wyznaczenie minimalnej grubości ochronnej półki węgla w pułapach ścian (w trakcie eksploatacji pod zrobami) zapewniającej poprawne warunki utrzymania stropu wyrobiska ścianowego dla zastosowanych typów obudowy.
 - 10) opinię uprawnionego rzeczoznawcy ds. ruchu zakładu odnośnie:
 - a) spełnienia kryterium poprawnych warunków utrzymania stropu w poszczególnych wyrobiskach ścianowych o parametrach, które zostaną Wykonawcy przekazane przez Zamawiającego z chwilą zawarcia umowy, a wyposażonych w zmodernizowane sekcje o zakresie 14/28-POz oraz sekcje obudowy zmechanizowanej typu KW-14/28-POz/ZRP, KW-14/28-POz/BSN/ZRP, FAZOS 11/25-POz i FAZOS 11/25-POz/BSN lub inne będące w posiadaniu KWK Bobrek – Piekary.
 - b) posiadania przez stojaki obudowy odpowiedniej podatności (dostosowanej do zakładanej energii generowanych wstrząsów powyżej 1×10^5 J) pozwalającej wykluczyć konieczność stosowania dodatkowych zaworów szybkoopustowych.

2. Dokumenty wymagane po zakończeniu realizacji zadania (wraz z odbiorem końcowym):

- 1) Wykonawca zobowiązany jest dostarczyć wraz z realizacją przedmiotu zamówienia następujące dokumenty w języku polskim dotyczące zmodernizowanych sekcji obudowy zmechanizowanej:
 - a) protokół zdawczo – odbiorczy obejmujący całość realizacji zadania
 - b) szczegółowy wykaz kompletacji dostaw.

- 2) Wykonawca zobowiązany jest dostarczyć po zakończeniu realizacji przedmiotu zamówienia następujące dokumenty w języku polskim dokumenty dotyczące zgniatacza kęsów:
- a) deklaracje zgodności WE,
 - b) świadectwa gwarancyjne,
 - c) świadectwa jakości wyrobu,
 - d) oświadczenie Wykonawcy stwierdzające możliwość stosowania wyrobu, przedmiotu zamówienia w podziemnych wyrobiskach górniczych zgodnie z przepisami ustawy z dnia 9 czerwca 2011 r. - Prawo geologiczne i górnicze (j.t. Dz. U. z 2016 r. poz. 1131), zgodnie z rozporządzeniem Ministra Rozwoju z dnia 6 czerwca 2016 r. w sprawie wymagań dla urządzeń i systemów ochronnych przeznaczonych do użytku w atmosferze potencjalnie wybuchowej (Dz. U. poz. 817) i rozporządzeniem Ministra Gospodarki z dnia 21 października 2008 roku w sprawie zasadniczych wymagań dla maszyn (Dz. U. Nr 199, poz. 1228 z późn. zm.).
 - e) dla urządzeń budowy przeciwybuchowej: kopię certyfikatu badania typu WE dla każdego przedmiotu zamówienia, wydanego przez notyfikowaną jednostkę certyfikującą potwierdzającego, że urządzenie spełnia wymagania grupy I oraz deklarację zgodności WE dla każdego przedmiotu zamówienia, producenta lub upoważnionego przedstawiciela oświadczającego, że oferowany wyrób spełnia wymagania prawa polskiego i Unii Europejskiej w zakresie wprowadzenia na rynek i do użytku w podziemnych wyrobiskach zakładów górniczych w warunkach istniejących zagrożeń, zgodnie z rozporządzeniem Ministra Rozwoju z dnia 6 czerwca 2016 r. w sprawie wymagań dla urządzeń i systemów ochronnych przeznaczonych do użytku w atmosferze potencjalnie wybuchowej (Dz. U. poz. 817), wraz z kompletem protokołów odbioru wymaganych obowiązującymi przepisami.
 - f) dokumentację techniczno-ruchową lub instrukcję - o której mowa § 58 i 59 Rozporządzenia Ministra Gospodarki z dnia 21 października 2008r. w sprawie zasadniczych wymagań dla maszyn (Dz. U. Nr 199/2008, poz. 1228 – Dyrektywa 2006/42/WE) zawierającą instrukcję obsługi i konserwacji w wersji papierowej (wraz z podzespołami) –1 egz.,
 - g) dokumentację techniczno-ruchową lub instrukcję - o której mowa § 58 i 59 Rozporządzenia Ministra Gospodarki z dnia 21 października 2008r. w sprawie zasadniczych wymagań dla maszyn (Dz. U. Nr 199/2008, poz. 1228 – Dyrektywa 2006/42/WE) zawierającą instrukcję obsługi i konserwacji w wersji elektronicznej (wraz z podzespołami) –1 egz.,
 - h) wykazy podzespołów/części szybkozużywających się,
 - i) szczegółowe wykazy kompletacji dostawy,
 - j) dowody dostawy WZ,
 - k) protokoły zdawczo – odbiorcze
- 3) Wykonawca zobowiązany jest dostarczyć wraz z realizacją przedmiotu zamówienia następujące dokumenty w języku polskim dokumenty dotyczące dostawy zespołu pompy wysokociśnieniowej:
- a) deklaracje zgodności WE,
 - b) świadectwa gwarancyjne,
 - c) świadectwa jakości wyrobu,
 - d) oświadczenie Wykonawcy stwierdzające możliwość stosowania wyrobu, przedmiotu zamówienia w podziemnych wyrobiskach górniczych zgodnie z przepisami ustawy z dnia 9 czerwca 2011 r. - Prawo geologiczne i górnicze (j.t. Dz. U. z 2016 r. poz. 1131), zgodnie z rozporządzeniem Ministra Rozwoju z dnia 6 czerwca 2016 r. w sprawie wymagań dla urządzeń i systemów ochronnych przeznaczonych do użytku w atmosferze potencjalnie wybuchowej (Dz. U. poz. 817) i rozporządzeniem Ministra Gospodarki z dnia 21 października 2008 roku w sprawie zasadniczych wymagań dla maszyn (Dz. U. Nr 199, poz. 1228 z późn. zm.).
 - e) dla urządzeń budowy przeciwybuchowej: kopię certyfikatu badania typu WE dla każdego przedmiotu zamówienia, wydanego przez notyfikowaną jednostkę certyfikującą potwierdzającego, że urządzenie spełnia wymagania grupy I oraz deklarację zgodności WE dla każdego przedmiotu zamówienia, producenta lub upoważnionego przedstawiciela oświadczającego, że oferowany wyrób spełnia wymagania prawa polskiego i Unii Europejskiej w zakresie wprowadzenia na rynek i do użytku w podziemnych wyrobiskach zakładów górniczych w warunkach istniejących zagrożeń, zgodnie z rozporządzeniem Ministra Rozwoju z dnia 6 czerwca 2016 r. w sprawie wymagań dla urządzeń i systemów ochronnych przeznaczonych do użytku w atmosferze potencjalnie wybuchowej (Dz. U. poz. 817), wraz z kompletem protokołów odbioru wymaganych obowiązującymi przepisami.

- f) dokumentację techniczno-ruchową lub instrukcję - o której mowa § 58 i 59 Rozporządzenia Ministra Gospodarki z dnia 21 października 2008r. w sprawie zasadniczych wymagań dla maszyn (Dz. U. Nr 199/2008, poz. 1228 – Dyrektywa 2006/42/WE) zawierającą instrukcję obsługi i konserwacji w wersji papierowej (wraz z podzespołami) –1 egz.,
 - g) dokumentację techniczno-ruchową lub instrukcję - o której mowa § 58 i 59 Rozporządzenia Ministra Gospodarki z dnia 21 października 2008r. w sprawie zasadniczych wymagań dla maszyn (Dz. U. Nr 199/2008, poz. 1228 – Dyrektywa 2006/42/WE) zawierającą instrukcję obsługi i konserwacji w wersji elektronicznej (wraz z podzespołami) –1 egz.,
 - h) wykazy podzespołów/części szybkozużywających się,
 - i) szczegółowe wykazy kompletacji dostawy,
 - j) wykazy stosowanych środków smarnych i ich zamienników (dostępnych na rynku krajowym),
 - k) katalogi części zamiennych – 2 egz.,
 - l) dowody dostawy WZ,
 - m) protokół prób ciśnieniowych.
 - n) protokoły odbioru urządzenia (wraz z podzespołami które wymagają odbioru) przez Rzeczoznawcę.
 - o) protokoły zdawczo – odbiorcze
- 4) Wykonawca zobowiązany jest dostarczyć wraz z realizacją przedmiotu zamówienia następujące dokumenty w języku polskim dokumenty dotyczące dostawy mobilnej wiertnicy ścianowej:
- a) deklaracje zgodności WE,
 - b) świadectwa gwarancyjne,
 - c) świadectwa jakości wyrobu,
 - d) oświadczenie Wykonawcy stwierdzające możliwość stosowania wyrobu, przedmiotu zamówienia w podziemnych wyrobiskach górniczych zgodnie z przepisami ustawy z dnia 9 czerwca 2011 r. - Prawo geologiczne i górnicze (j.t. Dz. U. z 2016 r. poz. 1131), zgodnie z rozporządzeniem Ministra Rozwoju z dnia 6 czerwca 2016 r. w sprawie wymagań dla urządzeń i systemów ochronnych przeznaczonych do użytku w atmosferze potencjalnie wybuchowej (Dz.U. poz. 817) i rozporządzeniem Ministra Gospodarki z dnia 21 października 2008 roku w sprawie zasadniczych wymagań dla maszyn (Dz. U. Nr 199, poz. 1228 z późn. zm.).
 - e) dla urządzeń budowy przeciwybuchowej: kopię certyfikatu badania typu WE dla każdego przedmiotu zamówienia, wydanego przez notyfikowaną jednostkę certyfikującą potwierdzającego, że urządzenie spełnia wymagania grupy I oraz deklarację zgodności WE dla każdego przedmiotu zamówienia, producenta lub upoważnionego przedstawiciela oświadczającego, że oferowany wyrób spełnia wymagania prawa polskiego i Unii Europejskiej w zakresie wprowadzenia na rynek i do użytku w podziemnych wyrobiskach zakładów górniczych w warunkach istniejących zagrożeń, zgodnie z rozporządzeniem Ministra Rozwoju z dnia 6 czerwca 2016 r. w sprawie wymagań dla urządzeń i systemów ochronnych przeznaczonych do użytku w atmosferze potencjalnie wybuchowej (Dz. U. poz. 817), wraz z kompletem protokołów odbioru wymaganych obowiązującymi przepisami.
 - f) dokumentację techniczno-ruchową lub instrukcję - o której mowa § 58 i 59 Rozporządzenia Ministra Gospodarki z dnia 21 października 2008r. w sprawie zasadniczych wymagań dla maszyn (Dz. U. Nr 199/2008, poz. 1228 – Dyrektywa 2006/42/WE) zawierającą instrukcję obsługi i konserwacji w wersji papierowej (wraz z podzespołami) –1 egz.,
 - g) dokumentację techniczno-ruchową lub instrukcję - o której mowa § 58 i 59 Rozporządzenia Ministra Gospodarki z dnia 21 października 2008r. w sprawie zasadniczych wymagań dla maszyn (Dz. U. Nr 199/2008, poz. 1228 – Dyrektywa 2006/42/WE) zawierającą instrukcję obsługi i konserwacji w wersji elektronicznej (wraz z podzespołami) –1 egz.,
 - h) wykazy podzespołów/części szybkozużywających się,
 - i) szczegółowe wykazy kompletacji dostawy,
 - j) wykazy stosowanych środków smarnych i ich zamienników (dostępnych na rynku krajowym),
 - k) katalogi części zamiennych – 2 egz.,
 - l) dowody dostawy WZ,
 - m) protokoły zdawczo – odbiorcze

V. Wymagania dotyczące gwarancji.

1. Gwarancja podstawowa na przedmiot oferty:
 - 1) Elementy konstrukcji stalowej - min. 36 m-cy od daty dostawy potwierdzonej protokołem odbioru końcowego,
 - 2) Elementy hydrauliki siłowej - min. 36 m-cy od daty dostawy potwierdzonej protokołem odbioru końcowego, (na powłoki 0,5 mm – min. 60 m-cy),
 - 3) Elementy hydrauliki sterowniczej - min. 24 m-cy od daty dostawy potwierdzonej protokołem odbioru końcowego,
 - 4) Gwarancja dodatkowa na przedmiot oferty: elementy wymienione podczas trwania gwarancji - min. 24 m-ce od daty wymiany na dole zakładu z zastrzeżeniem, że nie może to skrócić gwarancji podstawowej,
 - 5) Zespół pompowy wysokociśnieniowy – min. 24 m-cy od daty dostawy potwierdzonej protokołem odbioru końcowego,
 - 6) Mobilna wiertnica ścianaowa – min. 12 m-cy od daty dostawy potwierdzonej protokołem odbioru końcowego.
2. Wykonawca zapewni pełny asortymentu części zamiennych w czasie obowiązywania okresu gwarancyjnego.
3. Wykonawca będzie zobowiązany do zapewnienia odpłatnie dostaw części zamiennych przez okres minimum 5 lat po upływie gwarancji.
4. Udzielone gwarancje muszą uwzględniać spełnienie parametrów technicznych potwierdzonych w złożonej ofercie.
5. W okresie gwarancji Wykonawca zapewnia 24 godzinny pełny bezpłatny serwis gwarancyjny wraz z zapewnieniem pełnego asortymentu części zamiennych oraz kosztami dojazdu i transportu tych części do KWK Bobrek – Piekary Ruchu Bobrek (w przypadku braku własnego serwisu w ofercie należy podać kto będzie pełnił serwis gwarancyjny).
6. Przystąpienie do nieodpłatnej naprawy gwarancyjnej nastąpi najpóźniej w ciągu 8 godzin od momentu telefonicznego zgłoszenia awarii.
7. Osobą odpowiedzialną za przyjmowanie zgłoszenia o awarii jest:
8.Tel. 032/..... Fax 032/.....
9. Czas trwania napraw będzie określony przez Strony w protokole awarii, a okres ich trwania spowoduje wydłużenie okresu gwarancji.
10. Nadzór nad montażem i serwis gwarancyjny może być prowadzony wyłącznie przez osoby posiadające uprawnienia do wykonywania prac na dole w warunkach podziemnego zakładu górniczego tj muszą być zapoznane z obowiązkami wynikającymi z art. 77 oraz odpowiadających ustaleniom art. 74 ustawy Prawo geologiczne i górnicze, posiadać odpowiednie do zakresu prac doświadczenie i kwalifikacje, aktualne badania okresowe, aktualne szkolenie BHP, przeszkolenie z zakresu użytkowania aparatów ucieczkowych oraz wymagane ubezpieczenia, a wraz z dostawą Wykonawca dostarczy wymagane dokumenty potwierdzające uprawnienia.
11. W okresie gwarancji serwis gwarancyjny zobowiązany jest do dokonywania stosownych przeglądów zgodnie z DTR.
12. Wykonawca zapewni bezpłatne przeszkolenie grupy pracowników Kopalni (wg. zapotrzebowania z podziałem na górników i mechaników) w zakresie obsługi i eksploatacji przedmiotu postępowania przetargowego.
13. Wykonawca gwarantuje, że przedmiot zamówienia:
 - 1) jest zgodny z wszelkimi ustalonymi specyfikacjami, wymaganiami i należycie spełni wymagania określone przez Zamawiającego,
 - 2) jest przydatny do konkretnych celów planowanych przez Zamawiającego,
 - 3) jest zgodny z obowiązującymi w Rzeczypospolitej Polskiej przepisami prawnymi, normami i wymaganiami organów państwowych.
14. Przyjęcie lub odbiór przedmiotu zamówienia w żadnym przypadku nie zwalnia Wykonawcy od odpowiedzialności za wady lub inne uchybienia w spełnieniu wymagań określonych przez Zamawiającego.
15. Jeżeli umowa i dokument gwarancyjny nie stanowią inaczej, odpowiedzialność z tytułu gwarancji jakości obejmuje zarówno wady powstałe z przyczyn, które w chwili przyjęcia lub odbioru tkwiły w przedmiocie zamówienia, jak i wszelkie inne wady fizyczne, powstałe lub ujawnione przed upływem terminu obowiązywania gwarancji.
16. Jeżeli Wykonawca, po wezwaniu do usunięcia wad z tytułu gwarancji, nie dopełni obowiązków wynikających z gwarancji, Zamawiający uprawniony będzie do usunięcia wad na koszt i ryzyko Wykonawcy, zachowując przy tym inne uprawnienia wynikające zarówno z SIWZ, umowy jak i rękopisami.
17. W przypadku rozbieżności stanowisk, co do uznania reklamacji, Zamawiający może zlecić wykonanie badań niezależnemu ekspertowi wskazanemu przez Zamawiającego.

18. W przypadku uzyskania wyników badań potwierdzających wady przedmiotu zamówienia koszty badań ponosi Wykonawca. Wysokość kosztów badań określi każdorazowo niezależny ekspert.
19. Wymieniony w ramach gwarancji przedmiot zamówienia winien zostać objęty nową gwarancją na zasadach określonych w umowie.
20. Gwarancja nie wyłącza uprawnień Zamawiającego z tytułu rękojmi za wady fizyczne lub prawne przedmiotu zamówienia.
21. Oświadczenie o udzieleniu gwarancji zawarte powyżej uznaje się za równoznaczne z wydaniem dokumentu gwarancyjnego. Jeżeli Wykonawca dostarczy odrębny dokument gwarancyjny warunki i uprawnienia w nim określone nie mogą być sprzeczne lub mniej korzystne dla Zamawiającego niż warunki i uprawnienia wynikające z postanowień umowy i obowiązujących przepisów prawa polskiego.

VI. Termin realizacji przedmiotu zamówienia:

- 1) 6 szt. sekcji skrajnych BSN do 11 sierpnia 2017 r.
- 2) 20 szt. sekcji liniowych do 31 sierpnia 2017 r.
- 3) 34 szt. sekcji liniowych do 22 września 2017 r.

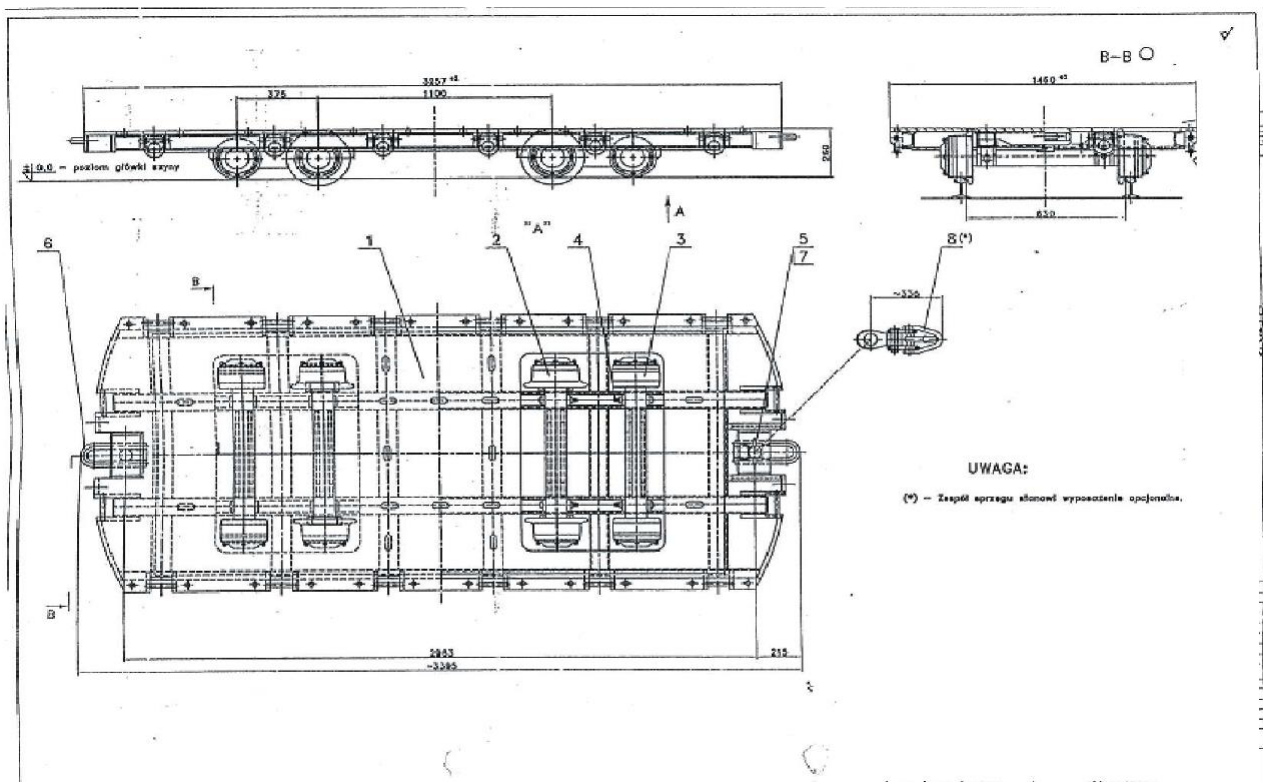
VII. Zamawiający wymaga, przed złożeniem oferty, dokonania oględzin sekcji obudowy zmechanizowanej KWK Bobrek – Piekary będących przedmiotem postępowania przetargowego.

Oględzin można dokonać w każdy roboczy dzień tygodnia w godzinach od 8⁰⁰ do 12⁰⁰, po wcześniejszym uzgodnieniu telefonicznym 32 718 15 47; lub 32/718 12 92;

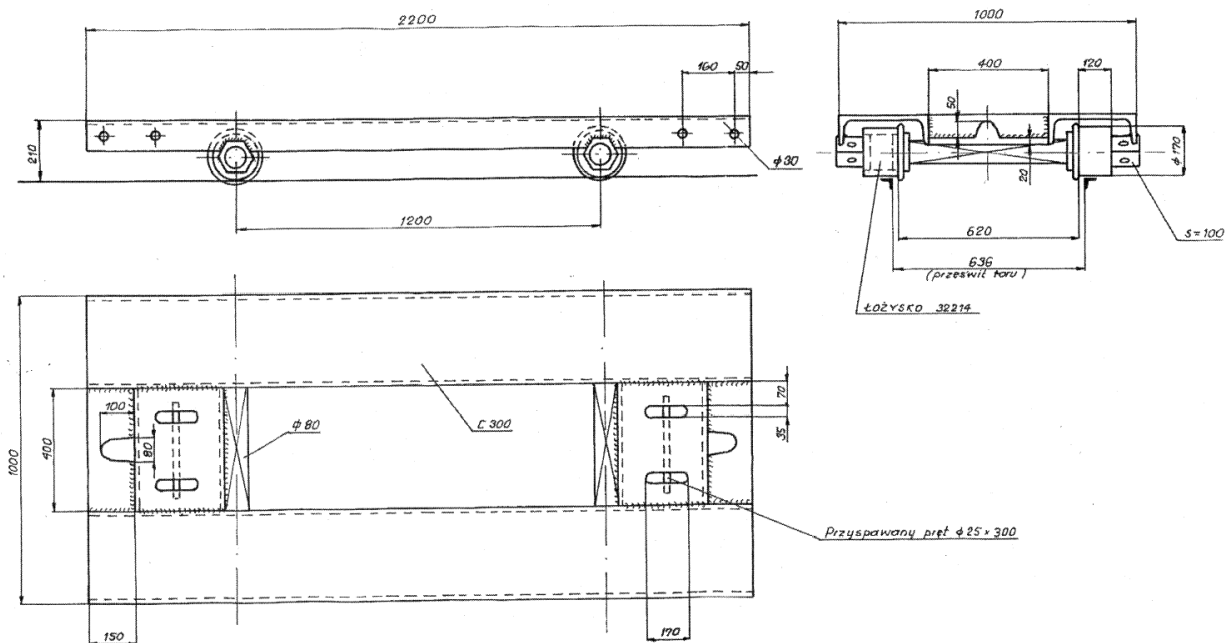
Potwierdzone przez Zamawiającego dokonanie oględzin sekcji obudowy zmechanizowanej KWK Bobrek – Piekary będących przedmiotem postępowania przetargowego – zgodnie z Załącznikiem nr 11 do SIWZ, należy dołączyć do oferty.

Załącznik 1a do SIWZ

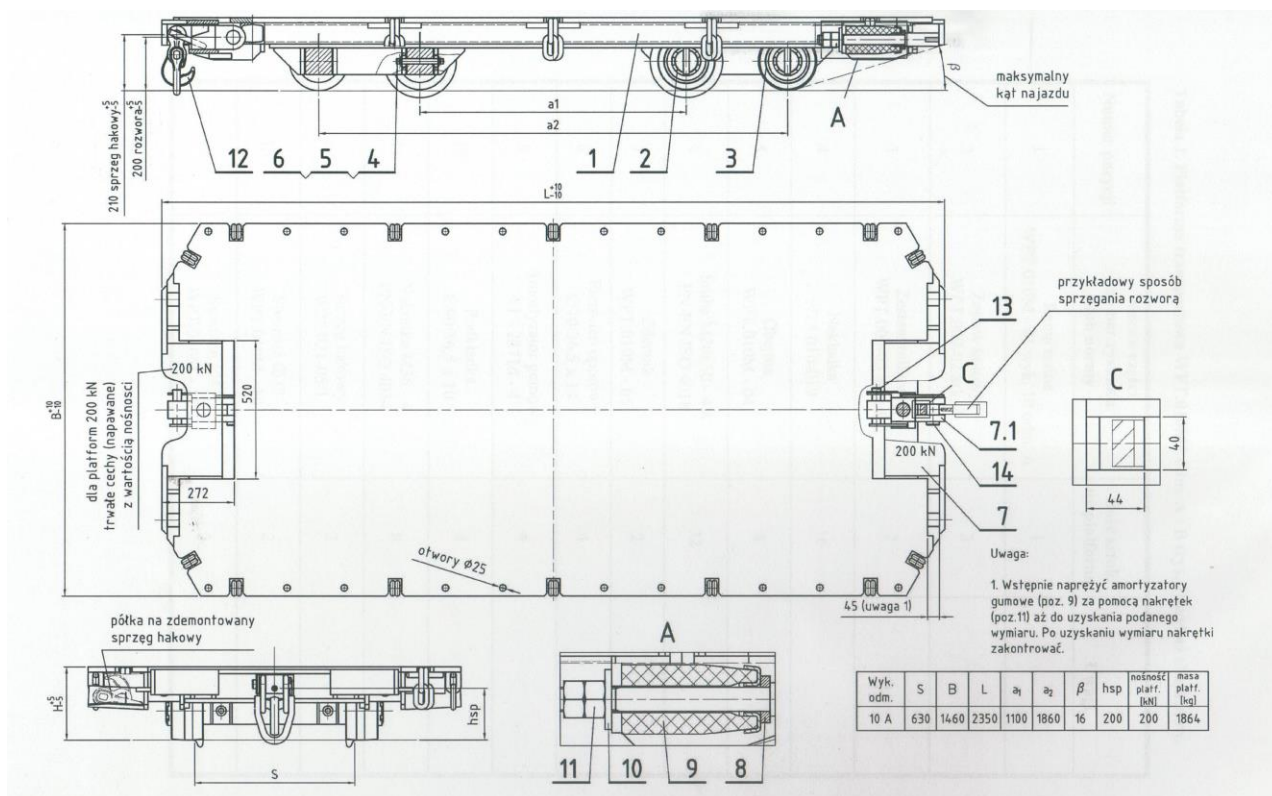
RYSUNKI PLATFORM



Rysunek platformy kołowej typu PAT-26



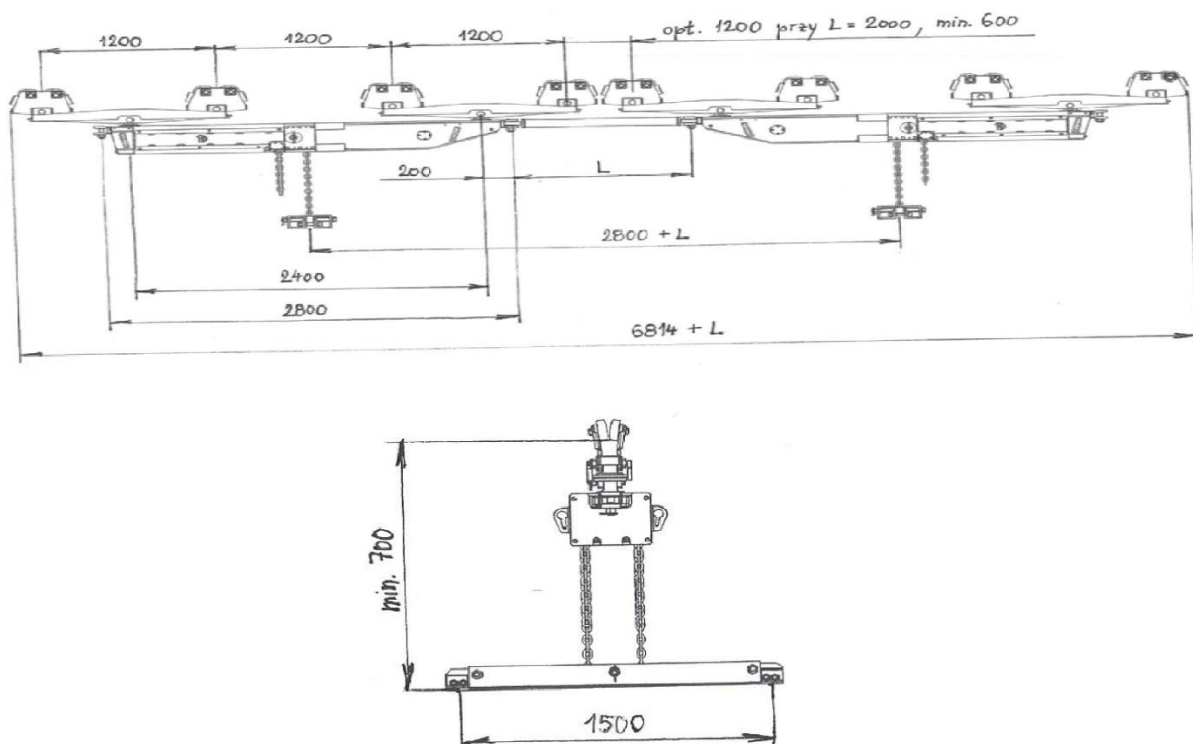
Rysunek platformy kołowej typu „Nowy –Wirek”



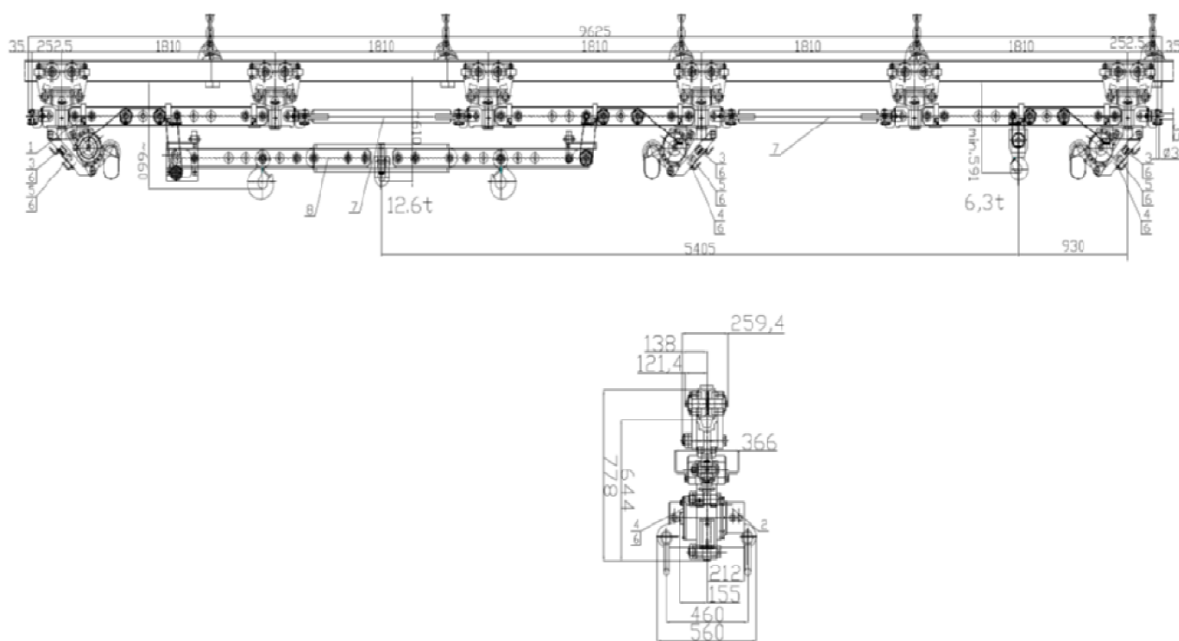
Rysunek platformy kołowej typu MONTANA WPT.010M2

Załącznik Nr 1b do SIWZ

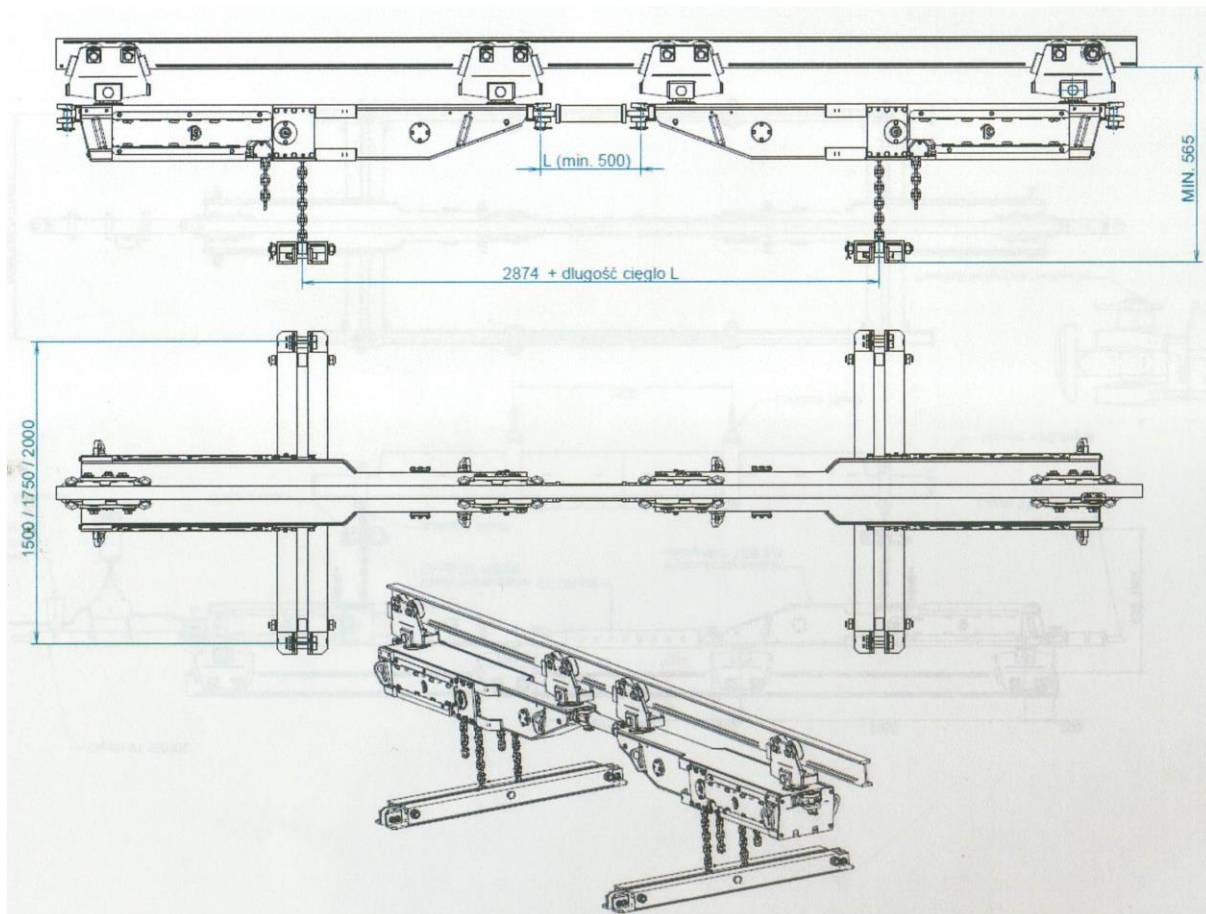
RYСУNKI ZESTAWÓW TRANSPORTOWYCH



Rysunek Hydrauliczny zestaw nośny HMZ TDS 10 – DUO produkcji firmy TDS ZAMPRA



Rysunek Modułowego Zestawu Nośnego MZN 252-189kN produkcji firmy FAMA-GNIEW



Rysunek Hydrauliczny zestaw nośny HMZ TDS 8/1 – DUO produkcji firmy TDS ZAMPRA

FORMULARZ OFERTOWY

.....

Data,

OFERTA

Dane Wykonawcy	Wykonawca, a w przypadku oferty wspólnej Pełnomocnik	Wykonawca składający ofertę wspólną – członek			
Pełna nazwa Wykonawcy/ Wykonawców składających ofertę wspólną					
Siedziba Wykonawcy (adres):					
Nr telefonu					
Nr fax-u					
Adres e-mail					
NIP					
Imię i nazwisko osoby do kontaktu w postępowaniu wraz z nr telefonu					

**Do: WĘGŁOKOKS KRAJ Sp. z o. o.
KWK Bobrek – Piekary**

W związku z ogłoszeniem postępowania o udzielenie zamówienia w trybie przetargu nieograniczonego pn. :

Modernizacja 60 sekcji obudowy zmechanizowanej typu FAZOS-12/28POz dla WĘGŁOKOKS KRAJ Spółka z o.o. KWK „Bobrek – Piekary” Ruch „Bobrek”

1. Oferujemy wykonanie przedmiotu zamówienia zgodnie z wymaganiami określonymi przez Zamawiającego w Specyfikacji Istotnych Warunków Zamówienia za cenę:

Przedmiot zamówienia	Ilość	Cena jednostkowa netto	Razem wartość zamówienia netto (2x3)	Stawka podatku VAT	Wartość zadania brutto (4+5)
	szt	[PLN]	[PLN]	[%]	[PLN]
1	2	3	4	5	6
Modernizacja 60 sekcji obudowy zmechanizowanej typu FAZOS-12/28-POz dla WĘGŁOKOKS KRAJ Sp. z o.o. KWK „Bobrek – Piekary” – Ruch „Bobrek”	60	X	 %	
w tym:					
Sekcje liniowe POz	54		 %	
Sekcje skrajne BSN	6		 %	

2. Wykonawca/y składający niniejszą ofertę, oświadcza/ją że:
- 1) podano cenę ofertową obejmującą cały zakres przedmiotu zamówienia opisany w SIWZ. Cena ofertowa zawiera wszystkie koszty, które będą poniesione w celu należytego wykonania przedmiotu zamówienia;
 - 2) akceptuje/ą termin wykonania przedmiotu zamówienia określony w SIWZ,
 - 3) akceptuje/ą proponowany przez Zamawiającego termin płatności wynagrodzenia należnego na podstawie umowy, który wynosi **90** dni i który biorąc pod uwagę przesłanki opisane w art. 11a ustawy z dnia 8 marca 2013 r. o terminach zapłaty w transakcjach handlowych (Dz. U. nr 684 z 2016 r.) nie jest rażąco nieuczciwy wobec Wykonawcy,
 - 4) zapoznał/li się z SIWZ oraz przyjmuje jej postanowienia, w tym Istotne postanowienia, które zostaną wprowadzone do umowy – bez zastrzeżeń,
 - 5) zapoznał/li się z wyciągiem z *Regulaminu udzielania zamówień w WĘGŁOKOKS KRAJ Sp. z o.o.* oraz Instrukcją dla Wykonawców, zamieszczonymi na stronie www.weglokoks kraj.pl oraz że w przypadku zawarcia umowy, zapozna osoby realizujące umowę po stronie Wykonawcy z ww. Instrukcją.
 - 6) oferowany przedmiot zamówienia jest wolny od wad prawnych i nie narusza praw osób trzecich.
3. Oświadczam, że Wykonawca/cy składający niniejszą ofertę, spełniają następujące warunki:
- 1) posiada/ją niezbędną wiedzę i doświadczenie,
 - 2) dysponuje/ą odpowiednim potencjałem technicznym i osobami zdolnymi do wykonania zamówienia,
 - 3) znajduje/ą się w sytuacji ekonomicznej i finansowej zapewniającej wykonanie zamówienia,
 - 4) posiada/ją uprawnienia do wykonywania określonej działalności lub czynności związanej z wykonaniem przedmiotu zamówienia, jeżeli ustawy nakładają obowiązek posiadania takich uprawnień
 - 5) spełnia/ją jeden z niżej wymienionych warunków:
 - a) nie zalega/ją z uiszczaniem podatków, opłat lub składek na ubezpieczenia społeczne i zdrowotne
 - b) zalega/ją z uiszczaniem podatków, opłat lub składek na ubezpieczenia społeczne i zdrowotne i uzyskał przewidziane prawem zwolnienie, odroczenie, rozłożenie na raty zaległych płatności lub wstrzymanie w całości wykonania decyzji właściwego organu,
 - 6) spełnia/ją jeden z niżej wymienionych warunków:
 - a) nie jest/są w stanie likwidacji lub upadłości
 - b) jest/są w stanie upadłości lub likwidacji oraz po ogłoszeniu upadłości zawarł układ zatwierdzony prawomocnym postanowieniem sądu, jeżeli układ nie przewiduje zaspokojenia wierzycieli poprzez likwidację majątku upadłego.

Niniejsza oferta zawiera kolejno ponumerowanych stron.
Numeracją objęte są także dokumenty i oświadczenia (wszystkie załączniki).

Załącznikami do niniejszej oferty są dokumenty (oświadczenia) wymienione w SIWZ:

Nazwa nr dokumentu (oświadczenia):	nr strony w ofercie
1. _____	_____
2. _____	_____
3. _____	_____

.....
(pieczęć i podpisy osoby/osób
upoważnionych do reprezentowania Wykonawcy)

**WYKAZ SPEŁNIENIA ISTOTNYCH DLA ZAMAWIAJĄCEGO PARAMETRÓW TECHNICZNO-
UŻYTKOWYCH PRZEDMIOTU ZAMÓWIENIA**

Nazwa i typ oferowanego urządzenia:.....			
Wykonawca:			
Wyszczególnienie parametrów		Wymagane przez Zamawiającego	Oferowane przez Wykonawcę Tak/Nie
I. Wymagania i informacje ogólne dotyczące modernizacji:			
1.	Sekcje po przeprowadzeniu modernizacji wraz z układem hydrauliki sterowniczej mają osiągnąć następujące parametry:		
1)	Ilość sekcji liniowych	- 54 szt.	
2)	Ilość sekcji skrajnych BSN	- 6 szt.	
3)	Minimalna wysokość obudowy	- [max] 1,4 m	
4)	Maksymalna wysokość obudowy	- [min] 2,8 m	
5)	Roboczy zakres pracy obudowy w pokł. nietapiących	- od [max] 1,5 m do [min] 2,7 m	
6)	Roboczy zakres obudowy w pokładach tąpiących	- od [max] 1,6 m do [min] 2,7 m	
7)	Podziałka (konstrukcja 10 sztuk sekcji obudowy zmechanizowanej, w tym 6 szt. dla sekcji skrajnych, musi umożliwiać pracę w podziałce 2,0 m – poprzez zastosowanie osłon bocznych wysuwanych z strony lewej i prawej z zastosowaniem siłowników o zwiększonym skoku),	- 1,5 m	
8)	Krok obudowy	- 0,8 m	
9)	Maksymalne otwarcie stropu po dosunięciu sekcji do przenośnika dla całego zakresu roboczego pracy sekcji	- 550 mm	
10)	Maksymalne nachylenie podłużne ściany	- do $\pm 35^\circ$	
11)	Maksymalne nachylenie poprzeczne ściany	- do $\pm 15^\circ$	
12)	Ciśnienie zasilania	- 25 - 30 MPa	
13)	Ciecz robocza	- emulsja olejowo-wodna o stęż. max. 0,5 %	
14)	Zastosowanie w obudowie stojaków o współczynniku przeciążenia	≥ 2	
15)	Zapewnienie poprawnych warunków utrzymania stropu w ścianach o ww. parametrach wg. metodologii GIG, tj. spełnienie warunku $g \geq 0,8$ (g – wskaźnik nośności stropu) przy postępie ściany $\geq 4,5$ m/dobę i ciśnieniu zasilania 25 MPa,	Tak	
16)	Odpowiednie upodatkowanie sekcji obudowy (dostosowane do założonej energii wstrząsów powyżej 1×10^5 J) w sposób niewymagający stosowania dodatkowych zaworów szybkoupustowych,	Tak	
17)	Zmodernizowane sekcje obudowy zmechanizowanej współpracować będą z przenośnikiem zgrzeblowym ścianowym o szerokości 0,8 m i kombajnem o zabiorze 0,8 m.	Tak	
2.	Zakres prac modernizacji:		
1)	W czasie prac modernizacyjnych należy:		
a)	Wykonać modernizację obudowy zgodnie z dokumentacją techniczną Wykonawcy.	Tak	
b)	Zapewnić wymiary przejścia zgodnie z obowiązującymi przepisami i normą. W tym celu należy:	Tak	

-	zmodernizować konstrukcję stropnic, zgodnie z dokumentacją techniczną obudowy zmechanizowanej Wykonawcy,	Tak	
-	zmodernizować konstrukcję osłony odzawałowej, aby skutecznie zabezpieczyła układ przesuwny obudowy zmechanizowanej przed opadającymi skałami zawалу stropu, zgodnie z dokumentacją techniczną obudowy zmechanizowanej Wykonawcy,	Tak	
-	zmodernizować konstrukcję spągnic, zgodnie z dokumentacją techniczną obudowy zmechanizowanej Wykonawcy,	Tak	
-	zmodernizować konstrukcję układu przesuwego, zgodnie z dokumentacją techniczną obudowy zmechanizowanej Wykonawcy,	Tak	
-	zmodernizować konstrukcję układu przesuwego aby możliwa była regulacja długości belki na odcinku 1 m o skoku co 200 mm (jako pozycję wyjściową do regulacji odsunięcia lub dosunięcia belki do czoła ściany przyjmują się pozycję środkową), belkę wyposażyć w łączniki do połączenia z trasą przenośnika ścianowego. Konstrukcja łącznika powinna gwarantować jego należytą pracę i wytrzymałość (długość łącznika 370mm).	Tak	
-	podpięcie sekcji obudowy zmechanizowanej do trasy przenośnika ścianowego Zamawiający omówi z Wykonawcą w trybie roboczym (dotyczy koryt zwykłych i kompensacyjnych).	Tak	
c)	modernizowana obudowa zmechanizowana powinna być przystosowana do zabudowy:	Tak	
-	hydraulicznie sterowanych osłon oddzielających pole maszynowe od przejścia przeznaczonego dla ludzi,	Tak	
-	przegród, stopni i uchwytów w przedziale obudowy zmechanizowanej przeznaczonym do przejścia przeznaczonego dla ludzi,	Tak	
-	urządzeń zabezpieczających przed zsuwaniem oraz umożliwiających okresową korektę położenia poszczególnych sekcji obudowy zmechanizowanej,	Tak	
-	sterowania hydraulicznego przyległego na stropnicy sekcji obudowy.	Tak	
d)	Trzy sekcje należy przystosować i wyposażyć w hydrauliczne zgniatacze kęsów.	Tak	
e)	Wyposażyć segmenty konstrukcji sekcji w nowe elementy łączne i zabezpieczające (sworznie główne przegubów oraz inne wraz z zabezpieczeniami).	Tak	
f)	Przywrócić wymiary nominalne głównych otworów elementów nośnych sekcji.	Tak	
g)	Naprawić wszystkie uszkodzone spoiny i wymienić uszkodzone skorodowane elementy. Nowo wykonane spoiny w elementach podstawowych powinny spełniać kryteria dla metody badań wizualnych VT.	Tak	
h)	Odtworzyć układ rozsuwania osłon korekcji bocznych.	Tak	
i)	Zabezpieczyć antykorozyjnie elementy sekcji.	Tak	
j)	Zmodernizowany układ przesuwny wyposażyć w nowe przesuwniki sekcji o średnicy tłoczyska min. 100 mm i skoku pozwalającym na zabiór kombajnu 0,8 m. Ponadto wloty zasilające siłownik przesuwu (przesuwnik) muszą być zabudowane w miejscu nienarażonym na uszkodzenia mechaniczne (w bliskości połączenia przesuwnika ze spągnicami obudowy zmechanizowanej) oraz muszą być usytuowane w płaszczyźnie poziomej zwrócone w stronę przenośnika. Połączenie węży zasilających siłownik musi być bezpośrednio wykluczające dodatkowe złącza np. tzw. fajka.	Tak	

k)	Wyposażyć modernizowaną obudowę w nową hydraulikę siłową w zakresie zgodnym z dokumentacją techniczną obudowy zmechanizowanej Wykonawcy. Wykonać nowe stojaki hydrauliczne dwuteleskopowe (o konstrukcji wykluczającej stosowanie zaworów dennych) o średnicy wewnętrznej cylindra min \varnothing 250 mm i współczynniku przeciążenia ≥ 2 i wyposażyć je w osłony zabezpieczające całą gładź tłoczyska (wykonane z połączeniami wzdlużnymi) o wytrzymałości na rozrywanie minimum 2000N/cm i grubości minimum 2mm. Osłony zabezpieczające całą gładź tłoczyska należy mocować do stojaków zasadniczych góra i dołem za pomocą opasek metalowych które należy dostarczyć wraz z osłonami.	Tak	
l)	Powierzchnie cylindrów i tłoczysk zabezpieczyć:		
–	wewnętrzne cylindrów poprzez chromowanie galwaniczne chrom techniczny min. 30 μ m.	Tak	
–	zewnętrzne tłoczysk w zakresie dotyczącym stojaków i podpór stropnic:	Tak	
–	pokryciem ochronnym o wysokiej odporności na korozję w warunkach agresywnego środowiska korozyjnego (np. zasolenie, wilgotność, zmienne temperatury) o grubości min. 0.7 mm, wykonanej z zastosowaniem napawania drutem chromowo-niklowym,	Tak	
–	nałożenie powłoki ochronnej nie może skutkować zmianami cech wytrzymałościowych w strukturze materiału rodzimego rdzennika bądź tłoczyska, zgodnych z dokumentacją producenta,	Tak	
–	minimum 60-cio miesięczna gwarancja odporności korozyjnej i funkcjonalności zespołów hydraulicznych,	Tak	
–	zewnętrzne tłoczysk pozostałych siłowników poprzez chromowanie galwaniczne – chrom techniczny dwuwarstwowy o grubości min. 50 μ m o minimalnej gwarancji 36 miesięcy.	Tak	
–	nałożenie powłoki ochronnej nie może skutkować zmianami cech wytrzymałościowych w strukturze materiału rodzimego rdzennika bądź tłoczyska, zgodnych z dokumentacją producenta.	Tak	
m)	Pozostałe powierzchnie zewnętrzne siłowników zabezpieczyć warstwą ochronną i wysokiej odporności na korozję w warunkach agresywnego środowiska korozyjnego (np. zasolenie, wilgotność, zmienne temperatury) poprzez nałożenie powłoki antykorozyjnej farby alkidowej o grubości min. 200 μ m, natomiast dla stojaków i podpory stropnicy zabezpieczyć warstwą ochronną o grubości min. 0,5 mm i wysokiej odporności na korozję w warunkach agresywnego środowiska korozyjnego farbą chlorokauczukową (np. zasolenie, wilgotność, zmienne temperatury) o minimalnej gwarancji 36 miesięcy.	Tak	
n)	Układ przesuwny powinien być dostosowany do współpracy obudowy z przenośnikiem zgrzeblowym ścianowym o szerokości 0,8 m i kombajnem o zabiorze 0,8 m.	Tak	
o)	Znakowanie obudowy:		
–	mechanicznie – elementy podstawowe tj.: stropnica, spągnice, osłona odzawałowa, łączniki układu lemniskatowego należy oznakować np.: przez napawanie, ponadto sworznie łączące ww. podzespoły, siłowniki podpory stropnicy– wraz z sworzniemi łączącymi oraz stojaki zasadnicze należy oznakować w inny trwały sposób,	Tak	

–	elektronicznie – podstawowe elementy sekcji obudowy zmechanizowanej tj. stropnica, spągnice, osłona odzawałowa, łączniki układu lemniskatowego siłowniki podpory stropnicy– wraz z sworzniami łączącymi ww. podzespoły oraz stojaki zasadnicze w sposób umożliwiający ich jednoznaczną identyfikację, gromadzenie danych eksploatacyjnych oraz prowadzenie gospodarki obudową z wykorzystaniem systemów informatycznych przy spełnieniu obowiązujących w tym zakresie przepisów. Należy zastosować transpondery TEX-01.	Tak	
–	Wymagane oznaczenie CE musi być umieszczone na każdym egzemplarzu wyrobu w sposób widoczny, czytelny i odporny na zatarcie przez cały czas jego użytkowania.	Tak	
–	Dostawa ma obejmować niezbędne podwójne oprzyrządowanie do szczytywania, gromadzenia i przetwarzania danych wraz z dwustanowiskową aplikacją oprogramowania stosowaną przez Zamawiającego w KWK „Bobrek – Piekary” tzn. ITG KOMAG - PECM i dwoma komputerami przenośnymi do jego obsługi, z przynależną bazą danych oznakowanych elementów zmodernizowanych sekcji obudowy zmechanizowanej.	Tak	
2) Konstrukcja stalowa:			
a)	Konstrukcję stalową wraz z elementami złącznymi i zabezpieczającymi należy dostosować do pracy w ścianach kombajnowych eksploatowanych w systemie z zawalem stropu z prognozowanymi wstrząsami wysokoenergetycznymi o energii powyżej $1 \times 10^5 \text{J}$.	Tak	
b)	Wymaganą wysokość sekcji w trakcie modernizacji osiągnąć przez zmianę konstrukcji i zastosowanie jednego typu stojaków dwuteleskopowych.	Tak	
c)	Konstrukcja sekcji obudowy zmechanizowanej musi zapewnić pracę obudowy w wymaganym zakresie, tj. dla pokładów nietąpających od max 1,5 m do min 2,7 m oraz dla pokładów tąpających od max. 1,6 m do min. 2,7 m, ponadto sekcja obudowy zmechanizowanej musi zapewniać alternatywną możliwość stosowania poszczególnych części zamiennych w sekcjach obudowy zmechanizowanej obecnie posiadanej przez Zamawiającego tj.: PUMAR-14/36-POz2. Poprzez części zamienne Zamawiający rozumie takie elementy jak: kompletny układ przesuwny (belka układu przesuwego wraz z przesuwnikiem i elementami złącznymi i zabezpieczającymi), osłony czoła ściany, osłony boczne.	Tak	
d)	Sekcje obudowy zmechanizowanej muszą być wyposażone w kompletne osłony czoła ściany sterowane hydraulicznie o zakresie od 0° do 180° , wymienne uchwyty do mocowania osłon czoła ściany oraz siłowniki osłony czoła ściany.	Tak	
e)	Sekcje obudowy zmechanizowanej powinny być wyposażone w elementy służące do zabudowy urządzeń stabilizacji spągnic i stropnic.	Tak	
f)	Stropnice trzech sekcji obudowy zmechanizowanej należy przystosować i wyposażać w hydrauliczny zgniatacz kęsów.	Tak	
g)	Sekcje obudowy zmechanizowanej powinny być wyposażone w uchwyty służące do zawieszenia oświetlenia typu ŚWIT 14 lub OLP 6.	Tak	
h)	Elementy i podzespoły nie podlegające modernizacji należy poddać procesowi odtworzeniowemu, zgodnie z dokumentacją techniczną Wykonawcy,	Tak	

i)	Sekcje i jej poszczególne zespoły muszą być wyposażone w uchwyty o odpowiedniej nośności służące do transportu sekcji kompletnej lub jej poszczególnych zespołów rozdzielnie w systemie transportu kołowego spągowego z podaniem współrzędnych ich środków ciężkości i gabarytów.	Tak	
j)	Stropnice muszą być wyposażone w zderzaki mechaniczne zabezpieczenia uch osłon czoła ściany przed uszkodzeniami przez ramię kombajnu, oraz uchwyty do podwieszania urządzeń małej mechanizacji zlokalizowane nad układem posuwu kombajnu oraz na końcu stropnicy.	Tak	
k)	Sekcje muszą być wyposażone w zabezpieczenia blokujące osłony boczne przed ich rozsuwaniem w czasie transportu.	Tak	
l)	Spągnice przystosować do zabudowy urządzeń korekcji zgodnie z dokumentacją Wykonawcy.	Tak	
m)	Sekcje powinny posiadać uchwyty służące do zabudowy sterowania hydraulicznego przyległego pod stropnicą między stojakami z możliwością przesuwania i poprzez zastosowanie odpowiednich adapterów ze zmienną wysokość zabudowy.	Tak	
n)	Sekcje powinny być przystosowane do zabudowy:	Tak	
-	hydraulicznie sterowanych osłon oddzielających pole maszynowe od przejścia przeznaczonego dla ludzi,	Tak	
-	przegród, stopni i uchwytów w przedziale obudowy zmechanizowanej przeznaczonym do przejścia pracowników,	Tak	
-	urządzeń zabezpieczających przed zsuwaniem oraz umożliwiających okresową korektę położenia poszczególnych sekcji obudowy zmechanizowanej.	Tak	
o)	Obudowa musi być zabezpieczona antykorozyjnie.	Tak	
p)	Obudowa zmechanizowana po modernizacji musi posiadać Certyfikat Badania typu WE, który potwierdza zgodność z Dyrektywą 2006/42/WE z dnia 17 maja 2006 r. w sprawie maszyn wprowadzoną rozporządzeniem Ministra Gospodarki z dnia 21 października 2008r. w sprawie zasadniczych wymagań dla maszyn (Dz. U. Nr 199 poz. 1228)	Tak	
q)	Maksymalne gabaryty pojedynczego podzespołu sekcji nie mogą przekraczać wymiarów 1750x1700x3650 mm.	Tak	
r)	Stropnice muszą mieć możliwość podwieszenia tymczasowo „prostek” podciągów stalowych, w celu doraźnego zabezpieczenia stropu przed czołem stropnicy.	Tak	
3) Hydraulika siłowa:			
a)	Dostarczone do modernizacji sekcje będą bez hydrauliki siłowej.	Tak	
b)	Sekcje wyposażić w nową hydraulikę siłową, takie elementy jak: siłowniki korekcji bocznej, przesuwniki sekcji, siłowniki osłon czoła ściany, mają być kompatybilne z elementami hydrauliki siłowej stosowanej w obudowie zmechanizowanej PUMAR-14/36-POz2 i PUMAR-14/36-POz2/BSN, którą już posiada Zamawiający (możliwość alternatywnego zastosowania elementów hydrauliki siłowej w obudowie PUMAR-14/36-POz2 i PUMAR-14/36-POz2/BSN).	Tak	
c)	Kompletny układ przesuwny powinien być kompatybilny z elementami obudowy PUMAR-14/36-POz2 i PUMAR-14/36-POz2/BSN.	Tak	
d)	Obudowa będzie wyposażona w stojaki o współczynniku przeciążenia ≥ 2 .	Tak	

4) Hydraulika sterownicza:			
a)	Dostarczone do modernizacji sekcje będą bez hydrauliki sterowniczej.	Tak	
b)	Wyposażyć wszystkie sekcje obudowy w kompletne nowe zestawy hydrauliki sterowniczej przyległej typu RB łącznie z magistralą zasilającą DN 25 i spływową DN 32. Zasilanie funkcji budowania stojaków oraz przesuwnika sekcji powinno odbywać się przez sterowniki RH10. Sterownice hydrauliczne oraz elementy układu podpornościowego muszą być wykonane ze stali nierdzewnej. Każda sekcja obudowy musi być wyposażona w filtr liniowy w obudowie DN20 o filtracji 80 mikrometrów.	Tak	
c)	Co 5 sekcję obudowy zmechanizowanej wyposażyć w układ hydrauliki sterowniczej umożliwiające podpięcie urządzeń małej mechanizacji (piła hydrauliczna, zakrętarka itd.) o max. ciśnieniu 20 MPa i dwa węże zasilające o długości 10 m z wyjściem na Stecko 10,	Tak	
d)	Węże zastosowane do hydrauliki sterowniczej muszą być co najmniej czteroopłotowe,	Tak	
e)	Hydraulika sterownicza musi być zgodna z instrukcją „Obudowa ścianowa zmechanizowana PUMAR-14/36-POz2” i z instrukcją „Obudowa ścianowa zmechanizowana PUMAR-14/36-POz2/BSN” - (możliwość alternatywnego zastosowania elementów hydrauliki sterowniczej w obudowie PUMAR-14/36-POz2 i PUMAR-14/36-POz2/BSN).	Tak	
f)	Hydraulika sterownicza musi spełniać wymagania norm PN-EN 1804-3+A1:2012; PN-EN ISO 4413:2011; PN-EN ISO 80079-36:2016-07; PN-G 32000:2011; PN-G 32010:2012; PN-EN ISO 12100:2012; PN-G-50000:2002; PN-EN 856:2015-05.	Tak	
5) Hydraulika zasilająca			
a)	Magistralę zasilającą DN 25 sekcje obudowy zmechanizowanej wyposażyć w zawory odcinające DN 25 w odległości co 10 sekcji obudowy zmechanizowanej. Ponadto wyposażyć w magistralę ciśnieniową rezerwową DN 25, która będzie zasilala bezpośrednio sekcję pierwszą z ostatnią sekcją obudowy zmechanizowanej. Odcinki magistrali rezerwowej nie mogą być dłuższe niż 25 mb i muszą być połączone zaworami odcinającymi DN 25.	Tak	
b)	Węże zastosowane do magistrali zasilającej, magistrali zasilającej rezerwowej i magistrali spływowej muszą być co najmniej czteroopłotowe.	Tak	
c)	W celu zapewnienia odpowiednich parametrów zasilania obudowy zmechanizowanej dla ściany 8 w pokładzie 503 należy dostarczyć zespół pompy wysokociśnieniowej o następujących parametrach:	Tak	
–	Wydajność pompy – min. 240 dm ³ /min.	Tak	
–	Ciśnienie robocze – 35 MPa.	Tak	
–	Moc silnika – min. 160 kW.	Tak	
d)	Dodatkowo należy dostarczyć zawory Stecko DN32 PN320 -	40 szt.	
e)	Dodatkowo należy dostarczyć zawory Stecko DN40 PN400 -	8 szt.	
6) Dodatkowe wyposażenie:			
a)	stojaków	10 szt.	
b)	siłowników podpory stropnicy,	5 szt.	
c)	nowych przesuwników sekcji,	10 szt.	
d)	siłowników osłon bocznych,	20 szt.	
e)	osłon czoła ściany,	5 szt.	

f)	uch wymiennych do osłon czoła ściany,	10 kpl.	
g)	siłowników osłony czoła ściany,	5 szt.	
h)	kompletne belki układów przesuwnych (bez przesuwnika)	5 szt.,	
i)	osłon bocznych (L+P) stropnicy i osłony odzawałowej,	2 kpl.	
j)	siłownik hydrauliczne służące do demontażu sworzni lemniskatowych w operacji <i>wyciskania</i> ,	Tak	
k)	siłownik hydrauliczny służący do demontażu sworzni lemniskatowych i sworzni połączenia stropnica - osłona odzawałowa w operacji <i>wyciągania</i> .	Tak	
l)	bloki typu RB z każdego typu,	po 5 szt.	
m)	bloki zaworowe z każdego typu	po 5 szt.	
n)	zaworów odcinających każdego typu,	po 5 szt.	
o)	układów hydraulicznych sterowniczych,	5 kpl.	
p)	stropnica wychylno-wysuwna dla sekcji skrajnych BSN,	2 kpl.	
q)	siłowniki wraz z elementami zabezpieczającymi, wchodzących w skład stropnicy wychylno-wysuwnej wraz z siłownikami sterującymi stropnicą wychylno-wysuwną,	2 kpl.	
r)	kompletnych osłon gładzi stojaków zasadniczych.	50 szt.	
s)	Mobilna wiertnica ścianowa:	Tak	
-	Napęd wiertnicy umożliwiający posuw po trasie przenośnika ścianowego wzdłuż drabinki Eicotrack zasilany z magistrali ciśnieniowej w ścianie, nie blokujący pracy przenośnika ścianowego	Tak	
-	Obsługa urządzenia powinna ograniczać do minimum przebywanie ludzi na trasie przenośnika	Tak	
-	Maks. Średnica wierconego otworu	– 220 mm.	
-	Maks. Ciśnienie w układzie hydraulicznym	– 25 MPa.	
-	Min. Siła podporności roboczej stojaka hydraulicznego	– 300 kN	
-	Minimalny przepływ wody przepłuczki	– 55dm ³	
-	Układ chłodzenia i przepłuczki zasilany z układu p.poż lub zraszania kombajnu		
-	Moment obrotowy wiertarki hydraulicznej	– min. 350 Nm.	
-	Maksymalne obroty	– 800obr/min.	
-	Wielkość posuwu	– max. 1500mm.	
-	Długość żerdzi	– 1500mm.	
-	Siła osiowa docisku wiertła	– ok 5 kN.	
-	Medium robocze – emulsja olejowo-wodna , filtracja min. – 100 µm.	Tak	
7)	Wykonawca zapewni bezpłatne przeszkolenie grupy pracowników Kopalni (wg. zapotrzebowania z podziałem na górników i mechaników) w zakresie obsługi i eksploatacji przedmiotu postępowania przetargowego.	Tak	
II. DOKUMENTY wymagane na etapie składania oferty (w języku polskim)			
1.	Oświadczenie Wykonawcy, stwierdzające możliwość stosowania wyrobu (przedmiotu zamówienia) w podziemnych wyrobiskach górniczych zgodnie z przepisami ustawy z dnia 09 czerwca 2011 r. Prawo geologiczne i górnicze (j.t. Dz. U. z 2016 r. poz. 1131) wraz z aktami wykonawczymi obowiązującymi w dniu wykonania zamówienia, w tym:	Tak	
1)	rozporządzenia Ministra Gospodarki z dnia 28 czerwca 2002 r. w sprawie bezpieczeństwa i higieny pracy, prowadzenia ruchu oraz specjalistycznego zabezpieczenia przeciwpożarowego w podziemnych zakładach górniczych (Dz. U. Nr 139, poz. 1169 z późn.zm.),	Tak	
2)	rozporządzenia Ministra Spraw Wewnętrznych i Administracji z dnia 14 czerwca 2002 r. w sprawie zagrożeń naturalnych w zakładach górniczych (Dz. U. Nr 94, poz. 841 z późn.zm.),	Tak	

3)	rozporządzenia Rady Ministrów z dnia 30 kwietnia 2004 r. w sprawie dopuszczania wyrobów do stosowania w zakładach górniczych (Dz. U. Nr 99, poz. 1003 z późn. zm.),	Tak	
2.	Oświadczenie o możliwości stosowania wyrobu w zintegrowanych systemach sterowania kompleksów wydobywczych i przodkowych w warunkach określonych w Rozporządzeniu Rady Ministrów z dnia 30 kwietnia 2004 r. w sprawie dopuszczenia wyrobów do stosowania w zakładach górniczych (wraz z późn. zmianami).	Tak	
3.	Oświadczenie, że Wykonawca dostarczy wraz z pierwszą dostawą, pierwszej sekcji obudowy zmechanizowanej po modernizacji, następujące dokumenty w języku polskim:	Tak	
1)	deklaracje zgodności WE,	Tak	
2)	oświadczenie Wykonawcy stwierdzające możliwość stosowania wyrobu (przedmiotu zamówienia) w zintegrowanych systemach sterowania kompleksów wydobywczych i przodkowych w podziemnych wyrobiskach górniczych zgodnie z przepisami górnictwa ustawy z dnia 9 czerwca 2011 r. Prawo geologiczne i górnicze (j.t. Dz. U. z 2016 r. poz. 1131),	Tak	
3)	świadectwa jakości wyrobu	Tak	
4)	karty gwarancyjne,	Tak	
5)	dokumentację techniczno-ruchową lub instrukcję - o której mowa § 58 i 59 Rozporządzenia Ministra Gospodarki z dnia 21 października 2008r. w sprawie zasadniczych wymagań dla maszyn (Dz. U. Nr 199/2008, poz. 1228 – Dyrektywa 2006/42/WE) zawierającą ponadto: m.in. katalog części zamiennych, rysunki z wymiarami gabarytowymi i szczegółowymi, na których przedstawione będą środki ciężkości głównych podzespołów przygotowanych do transportu, katalog części szybko zużywających się, instrukcję bezpiecznego użytkowania, konserwacji i naprawy, schematy układów hydraulicznych i podstawowych elementów sekcji w formacie A3 wraz z opisem (dokładny opis układów hydraulicznych)	po 5 egz. w formie papierowej,	
6)	certyfikat badania typu WE zgodnie z Dyrektywą 2006/42/WE,	Tak	
7)	wszystkie niezbędne certyfikaty, deklaracje zgodności, świadectwa jakości i instrukcje obsługi – dotyczące zarówno całego kompletnego układu hydraulicznego sekcji jak również jego poszczególnych elementów składowych.	Tak	
8)	kopie wszystkich dokumentów niezbędnych do eksploatacji sekcji ujętych w pkt 8 ppkt 1-7, w formie elektronicznej	- 2 egz.	
9)	analizę poprawności doboru obudowy zmechanizowanej do warunków górniczo-geologicznych w rejonie parceli ściany 8 w pokł. 503, przy wyposażeniu tej ściany w zmodernizowane sekcje o zakresie 14/28-POz oraz sekcje obudowy zmechanizowanej typu KW-14/28-POz/ZRP, KW-14/28-POz/BSN/ZRP, FAZOS 11/25-POz i FAZOS 11/25-POz/BSN lub inne będące w posiadaniu KWK Bobrek – Piekary, <u>Analiza powinna zawierać:</u>	Tak	
a)	wyznaczenie spodziewanych obciążeń sekcji obudowy zmechanizowanej i podporności jaką w wyrobisku ścianowym rozwija sekcja,	Tak	
b)	wyznaczenie prognozowanej energii wstrząsów górotworu indukowanych eksploatacją ściany i wielkości dynamicznych dociążeń obudowy spowodowanych wstrząsami,	Tak	
c)	dokonanie oceny możliwości stosowania w wyrobisku ścianowym określonych typów obudowy zmechanizowanej	Tak	

	oraz określenie warunków prowadzenia bezpiecznej eksploatacji przy zastosowaniu w analizowanych ścianach obudowy zmechanizowanej danego typu,		
d)	określenie warunków współpracy ww. obudów zmechanizowanych w jednym wyrobisku ścianowym,	Tak	
e)	ocenę stateczności proponowanych rozwiązań zabudowy rejonu skrzyżowań ściany z chodnikami przyścianowymi (z uwzględnieniem zastosowania obudowy indywidualnej dla zabudowy wnęk ścianowych),	Tak	
f)	określenia nośności warstw stropowych w wyrobisku ścianowym (wyznaczenie wskaźnika nośności stropu g według metodologii GIG opisującego nośność warstw stropowych w wyrobisku ścianowym),	Tak	
g)	ocenę upodatkowania sekcji obudowy zmechanizowanej w aspekcie prognozowanych wstrząsów górotworu powyżej 1×10^5 J i przedstawienie ewentualnych rozwiązań technicznych możliwych do zastosowania dla uzyskania wymaganej podatności obudowy,	Tak	
h)	wyznaczenie minimalnej grubości ochronnej półki węgla w pułapach ścian (w trakcie eksploatacji pod zrobami) zapewniającej poprawne warunki utrzymania stropu wyrobiska ścianowego dla zastosowanych typów obudowy.	Tak	
10)	opinię uprawnionego rzeczoznawcy ds. ruchu zakładu odnośnie:	Tak	
a)	spełnienia kryterium poprawnych warunków utrzymania stropu w poszczególnych wyrobiskach ścianowych o parametrach, które zostaną Wykonawcy przekazane przez Zamawiającego z chwilą zawarcia umowy, a wyposażonych w zmodernizowane sekcje o zakresie 14/28-POz oraz sekcje obudowy zmechanizowanej typu KW-14/28-POz/ZRP, KW-14/28-POz/BSN/ZRP, FAZOS 11/25-POz i FAZOS 11/25-POz/BSN lub inne będące w posiadaniu KWK Bobrek – Piekary.	Tak	
b)	posiadania przez stojaki obudowy odpowiedniej podatności (dostosowanej do zakładanej energii generowanych wstrząsów powyżej 1×10^5 J) pozwalającej wykluczyć konieczność stosowania dodatkowych zaworów szybkoopustowych.	Tak	
4.	Oświadczenie, że przedmiot zamówienia będzie spełniać wymagania pozwalające na zastosowanie w podziemnych wyrobiskach górniczych w polach niemetanowych i metanowych w pomieszczeniach zaliczonych do stopnia a, b i c niebezpieczeństwa wybuchu metanu, klasy A i B zagrożenia wybuchem pyłu węglowego oraz pokładach zagrożonych tąpnięciami.	Tak	
5.	Instrukcję (DTR) dotyczące obudowy zmechanizowanej, o której mowa § 58 i 59 Rozporządzenia Ministra Gospodarki z dnia 21 października 2008r. w sprawie zasadniczych wymagań dla maszyn (Dz. U. Nr 199/2008, poz. 1228 – Dyrektywa 2006/42/WE) zawierającą ponadto:	Tak	
1)	charakterystykę techniczną,	Tak	
2)	opis budowy, działania,	Tak	
3)	rysunki z wymiarami podstawowymi w trzech rzutach,	Tak	
4)	schematy głównych układów mechanicznych i hydraulicznych,	Tak	
5)	wykazy elementów szybkozużywających się,	Tak	
6.	Dodatkowo do oferty należy dostarczyć dokumentację zawierającą	Tak	
1)	rysunek zestawczy w skali 1:10 podstawowych elementów sekcji	Tak	

2)	szczegółowe schematy układów hydraulicznych w formacie min. A3 w tym także schemat konstrukcji i działania stojąca zasadniczego sekcji ,	Tak	
3)	rysunki z podanymi środkami ciężkości i ich ciężary,	Tak	
4)	charakterystykę podporności roboczej sekcji w funkcji wysokości roboczej – zawierająca wykres podporności sekcji w funkcji wysokości obudowy wraz z przedstawieniem wyników obliczeń w formie tabelarycznej,	Tak	
5)	wszystkie podstawowe parametry robocze,	Tak	
7.	Szczegółowy wykaz kompletacji przedmiotu dostawy	Tak	
8.	Świadectwo kwalifikacyjne uprawniające do wykonywania maszyn i urządzeń w klasie konstrukcji spawanej pierwszej zgodnie z normą PN-EN ISO 3834-2:2007 Wymagania jakości dotyczące spawania materiałów metalowych - Część 2: Pełne wymagania jakości.	Tak	
9.	Dokumentację dotyczącą zespołu pompowego wysokociśnieniowego zawierającą co najmniej:	Tak	
1)	instrukcję (DTR) o której mowa § 58 i 59 Rozporządzenia Ministra Gospodarki z dnia 21 października 2008r. w sprawie zasadniczych wymagań dla maszyn (Dz. U. Nr 199/2008, poz. 1228 – Dyrektywa 2006/42/WE) zawierającą ponadto:	Tak	
a)	charakterystykę techniczną,	Tak	
b)	opis budowy, działania,	Tak	
c)	rysunki z wymiarami podstawowymi w trzech rzutach,	Tak	
d)	schematy głównych układów mechanicznych, hydraulicznych i elektrycznych (w zakresie zgodnym z dostawą).	Tak	
e)	wykaz elementów szybkozużywających się,	Tak	
f)	rysunki przedstawiające sposób załadunku (z podaniem środków ciężkości i masy elementów) na platformach kołowych typu PAT-26, „Nowy –Wirek” i MONTANA posiadanych przez kopalnię	Tak	
2)	szczegółowy wykaz kompletacji przedmiotu dostawy.	Tak	
3)	wzór deklaracji zgodności WE	Tak	
4)	oświadczenie oferenta, że odbiór elementów pompy które wymagają odbioru przez Rzeczoznawcę będzie wykonany na koszt Wykonawcy.	Tak	
5)	oświadczenie Wykonawcy stwierdzające możliwość stosowania wyrobu, przedmiotu zamówienia w podziemnych wyrobiskach górniczych zgodnie z przepisami ustawy z dnia 9 czerwca 2011 r. - Prawo geologiczne i górnicze (j.t. Dz. U. z 2016 r. poz. 1131), zgodnie z rozporządzeniem Ministra Rozwoju z dnia 6 czerwca 2016 r. w sprawie wymagań dla urządzeń i systemów ochronnych przeznaczonych do użytku w atmosferze potencjalnie wybuchowej (Dz. U. poz. 817) i rozporządzeniem Ministra Gospodarki z dnia 21 października 2008 roku w sprawie zasadniczych wymagań dla maszyn (Dz. U. Nr 199, poz. 1228 z późn. zm.).	Tak	
10.	Dokumentację dotyczącą mobilnej wiertnicy ścianowej zawierającą co najmniej:		
1)	instrukcję (DTR) o której mowa § 58 i 59 Rozporządzenia Ministra Gospodarki z dnia 21 października 2008r. w sprawie zasadniczych wymagań dla maszyn (Dz. U. Nr 199/2008, poz. 1228 – Dyrektywa 2006/42/WE) zawierającą ponadto:	Tak	
a)	charakterystykę techniczną,	Tak	
b)	opis budowy, działania,	Tak	
c)	rysunki z wymiarami podstawowymi w trzech rzutach,	Tak	
d)	schematy głównych układów mechanicznych i hydraulicznych,	Tak	
e)	wykaz elementów szybkozużywających się,	Tak	

f)	rysunki przedstawiające sposób załadunku (z podaniem środków ciężkości i masy elementów) na platformach kołowych typu PAT-26, „Nowy –Wirek” i MONTANA posiadanych przez kopalnię	Tak	
2)	szczegółowy wykaz kompletacji przedmiotu dostawy.	Tak	
3)	wzór deklaracji zgodności WE	Tak	
4)	oświadczenie Wykonawcy stwierdzające możliwość stosowania wyrobu, przedmiotu zamówienia w podziemnych wyrobiskach górniczych zgodnie z przepisami ustawy z dnia 9 czerwca 2011 r. - Prawo geologiczne i górnicze (j.t. Dz. U. z 2016 r. poz. 1131), zgodnie z rozporządzeniem Ministra Rozwoju z dnia 6 czerwca 2016 r. w sprawie wymagań dla urządzeń i systemów ochronnych przeznaczonych do użytku w atmosferze potencjalnie wybuchowej (Dz. U. poz. 817) i rozporządzeniem Ministra Gospodarki z dnia 21 października 2008 roku w sprawie zasadniczych wymagań dla maszyn (Dz. U. Nr 199, poz. 1228 z późn. zm.).	Tak	
III. DOKUMENTY wymagane które należy dostarczyć wraz z przedmiotem zamówienia (w języku polskim)			
1. Przy pierwszej dostawie			
1)	Dokumenty w języku polskim przy pierwszej dostawie częściowej:	Tak	
a)	deklaracje zgodności WE,	Tak	
b)	oświadczenie Wykonawcy stwierdzające możliwość stosowania wyrobu, przedmiotu zamówienia w podziemnych wyrobiskach górniczych zgodnie z przepisami ustawy z dnia 9 czerwca 2011 r. - Prawo geologiczne i górnicze (j.t. Dz. U. z 2016 r. poz. 1131), zgodnie z rozporządzeniem Ministra Rozwoju z dnia 6 czerwca 2016 r. w sprawie wymagań dla urządzeń i systemów ochronnych przeznaczonych do użytku w atmosferze potencjalnie wybuchowej (Dz. U. poz. 817) i rozporządzeniem Ministra Gospodarki z dnia 21 października 2008 roku w sprawie zasadniczych wymagań dla maszyn (Dz. U. Nr 199, poz. 1228 z późn. zm.).	Tak	
c)	świadczenia jakości wyrobu	Tak	
d)	karty gwarancyjne,	Tak	
e)	dokumentację techniczno-ruchową lub instrukcję - o której mowa § 58 i 59 Rozporządzenia Ministra Gospodarki z dnia 21 października 2008r. w sprawie zasadniczych wymagań dla maszyn (Dz. U. Nr 199/2008, poz. 1228 – Dyrektywa 2006/42/WE) zawierającą ponadto: m.in. katalog części zamiennych, rysunki z wymiarami gabarytowymi i szczegółowymi, na których przedstawione będą środki ciężkości głównych podzespołów przygotowanych do transportu, katalog części szybko zużywających się, instrukcję bezpiecznego użytkowania, konserwacji i naprawy schematy układów hydraulicznych i podstawowych elementów sekcji w formacie A3 wraz opisami (dokładny opis układów hydraulicznych)	po 5 egz. w formie papierowej	
f)	certyfiakat badania typu WE zgodnie z Dyrektywą 2006/42/WE,	Tak	
g)	wszystkie niezbędne certyfikaty, deklaracje zgodności, świadectwa jakości i instrukcje obsługi – dotyczące zarówno całego kompletnego układu hydraulicznego sekcji jak również jego poszczególnych elementów składowych.	Tak	
h)	kopię wszystkich dokumentów niezbędnych do eksploatacji sekcji ujętych w pkt 1 lit a-g w formie elektronicznej	2 egz.	

i)	analizę poprawności doboru obudowy zmechanizowanej do warunków górniczo-geologicznych w rejonie parceli ściany 8 w pokł. 503, przy wyposażeniu tej ściany w zmodernizowane sekcje o zakresie 14/28-POz oraz sekcje obudowy zmechanizowanej typu KW-14/28-POz/ZRP, KW-14/28-POz/BSN/ZRP, FAZOS 11/25-POz i FAZOS 11/25-POz/BSN lub inne będące w posiadaniu KWK Bobrek – Piekary, Analiza powinna zawierać:	Tak	
–	wyznaczenie spodziewanych obciążeń sekcji obudowy zmechanizowanej i podporności jaką w wyrobisku ścianowym rozwija sekcja,	Tak	
–	wyznaczenie prognozowanej energii wstrząsów górotworu indukowanych eksploatacją ściany i wielkości dynamicznych dociążeń obudowy spowodowanych wstrząsami,	Tak	
–	dokonanie oceny możliwości stosowania w wyrobisku ścianowym określonych typów obudowy zmechanizowanej oraz określenie warunków prowadzenia bezpiecznej eksploatacji przy zastosowaniu w analizowanych ścianach obudowy zmechanizowanej danego typu,	Tak	
–	określenie warunków współpracy ww. obudów zmechanizowanych w jednym wyrobisku ścianowym,	Tak	
–	ocenę stateczności proponowanych rozwiązań zabudowy rejonu skrzyżowań ściany z chodnikami przyścianowymi (z uwzględnieniem zastosowania obudowy indywidualnej dla zabudowy wnęk ścianowych),	Tak	
–	określenia nośności warstw stropowych w wyrobisku ścianowym (wyznaczenie wskaźnika nośności stropu g według metodologii GIG opisującego nośność warstw stropowych w wyrobisku ścianowym),	Tak	
–	ocenę updatnienia sekcji obudowy zmechanizowanej w aspekcie prognozowanych wstrząsów górotworu powyżej 1×10^5 J i przedstawienie ewentualnych rozwiązań technicznych możliwych do zastosowania dla uzyskania wymaganej podatności obudowy,	Tak	
–	wyznaczenie minimalnej grubości ochronnej półki węgla w pułapach ścian (w trakcie eksploatacji pod zrobami) zapewniającej poprawne warunki utrzymania stropu wyrobiska ścianowego dla zastosowanych typów obudowy.	Tak	
j)	opinię uprawnionego rzeczoznawcy ds. ruchu zakładu odnośnie:	Tak	
–	spełnienia kryterium poprawnych warunków utrzymania stropu w poszczególnych wyrobiskach ścianowych o parametrach, które zostaną Wykonawcy przekazane przez Zamawiającego z chwilą zawarcia umowy, a wyposażonych w zmodernizowane sekcje o zakresie 14/28-POz oraz sekcje obudowy zmechanizowanej typu KW-14/28-POz/ZRP, KW-14/28-POz/BSN/ZRP, FAZOS 11/25-POz i FAZOS 11/25-POz/BSN lub inne będące w posiadaniu KWK Bobrek – Piekary.	Tak	
–	posiadania przez stojaki obudowy odpowiedniej podatności (dostosowanej do zakładanej energii generowanych wstrząsów powyżej 1×10^5 J) pozwalającej wykluczyć konieczność stosowania dodatkowych zaworów szybokupustowych.	Tak	
2. Po zakończeniu realizacji zadania (wraz z odbiorem końcowym):			
1)	Wykonawca zobowiązany jest dostarczyć wraz z realizacją przedmiotu zamówienia następujące dokumenty w języku polskim dokumenty dotyczące zmodernizowanych sekcji obudowy zmechanizowanej:	Tak	
a)	protokół zdawczo – odbiorczy obejmujący całość realizacji zadania	Tak	

b)	szczegółowy wykaz kompletacji dostaw.	Tak	
2)	Wykonawca zobowiązany jest dostarczyć po zakończeniu realizacji przedmiotu zamówienia następujące dokumenty w języku polskim dokumenty dotyczące zgniatacza kęsów:	Tak	
a)	deklaracje zgodności WE,	Tak	
b)	świadcstwa gwarancyjne,	Tak	
c)	świadcstwa jakości wyrobu,	Tak	
d)	oświadczenie Wykonawcy stwierdzające możliwość stosowania wyrobu, przedmiotu zamówienia w podziemnych wyrobiskach górniczych 9 czerwca 2011 r. - Prawo geologiczne i górnicze (j.t. Dz. U. z 2016 r. poz. 1131), zgodnie z rozporządzeniem Ministra Rozwoju z dnia 6 czerwca 2016 r. w sprawie wymagań dla urządzeń i systemów ochronnych przeznaczonych do użytku w atmosferze potencjalnie wybuchowej (Dz. U. poz. 817) i rozporządzeniem Ministra Gospodarki z dnia 21 października 2008 roku w sprawie zasadniczych wymagań dla maszyn (Dz. U. Nr 199, poz. 1228 z późn. zm.).	Tak	
e)	dla urządzeń budowy przeciwwybuchowej: kopię certyfikatu badania typu WE dla każdego przedmiotu zamówienia, wydanego przez notyfikowaną jednostkę certyfikującą potwierdzającego, że urządzenie spełnia wymagania grupy I oraz deklarację zgodności WE dla każdego przedmiotu zamówienia, producenta lub upoważnionego przedstawiciela oświadczającego, że oferowany wyrób spełnia wymagania prawa polskiego i Unii Europejskiej w zakresie wprowadzenia na rynek i do użytku w podziemnych wyrobiskach zakładów górniczych w warunkach istniejących zagrożeń, zgodnie z rozporządzeniem Ministra Rozwoju z dnia 6 czerwca 2016 r. w sprawie wymagań dla urządzeń i systemów ochronnych przeznaczonych do użytku w atmosferze potencjalnie wybuchowej (Dz. U. poz. 817), wraz z kompletem protokołów odbioru wymaganych obowiązującymi przepisami.	Tak	
f)	dokumentację techniczno-ruchową lub instrukcję - o której mowa § 58 i 59 Rozporządzenia Ministra Gospodarki z dnia 21 października 2008r. w sprawie zasadniczych wymagań dla maszyn (Dz. U. Nr 199/2008, poz. 1228 – Dyrektywa 2006/42/WE) zawierającą instrukcję obsługi i konserwacji w wersji papierowej (wraz z podzespołami) –1 egz.,	Tak	
g)	dokumentację techniczno-ruchową lub instrukcję - o której mowa § 58 i 59 Rozporządzenia Ministra Gospodarki z dnia 21 października 2008r. w sprawie zasadniczych wymagań dla maszyn (Dz. U. Nr 199/2008, poz. 1228 – Dyrektywa 2006/42/WE) zawierającą instrukcję obsługi i konserwacji w wersji elektronicznej (wraz z podzespołami) –1 egz.,	Tak	
h)	wykazy podzespołów/części szybkozużywających się,	Tak	
i)	szczegółowe wykazy kompletacji dostawy,	Tak	
j)	dowody dostawy WZ,	Tak	
k)	protokoły zdawczo – odbiorcze	Tak	
3)	Wykonawca zobowiązany jest dostarczyć wraz z realizacją przedmiotu zamówienia następujące dokumenty w języku polskim dokumenty dotyczące dostawy zespołu pompy wysokociśnieniowej:	Tak	
a)	deklaracje zgodności WE,	Tak	
b)	świadcstwa gwarancyjne,	Tak	
c)	świadcstwa jakości wyrobu,	Tak	
d)	oświadczenie Wykonawcy stwierdzające możliwość stosowania wyrobu, przedmiotu zamówienia w podziemnych wyrobiskach górniczych 9 czerwca 2011 r. - Prawo geologiczne i górnicze (j.t. Dz. U. z 2016 r. poz. 1131), zgodnie z rozporządzeniem Ministra Rozwoju z dnia 6	Tak	

	czerwca 2016 r. w sprawie wymagań dla urządzeń i systemów ochronnych przeznaczonych do użytku w atmosferze potencjalnie wybuchowej (Dz. U. poz. 817) i rozporządzeniem Ministra Gospodarki z dnia 21 października 2008 roku w sprawie zasadniczych wymagań dla maszyn (Dz. U. Nr 199, poz. 1228 z późn. zm.).		
e)	dla urządzeń budowy przeciwwybuchowej: kopię certyfikatu badania typu WE dla każdego przedmiotu zamówienia, wydanej przez notyfikowaną jednostkę certyfikującą potwierdzającego, że urządzenie spełnia wymagania grupy I oraz deklarację zgodności WE dla każdego przedmiotu zamówienia, producenta lub upoważnionego przedstawiciela oświadczającego, że oferowany wyrób spełnia wymagania prawa polskiego i Unii Europejskiej w zakresie wprowadzenia na rynek i do użytku w podziemnych wyrobiskach zakładów górniczych w warunkach istniejących zagrożeń, zgodnie z rozporządzeniem Ministra Rozwoju z dnia 6 czerwca 2016 r. w sprawie wymagań dla urządzeń i systemów ochronnych przeznaczonych do użytku w atmosferze potencjalnie wybuchowej (Dz. U. poz. 817), wraz z kompletem protokołów odbioru wymaganych obowiązującymi przepisami.	Tak	
f)	dokumentację techniczno-ruchową lub instrukcję - o której mowa § 58 i 59 Rozporządzenia Ministra Gospodarki z dnia 21 października 2008r. w sprawie zasadniczych wymagań dla maszyn (Dz. U. Nr 199/2008, poz. 1228 – Dyrektywa 2006/42/WE) zawierającą instrukcję obsługi i konserwacji w wersji papierowej (wraz z podzespołami) –1 egz.,	Tak	
g)	dokumentację techniczno-ruchową lub instrukcję - o której mowa § 58 i 59 Rozporządzenia Ministra Gospodarki z dnia 21 października 2008r. w sprawie zasadniczych wymagań dla maszyn (Dz. U. Nr 199/2008, poz. 1228 – Dyrektywa 2006/42/WE) zawierającą instrukcję obsługi i konserwacji w wersji elektronicznej (wraz z podzespołami) –1 egz.,	Tak	
h)	wykazy podzespołów/części szybkozużywających się,	Tak	
i)	szczegółowe wykazy kompletacji dostawy,	Tak	
j)	wykazy stosowanych środków smarnych i ich zamienników (dostępnych na rynku krajowym),	Tak	
k)	katalogi części zamiennych – 2 egz.,	Tak	
l)	dowody dostawy WZ,	Tak	
m)	protokół prób ciśnieniowych.	Tak	
n)	protokoły odbioru urządzenia (wraz z podzespołami które wymagają odbioru) przez Rzeczoznawcę.	Tak	
o)	protokoły zdawczo – odbiorcze	Tak	
4)	Wykonawca zobowiązany jest dostarczyć wraz z realizacją przedmiotu zamówienia następujące dokumenty w języku polskim dokumenty dotyczące dostawy mobilnej wiertnicy ścianowej:	Tak	
a)	deklaracje zgodności WE,	Tak	
b)	świadectwa gwarancyjne,	Tak	
c)	świadectwa jakości wyrobu,	Tak	
d)	oświadczenie Wykonawcy stwierdzające możliwość stosowania wyrobu, przedmiotu zamówienia w podziemnych wyrobiskach górniczych 9 czerwca 2011 r. - Prawo geologiczne i górnicze (j.t. Dz. U. z 2016 r. poz. 1131), zgodnie z rozporządzeniem Ministra Rozwoju z dnia 6 czerwca 2016 r. w sprawie wymagań dla urządzeń i systemów ochronnych przeznaczonych do użytku w atmosferze potencjalnie wybuchowej (Dz. U. poz. 817) i rozporządzeniem Ministra Gospodarki z dnia 21 października 2008 roku w sprawie zasadniczych wymagań dla maszyn (Dz. U. Nr 199, poz. 1228 z późn. zm.).	Tak	

e)	dla urządzeń budowy przeciwwybuchowej: kopię certyfikatu badania typu WE dla każdego przedmiotu zamówienia, wydanego przez notyfikowaną jednostkę certyfikującą potwierdzającego, że urządzenie spełnia wymagania grupy I oraz deklarację zgodności WE dla każdego przedmiotu zamówienia, producenta lub upoważnionego przedstawiciela oświadczającego, że oferowany wyrób spełnia wymagania prawa polskiego i Unii Europejskiej w zakresie wprowadzenia na rynek i do użytku w podziemnych wyrobiskach zakładów górniczych w warunkach istniejących zagrożeń, zgodnie z rozporządzeniem Ministra Rozwoju z dnia 6 czerwca 2016 r. w sprawie wymagań dla urządzeń i systemów ochronnych przeznaczonych do użytku w atmosferze potencjalnie wybuchowej (Dz. U. poz. 817), wraz z kompletem protokołów odbioru wymaganych obowiązującymi przepisami.	Tak	
f)	dokumentację techniczno-ruchową lub instrukcję - o której mowa § 58 i 59 Rozporządzenia Ministra Gospodarki z dnia 21 października 2008r. w sprawie zasadniczych wymagań dla maszyn (Dz. U. Nr 199/2008, poz. 1228 – Dyrektywa 2006/42/WE) zawierającą instrukcję obsługi i konserwacji w wersji papierowej (wraz z podzespołami) –1 egz.,	Tak	
g)	dokumentację techniczno-ruchową lub instrukcję - o której mowa § 58 i 59 Rozporządzenia Ministra Gospodarki z dnia 21 października 2008r. w sprawie zasadniczych wymagań dla maszyn (Dz. U. Nr 199/2008, poz. 1228 – Dyrektywa 2006/42/WE) zawierającą instrukcję obsługi i konserwacji w wersji elektronicznej (wraz z podzespołami) –1 egz.,	Tak	
h)	wykazy podzespołów/części szybkozużywających się,	Tak	
i)	szczegółowe wykazy kompletacji dostawy,	Tak	
j)	wykazy stosowanych środków smarnych i ich zamienników (dostępnych na rynku krajowym),	Tak	
k)	katalogi części zamiennych – 2 egz.,	Tak	
l)	dowody dostawy WZ,	Tak	
m)	protokoły zdawczo – odbiorcze	Tak	
n)	Wykonawca zobowiązany jest dostarczyć wraz z realizacją przedmiotu zamówienia następujące dokumenty w języku polskim dokumenty dotyczące zmodernizowanych sekcji obudowy zmechanizowanej:	Tak	
o)	protokół zdawczo – odbiorczy obejmujący całość realizacji zadania	Tak	
p)	szczegółowy wykaz kompletacji dostaw.	Tak	
5)	Wykonawca zobowiązany jest dostarczyć po zakończeniu realizacji przedmiotu zamówienia następujące dokumenty w języku polskim dokumenty dotyczące zgniatacza kęsów:	Tak	
a)	deklaracje zgodności WE,	Tak	
b)	świadcstwa gwarancyjne,	Tak	
c)	świadcstwa jakości wyrobu,	Tak	
d)	oświadczenie Wykonawcy stwierdzające możliwość stosowania wyrobu, przedmiotu zamówienia w podziemnych wyrobiskach górniczych 9 czerwca 2011 r. - Prawo geologiczne i górnicze (j.t. Dz. U. z 2016 r. poz. 1131), zgodnie z rozporządzeniem Ministra Rozwoju z dnia 6 czerwca 2016 r. w sprawie wymagań dla urządzeń i systemów ochronnych przeznaczonych do użytku w atmosferze potencjalnie wybuchowej (Dz. U. poz. 817) i rozporządzeniem Ministra Gospodarki z dnia 21 października 2008 roku w sprawie zasadniczych wymagań dla maszyn (Dz. U. Nr 199, poz. 1228 z późn. zm.).	Tak	

e)	dla urządzeń budowy przeciwwybuchowej: kopię certyfikatu badania typu WE dla każdego przedmiotu zamówienia, wydanego przez notyfikowaną jednostkę certyfikującą potwierdzającego, że urządzenie spełnia wymagania grupy I oraz deklarację zgodności WE dla każdego przedmiotu zamówienia, producenta lub upoważnionego przedstawiciela oświadczającego, że oferowany wyrób spełnia wymagania prawa polskiego i Unii Europejskiej w zakresie wprowadzenia na rynek i do użytku w podziemnych wyrobiskach zakładów górniczych w warunkach istniejących zagrożeń, zgodnie z rozporządzeniem Ministra Rozwoju z dnia 6 czerwca 2016 r. w sprawie wymagań dla urządzeń i systemów ochronnych przeznaczonych do użytku w atmosferze potencjalnie wybuchowej (Dz. U. poz. 817), wraz z kompletem protokołów odbioru wymaganych obowiązującymi przepisami.	Tak	
f)	dokumentację techniczno-ruchową (DTR) z instrukcją obsługi i konserwacji w wersji papierowej (wraz z podzespołami) –1 egz.,	Tak	
g)	dokumentację techniczno-ruchową (DTR) z instrukcją obsługi i konserwacji w wersji elektronicznej (wraz z podzespołami) –1 egz.,	Tak	
h)	wykazy podzespołów/części szybkozużywających się,	Tak	
i)	szczegółowe wykazy kompletacji dostawy,	Tak	
j)	wykazy stosowanych środków smarnych i ich zamienników (dostępnych na rynku krajowym),	Tak	
k)	katalogi części zamiennych – 2 egz.,	Tak	
l)	dowody dostawy WZ,	Tak	
m)	protokoły zdawczo – odbiorcze	Tak	

.....
 (pieczęć i podpisy osoby/osób upoważnionych
 do reprezentowania Wykonawcy)

WYKAZ WYKONANYCH/WYKONYWANYCH USŁUG
w okresie ostatnich trzech lat przed upływem terminu składania ofert
w zakresie niezbędnym do wykazania spełnienia warunku wiedzy i doświadczenia

Lp.	Przedmiot zamówienia	Wartość zamówienia netto (PLN)	Data dostawy (należy podać: dd/mm/rrrr lub okres od dd/mm/rrrr do dd/mm/rrrr)	Pełna nazwa Odbiorcy

Uwaga!

- Przez wykonanie zamówienia należy rozumieć jego odbiór.
- W przypadku usług okresowych lub ciągłych należy w kolumnie **Data wykonania** wpisać **do nadal**, podając wartość zrealizowanego zamówienia **przed upływem terminu składania ofert**.
- Do wykazu należy dołączyć dokumenty (referencje) potwierdzające, że te usługi zostały wykonane lub są wykonywane należycie.

* W przypadku, gdy wykazano doświadczenie innego podmiotu, Wykonawca składający ofertę zobowiązany jest udowodnić Zamawiającemu, iż będzie dysponował zasobami niezbędnymi do realizacji zamówienia, w szczególności dołączając w tym celu do oferty pisemne zobowiązanie tych podmiotów do oddania mu do dyspozycji niezbędnych zasobów na okres korzystania z nich przy wykonaniu zamówienia

.....
 (pieczęć i podpisy osoby/osób
 upoważnionych do reprezentowania Wykonawcy)

Miejscowość: _____, dnia _____

Nazwa podmiotu składającego oświadczenie: _____

Adres siedziby: _____

**OŚWIADCZENIE PRODUCENTA
MASZYN/URZĄDZEŃ**

Dotyczy: _____
(podać nazwę postępowania)

_____ nr sprawy: _____

Oświadczamy, że jesteśmy Producentem obudowy zmechanizowanej typu FAZOS-12/28-POz, której przedmiot zamówienia dotyczy.

.....
(pieczęć i podpis/y osoby/osób upoważnionych
do reprezentowania Wykonawcy)

Miejscowość _____

Data _____

PEŁNA NAZWA WYKONAWCY-----

-----**OŚWIADCZENIE WYKONAWCY**

Oświadczam, że nieprzerwanie przez cały okres od dnia zawarcia umowy na wykonanie modernizacji obudów zmechanizowanych do zakończenia okresu gwarancji udzielonej na wykonaną modernizację będę posiadał aktualny (ważny) dokument o którym mowa poniżej:

- a) aktualne w dniu składania ofert upoważnienie do wykonywania modernizacji obudowy zmechanizowanej typu FAZOS-12/28-POz, wystawione przez Producenta przedmiotowej obudowy,
lub
b) aktualną w dniu składania ofert opinię jednostki notyfikowanej wydaną dla Wykonawcy modernizacji co do możliwości technicznych i technologicznych modernizacji i remontu obudowy zmechanizowanej typu FAZOS-12/28-POz,

.....
(pieczęć i podpis/y osoby/osób upoważnionych
do reprezentowania Wykonawcy)

Miejscowość _____

Data _____

PEŁNA NAZWA WYKONAWCY-----

-----**OŚWIADCZENIE WYKONAWCY**

Oświadczam:

- 1) możliwość stosowania wyrobu (przedmiotu zamówienia) w podziemnych wyrobiskach górniczych zgodnie z przepisami ustawy z dnia 9 czerwca 2011 r. Prawo geologiczne i górnicze (j.t. Dz. U. z 2016 r. poz. 1131) wraz z aktami wykonawczymi obowiązującymi w dniu wykonania zamówienia, w tym:
 - a) rozporządzenia Ministra Gospodarki z dnia 28 czerwca 2002 r. w sprawie bezpieczeństwa i higieny pracy, prowadzenia ruchu oraz specjalistycznego zabezpieczenia przeciwpożarowego w podziemnych zakładach górniczych (Dz. U. Nr 139, poz. 1169 z późn.zm.),
 - b) rozporządzenia Ministra Spraw Wewnętrznych i Administracji z dnia 14 czerwca 2002 r. w sprawie zagrożeń naturalnych w zakładach górniczych (Dz. U. Nr 94, poz. 841 z późn.zm.),
 - c) rozporządzenia Rady Ministrów z dnia 30 kwietnia 2004 r. w sprawie dopuszczania wyrobów do stosowania w zakładach górniczych (Dz. U. Nr 99, poz.1003 z późn. zm.),
- 2) stosowania wyrobu w zintegrowanych systemach sterowania kompleksów wydobywczych i przodkowych w warunkach określonych w Rozporządzeniu Rady Ministrów z dnia 30 kwietnia 2004 r. w sprawie dopuszczenia wyrobów do stosowania w zakładach górniczych (wraz z późn. zmianami),
- 3) że dostarczę wraz z pierwszą dostawą, pierwszej sekcji obudowy zmechanizowanej po modernizacji, następujące dokumenty dotyczące zmodernizowanych sekcji obudowy zmechanizowanej w języku polskim:
 - a) deklaracje zgodności WE,
 - b) oświadczenie stwierdzające możliwość stosowania wyrobu, przedmiotu zamówienia w podziemnych wyrobiskach górniczych zgodnie z przepisami ustawy z dnia 9 czerwca 2011 r. - Prawo geologiczne i górnicze (j.t. Dz. U. z 2016 r. poz. 1131), zgodnie z rozporządzeniem Ministra Rozwoju z dnia 6 czerwca 2016 r. w sprawie wymagań dla urządzeń i systemów ochronnych przeznaczonych do użytku w atmosferze potencjalnie wybuchowej (Dz. U. poz. 817) i rozporządzeniem Ministra Gospodarki z dnia 21 października 2008 roku w sprawie zasadniczych wymagań dla maszyn (Dz. U. Nr 199, poz. 1228 z późn. zm.),
 - c) świadectwa jakości wyrobu,
 - d) karty gwarancyjne,
 - e) dokumentację techniczno-ruchową lub instrukcję - w rozumieniu dyrektywy 2006/42/WE), która zawierać będzie m.in. katalog części zamiennych, rysunki z wymiarami gabarytowymi i szczegółowymi, na których przedstawione będą środki ciężkości głównych podzespołów przygotowanych do transportu, katalog części szybko zużywających się, instrukcję bezpiecznego użytkowania, konserwacji i naprawy, schematy układów hydraulicznych i podstawowych elementów sekcji w formacie A3 wraz z opisem (dokładny opis układów hydraulicznych)- po 5 egz. w formie papierowej,
 - f) certyfikat badania typu WE zgodnie z Dyrektywą 2006/42/WE,
 - g) wszystkie niezbędne certyfikaty, deklaracje zgodności, świadectwa jakości i instrukcje obsługi – dotyczące zarówno całego kompletnego układu hydraulicznego sekcji jak również jego poszczególnych elementów składowych.
 - h) kopie wszystkich dokumentów niezbędnych do eksploatacji sekcji, w formie elektronicznej – 2 egz.
 - i) analizę poprawności doboru obudowy zmechanizowanej do warunków górniczo-geologicznych w rejonie parceli ściany 8 w pokł. 503, przy wyposażeniu tej ściany w zmodernizowane sekcje o zakresie 14/28-POz oraz sekcje obudowy zmechanizowanej typu KW-14/28-POz/ZRP, KW-14/28-POz/BSN/ZRP, FAZOS 11/25-POz i FAZOS 11/25-POz/BSN lub inne będące w posiadaniu KWK Bobrek – Piekary,
Analiza powinna zawierać:

- wyznaczenie spodziewanych obciążeń sekcji obudowy zmechanizowanej i podporności jaką w wyrobisku ścianowym rozwija sekcja,
 - wyznaczenie prognozowanej energii wstrząsów górotworu indukowanych eksploatacją ściany i wielkości dynamicznych dociążeń obudowy spowodowanych wstrząsami,
 - dokonanie oceny możliwości stosowania w wyrobisku ścianowym określonych typów obudowy zmechanizowanej oraz określenie warunków prowadzenia bezpiecznej eksploatacji przy zastosowaniu w analizowanych ścianach obudowy zmechanizowanej danego typu,
 - określenie warunków współpracy ww. obudów zmechanizowanych w jednym wyrobisku ścianowym,
 - ocenę stateczności proponowanych rozwiązań zabudowy rejonu skrzyżowań ściany z chodnikami przyścianowymi (z uwzględnieniem zastosowania obudowy indywidualnej dla zabudowy wnek ścianowych),
 - określenia nośności warstw stropowych w wyrobisku ścianowym (wyznaczenie wskaźnika nośności stropu g według metodologii GIG opisującego nośność warstw stropowych w wyrobisku ścianowym),
 - ocenę upodatkowania sekcji obudowy zmechanizowanej w aspekcie prognozowanych wstrząsów górotworu powyżej 1×10^5 J i przedstawienie ewentualnych rozwiązań technicznych możliwych do zastosowania dla uzyskania wymaganej podatności obudowy,
 - wyznaczenie minimalnej grubości ochronnej półki węgla w pułapach ścian (w trakcie eksploatacji pod zrobami) zapewniającej poprawne warunki utrzymania stropu wyrobiska ścianowego dla zastosowanych typów obudowy
- j) opinię uprawnionego rzeczoznawcy ds. ruchu zakładu odnośnie:
- spełnienia kryterium poprawnych warunków utrzymania stropu w poszczególnych wyrobiskach ścianowych o parametrach, które zostaną Wykonawcy przekazane przez Zamawiającego z chwilą zawarcia umowy, a wyposażonych w zmodernizowane sekcje o zakresie 14/28-POz oraz sekcje obudowy zmechanizowanej typu KW-14/28-POz/ZRP, KW-14/28-POz/BSN/ZRP, FAZOS 11/25-POz i FAZOS 11/25-POz/BSN lub inne będące w posiadaniu KWK Bobrek – Piekary,
 - posiadania przez stojaki obudowy odpowiedniej podatności (dostosowanej do zakładanej energii generowanych wstrząsów powyżej 1×10^5 J) pozwalającej wykluczyć konieczność stosowania dodatkowych zaworów szybkoupustowych,
- 4) że przedmiot zamówienia będzie spełniać wymagania pozwalające na zastosowanie w podziemnych wyrobiskach górniczych w polach niemetanowych i metanowych w pomieszczeniach zaliczonych do stopnia a, b i c niebezpieczeństwa wybuchu metanu, klasy A i B zagrożenia wybuchem pyłu węglowego oraz pokładach zagrożonych tąpnięciami.
- 5) możliwość stosowania zespołu pompowego wysokociśnieniowego, w podziemnych wyrobiskach górniczych zgodnie z przepisami ustawy z dnia 9 czerwca 2011 r. - Prawo geologiczne i górnicze (j.t. Dz. U. z 2016 r. poz. 1131), zgodnie z rozporządzeniem Ministra Rozwoju z dnia 6 czerwca 2016 r. w sprawie wymagań dla urządzeń i systemów ochronnych przeznaczonych do użytku w atmosferze potencjalnie wybuchowej (Dz. U. poz. 817) i rozporządzeniem Ministra Gospodarki z dnia 21 października 2008 roku w sprawie zasadniczych wymagań dla maszyn (Dz. U. Nr 199, poz. 1228 z późn. zm.).
- 6) możliwość stosowania mobilnej wiertnicy ścianowej w podziemnych wyrobiskach górniczych zgodnie z przepisami ustawy z dnia 9 czerwca 2011 r. - Prawo geologiczne i górnicze (j.t. Dz. U. z 2016 r. poz. 1131), zgodnie z rozporządzeniem Ministra Rozwoju z dnia 6 czerwca 2016 r. w sprawie wymagań dla urządzeń i systemów ochronnych przeznaczonych do użytku w atmosferze potencjalnie wybuchowej (Dz. U. poz. 817) i rozporządzeniem Ministra Gospodarki z dnia 21 października 2008 roku w sprawie zasadniczych wymagań dla maszyn (Dz. U. Nr 199, poz. 1228 z późn. zm.).

.....
(pieczęć i podpis/y osoby/osób upoważnionych
do reprezentowania Wykonawcy)

Pieczęć firmowa Wykonawcy

NIP

DATA

OŚWIADCZENIE

Niniejszym oświadczamy, że posiadamy wierzytelności pieniężne wobec WĘGLOKOKS KRAJ Sp. z o.o. przekraczające wysokość wadium niezbędnego do spełnienia wymagań ofertowych w przetargu pn.

.....
.....

przetarg nr:

przewidywana data otwarcia ofert:

wysokość wymaganego wadium:

Wyżej wymienione wierzytelności wynikają z:

faktury nr z dnia data wymagalności wartość

faktury nr z dnia data wymagalności wartość

faktury nr z dnia data wymagalności wartość

faktury nr z dnia data wymagalności wartość

WARTOŚĆ RAZEM:

Wyrażamy zgodę na zaliczenie wierzytelności wynikających z ww. faktur VAT do kwoty [] (słownie:) stanowiącej równowartość wadium, na poczet wadium wymaganego w postępowaniu pn.: []. Oświadczamy, że zaliczenie wierzytelności na poczet wadium uważamy za spełnienie przez WĘGLOKOKS KRAJ Sp. z o.o. świadczenia pieniężnego wynikającego z ww. faktur VAT do kwoty [] dlatego też nie będziemy naliczać odsetek za opóźnienie w zapłacie za okres do dnia zakończenia postępowania o udzielenie zamówienia. Zwrot wadium nastąpi na zasadach określonych w § 19 Regulaminu udzielania zamówień z WEGLOKOKS KRAJ Sp. z o.o.

.....
(pieczęć i podpis osoby/osób upoważnionych do reprezentowania Wykonawcy)

.....
(pieczęć i podpis Dyrektora ds. Finansowych/Głównego Księgowego w WEGLOKOKS KRAJ Sp. z o.o.)

Załącznik Nr 8 do SIWZ

Istotne postanowienia, które zostaną wprowadzone do umowy

§ 1

Podstawa zawarcia umowy

Podstawę zawarcia umowy stanowią:

- 1) Protokół końcowy z przeprowadzonego postępowania przetargowego zatwierdzający wyniki postępowania pn. **Modernizacja 60 sekcji obudowy zmechanizowanej typu FAZOS-12/28POz dla WĘGŁOKOKS KRAJ Spółka z o.o. KWK „Bobrek – Piekary” Ruch „Bobrek”** - nr sprawy: PRZZ/1023
- 2) Specyfikacja Istotnych Warunków Zamówienia (SIWZ).
- 3) Oferta złożona przez Wykonawcę.

§ 2

Przedmiot zamówienia

1. Przedmiotem umowy jest modernizacja 60 sekcji obudowy zmechanizowanej typu FAZOS-12/28-POz dla WĘGŁOKOKS KRAJ Spółka z o.o. KWK „Bobrek – Piekary” – Ruch „Bobrek”, na warunkach określonych w niniejszej umowie.
2. Wykonawca oświadcza, że przedmiot zamówienia odpowiada wszystkim wymaganiom Załącznika nr 1.
3. Wykonawca oświadcza, że przedmiot zamówienia jest wolny od wad prawnych i nie narusza praw osób trzecich.
4. W przypadku wystąpienia przez osobę trzecią z jakimkolwiek roszczeniem przeciwko Zamawiającemu wynikającym z naruszenia praw autorskich, praw własności przemysłowej lub know-how przez przedmiot zamówienia, Wykonawca poniesie (zwróci Zamawiającemu) wszystkie koszty i wydatki z tym związane, wliczając w to koszty zapłacone przez Zamawiającego na rzecz osób trzecich, których prawa zostały naruszone.

§ 3

Cena i warunki płatności

1. Wartość umowy wynosi/nie przekroczy:
 - 1) **wartość netto ogółem**zł, w tym:

lp	Przedmiot zamówienia	Ilość szt	Cena jednostkowa netto [PLN]
1	2	3	4
1	Sekcje liniowe POz	54	
2	Sekcje skrajne BSN	6	

- 2) stawka VAT – zgodnie z obowiązującymi przepisami w okresie realizacji umowy.
2. Ceny netto są stałe a wartość Umowy nie będzie indeksowana. Wartość Umowy netto zawiera wszelkie koszty związane z realizacją zamówienia. Wykonawcy nie przysługuje żadne dodatkowe/uzupełniające wynagrodzenie z tytułu realizacji Umowy.
3. W przypadku, kiedy zrealizowana wartość umowy będzie niższa od maksymalnej wartości umowy, Wykonawcy nie przysługuje jakiegokolwiek wynagrodzenie oraz jakiegokolwiek roszczenie odszkodowawcze z tytułu niezrealizowanej części umowy.
4. Dopuszcza się możliwość fakturowania częściowego w okresie miesiąca na podstawie protokołu miesięcznego odbioru potwierdzonego przez przedstawicieli obu Stron. Powyższy protokół sporządza się na podstawie dowodów dostaw oraz po stwierdzeniu kompletności dostawy WZ.
5. Protokół zdawczo-odbiorczy obejmujący całość realizacji zadania zostanie sporządzony na podstawie protokołu/ów miesięcznego odbioru i potwierdzony przez przedstawicieli obu Stron.
6. Wraz z fakturą dostarczone będą kserokopie dokumentów potwierdzających konieczność dokonania jej zapłaty, tj. protokołów częściowych bądź końcowych.
7. Fakturę za realizację umowy należy dostarczyć Zamawiającemu w terminie 7 dni od daty końca okresu rozliczeniowego.
8. Fakturę należy wystawić na adres :
WĘGŁOKOKS KRAJ Sp. z o. o., 41-940 Piekary Śląskie, ul. Gen. Jerzego Ziętka z dopiskiem w treści – dot. KWK Bobrek-Piekary, Ruch Bobrek
i przesłać na powyższy adres.
9. Wystawione faktury muszą zostać sporządzone w języku polskim i zawierać numer, pod którym Umowa została wpisana do elektronicznego rejestru umów Zamawiającego oraz numer zamówienia Zamawiającego

10. Zamawiający upoważnia Wykonawcę do wystawienia faktur VAT bez konieczności składania swojego podpisu.
11. Termin płatności faktur dokumentujących zobowiązania wynikające z Umowy wynosi **90 dni** od daty wpływu faktury do Zamawiającego. Jednocześnie Wykonawca oświadcza, że akceptuje proponowany przez Zamawiającego i zapisany w umowie termin płatności wynagrodzenia należnego na podstawie umowy który wynosi 90 dni i, który biorąc pod uwagę przesłanki opisane w art. 11a ustawy z dnia 8 marca 2013 r. o terminach zapłaty w transakcjach handlowych (Dz. U. nr 684 z 2016 r.) nie jest rażąco nieuczciwy wobec Wykonawcy.
12. Przy zapłacie zobowiązania wynikającego z Umowy, Zamawiający zastrzega sobie prawo wskazania tytułu płatności (numeru faktury).
13. Przy zapłacie zobowiązania w formie przelewu bankowego, Strony ustalają jako termin zapłaty, datę obciążenia rachunku bankowego Zamawiającego.
14. Numer rachunku bankowego Wykonawcy będzie wskazywany każdorazowo tylko i wyłącznie na fakturach.
15. Należności wynikające z Umowy w tym odszkodowawcze i odsetkowe nie mogą być przedmiotem zastawu oraz obrotu (cesja, sprzedaż), zgodnie z art. 509 KC, bez pisemnej zgody Zamawiającego.

§ 4

Termin realizacji zamówienia

Okres realizacji zamówienia wynosi:

§ 5

Zakres rzeczowy przedmiotowej Umowy oraz obowiązki stron

1. Zakres rzeczowy oraz obowiązki stron określa **załącznik nr 1 do Umowy** (wg Załącznika nr 1 do SIWZ).
2. Odpłatne usługi świadczone przez Zamawiającego na rzecz Wykonawcy w związku z realizacją przedmiotu Umowy przez Wykonawcę określa **Załącznik nr 2 do Umowy**.

§ 6

Nadzór i koordynacja

1. Ze strony Zamawiającego osobami upoważnionymi oraz odpowiedzialnymi za nadzór nad realizacją Umowy oraz podpisanie wszelkich *Protokołów odbioru wykonanej usługi* wynikających z niniejszej Umowy są:
..... tel.
..... tel.
2. Ze strony Wykonawcy osobą/osobami upoważnionymi oraz odpowiedzialnymi za nadzór nad realizacją Umowy oraz podpisanie wszelkich *Protokołów odbioru wykonanej usługi* wynikających z niniejszej Umowy są:
..... tel.
..... tel.
3. Zmiana osób odpowiedzialnych za nadzór nie wymaga formy aneksu. O przeprowadzonej zmianie w zakresie osób odpowiedzialnych za realizację Umowy, wymagane jest powiadomienie drugiej strony Umowy.

§ 7

Rozwiązanie, odstąpienie lub wypowiedzenie Umowy

1. W przypadku niewykonania lub nienależytego wykonywania zobowiązania wynikającego z Umowy przez jedną ze stron, po wyznaczeniu przez drugą ze stron odpowiedniego dodatkowego terminu do wykonania Umowy, druga strona w przypadku bezskutecznego upływu tego terminu, będzie uprawniona do odstąpienia od umowy *ex nunc (od teraz)*. Jeżeli świadczenia stron są podzielne, a jedna ze stron dopuszcza się zwłoki tylko co do części świadczenia, uprawnienie do odstąpienia od Umowy przysługujące drugiej stronie ogranicza się, według jej wyboru, albo do tej części, albo do całej reszty nie spełnionego świadczenia. Strona ta może także odstąpić od całości, jeżeli wykonanie częściowe nie miałoby dla niej znaczenia ze względu na właściwość zobowiązania albo ze względu na zamierzony przez nią cel umowy, wiadomy stronie będącej w zwłoce.
2. Zamawiający zastrzega sobie prawo do jednostronnego odstąpienia od Umowy *ex nunc (od teraz)* w przypadku utraty przez Wykonawcę posiadanych uprawnień, do wykonywania działalności lub czynności objętej przedmiotem zamówienia, jeżeli przepisy prawa nakładają obowiązek ich posiadania, w terminie 14 dni od momentu powzięcia wiedzy przez Zamawiającego o tych okolicznościach.
3. Zamawiającemu przysługuje prawo wypowiedzenia Umowy *ex nunc (od teraz)* z zachowaniem okresu wypowiedzenia wynoszącego nie mniej niż 30 dni i nie więcej niż 90 dni, określonego w odrębnym oświadczeniu, w przypadku:
 - a) zmian w strukturze organizacyjnej Zamawiającego, skutkującej tym, że świadczenie objęte Umową nie może być zrealizowane
 - b) niewykonywania lub nienależytego wykonywania zamówienia z przyczyn leżących po stronie Wykonawcy, przy czym za:
 - niewykonywanie zamówienia rozumie się wielokrotne uchylanie się przez Wykonawcy od realizacji Umowy w całości lub w części;

- nienależyte wykonywanie zamówienia rozumie się wykonywanie zamówienia w sposób niezgodny ze sposobem określonym w Umowie, skutkującym tym, iż uzyskany efekt realizacji zamówienia jest nieprzydatny do konkretnych celów planowanych przez Zamawiającego.
4. Postanowienia ust. 1-3 nie wyłączają możliwości odstąpienia od Umowy na podstawie przepisów kodeksu cywilnego.

§ 8

Kary umowne

1. Zamawiający może naliczyć Wykonawcy kary umowne:
 - 1) Za **odstąpienie** od Umowy przez jedną ze stron z przyczyn leżących po stronie Wykonawcy w wysokości 10% wartości netto niezrealizowanej części Umowy,
 - 2) Za każdy rozpoczęty dzień zwłoki w realizacji przedmiotu Umowy - w wysokości 0,2% wartości netto niezrealizowanej w terminie części Umowy,
 - 3) Za zwłokę w usunięciu wad stwierdzonych przy odbiorze lub w okresie gwarancji, liczony od dnia upływu terminu wyznaczonego na usunięcie wad za każdy dzień zwłoki - w wysokości 0,2 % wartości netto przedmiotu Umowy.
 - 4) w wysokości **0,1%** wartości netto przedmiotu umowy za nie usunięcie zgłoszonej awarii w czasie do 24 godzin od powiadomienia Wykonawcy, za każdy dzień zwłoki.
2. Wykonawca może naliczyć Zamawiającemu karę umowną za **odstąpienie** od Umowy przez jedną ze stron z przyczyn leżących po stronie Zamawiającego w wysokości 10% wartości netto niezrealizowanej części Umowy, co nie dotyczy przypadków określonych w **§ 7 „Rozwiązanie, odstąpienie lub wypowiedzenie Umowy”** ust. 3 pkt a).
3. Zamawiający może na zasadach ogólnych dochodzić odszkodowania przewyższającego wysokość kar umownych.
4. W przypadku konieczności zlecenia przez Zamawiającego usług objętych Umową innemu Wykonawcy w wyniku:
 - 1) nie przystąpienia przez Wykonawcę w danym dniu do realizacji zamówionych usług,
 - 2) odstąpienia od Umowy z winy Wykonawcy

Wykonawca jest zobowiązany do pokrycia ewentualnej różnicy pomiędzy kosztami usługi zamówionej przez Zamawiającego u innego Wykonawcy, a kosztami usługi wynikającymi z przedmiotowej Umowy.

§ 9

Nadzór wynikający z zarządzenia środowiskowego

W trakcie realizacji zamówienia Wykonawca zobowiązany jest do przestrzegania przepisów prawa w zakresie ochrony środowiska oraz zapisów Instrukcji dla Wykonawców obowiązującej w WĘGŁOKOKS KRAJ Spółka z o. o. zamieszczonej na stronie www.weglokoksraj.pl w Profilu Nabywcy.

§ 10

Siła wyższa

1. Strony są zwolnione z odpowiedzialności za niewykonanie lub nienależyte wykonanie Umowy, jeżeli jej realizację uniemożliwiły okoliczności siły wyższej.
2. Siłą wyższą stanowi zdarzenie nagłe, nieprzewidywalne i niezależne od woli stron uniemożliwiające wykonanie Umowy w całości lub w części na stałe lub na pewien czas, któremu nie można zapobiec ani przeciwdziałać przy zachowaniu należytej staranności.
3. Przejawami siły wyższej są w szczególności:
 - 1) klęski żywiołowe np. pożar, powódź, trzęsienie ziemi itp.,
 - 2) akty władzy państwowej np. stan wojenny, stan wyjątkowy itp.,
 - 3) poważne zakłócenia w funkcjonowaniu transportu,
4. Strony zobowiązują się wzajemnie do niezwłocznego informowania o zaistnieniu okoliczności stanowiącej siłę wyższą, o czasie jej trwania i przewidywanych skutkach dla Umowy.
5. Jeżeli okoliczność siły wyższej ma charakter czasowy, jednak nie dłuższy niż siedem dni, realizacja zobowiązań wynikających z Umowy ulega przesunięciu o okres trwania przeszkody.

§ 11

Ochrona danych osobowych

1. Wykonawca i Zamawiający zobowiązują się do ochrony udostępnionych danych osobowych, w tym do stosowania organizacyjnych i technicznych środków ochrony danych osobowych przetwarzanych w systemach informatycznych, zgodnie z zapisami ustawy z dnia 29.08.1997 r. o ochronie danych osobowych (j. t. Dz. U. z 2014 roku, poz. 1182) oraz Rozporządzenia Ministra Spraw Wewnętrznych i Administracji z dnia 29.04.2004 r. w sprawie dokumentacji przetwarzanych danych osobowych oraz warunków technicznych i organizacyjnych jakim powinny odpowiadać urządzenia informatyczne służące do przetwarzania danych (Dz. U. Nr 100, poz. 1024).
2. Wykonawca i Zamawiający oświadczają, że pracownicy posiadający dostęp do danych osobowych stron umowy znają przepisy dotyczące ochrony danych osobowych oraz będą posiadać stosowne upoważnienia wydane przez Administratora Danych upoważniające do przetwarzania danych osobowych.

3. Wykonawca i Zamawiający oświadczają, że dane osobowe stron umowy zostaną wykorzystane wyłącznie w celu realizacji przedmiotu Umowy.
4. Wykonawca i Zamawiający zobowiązują się do przekazania po zakończeniu Umowy dokumentów oraz nośników zawierających dane osobowe stron umowy, z wyjątkiem oferty przetargowej.

§ 12

Ochrona tajemnic przedsiębiorcy, zachowanie poufności

1. Strony zobowiązują się do zachowania w tajemnicy informacji technicznych, organizacyjnych, handlowych i innych, udostępnionych wzajemnie w związku z wykonywaniem Umowy do niewykorzystywania ich w jakimkolwiek innym celu niż określony w Umowie, a także do zachowania w tajemnicy tych informacji, których ujawnienie osobom trzecim lub wykorzystanie ich przez Strony w innym celu niż przedmiot Umowy, mogłyby narazić interesy Stron w czasie obowiązywania lub po rozwiązaniu Umowy. Wykonawca przyjmuje do wiadomości, że wszystkie dane będące przedmiotem bądź wynikiem przetwarzania na podstawie Umowy są własnością Zamawiającego.
2. Wykonawca zobowiązuje się do usunięcia danych będących własnością Zamawiającego po rozwiązaniu Umowy, przy czym Wykonawca ma prawo zachować po jednej kopii wszystkich dokumentów i informacji pozyskanych w związku z Umową.
3. Wykonawca przyjmuje do wiadomości, że wszystkie dane będące przedmiotem bądź wynikiem przetwarzania na podstawie Umowy są prawnie chronioną tajemnicą Zamawiającego i bez wyraźnej zgody Zamawiającego nie mogą być przez Wykonawcę, jego pracowników lub jakiejkolwiek osoby, za które Wykonawca ponosi prawną odpowiedzialność, poza zakresem Umowy przetwarzane, ani też korygowane czy udostępnione jakiejkolwiek osobie w jakikolwiek sposób.
4. Wykonawca nie jest zobowiązany traktować, jako poufnej, żadnej informacji ujawnionej mu przez Zamawiającego, która:
 - 1) była zgodnie z prawem znana Wykonawcy przed jej ujawnieniem przez Zamawiającego, lub
 - 2) została bez żadnych ograniczeń w zakresie poufności przekazana przez Zamawiającego jakiejkolwiek osobie lub jednostce, lub
 - 3) jest powszechnie znana lub została ujawniona publicznie bez naruszenia niniejszej klauzuli poufności.
5. Ujawnienie informacji stanowiących tajemnicę przedsiębiorstwa jest także dopuszczalne w następujących sytuacjach:
 - 1) Wykonawca może w razie potrzeby dzielić się informacjami związanymi z realizacją Umowy ze swoimi podwykonawcami zaangażowanymi w realizację niniejszej umowy, z zastrzeżeniem zachowania poufności informacji przez podwykonawców;
 - 2) Wykonawca może ujawniać informacje osobom trzecim, takim jak doradcy i/lub ubezpieczyciele zobowiązani ustawowo do zachowania tajemnicy zawodowej.
 - 3) Wykonawca może ujawniać informacje na żądanie organów państwowych, gdy obowiązek przekazania im takich informacji wynika z przepisów prawa.
6. W sytuacjach, o których mowa w ust. 5, podmioty, które pozyskają informacje, są zobowiązane do zachowania ich poufności.
7. Wykonawca zobowiązuje się, że wszelkie dane i informacje uzyskane w związku z wykonywaniem niniejszej umowy na temat stanu, organizacji i interesów Zamawiającego nie zostaną ujawnione, udostępnione lub upublicznione ani w części, ani w całości, o ile nie wynika to z innych postanowień Umowy, a jednocześnie nie służy do jej realizacji, z zastrzeżeniem ust. 4 i 5.
8. Wykonawca zobowiązuje się do zastosowania skutecznych środków technicznych i organizacyjnych zapewniających ochronę wszystkich przekazanych informacji i danych zabezpieczając je przed nieupoważnionym dostępem, uszkodzeniem i/lub nieuprawnioną modyfikacją.
9. W przypadku naruszenia przez którąkolwiek ze Stron zasady poufności Strona poszkodowana ma prawo dochodzenia odszkodowania na zasadach ogólnych kodeksu cywilnego.

§ 13

Ochrona informacji niejawnych

W trakcie wykonywania Umowy będą przestrzegane przez Strony zapisy ustawy z dnia 5 sierpnia 2010 r. o ochronie informacji niejawnych (Dz. U. Nr 182 poz.1228).

§ 14

Zasady etyki

1. Wykonawca nie może naruszać poprzez swoje zachowanie (działanie, znoszenie lub zaniechanie) przepisów obowiązującego prawa. Zakaz ten dotyczy także pracowników, przedstawicieli Wykonawcy oraz innych osób działających w jego imieniu lub na jego rzecz i odnosi się w szczególności do zachowań, które mogą prowadzić do:
 - 1) popełnienia przestępstw określonych w art. 16 ustawy z dnia 28 października 2002 r. o odpowiedzialności podmiotów zbiorowych za czyny zabronione pod groźbą kary (Dz.U. 2014, poz. 1417);
 - 2) popełnienia czynów wskazanych w ustawie z dnia 16 kwietnia 1993 roku o zwalczaniu nieuczciwej

konkurencji (Dz. U. z 2003r., Nr 153 poz. 1503 z późn. zm.).

- Wykonawca winien zapobiegać wszelkim nieuczciwym działaniom ze strony swych przedstawicieli. Wykonawca gwarantuje i zobowiązuje się, że nie wręczał i nie wręczy żadnej darowizny lub prowizji; jak również nie zgadzał się i nie zgodzi się na zapłatę prowizji pracownikowi lub przedstawicielowi Zamawiającego w związku z zamówieniem lub Umową.

§ 15

Badania kontrolne (AUDYT)

- W trakcie wykonywania Umowy Zamawiający zastrzega sobie prawo do audytu, przez jego upoważnionych przedstawicieli. Wykonawca jest zobowiązany poddać się audytowi w terminie i zakresie wskazanym przez Zamawiającego. Audyt może dotyczyć w szczególności:
 - warunków techniczno-organizacyjnych oraz zgodności procesu realizacji Umowy z zapisami mownymi,
 - kwalifikacji i uprawnień pracowników w zakresie zgodności z wymaganiami Zamawiającego,
 - przestrzegania przepisów powszechnie obowiązujących oraz wewnętrznych uregulowań Zamawiającego w zakresie ochrony środowiska i BHP,
 - przestrzegania przepisów powszechnie obowiązujących oraz wewnętrznych uregulowań Zamawiającego w zakresie dyscypliny i czasu pracy,
 - zgodności realizacji Umowy z jej postanowieniami,
 - posiadania przez Wykonawcę wymaganych dopuszczeń.
- Czas trwania audytu może wynieść od 1 do 5 dni roboczych (dni od poniedziałku do piątku z wyłączeniem dni ustawowo wolnych od pracy).
- Zasady ustalenia terminu przeprowadzenia audytu:
 - Zamawiający powiadomi Wykonawcę o przewidywanym terminie przeprowadzenia audytu z wyprzedzeniem 14 dni kalendarzowych w stosunku do daty jego rozpoczęcia;
 - Powiadomienie o audycie winno zawierać:
 - wskazanie zakresu audytu,
 - proponowany termin rozpoczęcia i zakończenia audytu,
 - inne informacje (np. miejsce audytu);
 - Wykonawca w terminie do 3 dni kalendarzowych od daty otrzymania powiadomienia może wnieść uzasadnione uwagi do otrzymanego powiadomienia. Nie wniesienie uwag do powiadomienia we wskazanym powyżej terminie jest jednoznaczne z zaakceptowaniem przez Wykonawcę planowanego audytu;
 - w przypadku wniesienia przez Wykonawcę uwag Zamawiający w terminie do 7 dni kalendarzowych od otrzymania uwag ustosunkuje się do tych uwag poprzez:
 - uwzględnienie ich albo
 - poprzez uzasadnienie odmowy ich uwzględnienia;
 - Termin przeprowadzenia audytu uznaje się za ustalony jeżeli:
 - Wykonawca w terminie określonym w pkt. 3) nie wnieśli uwag do otrzymanego powiadomienia;
 - Zamawiający uwzględni uwagi wniesione przez Wykonawcę do powiadomienia – obowiązuje termin zaproponowany przez Wykonawcę lub termin wskazany przez Zamawiającego z uwzględnieniem uwag wniesionych przez wykonawcę;
 - Zamawiający odmówi uznania wniesionych przez Wykonawcę uwag- obowiązuje wówczas termin wstępnie wyznaczony w powiadomieniu.
 - w przypadku wystąpienia utrudnień w rozpoczęciu/ przeprowadzeniu/ zakończeniu audytu z przyczyn leżących po stronie Wykonawcy, Zamawiający wezwie Wykonawcę do umożliwienia rozpoczęcia wykonania/ dalszego wykonywania audytu w wyznaczonym terminie nie dłuższym niż 5 dni roboczych. Po upływie tego terminu Zamawiający jest uprawniony do naliczenia kary umownej w wysokości 0,1 % łącznego wynagrodzenia umownego netto za każdy rozpoczęty dzień, w którym niemożliwe było rozpoczęcie/ prowadzenie/ zakończenie audytu z przyczyn leżących po stronie Wykonawcy. W przypadku ponownego występowania utrudnień w prowadzeniu audytu z przyczyn leżących po stronie Wykonawcy Zamawiający jest uprawniony do naliczania kar umownych bez uprzedniego wezwania, o którym mowa w zdaniu poprzedzającym. W przypadku wystąpienia opóźnienia w rozpoczęciu/ przeprowadzeniu/ zakończeniu audytu z przyczyn leżących po stronie Wykonawcy, przekraczającego łącznie 7 dni roboczych Zamawiający może odstąpić od umowy w terminie 45 dni kalendarzowych od wystąpienia ww. opóźnienia. Skutek złożonego oświadczenia o odstąpieniu następuje na przyszłość. Z chwilą otrzymania oświadczenia o odstąpieniu Wykonawca jest zobowiązany do zaprzestania wykonywania dostaw albo robót budowlanych/ świadczenia usług i niezwłocznego sporządzenia przy udziale przedstawiciela Zamawiającego ewidencji wykonanych prac w celu rozliczenia wykonanej części umowy. Wykonawca otrzyma jedynie wynagrodzenie za prawidłowo wykonane roboty/usługi/ dostawy. Odstąpienie od umowy nie wyłącza realizacji uprawnień wynikających z wykonanej części Umowy, w szczególności wynikających z gwarancji lub rękojmi w zakresie obejmującym odebrane dostawy/ roboty budowlane/ usługi. Odstąpienie od Umowy nie wyłącza również obowiązku zapłaty kar umownych naliczonych za niewykonanie/ nienależyte wykonanie Umowy w trakcie realizacji wykonanej części

Umowy oraz obowiązku zapłaty kary umownej przewidzianej na wypadek odstąpienia od Umowy przez Zamawiającego z przyczyn leżących po stronie Wykonawcy.

4. Audyt przeprowadzany jest w obecności przedstawiciela Wykonawcy. Niestawienie się przedstawiciela wykonawcy nie wstrzymuje wykonywania czynności w ramach audytu. Przedstawiciel wykonawcy zostanie każdorazowo zapoznany z czynnościami przeprowadzonymi pod jego nieobecność, czynności te nie będą powtarzane.
5. Cena określona w Umowie zawiera wszelkie koszty związane z przeprowadzeniem audytu.
6. Wyniki audytu zostaną przekazane Wykonawcy.
7. Wyniki audytu stwierdzające niezgodność realizacji Umowy z jej zapisami lub przepisami prawa mogą być podstawą do odstąpienia od Umowy z winy Wykonawcy, w terminie 14 dni od momentu otrzymania przez Zamawiającego wyników audytu.

§ 16

Postanowienia końcowe

1. Wykonawca jest zobowiązany, aby wszystkie czynności związane z koniecznością bezpośredniego zwrócenia się do WĘGŁOKOKS KRAJ Sp. z o. o. (w tym m.in. uzyskanie akceptacji, przekazanie dokumentacji, doręczanie korespondencji, prowadzenie uzgodnień, itp.), a także wszystkich czynności związanych z wykonywaniem praw i obowiązków WĘGŁOKOKS KRAJ Sp. z o. o. wynikających z zawieranej Umowy, kierowane były na adres strony realizującej Umowę z powiadomieniem osoby pełniącej nadzór nad realizacją Umowy ze strony Zamawiającego.
2. Wykonawca oświadcza, że pod rygorem natychmiastowego odstąpienia przez Zamawiającego od realizacji Umowy bez prawa odszkodowania, nie będzie zatrudniać w jakiegokolwiek formie pracowników WĘGŁOKOKS KRAJ Sp. z o.o. przy wykonywaniu czynności związanych z realizacją Umowy. Zakaz ten nie dotyczy pracowników Zamawiającego, wykonujących na rzecz firm obcych czynności, które na podstawie przepisów prawa pracy uzasadniają udzielenie pracownikowi przez pracodawcę zwolnienia od pracy. Odstąpienie jest możliwe w terminie 14 dni od momentu powzięcia przez Zamawiającego wiedzy o powyższych okolicznościach.
3. W sprawach nieuregulowanych niniejszą Umową mają zastosowanie odpowiednio przepisy Kodeksu Cywilnego i innych ustaw obowiązujących w tym zakresie.
4. Wszelkie zmiany i uzupełnienia Umowy wymagają formy pisemnej w postaci aneksu do umowy, pod rygorem nieważności.
5. Ewentualne sprawy sporne, mogące wyniknąć na tle realizacji niniejszej Umowy Strony zobowiązują się rozstrzygać polubownie w drodze negocjacji bezpośrednich. W przypadku braku możliwości polubownego rozwiązania sporu w terminie 14 dni od momentu pisemnego zgłoszenia sporu przez jedną ze stron, spór poddany będzie do rozstrzygnięcia przez sąd właściwy rzeczowo i miejscowo dla Zamawiającego.
6. Umowę sporządzono w dwóch jednobrzmiących egzemplarzach, po jednym egzemplarzu dla każdej ze Stron.

Załączniki do umowy:

Załącznik nr 1 – Opis przedmiotu zamówienia

Załącznik nr 2 – odpłatne usługi świadczone przez Zamawiającego na rzecz Wykonawcy w związku z realizacją przedmiotu umowy.

OPIS PRZEDMIOTU ZAMÓWIENIA**I. Przedmiot zamówienia:**

Modernizacja 60 sekcji obudowy zmechanizowanej typu FAZOS-12/28POz dla WĘGŁOKOKS KRAJ Spółka z o.o. KWK „Bobrek – Piekary” Ruch „Bobrek”

II. Lokalizacja miejsca wykonywania usług:

KWK Bobrek – Piekary Ruch Bobrek ul. Konstytucji 76, 41-905 Bytom

III. Wymagania prawne i wymagane parametry techniczno-użytkowe:

Zgodne z Załącznikiem nr 1 do SIWZ

IV. Obowiązki Wykonawcy:

1. Wykonawca zobowiązany jest dostarczyć elementy dla wykonania **modernizacji 60 sekcji obudowy zmechanizowanej typu FAZOS-12/28POz** w sposób gwarantujący pełną sprawność techniczną.
2. Wykonawca zobowiązany jest do zgłoszenia Zamawiającemu gotowość odbioru zadania z 7 dniowym wyprzedzeniem w terminie uwzględniającym konieczność przeprowadzenia czynności odbiorczych.
3. Wykonawca dostarczy urządzenia niezbędne do realizacji zadania transportem własnym i na koszt Wykonawcy – **loco KWK „Bobrek-Piekary” Ruch „Bobrek” – 41-905 Bytom, ul. Konstytucji 76.**
4. Do wykonania modernizacji Wykonawca zatrudni pracowników posiadających doświadczenie zawodowe w prowadzeniu tego typu prac.
5. Nadzór nad montażem oraz serwis gwarancyjny będzie prowadzony wyłącznie przez osoby posiadające uprawnienia do wykonywania prac tj. muszą być zapoznane z obowiązkami wynikającymi z art. 119 oraz odpowiadających ustaleniom art. 112 ustawy Prawo geologiczne i górnicze (Dz. U. nr 163 poz. 98 z 09 czerwca 2011 r.), posiadać odpowiednie do zakresu prac doświadczenie i kwalifikacje, aktualne badania okresowe, aktualne szkolenie BHP, oraz wymagane ubezpieczenia, a wraz z dostawą Wykonawca dostarczy wymagane dokumenty potwierdzające uprawnienia.
6. Wymagane oznaczenie „CE” musi być umieszczone na każdym egzemplarzu wyrobu w sposób widoczny, czytelny i odporny na zatarcie przez cały czas jego użytkowania.
7. Wykonawca zapewni bezpłatne przeszkolenie grupy pracowników Kopalni (wg. zapotrzebowania z podziałem na górników i mechaników) w zakresie obsługi i eksploatacji przedmiotu postępowania przetargowego.
8. Zakończenie wykonania zamówienia poprzedzi techniczny odbiór potwierdzony protokołem odbioru technicznego i podpisany przez osoby odpowiedzialne za wykonanie i realizację umowy reprezentujące stronę Zamawiającego i Wykonawcy.
9. W przypadku stwierdzenia nieprawidłowości wykonania zakresu zadania Wykonawca zobowiązany jest niezwłocznie je usunąć. Wykonanie niezbędnych poprawek i stwierdzenie obu stron, że prawidłowo wykonano zakres zadania, będzie podstawą do wystawienia faktury.
10. Wszystkie osoby wyznaczone przez niego do realizacji niniejszej umowy posiadają odpowiednie kwalifikacje oraz przeszkolenia i uprawnienia wymagane przepisami prawa (w szczególności przepisami BHP), a także wyposażone będą w podstawowe narzędzia oraz odzież, obuwie i sprzęt ochrony indywidualnej spełniającej wymagania przepisów.
11. Przestrzeganie i stosowanie przepisów wewnętrznych obowiązujących w WĘGŁOKOKS KRAJ Sp. z o. o. KWK Bobrek – Piekary Ruch Bobrek w zakresie: ruchu przepustkowego, bhp, zasad łączności, alarmowania i zgłaszania wypadków itd.
12. Terminowe wykonywanie zadania.
13. Znajomość i stosowanie zasad zabezpieczeń przeciwpożarowych obiektów i urządzeń Ruchu Bobrek.
14. Wykonawca zobowiązany jest ubezpieczyć swoich pracowników od następstw nieszczęśliwych wypadków.

V. Zakres odpowiedzialności Wykonawcy:

1. Wykonawca ponosi pełną odpowiedzialność odszkodowawczą wobec Zamawiającego i osób trzecich za szkody powstałe z jego winy.
2. Wymagania BHP:
 - 1) w odniesieniu do wykonywanych robót Wykonawca przyjmuje na siebie wszystkie obowiązki wynikające z Prawa Geologicznego i Górniczego.

- 2) Wykonawca zapewnia, że wszystkie osoby wyznaczone przez niego do realizacji niniejszej umowy posiadają odpowiednie kwalifikacje oraz przeszkolenia i uprawnienia wymagane przepisami prawa (w szczególności przepisami BHP), a także wyposażone będą w podstawowe narzędzia oraz odzież, obuwie i sprzęt ochrony indywidualnej spełniającej wymagania przepisów.
 - 3) Wykonawca ponosi wyłączną odpowiedzialność za:
 - a) przeszkolenie osób, którymi dysponuje do realizacji przedmiotu zamówienia w zakresie przepisów BHP,
 - 4) Przez określenie pracownik Wykonawcy, strony rozumieją osoby, którymi dysponuje Wykonawca do realizacji przedmiotu zamówienia.
 - 5) We wszelkich sprawach związanych z realizacją umowy Wykonawca kontaktować się będzie bezpośrednio i wyłącznie z Zamawiającym.
 - 6) Wykonawca zapewni odpowiedni nadzór i kontrolę w zakresie bezpieczeństwa i higieny pracy stosownie do przepisów rozporządzenia Rady Ministrów z dnia 2 września 1997 r. w sprawie służby bezpieczeństwa i higieny pracy (Dz. U. Nr 109, poz. 704 z późn.zm.)
 - 7) W razie zaistnienia wypadku przy pracy, któremu uległ pracownik Wykonawcy, Wykonawca zobowiązany jest o tym fakcie powiadomić Zamawiającego na zasadach określonych w art. 119 ustawy z dnia 9 czerwca 2011 r. - Prawo geologiczne i górnicze (j.t. Dz. U. z 2016 r. poz. 1131),
 - 8) Ustalenie okoliczności przyczyn wypadku oraz sporządzenia wymaganej dokumentacji powypadkowej dokonuje Wykonawca stosownie do rozporządzenia Rady Ministrów z dnia z dnia 1 lipca 2009 r. w sprawie ustalania okoliczności i przyczyn wypadków przy pracy (Dz. U. Nr 105 , poz. 870).
 - 9) W przypadku powstania w trakcie wykonywania usług przez Wykonawcę:
 - a) stanu zagrożenia życia lub zdrowia pracowników lub bezpieczeństwa ruchu Zakładu Górniczego Wykonawca zobowiązany jest natychmiast wstrzymać prowadzenie prac w strefie zagrożenia, wycofać załogę w bezpieczne miejsce oraz powiadomić o tym fakcie Zamawiającego (Dyspozytora) i przystąpić dostępnymi środkami do usuwania zagrożenia
 - b) stanu zagrożenia wymagającego interwencji służb ratownictwa górniczego Zamawiający zapewni zorganizowanie akcji ratowniczej. W tym przypadku dozór Wykonawcy będzie podporządkowany zarządzeniom Kierownictwa Akcji.
3. **Wykonawcy, którzy złożyli ofertę wspólną odpowiadają solidarnie za wykonanie przedmiotowej umowy. (jeżeli dotyczy)**

VI. Obowiązki Zamawiającego:

1. Zamawiający zapewnia środki techniczne związane z rozładunkiem i magazynowaniem elementów zmodernizowanych sekcji obudowy.
2. W razie zaistnienia wypadku przy pracy, któremu uległ pracownik Wykonawcy, Zamawiający jest zobowiązany:
 - 1) niezwłocznie zorganizować pierwszą pomoc dla poszkodowanego,
 - 2) zabezpieczyć miejsce wypadku, gdy wypadek miał miejsce poza miejscem pracy protokolarnie przekazany Wykonawcy, lecz na terenie kopalni. W rejonie wyznaczonym Wykonawcy do prowadzenia prac zabezpieczenie miejsca wypadku zapewnia Wykonawca;
 - 3) udostępnić niezbędne informacje i materiały służbom BHP Wykonawcy.
3. Zamawiający powiadomi niezwłocznie Wykonawcę o każdym przypadku wystąpienia niebezpiecznego zdarzenia, w którym uczestniczył lub był zagrożony pracownik Wykonawcy.

VII. Realizacja przedmiotu zamówienia.

Wymagane dokumenty, które należy dostarczyć wraz z przedmiotem zamówienia – zgodnie z Załącznikiem nr 1 do SIWZ

VIII. Gwarancja i warunki odszkodowania:

Zgodnie z Załącznikiem nr 1 do SIWZ.

Załącznik nr 2 do Umowy nr

**ODPŁATNE USŁUGI ŚWIADCZONE PRZEZ ZAMAWIAJĄCEGO NA RZECZ WYKONAWCY
W ZWIĄZKU Z REALIZACJĄ PRZEDMIOTU UMOWY**

- Zamawiający będzie odpłatnie świadczył na rzecz Wykonawcy usługi związane z realizacją przedmiotu Umowy.
- Strony zgodnie ustalają, że Zamawiający będzie świadczył następujące usługi:

Lp.	Wyszczególnienie	TAK	NIE
1	Rejestracja czasu pracy		
2	Duplikat karty zbliżeniowej do systemu RCP wraz z etui (w przypadku zgubienia, zniszczenia lub utraty funkcjonalności karty)		
3	Korzystanie z łaźni		
4	Korzystanie z lampowni i pochłaniaczy		
5	Szkolenie BHP		
6	Pranie, szycie, suszenie ubrań roboczych		
	Inne (wskazać jakie):		
7		
8		

- Podstawą do obciążenia za wskazane powyżej przez Wykonawcę usługi będzie miesięczny protokół sporządzony przez Zamawiającego, stwierdzający każdorazowo zakres świadczonych usług. Protokół będzie podstawą do wystawienia faktury przez Zamawiającego.
- Dla zapewnienia bezpiecznych warunków pracy oraz właściwego przeszkolenia pracowników wykonujących prace w ruchu zakładu górniczego, przed rozpoczęciem robót, pracownicy Wykonawcy zobowiązani są odbyć szkolenie bhp w zakresie:
 - obowiązujących w zakładzie górniczym przepisów bezpieczeństwa i higieny pracy;
 - prowadzenia ruchu oraz bezpieczeństwa pożarowego;
 - występujących zagrożeń;
 - porządku i dyscypliny pracy;
 - zasad łączności i alarmowania;
 - znajomości rejonu prac;
 - sposobu zgłoszenia wypadków.
- Szkolenie będzie prowadzone przez Zamawiającego lub jednostkę organizacyjną/szkoleniową, z którą Zamawiający ma podpisaną umowę na świadczenie usług szkoleniowych.
- Opłata za korzystanie z wskazanych usług naliczana będzie zgodnie z obowiązującym w WĘGŁOKOKS KRAJ Sp. z o.o. cennikiem:

Lp.	Rodzaj Usługi	Wartość jednostkowa (netto)
1	Rejestracja czasu pracy	1,50 zł/dn.
2	Duplikat karty zbliżeniowej do systemu RCP wraz z etui (w przypadku zgubienia, zniszczenia lub utraty funkcjonalności karty)	50,00 zł/szt.
3	Korzystanie z łaźni	11,00 zł/dn.
4	Korzystanie z lampowni i pochłaniaczy	9,40 zł/dn.
5	Szkolenie BHP1-5 osób/grupa pow. 5 os.	70,00 /50,00 zł/os.
6	Pranie, szycie oraz suszenie ubrań roboczych	2,80 zł/kg
	Inne (wskazać jakie):	
7	

- Do wyżej wymienionych stawek zostanie doliczony podatek VAT.
- Zamawiający zobowiązany jest każdorazowo poinformować Wykonawcę na piśmie o zmianach wysokości stawek, a tym samym o wysokości ponoszonych opłat. Wprowadzenie przez Zamawiającego nowych wysokości stawek nie wymaga zmiany niniejszego załącznika do Umowy.
- Faktury wystawiane będą przez Zamawiającego w okresach miesięcznych z terminem płatności 60 dni od daty wystawienia faktury.
- Data zapłaty należności jest dzień wpływu środków na rachunek bankowy Zamawiającego.
- Zamawiającemu przysługuje prawo naliczania odsetek ustawowych w przypadku opóźnienia w zapłacie należności w wysokości wynikającej z aktualnie obowiązujących przepisów.

Miejscowość _____

Data _____

PEŁNA NAZWA WYKONAWCY

**OŚWIADCZENIE WYKONAWCY WSPÓLNIE UBIEGAJĄCEGO
SIĘ O ZAMÓWIENIE**

Oświadczam, że będę ponosił solidarną odpowiedzialność za wykonanie przedmiotu zamówienia.

.....
(pieczęć i podpis/y osoby/osób upoważnionych
do reprezentowania Wykonawcy)

Wypełnia każdy z Wykonawców wspólnie składających ofertę.

Miejscowość _____

Data _____

PEŁNA NAZWA WYKONAWCY

OŚWIADCZENIE

Oświadczam, że w okresie realizacji zamówienia pod nazwą:

.....

będą korzystać z następujących odpłatnych usług świadczonych przez Zamawiającego:

Wyszczególnienie	TAK	NIE	Cena netto zgodnie z obowiązującym u Zamawiającego cennikiem
Rejestracja czasu pracy			1,50 zł/dn.
Duplikat karty zbliżeniowej do systemu RCP wraz z etui (w przypadku zgubienia, zniszczenia lub utraty funkcjonalności karty)			50,00 zł/szt
Korzystanie z łaźni			11,00 zł/dn.
Korzystanie z lampowni, pochłaniaczy			9,40 zł/dn.
Szkolenie BHP 1-5 osób / grupa pow. 5 os.			70,00 / 50 zł/os
Pranie, szycie, suszenie ubrań roboczych			2,80 zł/kg
Najem pomieszczeń magazynowych			7,00 zł/m ²
Najem pomieszczeń socjalno-bytowych			9,00 zł/m ²
Najem pomieszczeń biurowych i usługowych			12,00 zł/m ²
Odpady komunalne – opłata miesięczna			14,00 zł/os.
Wod - kan			13,50 zł/m ³
Energia elektryczna			0,40 zł/kWh
Energia ciepła			3,45 zł/m ²
Korzystanie z telefonów			Wg. cennika ZIT
Dzierżawa nieruchomości niezabudowanych			0,30 zł/m ²
Inne (wskazać jakie)			
.....			

Oświadczam, że zapoznałem się z obowiązującym Cennikiem za świadczenie odpłatnych usług przez WĘGŁOKOKS KRAJ Sp. z o.o. na rzecz Wykonawcy/Dostawcy.

.....
 (pieczęć i podpis/y osoby/osób upoważnionych do reprezentowania Wykonawcy*)

Uwagi:

**niepotrzebne skreślić

Do oferty załączyć oryginał oświadczenia

_____, dnia _____

Niniejszym potwierdza się, że przedstawiciel firmy:

Nazwa

Adres

w dniu/dniach _____ w obecności przedstawiciela Zamawiającego dokonał oględzin sekcji obudowy zmechanizowanej KWK Bobrek – Piekary będących przedmiotem postępowania przetargowego w sprawie pn.: **Modernizacja 60 sekcji obudowy zmechanizowanej typu FAZOS-12/28-POz dla WĘGŁOKOKS KRAJ Spółka z o.o. KWK „Bobrek – Piekary” – Ruch „Bobrek”, Nr sprawy: PRZZ/1023.**