

**SPECYFIKACJA
ISTOTNYCH WARUNKÓW ZAMÓWIENIA**

I. Zamawiający:**WĘGŁOKOKS KRAJ Spółka z ograniczoną odpowiedzialnością**

41-940 Piekary Śląskie, ul. Gen. Jerzego Ziętka
zarejestrowana w Sądzie Rejonowym w Gliwicach,
X Wydział Gospodarczy pod numerem KRS 0000080618
NIP: 653-000-48-65

adres strony internetowej: www.weglokokskraj.pl

Sposób komunikowania się z Wykonawcami został określony w dalszej części SIWZ.

Godziny urzędowania: od poniedziałku do piątku od 7⁰⁰ do 15⁰⁰

PROFIL NABYWCY: adres internetowy: : <https://dostawcy-weglokoks.coig.biz>

II. Tryb udzielenia zamówienia.

1. Niniejsze postępowanie o udzielenie zamówienia prowadzone jest **w trybie przetargu nieograniczonego**, zgodnie z Regulaminem udzielania zamówień w WĘGŁOKOKS KRAJ Sp. z o. o., zwanym dalej Regulaminem.
2. Wyciąg z Regulaminu, o którym mowa w ust. 1, dostępny jest dla Wykonawców na stronie internetowej WĘGŁOKOKS KRAJ Sp. z o. o. w Profilu Nabywcy.
3. Zamawiający nie dopuszcza możliwości powierzenia części zamówienia do wykonania przez podwykonawców.

III. Opis przedmiotu zamówienia.

1. Przedmiotem zamówienia jest:
Dostawa 125 kpl. sekcji obudowy zmechanizowanej o zakresie 14-31-POz dla WĘGŁOKOKS KRAJ Spółka z o.o. KWK „Bobrek – Piekary” Ruch „Bobrek”.
2. Szczegółowy zakres zamówienia oraz wymagania prawne i techniczno-użytkowe określono w **Załączniku nr 1** do SIWZ.

IV. Zamawiający nie dopuszcza możliwości składania ofert częściowych.

Składana oferta winna obejmować cały zakres rzeczowy zamówienia.

V. Zamawiający nie dopuszcza możliwości składania ofert wariantowych.**VI. Termin wykonania zamówienia.**

1. Wymagany termin realizacji zamówienia od dnia zawarcia umowy:
 - 1) etap I: 48 sztuk sekcji – do 30 grudnia 2017 r.,
 - 2) etap II: 54 sztuki sekcji – do 23 lutego 2018 r.,
 - 3) etap III: 23 sztuki sekcji – do 21 września 2018 r.

VII. Okres gwarancji:

1. Wymagana gwarancja podstawowa na przedmiot oferty 24 miesiące od daty podpisania protokołu zdawczo odbiorczego lub 30 miesięcy o daty dostawy.
2. Gwarancja szczegółowa na przedmiot oferty liczona od daty podpisania protokołu zdawczo-odbiorczego:
 - 1) Elementy konstrukcji stalowej - min. 60 m-cy od daty podpisania protokołu zdawczo-odbiorczego,
 - 2) Elementy hydrauliki siłowej - min. 36 m-cy od daty podpisania protokołu zdawczo-odbiorczego,
 - 3) Na powłoki zewnętrzne: tłoczysk stojaków hydraulicznych i tłoczysk siłowników podpór hydraulicznych- min. 60 m-cy od daty protokołu zdawczo-odbiorczego,
 - 4) Elementy hydrauliki sterowniczej - min. 24 m-cy od daty podpisania protokołu zdawczo-odbiorczego,
 - 5) W przypadku przezbrajania ścian w okresie do 24 m-cy (od daty uruchomienia na dole kopalni – potwierdzonego protokołem zdawczo-odbiorczego) Wykonawca wykona, w ramach gwarancji, przegląd rozdzielaczy i bloków zaworowych,
 - 6) Zgniatacz kęsów– min. 24 m-cy od daty podpisania protokołu zdawczo-odbiorczego,

3. Pozostałe wymagania zgodnie z **Załącznikiem Nr 1** do SIWZ

VIII. Opis warunków udziału w postępowaniu oraz opis sposobu dokonywania oceny spełniania tych warunków.

1. O udzielenie zamówienia mogą ubiegać się Wykonawcy, którzy spełniają następujące warunki dotyczące:

1) **posiadania wiedzy i doświadczenia, to znaczy:**

w okresie ostatnich trzech lat **przed upływem terminu składania ofert**, a jeżeli okres działalności jest krótszy - w tym okresie, **wykonali/wykonują co najmniej jedną dostawę minimum 90 sztuk sekcji obudowy zmechanizowanej przeznaczonych do pracy w podziemnych zakładach górniczych wydobywających węgiel kamienny w kwocie co najmniej 180.000,00 zł/szt. netto**, w zakresie niezbędnym do wykazania spełnienia warunku wiedzy i doświadczenia,

2) **posiadania uprawnień do wykonywania określonej działalności lub czynności,**

3) **dysonowania osobami zdolnymi do wykonania zamówienia,**

4) **sytuacji finansowej, to znaczy:**

Wykonawcy, którzy posiadają środki finansowe lub zdolność kredytową w wysokości nie mniejszej niż **2.500.000,00 PLN**.

W przypadku Wykonawców, którzy wykażą środki finansowe lub zdolność kredytową w walucie obcej, Zamawiający dokona przeliczenia wykazanej kwoty według średniego kursu NBP z dnia poprzedzającego dzień, w którym upływa termin składania ofert.

5) niezalegania z uiszczaniem podatków, opłat lub składek na ubezpieczenia społeczne i zdrowotne z wyjątkiem przypadków, gdy uzyskali oni przewidziane prawem zwolnienie, odroczenie, rozłożenie na raty zaległych płatności lub wstrzymanie w całości wykonania decyzji właściwego organu,

6) nieznajdowania się w stanie likwidacji lub upadłości za wyjątkiem Wykonawców, którzy po ogłoszeniu upadłości zawarli układ zatwierdzony prawomocnym postanowieniem sądu, jeżeli układ nie przewiduje zaspokojenia wierzycieli poprzez likwidację majątku upadłego,

Ocena spełnienia warunków udziału w postępowaniu zostanie dokonana metodą spełnia/nie spełnia na podstawie złożonych przez Wykonawców, a wymaganych przez Zamawiającego dokumentów.

IX. Wykaz dokumentów i oświadczeń wymaganych od Wykonawcy w celu potwierdzenia spełnienia warunków udziału w postępowaniu:

1. W celu wykazania spełnienia przez wykonawcę warunków udziału w postępowaniu Zamawiający wymaga następujących dokumentów i oświadczeń:

1) oświadczenia o spełnieniu warunków udziału w postępowaniu, złożonego na druku Formularza ofertowego stanowiącego **Załącznik nr 2** do SIWZ;

2) wykazu wykonanych, a w przypadku świadczeń okresowych lub ciągłych również wykonywanych dostaw, w zakresie niezbędnym do wykazania spełnienia warunku wiedzy i doświadczenia **w okresie ostatnich trzech lat przed upływem terminu składania ofert** a jeżeli okres prowadzenia działalności jest krótszy – w tym okresie, z podaniem ich wartości, przedmiotu, dat wykonania i odbiorców zgodnie z **Załącznikiem Nr 3** do SIWZ oraz załączenia dokumentu potwierdzającego, że te dostawy zostały wykonane lub są wykonywane należycie.

3) informacji banku lub spółdzielczej kasy oszczędnościowo-kredytowej, w którym Wykonawca posiada rachunek, potwierdzającej wysokość posiadanych środków finansowych lub zdolność kredytową Wykonawcy w wysokości nie mniejszej niż **2.500.000,00 PLN**, wystawionej **nie wcześniej niż 3 miesiące** przed upływem terminu składania ofert,

4) aktualnego odpisu z właściwego rejestru a w stosunku do osób fizycznych oświadczenia w zakresie nieznajdowania się w stanie likwidacji lub upadłości za wyjątkiem Wykonawców, którzy po ogłoszeniu upadłości zawarli układ zatwierdzony prawomocnym postanowieniem sądu jeżeli układ nie przewiduje zaspokojenia wierzycieli poprzez likwidację majątku upadłego, wystawionego **nie wcześniej niż 6 miesięcy** przed upływem terminu składania ofert, a dla Wykonawców, którzy prowadzą działalność na podstawie innych dokumentów – ten dokument,

5) aktualnego zaświadczenia właściwego naczelnika urzędu skarbowego potwierdzającego, że Wykonawca nie zalega z opłacaniem podatków lub zaświadczenie, że uzyskał przewidziane prawem zwolnienie, odroczenie lub rozłożenie na raty zaległych płatności lub wstrzymanie w całości wykonania decyzji właściwego organu podatkowego - wystawionego nie wcześniej niż 3 miesiące przed upływem terminu składania ofert,

- 6) aktualnego zaświadczenia właściwego oddziału Zakładu Ubezpieczeń Społecznych lub Kasy Rolniczego Ubezpieczenia Społecznego potwierdzającego odpowiednio, że Wykonawca nie zalega z opłacaniem składek na ubezpieczenie zdrowotne i społeczne lub potwierdzającego, że uzyskał przewidziane prawem zwolnienie, odroczenie lub rozłożenie na raty zaległych płatności lub wstrzymanie w całości wykonania decyzji właściwego organu - wystawionego nie wcześniej niż 3 miesiące przed upływem terminu składania ofert,
2. Jeżeli Wykonawca ma siedzibę lub miejsce zamieszkania poza terytorium Rzeczypospolitej Polskiej, zamiast dokumentów, potwierdzających spełnienie warunków składu dokument wystawiony w kraju, w którym ma siedzibę lub miejsce zamieszkania, potwierdzający, spełnienie warunku określonego w cz. IX ust. 1 pkt 5 i 6.

Wykonawca może polegać na wiedzy i doświadczeniu, potencjale technicznym, osobach zdolnych do wykonania zamówienia lub zdolnościach finansowych innych podmiotów, niezależnie od charakteru prawnego łączących go z nimi stosunków. Wykonawca w takiej sytuacji zobowiązany jest udowodnić Zamawiającemu, iż będzie dysponował zasobami niezbędnymi do realizacji zamówienia, w szczególności przedstawiając w tym celu pisemne zobowiązanie takich podmiotów do oddania mu do dyspozycji niezbędnych zasobów na okres korzystania z nich przy wykonywaniu zamówienia.

X. Inne dokumenty w celu potwierdzenia, że oferowany przedmiot zamówienia odpowiada wymaganiom określonym przez Zamawiającego.

W celu potwierdzenia, że oferowany przedmiot zamówienia odpowiada wymaganiom określonym w SIWZ Zamawiający żąda również następujących dokumentów i oświadczeń:

1. Dokumenty wymienione w **części III Załącznika nr 1 do SIWZ**
2. Wykazu spełnienia istotnych dla Zamawiającego wymagań i parametrów technicznych, zgodnie ze wzorem stanowiącym **Załącznik nr 2a do SIWZ**,
3. Oświadczenie Wykonawcy stwierdzające możliwość korzystania odpłatnie z usług świadczonych przez Zamawiającego, zgodnie z **Załącznikiem nr 8 do SIWZ**.

XI. Wymagania dodatkowe, gdy kilka podmiotów składa wspólnie ofertę.

1. Wykonawcy mogą wspólnie ubiegać się o udzielenie zamówienia, w tym przypadku ponoszą solidarną odpowiedzialność za wykonanie umowy.
2. W przypadku, o którym mowa w ust. 1 Wykonawcy ustanawiają pełnomocnika do reprezentowania ich w postępowaniu o udzielenie zamówienia albo reprezentowania w postępowaniu i zawarcia umowy w sprawie zamówienia. Wszelką korespondencję związaną z prowadzonym postępowaniem Zamawiający będzie prowadził wyłącznie z ustanowionym pełnomocnikiem.
3. W przypadku, kiedy ofertę składa kilka Wykonawców wspólnie, oferta oraz wszystkie załączniki muszą być podpisane przez pełnomocnika ustanowionego przez tych Wykonawców lub osoby reprezentujące poszczególnych Wykonawców składających ofertę wspólną.
4. W przypadku, kiedy kilku Wykonawców składa ofertę wspólnie, do oferty należy załączyć:
 - 1) pełnomocnictwo, podpisane przez upoważnionych przedstawicieli wszystkich pozostałych Wykonawców,
 - 2) dokumenty i oświadczenia wystawione indywidualnie dla każdego z Wykonawców, (jeżeli ich dołączenie jest wymagane) potwierdzające, że nie otwarto jego likwidacji ani nie ogłoszono jego upadłości, nie zalega z uiszczaniem podatków, opłat, składek na ubezpieczenie społeczne i zdrowotne albo, że uzyskał przewidziane prawem zwolnienie, odroczenie lub rozłożenie na raty zaległych płatności lub wstrzymanie w całości wykonania decyzji właściwego organu,
 - 3) oświadczenie o solidarnej odpowiedzialności za wykonanie przedmiotu zamówienia – według wzoru oświadczenia, stanowiącego **Załącznik Nr 7 do SIWZ**.
5. Wykonawcy wspólnie ubiegający się o udzielenie zamówienia muszą wykazać, że warunki dotyczące wiedzy i doświadczenia, potencjału technicznego, osób zdolnych do wykonania zamówienia lub zdolności finansowych spełniają łącznie i na tą okoliczność załączyć odpowiednie dokumenty (jeśli są wymagane). Jeżeli jeden z Wykonawców spełnia określone przez Zamawiającego warunki można przedłożyć tylko dokumenty jego dotyczące.
6. W przypadku wyboru wspólnej oferty Wykonawców, Zamawiający może zażądać przed zawarciem umowy, umowy regulującej współpracę tych Wykonawców.
7. **W przypadku wnoszenia wadium w formie gwarancji lub poręczeń przez Wykonawców wspólnie ubiegających się o zamówienie z treści gwarancji musi wynikać, że odnosi się ona zarówno do zleceniodawcy gwarancji, jak również do wszystkich pozostałych Wykonawców wspólnie ubiegających się o udzielenie zamówienia.**

XII. Opis sposobu przygotowania oferty.

1. Do oferty należy dołączyć:
 - 1) wypełniony Formularz ofertowy zgodnie ze wzorem jaki stanowi **Załącznik nr 2 do SIWZ**, który zawiera następujące oświadczenia:
 - a) o zapoznaniu się z wyciągiem z *Regulaminu udzielania zamówień w WĘGŁOKOKS KRAJ Sp. z o. o.*
 - b) oświadczenie o zapoznaniu się z SIWZ oraz przyjęciu bez zastrzeżeń jej postanowień,
 - c) zapoznaniu się z Instrukcją dla Wykonawców, zamieszczoną w *Profilu Nabywcy* oraz że w przypadku zawarcia umowy osoby realizujące umowę po stronie Wykonawcy zostaną zapoznane z ww. Instrukcją
 - d) że oferowany przedmiot zamówienia jest wolny od wad prawnych i nie narusza praw osób trzecich.
2. Wykonawca może złożyć tylko jedną ofertę.
3. Ofertę w postępowaniu o udzielenie zamówienia należy złożyć **w jednym egzemplarzu** wyłącznie w formie pisemnej.
4. Oferta oraz wszystkie załączniki muszą być sporządzone w języku polskim, a dokumenty sporządzone w innym języku winny być przetłumaczone przez Wykonawcę na język polski i wraz z tłumaczeniem dołączone przez Wykonawcę do oferty
5. Oferta powinna być zaopatrzona w spis wszystkich przedkładanych dokumentów i oświadczeń (załączników).
6. Wykonawca w formularzu ofertowym winien podać: adres do korespondencji, numer telefonu, numer faksu oraz adres poczty elektronicznej.
7. Oferta, wszystkie oświadczenia i załączniki wymagają podpisu osób uprawnionych do reprezentowania Wykonawcy zgodnie z wymaganiami ustawowymi.
8. Upoważnienie do podpisywania oferty i do występowania w postępowaniu w imieniu Wykonawcy należy załączyć do oferty w oryginale lub musi wynikać z przedstawionych dokumentów.
9. Wszelkie poprawki dokonane w treści oferty (przed jej złożeniem) muszą być naniesione czytelnie oraz opatrzone podpisem osób podpisujących ofertę.
10. Wskazane jest aby zapisane strony oferty były kolejno ponumerowane. Oferta powinna być zszyta w sposób utrudniający jej zdekompletowanie.
11. Strony zawierające informacje nie wymagane przez Zamawiającego (np. prospekty reklamowe o firmie, jej działalności itp.) nie podlegają ocenie.
12. Wszystkie dokumenty i oświadczenia (załączniki) składane przez Wykonawcę powinny być złożone w formie oryginału lub kopii poświadczonych za zgodność z oryginałem przez Wykonawcę lub przez osoby upoważnione do jego reprezentowania,
13. Dokumenty i oświadczenia powinny potwierdzać spełnienie przez Wykonawcę warunków udziału w postępowaniu oraz spełnienie przez oferowany przedmiot zamówień wymagań określonych przez Zamawiającego, nie później niż w dniu, w którym upłynął termin składania ofert.
14. Treść oferty musi odpowiadać treści Specyfikacji Istotnych Warunków Zamówienia,
15. Cena ofertowa musi być określona w PLN, podana w tabeli formularza ofertowego, jako cena netto i brutto, z wyodrębnieniem stawki podatku VAT – zgodnie **z Załącznikiem Nr 2 do SIWZ**.
16. Cena ofertowa musi uwzględniać wszelkie koszty związane z realizacją przedmiotu zamówienia.
17. Wykonawca może zwrócić się do Zamawiającego o wyjaśnienie treści Specyfikacji Istotnych Warunków Zamówienia. Zamawiający jest obowiązany niezwłocznie udzielić wyjaśnień, chyba, że prośba o wyjaśnienie treści Specyfikacji wpłynęła do Zamawiającego na mniej niż 6 dni przed terminem składania ofert.
18. Treść zapytań (bez ujawniania źródła zapytania) wraz z wyjaśnieniami Komisja Przetargowa umieszcza na stronie internetowej.
19. Brak odpowiedzi oznacza podtrzymanie stanowiska zawartego w SIWZ
20. W uzasadnionych przypadkach zamawiający może przed upływem terminu składania ofert zmodyfikować treść SIWZ. Jeżeli zmiana ta jest istotna, w szczególności dotyczy kryteriów oceny ofert, warunków udziału w postępowaniu lub sposobu oceny ich spełnienia, Zamawiający może przedłużyć termin składania ofert o czas niezbędny na wprowadzenie zmian w ofertach. Dokonaną w ten sposób modyfikację Komisja Przetargowa umieszcza na stronie internetowej
21. Jeżeli Wykonawca zamierza zamieścić w ofercie informacje będące tajemnicą przedsiębiorstwa w rozumieniu przepisów o zwalczaniu nieuczciwej konkurencji (Dz. U. z 2003 r. Nr 153 poz. 1503 z późn. zm.) nie później niż w terminie składania ofert, musi zamieścić adnotację Tajemnica przedsiębiorstwa ze wskazaniem konkretnego punktu, którego dotyczy.

Dodatkowo w spisie treści należy podać numery stron zawierające informacje objęte tajemnicą przedsiębiorstwa. Tajemnica przedsiębiorstwa nie obejmuje informacji powszechnie znanych lub tych, których treść każdy zainteresowany może legalnie poznać. W szczególności nie można zastrzec: nazwy i adresu Wykonawcy, informacji dotyczących ceny, terminu wykonania zamówienia, okresu gwarancji i warunków płatności.

XIII. Warunki płatności.

Wymagany termin płatności wynosi **90 dni** od daty wpływu faktury do Zamawiającego wystawionej na podstawie dokumentu odbioru przedmiotu zamówienia potwierdzonego przez Zamawiającego. Wyklucza się stosowanie zaliczek i przedpłat.

XIV. Wadium.

1. Zamawiający żąda od Wykonawców wniesienia wadium w wysokości **250.000,00 PLN** (słownie: dwieście pięćdziesiąt tysięcy złotych^{00/100}).
2. Wykonawca wnosi wadium w jednej lub kilku następujących formach:
 - 1) w pieniądzu,
 - 2) w poręczeniach lub gwarancjach bankowych,
 - 3) w gwarancjach ubezpieczeniowych,
 - 4) w innej formie za zgodą Zarządu WĘGŁOKOKS KRAJ Sp. z o. o.
3. Termin ważności wadium musi odpowiadać co najmniej terminowi związania ofertą.
4. Wadium w formie gwarancji ubezpieczeniowej, gwarancji bankowej, poręczeniach, należy złożyć w **KASIE KWK Bobrek – Piekary Ruch Bobrek, ul. Konstytucji 76, 41-905 Bytom (czynna w godz. Od 7³⁰ do 10³⁰ i od 11³⁰ do 14³⁰)** w formie oryginału dokumentu przed upływem terminu składania ofert. Kopię tego dokumentu wraz z potwierdzeniem złożenia należy załączyć do pozostałych dokumentów ofertowych.
5. Wadium w pieniądzu należy wpłacać przelewem na **konto bankowe WĘGŁOKOKS KRAJ Sp. z o. o. BGŻ BNP PARIBAS nr rachunku: 71 1600 1055 1849 6184 9000 0001** najpóźniej do dnia i godziny składania ofert z wpisaniem na dowodzie wpłaty hasła: *Wadium na przetarg nr PRZZ/1163 pn.: Dostawa 125 kpl. sekcji obudowy zmechanizowanej o zakresie 14-31-POz dla WĘGŁOKOKS KRAJ Spółka z o.o. KWK „Bobrek – Piekary” Ruch „Bobrek”*.
6. Wadium wniesione w pieniądzu Zamawiający przechowuje na rachunku bankowym.
7. Wykonawca zamierzający złożyć wadium w formie zaliczenia wierzytelności składa oświadczenie o wyrażeniu zgody na zaliczenie wierzytelności przysługujących podmiotowi do WĘGŁOKOKS KRAJ Sp. z o. o. ul. Gen. J. Ziętka, 42-940 Piekary Śląskie z dopiskiem Pion Finansowy. Pion Finansowy sprawdza możliwość zaliczenia wierzytelności na poczet wadium przyjmując zasadę, iż na poczet wadium podlegają zaliczeniu wyłącznie należności z terminem wymagalności przypadającym minimum na 1 dzień przed planowanym terminem otwarcia ofert. Po pozytywnej weryfikacji Pion Finansowy blokuje należności w systemie. Oświadczenie potwierdzone przez Dyrektora ds. Finansowych lub Głównego Księgowego, stanowić będzie dowód wniesienia wadium i jest składane przez Wykonawcę wraz z ofertą przetargową. Wzór oświadczenia dotyczącego wniesienia wadium w formie zaliczenia wierzytelności przysługujących Wykonawcy ubiegającemu się o udzielenie zamówienia stanowi **Załącznik nr 5 do SIWZ**.
8. Dowód wniesienia wadium – kopię poświadczoną przez Wykonawcę za zgodność z oryginałem – należy załączyć do oferty.
9. Zamawiający zwraca wadium wszystkim wykonawcom niezwłocznie po wyborze oferty najkorzystniejszej, lub unieważnieniu postępowania z wyjątkiem wykonawcy, którego oferta została wybrana za najkorzystniejszą. Wykonawcy, którego oferta została wybrana, jako najkorzystniejsza, Zamawiający zwraca wadium niezwłocznie po zawarciu umowy oraz wniesieniu zabezpieczenia należytego wykonania umowy, jeżeli jego wniesienia żądano. Zamawiający zwraca niezwłocznie wadium, na wniosek Wykonawcy, który wycofał ofertę przed upływem terminu składania ofert.
10. Wadium zwraca się w tej samej formie, w jakiej zostało wniesione.
11. Zamawiający może zatrzymać wadium wraz z odsetkami, jeżeli:
 - 1) Wykonawca odmówił podpisania umowy w sprawie zamówienia na warunkach określonych w ofercie,
 - 2) Wykonawca nie wniósł zabezpieczenia należytego wykonania umowy, jeżeli żądanie to było objęte Specyfikacją Istotnych Warunków Zamówienia.
 - 3) Zawarcie umowy stało się niemożliwe z przyczyn leżących po stronie Wykonawcy,
 - 4) W przypadku określonym w punkcie 14.
12. Po upływie terminu związania ofertą nie przysługuje prawo zatrzymania wadium.

13. Po zawarciu umowy lub unieważnieniu postępowania osoba upoważniona może poinformować Wykonawcę, o możliwości odbioru poręczenia bankowego, gwarancji bankowej lub ubezpieczeniowej z **KASY KWK Bobrek – Piekary Ruch Bobrek** w określonym terminie. W przypadku jej nieodebrania przez Wykonawcę dokument zostanie dołączony do dokumentacji postępowania i zarchiwizowany zgodnie z obowiązującymi przepisami.
14. Wadium ulega zatrzymaniu w razie wycofania lub zmiany oferty przez Wykonawcę po otwarciu ofert przez Komisję Przetargową.

XV. Zabezpieczenie należytego wykonania umowy.

Zamawiający odstępuje od zabezpieczenia należytego wykonania umowy

XVI. Opis kryteriów, którymi zamawiający będzie się kierował przy wyborze oferty wraz z podaniem znaczenia tych kryteriów i sposobu oceny ofert.

1. Jedynym kryterium, którym Zamawiający będzie się kierował przy wyborze ofert jest cena netto przedmiotu zamówienia – 100%.
2. Ocenie według kryterium zostaną poddane jedynie oferty nie podlegające odrzuceniu.
3. Za najkorzystniejszą uznana zostanie oferta z ceną najniższą według określonego w ust. 1 kryterium.
4. Zamawiający zastrzega sobie prawo przeprowadzenia licytacji ustnej i negocjacji zgodnie z postanowieniami Regulaminu w celu uzyskania oferty ostatecznej. Zamawiający odstępuje od przeprowadzenia aukcji elektronicznej.

XVII. Warunki umowy:

Istotne postanowienia, które wprowadzone zostaną do umowy, zostały określone w **Załączniku Nr 6** do SIWZ.

XVIII. Termin związania ofertą.

1. Wykonawca jest związany ofertą do upływu terminu określonego w SIWZ, jednak nie dłużej niż 60 dni od daty otwarcia ofert. Bieg terminu związania ofertą rozpoczyna się wraz z upływem terminu składania ofert.
2. Zawarcie umowy może nastąpić po upływie terminu związania ofertą i nie jest wymagane jego przedłużanie. Niemniej jednak, jeżeli Zamawiający uzna to za zasadne, jest uprawniony do wystąpienia do Wykonawców z wnioskiem o przedłużenie terminu związania ofertą o okres do 60 dni.

XIX. Termin i miejsce składania ofert.

1. Ofertę należy złożyć w jednym egzemplarzu, w nieprzejrystym, zamkniętym opakowaniu – w zaklejonej kopercie w następującym miejscu

WĘGŁOKOKS KRAJ Sp. z o. o.
KWK Bobrek – Piekary Ruch Bobrek, ul. Konstytucji 76, 41-905 Bytom
Dział Zamówień i Przetargów - I piętro, pok. Nr 5

do dnia 04.10.2017 r. do godz. 08:30

2. Na opakowaniu – zaklejonej kopercie należy umieścić nazwę i adres Wykonawcy z dopiskiem:
„Postępowanie o udzielenie zamówienia pn.: Dostawa 125 kpl. sekcji obudowy zmechanizowanej o zakresie 14-31-POz dla WĘGŁOKOKS KRAJ Spółka z o.o. KWK „Bobrek – Piekary” Ruch „Bobrek”; nr sprawy: PRZZ/1163

Nie otwierać przed dniem 04.10.2017r. godz. 09:00”

3. Oferty powinny być zarejestrowane i przechowywane w warunkach zapewniających im stan nienaruszony do czasu otwarcia ofert. Odpowiedzialność za właściwe oznaczenie i zabezpieczenie oferty ponosi Wykonawca.
4. Wykonawca może przed upływem terminu składania ofert zmienić lub wycofać ofertę.
5. Zamawiający niezwłocznie zawiadamia Wykonawcę o złożeniu oferty po terminie.
6. W przypadku oferty złożonej za pośrednictwem operatora pocztowego lub kuriera w innym miejscu niż wskazane w ogłoszeniu lub zaproszeniu, oferta zostanie zwrócona na adres Wykonawcy – bez jej rozpatrzenia.
7. Przyjmujący ofertę w sytuacji, w której opakowanie z ofertą nosi ślady naruszenia stosowną adnotację zamieszcza na wykazie złożonych ofert. W takim przypadku Komisja podejmuje decyzję o dalszym postępowaniu w tym zakresie.

8. Niedopuszczalna jest zmiana lub wycofanie oferty po upływie terminu do składania ofert.

XX. Otwarcie ofert.

1. Otwarcie złożonych ofert nastąpi w dniu **04.10.2017 r. o godz. 09:00 w miejscu:**
WĘGŁOKOKS KRAJ Sp. z o. o.
KWK Bobrek – Piekary Ruch Bobrek, ul. Konstytucji 76, 41-905 Bytom
Dział Zamówień i Przetargów - I piętro, pok. Nr 8
2. Otwarcie ofert jest jawne i następuje bezpośrednio po upływie terminu ich składania z tym, że dzień, w którym upływa termin składania ofert, jest dniem ich otwarcia.
3. W części jawnej Komisja Przetargowa:
 - a) stwierdza ilość otrzymanych ofert,
 - b) otwiera oferty w kolejności ich zarejestrowania,
 - c) podaje nazwy (firmy) oraz adresy Wykonawców, a także informacje dotyczące ceny, terminu wykonania zamówienia, okresu gwarancji i warunków płatności zawartych w ofertach. Ceny ofert nie podaje się w sytuacji, kiedy formularz ofertowy określony w SIWZ zawiera powyżej 30 pozycji cen jednostkowych,
4. Oferty otwiera się również w przypadku, gdy Wykonawcy nie skorzystają z prawa uczestniczenia w części jawnej postępowania. Na wniosek Wykonawcy przewodniczący Komisji Przetargowej lub osoba wyznaczona przekazuje informacje podane w trakcie otwarcia ofert.

XXI. Sposób komunikowania.

1. Zamawiający ustala następujący sposób komunikowania się:
 - 1) **Wykonawcy z Zamawiającym:**
 - a) **zapytania do SIWZ**
 - pisemnie na adres: Ruch Bobrek ul. Konstytucji 76, 41-905 Bytom, lub
 - faksem na nr (+48) 32 718-11-74, i
 - drogą elektroniczną na adres: b.mizera@weglokoks Kraj.pl
 - b) **uzupełnianie dokumentów:**
 - pisemnie na adres: Ruch Bobrek ul. Konstytucji 76, 41-905 Bytom, i
 - faksem na nr (+48) 32 718-11-74
 - c) **wyjaśnienia treści ofert, dokumentów:**
 - pisemnie na adres: Ruch Bobrek ul. Konstytucji 76, 41-905 Bytom, i
 - faksem na nr (+48) 32 718-11-74
 - d) **pozostałe oświadczenia i wnioski:**
 - pisemnie na adres: Ruch Bobrek ul. Konstytucji 76, 41-905 Bytom, lub
 - faksem na nr (+48) 32 718-11-74,

Zawsze dopuszczalna jest forma pisemna

- 2) **Zamawiający z Wykonawcami:**
Zawiadomienia, wezwania oraz informacje będzie przekazywał wykonawcom:
 - a) pisemnie, lub,
 - b) faksem na numer wskazany w ofercie, lub
 - c) drogą elektroniczną:
 - na adres poczty elektronicznej wskazany w ofercie, lub
 - poprzez zamieszczenie zawiadomień lub informacji dotyczących postępowania na stronie internetowej w profilu nabywcy <https://dostawcy-weglokoks.coig.biz>
2. Osobami udzielającymi informacji dotyczących przedmiotu zamówienia ze strony Zamawiającego są:
 - 1) Franciszek Dziedzic – tel. (+48) 32 718 15 47
 - 2) Bożena Mizera – tel. (+48) 32 718 11 86

Wyjaśnienia udzielane są od poniedziałku do piątku w godz. Od 07:00 do 15:00.

XXII. Informacje dodatkowe.

1. Zamawiający nie dopuszcza prowadzenia rozliczeń w walutach obcych.
2. Całość postępowania prowadzona jest w języku polskim, dotyczy to również wszelkiej korespondencji oraz porozumiewania się pomiędzy Zamawiającym, a Wykonawcą.
3. Komisja Przetargowa może żądać od wykonawców wyjaśnień dotyczących treści złożonych ofert.
4. Komisja Przetargowa każdorazowo wzywa Wykonawców, którzy w terminie składania ofert:
 - 1) nie złożyli stosownych pełnomocnictw, oświadczeń lub dokumentów,

- 2) złożyli pełnomocnictwa, oświadczenia lub dokumenty zawierające błędy, do ich uzupełnienia w określonym terminie, chyba że pomimo ich uzupełnienia konieczne byłoby unieważnienie postępowania lub odrzucenie oferty.
5. Oświadczenia lub dokumenty podlegające uzupełnieniu winny potwierdzać spełnienie warunków udziału w postępowaniu przez Wykonawców na dzień wyznaczony przez Komisję Przetargową jako dzień uzupełnienia.
6. Komisja Przetargowa poprawia w ofercie:
 - 1) oczywiste omyłki pisarskie oraz omyłki rachunkowe, z uwzględnieniem konsekwencji rachunkowych dokonanych poprawek – niezwłocznie powiadamiając o tym Wykonawcę.
 - 2) inne omyłki polegające na niezgodności oferty z SIWZ, niezwłocznie powiadamiając o tym Wykonawcę i wyznaczając termin na wyrażenie zgody na ich poprawienie, chyba że akceptacja zmian wynika z wyjaśnień udzielonych przez wykonawcę na podstawie ust. 3.

XXIII. Tryb ogłoszenia wyników przetargu.

1. Niezwłocznie po wyborze najkorzystniejszej oferty Zamawiający zawiadomi Wykonawców, którzy złożyli oferty o wynikach postępowania.
2. Wykonawcę, którego oferta zostanie wybrana za najkorzystniejszą, Zamawiający wezwie odrębnym pismem do zawarcia umowy.

XXIV. Postanowienia końcowe.

1. Oferta nie podlega zwrotowi.
2. Nie podlegają cenie oferty, które zostały złożone przez Wykonawców wykonujących wcześniej zamówienie dla Zamawiającego z nienależytą starannością, a w szczególności polegających na:
 - a) niewykonaniu zamówienia w terminie z przyczyn leżących po stronie Wykonawcy,
 - b) dostarczeniu towarów o niewłaściwej jakości,
 - c) niewywiązaniu się z warunków gwarancji lub rękojmi,
 - d) wykonaniu usługi lub roboty budowanej obciążonej wadą powodującą konieczność poniesienia przez Zamawiającego dodatkowych nakładów finansowych,
 - e) rozwiązaniu umowy z Wykonawcą lub odstąpieniu od umowy z przyczyn leżących po stronie Wykonawcy, w okresie ostatnich trzech lat przed wszczęciem postępowania.
3. Z tytułu odrzucenia ofert Wykonawcom nie przysługują żadne roszczenia przeciwko Zamawiającemu.
4. Wszelkie koszty związane ze sporządzeniem, złożeniem oferty oraz uczestnictwem w postępowaniu ponosi Wykonawca niezależnie od wyniku postępowania.
5. Dla zawarcia umowy w przedmiotowym postępowaniu wymagane jest ze strony Zamawiającego uzyskanie zgód o charakterze korporacyjnym.

Załączniki:

- 1/ Załącznik nr 1 – Opis przedmiotu zamówienia
- Załącznik nr 1a – Rysunki platform
- Załącznik nr 1b – Rysunki zestawów transportowych
- Załącznik nr 1c – Rysunki łączników
- 2/ Załącznik nr 2 – Formularz ofertowy
- Załącznik nr 2a – Wykaz spełnienia istotnych dla Zamawiającego wymagań i parametrów technicznych
- 3/ Załącznik nr 3 – Wykaz wykonanych/ wykonywanych dostaw w okresie ostatnich trzech lat przed upływem terminu składania ofert
- 4/ Załącznik nr 4 – Oświadczenie Wykonawcy
- 5/ Załącznik nr 5 – Oświadczenie dotyczące wniesienia wadium w formie zaliczenia wierzytelności
- 6/ Załącznik nr 6 – Istotne postanowienia, które wprowadzone zostaną do umowy
- 7/ Załącznik nr 7 – Oświadczenie Wykonawcy wspólnie ubiegającego się o zamówienie
- 8/ Załącznik nr 8 – Oświadczenie Wykonawcy dotyczące korzystania z odpłatnych usług świadczonych przez Zamawiającego

Bytom, dnia 19.09.2017 r.

Przewodniczący Komisji Przetargowej



.....
Piotr Plaszczyńska

ZATWIERDZAM

PEŁNOMOCNIK
WĘGŁOKOKS KRAJ Sp. z o.o.
Kopalnia Węgla Kamiennego „Bobrek-Piekary”
KIEROWNIK ZAKŁADU GÓRNICZEGO
z-ca KIEROWNIKA RUCHU ZAKŁADU GÓRNICZEGO
Andrzej Ciołkowski

podpis osoby upoważnionej

PEŁNOMOCNIK
WĘGŁOKOKS KRAJ Sp. z o.o.
Kopalnia Węgla Kamiennego „Bobrek-Piekary”
DYREKTOR KOPALNI
KIEROWNIK RUCHU ZAKŁADU GÓRNICZEGO
Krzysztof Jamka

podpis osoby upoważnionej

OPIS PRZEDMIOTU ZAMÓWIENIA

I. Opis przedmiotu zamówienia:

Dostawa 125 kpl. sekcji obudowy zmechanizowanej o zakresie 14-31-POz dla WĘGLOKOKS KRAJ Spółka z o.o. KWK „Bobrek – Piekary” Ruch „Bobrek”.

II. Wymagania prawne i wymagane parametry techniczno-użytkowe:

A. WYMAGANIA PRAWNE:

1. Ustawy z dnia 9 czerwca 2011 r. - Prawo geologiczne i górnicze (j.t. Dz. U. z 2016 r. poz. 1131 wraz z późn. zmianami) wraz z aktami wykonawczymi obowiązującymi w dniu wykonania zamówienia, w tym:
 - 1) rozporządzenia Ministra Energii z dnia 23 listopada 2016 r. w sprawie szczegółowych wymagań dotyczących prowadzenia ruchu podziemnych zakładów górniczych (Dz.U. z 2017 r. poz. 1118),
 - 2) rozporządzenia Ministra Środowiska z dnia 29 stycznia 2013 r. w sprawie zagrożeń naturalnych w zakładach górniczych (Dz.U. z 2017 r. poz. 1247),
 - 3) rozporządzenia Rady Ministrów z dnia 30 kwietnia 2004 r. w sprawie dopuszczania wyrobów do stosowania w zakładach górniczych (Dz. U. z 2004r. Nr 99, poz.1003 z późn. zm.).
2. Ustawy z dnia 30 sierpnia 2002 r. o systemie oceny zgodności (j.t. Dz. U. z 2016 r. poz. 655) wraz z aktami wykonawczymi obowiązującymi w dniu wykonania zamówienia, w tym:
 - 1) rozporządzenia Ministra Gospodarki z dnia 21 października 2008 roku w sprawie zasadniczych wymagań dla maszyn (Dz. U. Nr 199, poz. 1228 z późn. zm.)
3. Ustawy z dnia 13 kwietnia 2016 r. systemy oceny zgodności i nadzoru rynku (t.j. Dz.U. z 2017r. poz. 1398) wraz z aktami wykonawczymi obowiązującymi w dniu wykonania zamówienia, w tym:
 - 1) rozporządzenie Ministra Rozwoju z dnia 6 czerwca 2016 r. w sprawie wymagań dla urządzeń i systemów ochronnych przeznaczonych do użytku w atmosferze potencjalnie wybuchowej (Dz. U. z 2016r. poz. 817).
4. Polskich norm dotyczących przedmiotu zamówienia:
 - 1) PN-EN 1804-1+A1:2011 Maszyny dla górnictwa podziemnego. Wymagania bezpieczeństwa dla obudowy zmechanizowanej – Część 1: Sekcje obudowy i wymagania ogólne,
 - 2) PN-EN 1804-2+A1:2012 Maszyny dla górnictwa podziemnego. Wymagania bezpieczeństwa dla obudowy zmechanizowanej – Część 2: Stojaki, podpory i siłowniki pomocnicze.
 - 3) PN-EN 1804-3+A1:2012 Maszyny dla górnictwa podziemnego. Wymagania bezpieczeństwa dla obudowy zmechanizowanej. Część 3: Układy sterowania hydraulicznego.
 - 4) PN-EN 856:2015-05 – Węże i przewody z gumy. Węże do urządzeń hydraulicznych wzmocnione opłotem z drutu. Wymagania.
 - 5) PN-EN ISO 12100-1:2012 Bezpieczeństwo maszyn. Ogólne zasady projektowania. Ocena ryzyka i zmniejszenie ryzyka.
 - 6) PN-EN ISO 4413:2011 Napędy i sterowania hydrauliczne - Ogólne zasady i wymagania bezpieczeństwa dotyczące układów i ich elementów.
 - 7) PN-EN ISO 80079-36:2016-07 Atmosfery wybuchowe - Część 36: Urządzenia nieelektryczne do atmosfer wybuchowych - Metodyka i wymagania.
 - 8) PN-G-50000:2002 Ochrona pracy w górnictwie. Ogólne wymagania bezpieczeństwa i ergonomii.
 - 9) PN-G-32010:2012 Górnicze napędy i sterowania hydrauliczne. Hydrauliczne przewody giętkie z opłotem metalowym. Wymagania i badania.
 - 10) PN-G-32000:2011 Górnicze napędy i sterowania hydrauliczne. Złącza wtykowe. Podstawowe parametry i wymiary.
 - 11) PN-EN ISO 3834-2:2007 Wymagania jakości dotyczące spawania materiałów metalowych - Część 2: Pełne wymagania jakości.
5. W przypadku zmian aktów prawnych, związanych z realizacją niniejszego postępowania, przedmiot dostawy musi spełniać uwarunkowania prawne, obowiązujące w dniu dostawy, co należy potwierdzić stosownym oświadczeniem dołączonym do oferty.

B. KONSTRUKCJA OBUDOWY ŚCIANOWEJ MUSI ELIMINOWAĆ PROWADZENIE PRAC SPAWALNICZYCH PRZY MONTAŻU, DEMONTAŻU I EKSPLOATACJI.

C. WYMAGANIA TECHNICZNO-UŻYTKOWE:**1. Podstawowe parametry techniczno-użytkowe sekcji obudowy zmechanizowanej:**

- 1) Ilość sekcji liniowych
 - etap 1. – 42 szt.,
 - etap 2. – 54 szt.,
 - etap 3. – 23 szt.
- 2) Ilość sekcji skrajnych BSN
 - etap 1. – 6 szt.,
- 3) Minimalna wysokość obudowy – [max] 1,4 m,
- 4) Maksymalna wysokość obudowy – [min] 3,1 m,
- 5) Roboczy zakres pracy obudowy w pokładach nietąpających – od [max] 1,5 m do [min] 3,0 m,
- 6) Roboczy zakres obudowy w pokładach tąpających – od [max] 1,6 m do [min] 3,0 m,
- 7) Liczba stojaków hydraulicznych – 2 szt.
- 8) Stojaki hydrauliczne dwuteleskopowe (o konstrukcji wykluczającej stosowanie zaworów dennych) o średnicy wewnętrznej cylindra min \varnothing 280 mm.
- 9) Siłownik podpory stropnicy o średnicy wewnętrznej cylindra – min. 160 mm.
- 10) Przesuwnik sekcji o średnicy wewnętrznej cylindra – min. 135 mm
- 11) Siłowniki osłon bocznych o średnicy wewnętrznej tłoczyska – min. 75 mm
- 12) Podziałka – 1,5 m,
(konstrukcja 10 sztuk sekcji obudowy zmechanizowanej, w tym 6 szt. dla sekcji skrajnych BSN, musi umożliwiać pracę w podziale **2,0 m** – dotyczy etapu 1.),
- 13) Krok obudowy – 0,8 m,
- 14) Maksymalne otwarcie stropu po dosunięciu sekcji do przenośnika dla całego zakresu roboczego pracy sekcji – max. 550 mm,
- 15) Maksymalne nachylenie podłużne ściany – do $\pm 35^{\circ}$,
- 16) Maksymalne nachylenie poprzeczne ściany – do $\pm 15^{\circ}$,
- 17) Obudowa musi gwarantować stabilność w pełnym zakresie nachyleń.
- 18) Ciśnienie zasilania – 25 – 30 MPa,
- 19) Ciecz robocza – emulsja olejowo-wodna o stężeniu max. 0,5%,
- 20) Zastosowanie w obudowie stojaków o współczynniku przeciążenia ≥ 2 ,
- 21) Zapewnienie poprawnych warunków utrzymania stropu w ścianach o ww. parametrach wg. metodologii GIG, tj. spełnienie warunku $g \geq 0,8$ (g – wskaźnik nośności stropu) przy postępie ściany $\geq 4,5$ m/dobę i ciśnieniu zasilania 25 MPa,
- 22) Odpowiednie upodatkowanie sekcji obudowy dostosowane do założonej energii wstrząsów - powyżej 1×10^6 J w sposób niewymagający stosowania dodatkowych zaworów szybkopustowych,,
- 23) Sekcje obudowy zmechanizowanej współpracować będą z przenośnikiem zgrzeblowym ścianowym o szerokości 0,8 m i kombajnem o zabiorze 0,8 m.

2. Parametry ścian, w których dostarczona obudowa będzie eksploatowana:

- 1) **Dla ściany 7/504:**
 - a) Pokład 504 złoże „Bytom III” poz. 726 m,
 - b) Występowanie zagrożenia metanowego – brak,
 - c) Występowanie zagrożenia wybuchem pyłu węglowego - klasa B,
 - d) Wysokość ściany [m] - max. – 2,7 m,
 - e) Zapylenie inne niż pyłem węglowym – nie występuje,
 - f) Temperatura pierwotna skał – 27,20 °C,
 - g) Wilgotność względna [%] – 87%,
 - h) Głębokość zalegania pokładu – od 658 m do 710 m,
 - i) Stopień zagrożenia tąpnięciami – niezaliczony, roboty do czasu zaliczenia pokładu do odpowiedniego stopnia prowadzone będą na zasadach obowiązujących w najwyższym stopniu zagrożenia tj. II stopień,
 - j) Stopień zagrożenia wodnego – I stopień.
- 2) **Dla ściany 4/504:**
 - a) Pokład 504 złoże „Bytom III” poz. 726 m,
 - b) Występowanie zagrożenia metanowego – brak,
 - c) Występowanie zagrożenia wybuchem pyłu węglowego - klasa B,
 - d) Wysokość ściany [m] - max. – 3,0 m,
 - e) Zapylenie inne niż pyłem węglowym – nie występuje,
 - f) Temperatura pierwotna skał – 27,20 °C,
 - g) Wilgotność względna [%] – 87%,
 - h) Głębokość zalegania pokładu – od 645 m do 750 m,

- i) Stopień zagrożenia tąpniętami – II stopień,
 - j) Stopień zagrożenia wodnego – I stopień.
- 3) **Dla ściany 9/504:**
- a) Pokład 504 złoża „Bobrek – Miechowice 1” poz. 726 m,
 - b) Występowanie zagrożenia metanowego – brak,
 - c) Występowanie zagrożenia wybuchem pyłu węglowego - klasa B,
 - d) Wysokość ściany [m] - max. – 3,0 m,
 - e) Zapylenie inne niż pyłem węglowym – nie występuje,
 - f) Temperatura pierwotna skał – 27,20 °C,
 - g) Wilgotność względna [%] – 87%,
 - h) Głębokość zalegania pokładu – od 645 m do 765 m,
 - i) Stopień zagrożenia tąpniętami – niezaliczony, roboty do czasu zaliczenia pokładu do odpowiedniego stopnia prowadzone będą na zasadach obowiązujących w najwyższym stopniu zagrożenia tj. II stopień,
 - j) Stopień zagrożenia wodnego – I i II stopień.

3. W ramach przedmiotu zamówienia należy zapewnić:

- 1) Dostarczone sekcje obudowy o zakresie 14/31-POz **powinny zapewnić poprawne warunki utrzymania stropu** wg metodologii GIG ($g \geq 0,8$) przy prowadzeniu ściany w następujących warunkach kryterialnych odpowiadających warunkom w ścianach: 7 w pokładzie 504, 4 w pokładzie 504 i 9 w pokładzie 504:
- a) głębokość – do 710 m dla śc. 7/504, do 750 m dla śc. 4/504, do 765 m dla śc. 9/504,
 - b) nachylenie poprzeczne – $0^{\circ} \div 6^{\circ}$ dla śc. 7/504, $0^{\circ} \div 17^{\circ}$ dla śc. 4/504, $8^{\circ} \div 14^{\circ}$ dla śc. 9/504,
 - c) nachylenie podłużne – $7^{\circ} \div 12^{\circ}$ dla śc. 7/504, $1^{\circ} \div 5^{\circ}$ dla śc. 4, $3^{\circ} \div 11^{\circ}$ dla śc. 9/504,
 - d) wytrzymałość węgla na ściskanie
 - RC = 20,1 MPa dla śc. 7/504,
 - RC = 20,1 MPa dla śc. 4/504,
 - RC = b.d. MPa dla śc. 9/504
 - e) wytrzymałość stropu na ściskanie
 - RC = 35,7 MPa dla śc. 7/504
 - RC = 35,7 MPa dla śc. 4/504,
 - RC = b.d. MPa dla śc. 9/504
 - f) wytrzymałość spągu na ściskanie
 - RC = 36,9 MPa dla śc. 7/504
 - RC = 36,9 MPa dla śc. 4/504,
 - RC = b.d. MPa dla śc. 9/504
 - g) generowanie eksploatacją wstrząsów o energii min. 5×10^6 J
 - h) odległość pionowa do środka warstwy wstrząsogennej – b.d,
 - i) zabiór – do 0,8 m,
 - j) minimalny średniomiesięczny postęp – 4,5 m/dobę,
 - k) otwarcie stropu (odległość max. przedniego końca stropnicy obudowy od płaszczyzny czoła ściany przyjęta jako prostopadła do spągu przed rozpoczęciem zabioru) – 550 mm,
 - l) podziałka sekcji – 1,5 m,
 - m) ciśnienie zasilania 25-30 MPa,
 - n) odpowiednie upodatnienie sekcji obudowy (dostosowane do założonej energii wstrząsów powyżej 1×10^6 J) w sposób niewymagający stosowania dodatkowych zaworów szybkoupustowych,
 - o) Ścieżka kombajnowa – 250 – 350 mm.

4. Szczegółowe parametry techniczno-użytkowe sekcji obudowy zmechanizowanej:

- 1) Sekcje muszą posiadać wymiary przejścia zgodne z obowiązującymi przepisami i normami.
- 2) Konstrukcja osłony odzawałowej, powinna skutecznie zabezpieczać układ przesuwny obudowy zmechanizowanej przed opadającymi skałami zawału stropu,
- 3) Rozwiązanie konstrukcyjne sekcji w rejonie połączenia stropnicy zasadniczej z osłoną odzawałową powinno być maksymalnie uszczelnione przed przedostawaniem się do sekcji urobku przy operacji przesuwania sekcji w urabianej ścianie,
- 4) Konstrukcja spągnic, oraz łączników lemniskatowych powinna zabezpieczać układ przesuwny – kosza belki,
- 5) Sekcje wyposażone w dwie spągnice.
- 6) Konstrukcja układu przesuwnego musi zapewniać regulację długości belki na odcinku 1 m o skoku co 200 mm (jako pozycję wyjściową do regulacji odsunięcia lub dosunięcia belki do czoła ściany przyjmują się pozycję środkową - 4-ty otwór licząc od przenośnika), belkę

- wyposażać w łączniki do połączenia z trasą przenośnika ścianowego. Konstrukcja łącznika powinna gwarantować jego należytą pracę i wytrzymałość (długość łącznika 370 mm, wyposażonego obustronnie w sworznie połączeniowe – rysunek w Załączniku Nr 1c do SIWZ).
- 7) Obudowa powinna być wyposażona w urządzenie do korekcji poprzecznej trasy przenośnika, urządzenie mocowane do: łącznika oraz belki przesuwnej za pomocą wymiennych uch bez konieczności prowadzenia prac spawalniczych (wszystkie belki). Co 5-ta sekcja wyposażona w siłownik i odpowiedni układ hydrauliki sterowniczej (rysunek łącznika w Załączniku Nr 1c do SIWZ) .
 - 8) Obudowa powinna być wyposażona w urządzenie do korekcji spągnic na wszystkich sekcjach.
 - 9) Obudowa powinna być wyposażona w mechaniczny podnośnik spągnic na wszystkich sekcjach.
 - 10) Sekcje obudowy zmechanizowanej **powinny być przystosowane** do zabudowy:
 - a) hydraulicznie sterowanych osłon oddzielających pole maszynowe od przejścia przeznaczonego dla ludzi (ucha mocujące osłonę wymienne bez konieczności stosowania technik spawalniczych oraz powinny umożliwiać wychył do płaszczyzny stropu, musi istnieć możliwość mechanicznego zabezpieczenia w pozycji zamkniętej) - nie wymaga się wyposażenia sekcji w osłony oddzielające,
 - b) przegród, stopni i uchwytów w przedziale obudowy zmechanizowanej przeznaczonym do przejścia przeznaczonego dla ludzi - nie wymaga się wyposażenia w: przegrody, stopnie i uchwyty,
 - c) urządzeń zabezpieczających przed zsuwaniem oraz umożliwiających okresową korekcję położenia poszczególnych sekcji obudowy zmechanizowanej- nie wymaga się wyposażenia w urządzenia zabezpieczające,
 - d) sterowania hydraulicznego przyległego na stropnicy sekcji obudowy.
 - 11) Wszystkie sekcje skrajne BSN mają być wyposażone w urządzenia do stabilizacji stropnic i spągnic. Urządzenia do stabilizacji mogą być sterowane z funkcji urządzenia pomocniczego układu hydraulicznego.
 - 12) Układ przesuwny wyposażać w przesuwniki sekcji o średnicy tłoczyska min. 135 mm i skoku pozwalającym na zabiór kombajnu 0,8 m. Ponadto wloty zasilające siłownik przesuwu (przesuwnik) muszą być zabudowane w miejscu nienarażonym na uszkodzenia mechaniczne (w bliskości połączenia przesuwnika ze spągnicami obudowy zmechanizowanej) oraz muszą być usytuowane w płaszczyźnie poziomej zwrócone w stronę przenośnika. Połączenie węży zasilających siłownik musi być bezpośrednie wykluczające dodatkowe złącza np. tzw. fajka.
 - 13) **Wyposażać sekcje obudowy zmechanizowanej w stojaki hydrauliczne dwuteleskopowe** (o konstrukcji wykluczającej stosowanie zaworów dennych) o średnicy wewnętrznej cylindra min \varnothing 280 mm i współczynnika przeciążenia ≥ 2 i wyposażać je w osłony zabezpieczające całą gładź tłoczyska (wykonane z połączeniami wzdłużnymi) o wytrzymałości na rozrywanie minimum 2000N/cm i grubości minimum 2mm. Osłony zabezpieczające całą gładź tłoczyska należy dostarczyć do stojaków zasadniczych góra i dółem za pomocą opasek metalowych które należy dostarczyć wraz z osłonami.
 - 14) Powierzchnie cylindrów i tłoczków zabezpieczyć:
 - a) **wewnętrzne** cylindrów poprzez chromowanie galwaniczne chrom techniczny - min. 30 μm .
 - b) **zewnętrzne** tłoczków w zakresie dotyczącym stojaków i podpór stropnic:
 - pokryciem ochronnym o wysokiej odporności na korozję w warunkach agresywnego środowiska korozyjnego (np. zasolenie, wilgotność, zmienne temperatury) o grubości min. 0.7 mm, wykonanej z zastosowaniem napawania drutem chromowo-niklowym,
 - nałożenie powłoki ochronnej nie może skutkować zmianami cech wytrzymałościowych w strukturze materiału rodzimego rdzennika bądź tłoczyska, zgodnych z dokumentacją producenta,
 - c) **zewnętrzne** tłoczków pozostałych siłowników:
 - poprzez chromowanie galwaniczne – chrom techniczny dwuwarstwowy o grubości min. 50 μm .
 - nałożenie powłoki ochronnej nie może skutkować zmianami cech wytrzymałościowych w strukturze materiału rodzimego rdzennika bądź tłoczyska, zgodnych z dokumentacją producenta.
 - 15) Pozostałe powierzchnie zewnętrzne siłowników zabezpieczyć warstwą ochronną i wysokiej odporności na korozję w warunkach agresywnego środowiska korozyjnego (np. zasolenie, wilgotność, zmienne temperatury) poprzez nałożenie powłoki antykorozyjnej farby alkidowej o grubości min. 200 μm , natomiast dla stojaków i podpory stropnicy zabezpieczyć warstwą ochronną **o grubości min. 0,5 mm** i wysokiej odporności na korozję w warunkach agresywnego środowiska korozyjnego farbą chlorokauczkową (np. zasolenie, wilgotność, zmienne temperatury).
 - 16) Znakowanie obudowy:

- a) mechanicznie – elementy podstawowe tj.: stropnica, spągnice, osłona odzawałowa, łączniki układu lemniskatowego należy oznakować np.: przez napawanie, ponadto sworznie łączące ww. podzespoły, siłowniki podpory stropnicy– wraz z sworzniami łączącymi oraz stojaki zasadnicze należy oznakować w inny trwały sposób,
 - b) elektronicznie – podstawowe elementy sekcji obudowy zmechanizowanej tj. stropnica, spągnice, osłona odzawałowa, łączniki układu lemniskatowego siłowniki podpory stropnicy– wraz z sworzniami łączącymi ww. podzespoły oraz stojaki zasadnicze w sposób umożliwiający ich jednoznaczną identyfikację, gromadzenie danych eksploatacyjnych oraz prowadzenie gospodarki obudową z wykorzystaniem systemów informatycznych przy spełnieniu obowiązujących w tym zakresie przepisów. Należy zastosować transpondery TEX-01.
 - c) Wymagane oznaczenie CE musi być umieszczone na każdej sekcji obudowy zmechanizowanej w sposób widoczny, czytelny i odporny na zatarcie przez cały czas jego użytkowania.
 - d) **Dostawa ma obejmować niezbędne podwójne oprzyrządowanie do sczytywania, gromadzenia i przetwarzania danych wraz z dwustanowiskową aplikacją oprogramowania stosowaną przez Zamawiającego w KWK „Bobrek – Piekary” tzn. ITG KOMAG - PECM i dwoma komputerami przenośnymi do jego obsługi, z przynależną bazą danych oznakowanych elementów dostarczonych nowych sekcji obudowy zmechanizowanej.**
- 17) Konstrukcję stalową wraz z elementami łącznymi i zabezpieczającymi należy dostosować do pracy w ścianach kombajnowych eksploatowanych w systemie z zawalem stropu z prognozowanymi wstrząsami wysokoenergetycznymi o energii powyżej 1×10^6 J.
 - 18) Konstrukcja sekcji obudowy zmechanizowanej musi zapewnić pracę obudowy w wymaganym zakresie, tj. dla pokładów nietąpionych od max 1,5 m do min 3,0 m oraz dla pokładów tąpionych od max. 1,6 m do min. 3,0 m,
 - 19) Sekcje obudowy zmechanizowanej muszą być wyposażone w kompletne osłony czoła ściany sterowane hydraulicznie o zakresie od 0° do 180°, wymienne uchwyty do mocowania osłon czoła ściany oraz siłowniki osłony czoła ściany. Sekcje obudowy zmechanizowanej muszą być wyposażone w zabezpieczenia do blokowania osłon czoła ściany na czas transportu.
 - 20) Stropnice trzech sekcji obudowy zmechanizowanej należy przystosować i wyposażyć w hydrauliczny zgniatacz kęsów.
 - 21) Sekcje obudowy zmechanizowanej powinny być wyposażone w uchwyty służące do zawieszenia oświetlenia typu ŚWIT 14 lub OLP 6.
 - 22) Sekcje i jej poszczególne zespoły muszą być wyposażone w uchwyty o odpowiedniej nośności służące do transportu sekcji kompletnej lub jej poszczególnych zespołów rozdzielnie w systemie transportu kołowego spągowego i kolejką podwieszoną z napędem własnym z podaniem współrzędnych ich środków ciężkości i gabarytów.
 - 23) Stropnice muszą być wyposażone w zderzaki mechaniczne zabezpieczenia uch osłon czoła ściany przed uszkodzeniami przez ramię kombajnu, oraz uchwyty do podwieszania urządzeń małej mechanizacji zlokalizowane nad układem posuwu kombajnu oraz na końcu stropnicy.
 - 24) Sekcje muszą być wyposażone w zabezpieczenia blokujące osłony boczne przed ich rozsuwaniem w czasie transportu.
 - 25) Sekcje powinny być wyposażone w uchwyty służące do zabudowy sterowania hydraulicznego przyległego pod stropnicą między stojakami z możliwością przesuwania i poprzez zastosowanie odpowiednich adapterów ze zmienną wysokość zabudowy. Dodatkowo sekcje powinny być wyposażone w uchwyty na stojakach do zabudowy sterowania hydraulicznego przyległego między stojakami (możliwość zamiennie stosowania jednego z rozwiązań w zależności od warunków panujących w ścianie).
 - 26) Obudowa musi być zabezpieczona antykorozyjnie.
 - 27) Obudowa zmechanizowana musi posiadać Certyfikat Badania typu WE, który potwierdza zgodność z Dyrektywą 2006/42/WE z dnia 17 maja 2006 r. w sprawie maszyn wprowadzoną rozporządzeniem Ministra Gospodarki z dnia 21 października 2008r. w sprawie zasadniczych wymagań dla maszyn (Dz. U. Nr 199 poz. 1228)
 - 28) Maksymalne gabaryty pojedynczego podzespołu sekcji należy dostosować do gabarytu klatki szybowej wynoszącego 1750x1700 oraz rozstawu przewodników 3630 mm.
 - 29) Stropnice muszą mieć możliwość podwieszenia tymczasowo „prostek” podciągów stalowych, w celu doraźnego zabezpieczenia stropu przed czołem stropnicy.
 - 30) Prędkość rabowania i dosuwania sekcji dostosowana do prędkości kombajnu min. 7 m/min.
 - 31) Wszystkie sworznie w sekcji odpowiednio zabezpieczone powłoką ochronną (np. cynkowanie). Sworznie główne węzłów konstrukcyjnych są zabezpieczone podwójnie przed przemieszczaniem poosiowym w obu kierunkach – zabezpieczenie wykonane z jednej strony sworznia.

5. Hydraulika siłowa:

- 1) Sekcje wyposażać w fabryczne nowe elementy hydrauliki siłowej.
- 2) Stojaki hydrauliczne dwuteleskopowe (o konstrukcji wykluczającej stosowanie zaworów dennych) o średnicy wewnętrznej cylindra - min \varnothing 280 mm o współczynniku przeciążenia ≥ 2 .
- 3) Siłownik podpory stropnicy o średnicy wewnętrznej cylindra - min. 160 mm.
- 4) Siłownik przesuwnika sekcji o średnicy wewnętrznej cylindra - min. 135 mm
- 5) Siłowniki osłon bocznych o średnicy wewnętrznej tłoczyska - min. 75 mm
- 6) Siłownik mechanizmu korekcji spągnic o średnicy wewnętrznej - min. 120 mm
- 7) Hydraulika siłowa na czas transportu oraz składowania na placu będzie napełniona płynem niezamarzającym.

6. Hydraulika sterownicza:

- 1) Wyposażać wszystkie sekcje obudowy w kompletne nowe zestawy hydrauliki sterowniczej przyległej typu RB łącznie z magistralą zasilającą DN 25 i spływową DN 32. Zasilanie funkcji budowania stojaków oraz przesuwnika sekcji powinno odbywać się przez sterowniki RH10. Sterownie hydrauliczne oraz elementy układu podpornościowego muszą być wykonane ze stali nierdzewnej. Każda sekcja obudowy musi być wyposażona w zawór odcinający, zawór zwrotny oraz filtr liniowy w obudowie DN20 o filtracji 80 mikrometrów.
- 2) Sterowanie sekcji odbywa się z sekcji sąsiedniej.
- 3) Co 5-tą sekcję obudowy zmechanizowanej wyposażać w układ hydrauliki sterowniczej umożliwiający podpięcie urządzeń małej mechanizacji (piła hydrauliczna, zakrętarka itd.) o max. ciśnieniu 20 MPa i dwa węże zasilające o długości 10 m z wyjściem na Stecko 10,
- 4) Co 5-tą sekcję wyposażać w siłownik i układ hydrauliki sterowniczej służący do korekcji poprzecznej trasy przenośnika.
- 5) Obudowa powinna być wyposażona w urządzenie do korekcji spągnic na wszystkich sekcjach.
- 6) Węże zastosowane do hydrauliki sterowniczej muszą być co najmniej czteroopłotowe,
- 7) Hydraulika sterownicza musi spełniać wymagania norm PN-EN 1804-3+A1:2012; PN-EN ISO 4413:2011; PN-EN ISO 80079-36:2016-07; PN-G 32000:2011; PN-G 32010:2012; PN-EN ISO 12100:2012; PN-G-50000:2002; PN-EN 856:2015-05.
- 8) Każdy stojak hydrauliczny wyposażać w manometryczny wskaźnik podporności.
- 9) Mocowanie bloków zaworowych wyprowadzone do górnej możliwie jak najwyższej części cylindra stojaka zapewniające by jego dolna krawędź znajdowała się powyżej ściany bocznej spągnicy.
- 10) Wszystkie korpusy zaworów oraz wkłady zaworów wykonane ze stali nierdzewnej w technice nabojoywej (wymiana wkładów zaworowych bez konieczności demontażu całego elementu)
- 11) Wykonawca wraz z pierwszą dostawą cząstkową obudowy zmechanizowanej jest zobowiązany dostarczyć połowę kompletnych układów hydrauliki sterowniczej. Drugą połowę kompletnych układów hydrauliki sterowniczej należy dostarczyć w trakcie dostawy:
 - etap 1. - 24-tej sekcji obudowy zmechanizowanej,
 - etap 2. - 27-tej sekcji obudowy zmechanizowanej,
 - etap 3. - 10-tej sekcji obudowy zmechanizowanej (dostawa 12 kpl.).Za dostawę cząstkową uznaje się kompletną sekcję.

7. Hydraulika zasilająca:

- 1) Magistrala zasilająca między sekcyjna z przewodów wysokociśnieniowych DN25 prowadzona na długości 125 sekcji wraz z kompletem trójników STECKO z uchem do podwieszenia Magistralę DN 25 zasilającą sekcje obudowy zmechanizowanej wyposażać w zawory odcinające DN 25 w odległości co 10 sekcji obudowy zmechanizowanej. Ponadto wyposażać w magistralę ciśnieniową rezerwową DN 25, która będzie zasilala bezpośrednio sekcję pierwszą z ostatnią sekcją obudowy zmechanizowanej. Odcinki magistrali rezerwowej nie mogą być dłuższe niż 25 mb i muszą być połączone zaworami odcinającymi DN 25. Dodatkowo magistrala DN25 przewodu elastycznego wysokociśnieniowego 2 x 50m między filtrami a ścianą (odcinki magistrali rezerwowej nie mogą być dłuższe niż 25 mb i muszą być połączone ze sobą).
- 2) Magistrala spływowa między sekcyjna z przewodów wysokociśnieniowych DN32 prowadzona na długości 125 sekcji wraz z kompletem trójników STECKO z uchem do podwieszenia. Dodatkowo magistralę spływową DN32 składającą się z przewodu elastycznego wysokociśnieniowego DN 32 dł. 50m między filtrem a ścianą (odcinki magistrali rezerwowej nie mogą być dłuższe niż 25 mb i muszą być połączone ze sobą).
- 3) Węże zastosowane do magistrali zasilającej, magistrali zasilającej rezerwowej muszą być co najmniej czteroopłotowe.
- 4) 2 kpl. filtrów ciśnieniowych 100 μ m, przepustowości minimum $V=600$ l/min z rewersyjnym czyszczeniem wyposażone we wkłady ze stali nierdzewnej – zabudowany dla magistrali

zasilającej (główną i rezerwową) – dla 1 etapu.

- 5) 2 kpl. filtrów ciśnieniowych 100 µm, przepustowości minimum V=600 l/min z rewersyjnym czyszczeniem wyposażone we wkłady ze stali nierdzewnej - dla magistrali spływowej- dla 1 etapu.

8. Dodatkowe wyposażenie etap 1. (dostawa do 30 grudnia 2017 r.):

- 1) 10 szt. stojaków,
- 2) 5 szt. siłowników podpory stropnicy,
- 3) 10 szt. nowych przesuwników sekcji,
- 4) 20 szt. siłowników osłon bocznych,
- 5) 5 szt. siłowników korekcji poprzecznej trasy przenośnika
- 6) 5 szt. siłowników korekcji spągnic,
- 7) 5 szt. siłowników osłony czoła ściany,
- 8) 10 szt. osłon czoła ściany,
- 9) 20 kpl. uch wymiennych do osłon czoła ściany,
- 10) 5 szt. kompletnych belek układu przesuwnego (bez przesuwnika),
- 11) 2 kpl. osłon bocznych (L+P) stropnicy i osłony odzawałowej,
- 12) 1 kpl. osłon bocznych (L+P) stropnicy i osłony odzawałowej dla sekcji skrajnej BSN,
- 13) 1 kpl. siłowniki hydrauliczne służące do demontażu sworzni lemniskatowych w operacji wyciskania,
- 14) 1 kpl. siłownik hydrauliczny służący do demontażu sworzni lemniskatowych i sworzni połączenia stropnica - osłona odzawałowa w operacji wyciągania.
- 15) po 5 szt. bloków typu RB z każdego typu,
- 16) po 5 szt. z każdego typu bloków zaworowych,
- 17) po 5 szt z każdego typu zaworu przelewego
- 18) po 5 szt. zaworów odcinających każdego typu,
- 19) 5 kpl. układów hydrauliki sterowniczej,
- 20) 3 kpl. stropnic wychylno-wysuwna dla sekcji skrajnych BSN,
- 21) 3 kpl. siłowników wraz z elementami zabezpieczającymi, wchodzących w skład stropnicy wychylno-wysuwnej wraz z siłownikami sterującymi stropnicą wychylno-wysuwną,
- 22) 50 szt. kompletnych osłon gładzi stojaków zasadniczych.
- 23) 3 kpl wkładów filtrujących 100 µm - dla filtrów magistrali zasilającej.
- 24) 3 kpl wkładów filtrujących 100 µm - dla filtrów magistrali spływowej.
- 25) 30 kpl. wkładów filtrujących dla układu hydrauliki sterowniczej sekcji.

9. Dodatkowe wyposażenie łącznie dla etap 2. i 3. (dostawa do 23 lutego 2018 r.):

- 1) 10 szt. stojaków,
- 2) 5 szt. siłowników podpory stropnicy,
- 3) 10 szt. przesuwników sekcji,
- 4) 20 szt. siłowników osłon bocznych,
- 5) 5 szt. siłowników korekcji poprzecznej trasy przenośnika,
- 6) 5 szt. siłowników korekcji spągnic,
- 7) 5 szt. siłowników osłony czoła ściany,
- 8) 10 szt. osłon czoła ściany,
- 9) 20 kpl. uch wymiennych do osłon czoła ściany,
- 10) 5 szt. kompletnych belek układu przesuwnego (bez przesuwnika),
- 11) 2 kpl. osłon bocznych (L+P) stropnicy i osłony odzawałowej,
- 12) 1 kpl. siłowniki hydrauliczne służące do demontażu sworzni lemniskatowych w operacji wyciskania,
- 13) 1 kpl. siłownik hydrauliczny służący do demontażu sworzni lemniskatowych i sworzni połączenia stropnica - osłona odzawałowa w operacji wyciągania.
- 14) po 5 szt. bloków typu RB z każdego typu,
- 15) po 5 szt. z każdego typu bloków zaworowych,
- 16) po 5 szt z każdego typu zaworu przelewego
- 17) po 5 szt. zaworów odcinających każdego typu,
- 18) 5 kpl. układów hydrauliki sterowniczej,
- 19) 50 szt. kompletnych osłon gładzi stojaków zasadniczych.
- 20) 3 kpl wkładów filtrujących 100 µm - dla filtrów magistrali zasilającej.
- 21) 3 kpl wkładów filtrujących 100 µm - dla filtrów magistrali spływowej.
- 22) 30 kpl. wkładów filtrujących dla układu hydrauliki sterowniczej sekcji.

10. Wykonawca zapewni bezpłatne szkolenie grupy pracowników kopalni (wg zapotrzebowania z podziałem na górników i mechaników) w zakresie obsługi i eksploatacji obudowy.

D. WARUNKI DOSTAWY I ODBIORU

1. Wykonawca zobowiązany jest dostarczyć kompletne urządzenia, niewykazujące wad i usterek technicznych.
2. **Wykonawca wraz z pierwszą dostawą cząstkową obudowy zmechanizowanej jest zobowiązany dostarczyć połowę kompletnych układów hydrauliki sterowniczej. Drugą połowę kompletnych układów hydrauliki sterowniczej należy dostarczyć w trakcie dostawy:**
 - 1) etap 1. - 24-tej sekcji obudowy zmechanizowanej,
 - 2) etap 2. - 27-tej sekcji obudowy zmechanizowanej,
 - 3) etap 3. - 10-tej sekcji obudowy zmechanizowanej (dostawa 12 kpl.).**Za dostawę cząstkową uznaje się kompletną sekcję.**
3. Wykonawca dokona kompletacji i montażu hydrauliki sterowniczej dla nowych sekcji obudowy zmechanizowanej o zakresie 14/31-POz. Wykonawca zobowiązany jest do zgłoszenia Zamawiającemu gotowości dostawy urządzenia z 7 dniowym wyprzedzeniem w terminie uwzględniającym konieczność przeprowadzenia czynności odbiorczych.
4. Wykonawca dostarczy przedmiot przetargu transportem własnym i na koszt Wykonawcy – loco WĘGŁOKOKS KRAJ Spółka z o.o. KWK Bobrek – Piekary, Ruch Bobrek ul. Konstytucji 76, 41-905 Bytom.
5. Dokumentem potwierdzającym każdą dostawę będzie dowód dostawy do magazynu WZ.
6. Wymagane oznaczenie CE musi być umieszczone na każdym egzemplarzu wyrobu w sposób widoczny, czytelny i odporny na zatarcie przez cały czas jego użytkowania.
7. Dopuszcza się możliwość fakturowania częściowego w okresie miesiąca na podstawie protokołu miesięcznego odbioru potwierdzonego przez przedstawicieli obu Stron. Powyższy protokół sporządza się na podstawie dowodów dostaw oraz po stwierdzeniu kompletności dostawy WZ.
8. Na podstawie protokołu/ów miesięcznego odbioru sporządza się protokół zdawczo-odbiorczy obejmującego całość realizacji zadania dla danego etapu realizacji przedmiotu zamówienia, sporządzony przez przedstawicieli obu Stron.
9. Dopuszcza się możliwość fakturowania częściowego w okresie miesiąca na podstawie protokołu miesięcznego odbioru potwierdzonego przez przedstawicieli obu Stron. Powyższy protokół sporządza się na podstawie dowodów dostaw oraz po stwierdzeniu kompletności dostawy WZ.
10. Protokoły zdawczo-odbiorcze obejmujące realizację danego etapu zostaną sporządzone na podstawie protokołu/ów miesięcznego odbioru i potwierdzone przez przedstawicieli obu Stron.
11. W przypadku stwierdzenia niekompletności dostawy Wykonawca zobowiązany jest niezwłocznie uzupełnić brakujące elementy. Uzupełnienie brakujących elementów dostawy zostanie potwierdzone stosownym protokołem i potwierdzone przez przedstawicieli obu Stron.

III. Wymagane dokumenty, które należy załączyć do oferty:

1. Oświadczenie Wykonawcy, stwierdzające możliwość stosowania wyrobu (przedmiotu zamówienia) w podziemnych wyrobiskach górniczych zgodnie z przepisami ustawy z dnia 9 czerwca 2011 r. Prawo geologiczne i górnicze (j.t. Dz. U. z 2016 r. poz. 1131) wraz z aktami wykonawczymi obowiązującymi w dniu wykonania zamówienia, w tym:
 - 1) rozporządzenia Ministra Energii z dnia 23 listopada 2016 r. w sprawie szczegółowych wymagań dotyczących prowadzenia ruchu podziemnych zakładów górniczych (Dz.U. z 2017 r. poz. 1118),
 - 2) rozporządzenia Ministra Środowiska z dnia 29 stycznia 2013 r. w sprawie zagrożeń naturalnych w zakładach górniczych (Dz.U. z 2017 r. poz. 1247),
 - 3) rozporządzenia Rady Ministrów z dnia 30 kwietnia 2004 r. w sprawie dopuszczania wyrobów do stosowania w zakładach górniczych (Dz. U. z 2004r. Nr 99, poz.1003 z późn. zm.),**- zgodnie z Załącznikiem nr 4 do SIWZ,**
2. Oświadczenie o możliwości stosowania wyrobu w zintegrowanych systemach sterowania kompleksów wydobywczych i przodkowych w warunkach określonych w Rozporządzeniu Rady Ministrów z dnia 30 kwietnia 2004 r. w sprawie dopuszczenia wyrobów do stosowania w zakładach górniczych (wraz z późn. zmianami) - **zgodnie z Załącznikiem nr 4do SIWZ**
3. Oświadczenie, że Wykonawca zleci uprawnionemu rzeczoznawcy ds. ruchu zakładu górniczego wykonanie kompletnych analiz poprawności doboru obudowy zmechanizowanej do warunków górniczo-geologicznych w rejonie parceli **ściany 7 w pokł. 504 (dostawa wraz z etapem 1.) i ściany 4 pokł. 504 (dostawa wraz z etapem 3.)**, przy wyposażeniu tych ściany w dostarczone nowe sekcje o zakresie 14/31-POz oraz sekcje obudowy zmechanizowanej typu KW-14/28-POz/ZRP, KW-14/28-POz/BSN/ZRP, FAZOS 11/25-POz i FAZOS 11/25-POz/BSN lub inne będące w posiadaniu KWK Bobrek - Piekary.
Analiza powinna zawierać:
 - 1) wyznaczenie spodziewanych obciążeń sekcji obudowy zmechanizowanej i podporności jaką w wyrobisku ścianowym rozwija sekcja,

- 2) wyznaczenie prognozowanej energii wstrząsów górotworu indukowanych eksploatacją ściany i wielkości dynamicznych dociążeń obudowy spowodowanych wstrząsami,
- 3) dokonanie oceny możliwości stosowania w wyrobisku ścianowym określonych typów obudowy zmechanizowanej oraz określenie warunków prowadzenia bezpiecznej eksploatacji przy zastosowaniu w analizowanych ścianach obudowy zmechanizowanej danego typu,
- 4) określenie warunków współpracy ww. obudów zmechanizowanych w jednym wyrobisku ścianowym,
- 5) ocenę stateczności proponowanych rozwiązań zabudowy rejonu skrzyżowań ściany z chodnikami przyścianowymi (z uwzględnieniem zastosowania obudowy indywidualnej dla zabudowy wnek ścianowych),
- 6) określenia nośności warstw stropowych w wyrobisku ścianowym (wyznaczenie wskaźnika nośności stropu g według metodologii GIG opisującego nośność warstw stropowych w wyrobisku ścianowym),
- 7) ocenę updatnienia sekcji obudowy zmechanizowanej w aspekcie prognozowanych wstrząsów górotworu powyżej 1×10^6 J i przedstawienie ewentualnych rozwiązań technicznych możliwych do zastosowania dla uzyskania wymaganej podatności obudowy,
- 8) wyznaczenie minimalnej grubości ochronnej półki węgla w pułapach ścian (w trakcie eksploatacji pod zrobami) zapewniającej poprawne warunki utrzymania stropu wyrobiska ścianowego dla zastosowanych typów obudowy.

- zgodnie z Załącznikiem nr 4do SIWZ.

4. Oświadczenie, że Wykonawca przedstawi opinię uprawnionego rzeczoznawcy ds. ruchu zakładu odnośnie:
 - 1) spełnienia kryterium poprawnych warunków utrzymania stropu w poszczególnych wyrobiskach ścianowych o parametrach, które zostaną Wykonawcy przekazane przez Zamawiającego z chwilą zawarcia umowy, a wyposażonych w dostarczone nowe sekcje o zakresie 14/31-POz oraz sekcje obudowy zmechanizowanej typu KW-14/28-POz/ZRP, KW-14/28-POz/BSN/ZRP, FAZOS 11/25-POz i FAZOS 11/25-POz/BSN lub inne będące w posiadaniu KWK Bobrek – Piekary.
 - 2) updatnienia sekcji obudowy zmechanizowanej (dostosowanej do zakładanej energii generowanych wstrząsów powyżej 1×10^6 J). w sposób niewymagający stosowania dodatkowych zaworów szybkoupustowych,
- zgodnie z Załącznikiem nr 4do SIWZ.**
5. Oświadczenie że przedmiot zamówienia spełnia wymagania pozwalające na zastosowanie w podziemnych wyrobiskach górniczych w polach niemetanowych i metanowych w pomieszczeniach zaliczonych do stopnia a, b i c niebezpieczeństwa wybuchu metanu, klasy A i B zagrożenia wybuchem pyłu węglowego oraz pokładach zagrożonych tąpnięciami - **zgodnie z Załącznikiem nr 4do SIWZ.**
 6. Instrukcję (DTR) dotyczące obudowy zmechanizowanej, o której mowa § 58 i 59 Rozporządzenia Ministra Gospodarki z dnia 21 października 2008r. w sprawie zasadniczych wymagań dla maszyn (Dz. U. Nr 199/2008, poz. 1228 – Dyrektywa 2006/42/WE) zawierającą ponadto:
 - 1) charakterystykę techniczną,
 - 2) opis budowy, działania,
 - 3) rysunki z wymiarami podstawowymi w trzech rzutach,
 - 4) schematy głównych układów mechanicznych i hydraulicznych,
 - 5) wykazy elementów szybkozużywających się,
 7. Szczegółowy wykaz kompletacji przedmiotu dostawy.
 8. Wzór deklaracji WE(lub UE).
 9. Świadectwo kwalifikacyjne uprawniające do wykonywania maszyn i urządzeń w klasie konstrukcji spawanej pierwszej zgodnie z normą PN-EN ISO 3834-2:2007 Wymagania jakości dotyczące spawania materiałów metalowych - Część 2: Pełne wymagania jakości.

IV. Wymagane dokumenty, które należy dostarczyć wraz z przedmiotem zamówienia:

1. **Dokumenty w języku polskim przy pierwszej dostawie częściowej dotyczące sekcji obudowy zmechanizowanej wraz z pierwszym etapem:**
 - 1) deklaracje zgodności WE (lub UE),
 - 2) oświadczenie Wykonawcy stwierdzające możliwość stosowania wyrobu, przedmiotu zamówienia w podziemnych wyrobiskach górniczych zgodnie z przepisami ustawy z dnia 9 czerwca 2011 r. - Prawo geologiczne i górnicze (j.t. Dz. U. z 2016 r. poz. 1131), zgodnie z rozporządzeniem Ministra Rozwoju z dnia 6 czerwca 2016 r. w sprawie wymagań dla urządzeń i systemów ochronnych przeznaczonych do użytku w atmosferze potencjalnie wybuchowej (Dz. U. poz. z 2016r. poz. 817) i rozporządzeniem Ministra Gospodarki z dnia 21 października 2008 roku w sprawie zasadniczych wymagań dla maszyn (Dz. U. Nr 199, poz. 1228 z późn. zm.).

- 3) świadectwa jakości wyrobu
- 4) karty gwarancyjne,
- 5) dokumentację techniczno-ruchową lub instrukcję - o której mowa § 58 i 59 Rozporządzenia Ministra Gospodarki z dnia 21 października 2008r. w sprawie zasadniczych wymagań dla maszyn (Dz. U. Nr 199/2008, poz. 1228 – Dyrektywa 2006/42/WE) zawierającą ponadto: m.in. katalog części zamiennych, rysunki z wymiarami gabarytowymi i szczegółowymi, na których przedstawione będą środki ciężkości głównych podzespołów przygotowanych do transportu, katalog części szybko zużywających się, instrukcję bezpiecznego użytkowania, konserwacji i naprawy, szczegółowe schematy układów hydraulicznych i konstrukcji w formacie A3 (w tym także schemat działania stojaka hydraulicznego), rysunki przedstawiające sposób załadunku (z podaniem środków ciężkości i masy elementów) na platformach kołowych typu PAT-26, „Nowy –Wirek” i MONTANA posiadanych przez kopalnię: kompletnej sekcji, stropnicy, osłony odzawałowej połączonej ze spągnicami, elementów hydrauliki siłowej oraz rysunki przedstawiające sposób mocowania kompletnej sekcji na zestawach nośnych typu HMZ TDS 8/1, MZN 252-189kN-h lub HMZ TDS 10 DUO kolejki podwieszanej z napędem własnym posiadanych przez kopalnię - **po 5 egz. w formie papierowej** „,
- 6) certyfikat badania typu WE zgodnie z Dyrektywą 2006/42/WE,
- 7) **wszystkie niezbędne certyfikaty, deklaracje zgodności, świadectwa jakości i instrukcje obsługi – dotyczące zarówno całego kompletnego układu hydraulicznego sekcji jak również jego poszczególnych elementów składowych.**
- 8) **kopię wszystkich dokumentów niezbędnych do eksploatacji sekcji w formie elektronicznej – 2 egz.**
- 9) **szczegółowy wykaz kompletacji dostaw,**
- 10) Listę osób, które będą wykonywać serwisowe czynności gwarancyjne. Osoby te muszą posiadać stosowne uprawnienia do wykonywania czynności serwisowych na dole zakładu górniczego/ kopalni tj. odpowiednie kwalifikacje, aktualne badania okresowe, aktualne szkolenia BHP, przeszkolenie z zakresu użytkowania pochłaniaczy i aparatów ucieczkowych oraz wymagane ubezpieczenia. Osoby te muszą posiadać odpowiednie kwalifikacje oraz przeszkolenie wymagane przepisami (w szczególności przepisami BHP), a także muszą być wyposażone w podstawowe narzędzia oraz stosować odzież, obuwie i sprzęt ochrony indywidualnej spełniające postanowienia Dyrektywy 89/686/EWG oraz rozporządzenia Ministra Gospodarki z dnia 21 grudnia 2005 roku w sprawie zasadniczych wymagań dla środków ochrony indywidualnej (Dz. U. Nr 259, poz. 2173).
- 11) analizę poprawności doboru obudowy zmechanizowanej do warunków górniczo-geologicznych w rejonie parceli **ściany 7 w pokł. 504** przy wyposażeniu tej ściany w dostarczone nowe sekcje o zakresie 14/31-POz.
Analiza powinna zawierać:
 - a) wyznaczenie spodziewanych obciążeń sekcji obudowy zmechanizowanej i podporności jaką w wyrobisku ścianowym rozwija sekcja,
 - b) wyznaczenie prognozowanej energii wstrząsów górotworu indukowanych eksploatacją ściany i wielkości dynamicznych dociążeń obudowy spowodowanych wstrząsami,
 - c) dokonanie oceny możliwości stosowania w wyrobisku ścianowym określonych typów obudowy zmechanizowanej oraz określenie warunków prowadzenia bezpiecznej eksploatacji przy zastosowaniu w analizowanych ścianach obudowy zmechanizowanej danego typu,
 - d) określenie warunków współpracy ww. obudów zmechanizowanych w jednym wyrobisku ścianowym,
 - e) ocenę stateczności proponowanych rozwiązań zabudowy rejonu skrzyżowań ściany z chodnikami przyścianowymi (z uwzględnieniem zastosowania obudowy indywidualnej dla zabudowy wnek ścianowych),
 - f) określenia nośności warstw stropowych w wyrobisku ścianowym (wyznaczenie wskaźnika nośności stropu g według metodologii GIG opisującego nośność warstw stropowych w wyrobisku ścianowym),
 - g) ocenę upodatnienia sekcji obudowy zmechanizowanej w aspekcie prognozowanych wstrząsów górotworu powyżej 1×10^6 J i przedstawienie ewentualnych rozwiązań technicznych możliwych do zastosowania dla uzyskania wymaganej podatności obudowy,
 - h) wyznaczenie minimalnej grubości ochronnej półki węgla w pułapach ścian (w trakcie eksploatacji pod zrobami) zapewniającej poprawne warunki utrzymania stropu wyrobiska ścianowego dla zastosowanych typów obudowy.
- 12) opinię uprawnionego rzeczoznawcy ds. ruchu zakładu odnośnie:
 - a) spełnienia kryterium poprawnych warunków utrzymania stropu w poszczególnych wyrobiskach ścianowych o parametrach, które zostaną Wykonawcy przekazane przez Zamawiającego z chwilą zawarcia umowy, a wyposażonych w dostarczone nowe sekcje o zakresie 14/31-POz.

- b) upodatnienia sekcji obudowy zmechanizowanej (dostosowanej do zakładanej energii generowanych wstrząsów powyżej 1×10^6 J) w sposób niewymagający stosowania dodatkowych zaworów szybkoupustowych,

2. Dokumenty w języku polskim przy pierwszej dostawie cząstkowej dotyczące sekcji obudowy zmechanizowanej wraz z drugim etapem:

- 1) deklaracje zgodności WE (lub UE),
- 2) oświadczenie Wykonawcy stwierdzające możliwość stosowania wyrobu, przedmiotu zamówienia w podziemnych wyrobiskach górniczych zgodnie z przepisami ustawy z dnia 9 czerwca 2011 r. - Prawo geologiczne i górnicze (j.t. Dz. U. z 2016 r. poz. 1131), zgodnie z rozporządzeniem Ministra Rozwoju z dnia 6 czerwca 2016 r. w sprawie wymagań dla urządzeń i systemów ochronnych przeznaczonych do użytku w atmosferze potencjalnie wybuchowej (Dz. U. z 2016r. poz. 817) i rozporządzeniem Ministra Gospodarki z dnia 21 października 2008 roku w sprawie zasadniczych wymagań dla maszyn (Dz. U. Nr 199, poz. 1228 z późn. zm.).
- 3) świadectwa jakości wyrobu
- 4) karty gwarancyjne,
- 5) certyfikat badania typu WE zgodnie z Dyrektywą 2006/42/WE,
- 6) **wszystkie niezbędne certyfikaty, deklaracje zgodności, świadectwa jakości i instrukcje obsługi – dotyczące zarówno całego kompletnego układu hydraulicznego sekcji jak również jego poszczególnych elementów składowych.**
- 7) **kopię wszystkich dokumentów niezbędnych do eksploatacji sekcji w formie elektronicznej – 2 egz.**
- 8) **szczegółowy wykaz kompletacji dostaw,**

3. Dokumenty w języku polskim przy pierwszej dostawie cząstkowej dotyczące sekcji obudowy zmechanizowanej wraz z trzecim etapem:

- 1) deklaracje zgodności WE (lub UE),
- 2) oświadczenie Wykonawcy stwierdzające możliwość stosowania wyrobu, przedmiotu zamówienia w podziemnych wyrobiskach górniczych zgodnie z przepisami ustawy z dnia 9 czerwca 2011 r. - Prawo geologiczne i górnicze (j.t. Dz. U. z 2016 r. poz. 1131), zgodnie z rozporządzeniem Ministra Rozwoju z dnia 6 czerwca 2016 r. w sprawie wymagań dla urządzeń i systemów ochronnych przeznaczonych do użytku w atmosferze potencjalnie wybuchowej (Dz. U. z 2016r. poz. 817) i rozporządzeniem Ministra Gospodarki z dnia 21 października 2008 roku w sprawie zasadniczych wymagań dla maszyn (Dz. U. Nr 199, poz. 1228 z późn. zm.).
- 3) świadectwa jakości wyrobu
- 4) karty gwarancyjne,
- 5) certyfikat badania typu WE zgodnie z Dyrektywą 2006/42/WE,
- 6) **wszystkie niezbędne certyfikaty, deklaracje zgodności, świadectwa jakości i instrukcje obsługi – dotyczące zarówno całego kompletnego układu hydraulicznego sekcji jak również jego poszczególnych elementów składowych.**
- 7) **kopię wszystkich dokumentów niezbędnych do eksploatacji sekcji w formie elektronicznej – 2 egz.**
- 8) **szczegółowy wykaz kompletacji dostaw,**
- 9) analizę poprawności doboru obudowy zmechanizowanej do warunków górniczo-geologicznych w rejonie parceli **ściany 4 pokł. 504** przy wyposażeniu tej ściany w dostarczone nowe sekcje o zakresie 14/31-POz oraz sekcje obudowy zmechanizowanej typu KW-14/28-POz/ZRP, KW-14/28-POz/BSN/ZRP, FAZOS 11/25-POz i FAZOS 11/25-POz/BSN lub inne będące w posiadaniu KWK Bobrek – Piekary,
Analiza powinna zawierać:
 - a) wyznaczenie spodziewanych obciążeń sekcji obudowy zmechanizowanej i podporności jaką w wyrobisku ścianowym rozwija sekcja,
 - b) wyznaczenie prognozowanej energii wstrząsów górotworu indukowanych eksploatacją ściany i wielkości dynamicznych dociążeń obudowy spowodowanych wstrząsami,
 - c) dokonanie oceny możliwości stosowania w wyrobisku ścianowym określonych typów obudowy zmechanizowanej oraz określenie warunków prowadzenia bezpiecznej eksploatacji przy zastosowaniu w analizowanych ścianach obudowy zmechanizowanej danego typu,
 - d) określenie warunków współpracy ww. obudów zmechanizowanych w jednym wyrobisku ścianowym,
 - e) ocenę stateczności proponowanych rozwiązań zabudowy rejonu skrzyżowań ściany z chodnikami przyścianowymi (z uwzględnieniem zastosowania obudowy indywidualnej dla zabudowy wnek ścianowych),

- f) określenia nośności warstw stropowych w wyrobisku ścianowym (wyznaczenie wskaźnika nośności stropu g według metodologii GIG opisującego nośność warstw stropowych w wyrobisku ścianowym),
 - g) ocenę upodatkowania sekcji obudowy zmechanizowanej w aspekcie prognozowanych wstrząsów górotworu powyżej 1×10^6 J i przedstawienie ewentualnych rozwiązań technicznych możliwych do zastosowania dla uzyskania wymaganej podatności obudowy,
 - h) wyznaczenie minimalnej grubości ochronnej półki węgla w pułapach ścian (w trakcie eksploatacji pod zrobami) zapewniającej poprawne warunki utrzymania stropu wyrobiska ścianowego dla zastosowanych typów obudowy.
- 10) opinię uprawnionego rzeczoznawcy ds. ruchu zakładu odnośnie:
- a) spełnienia kryterium poprawnych warunków utrzymania stropu w poszczególnych wyrobiskach ścianowych o parametrach, które zostaną Wykonawcy przekazane przez Zamawiającego z chwilą zawarcia umowy, a wyposażonych w dostarczone nowe sekcje o zakresie 14/31-POz oraz sekcje obudowy zmechanizowanej typu KW-14/28-POz/ZRP, KW-14/28-POz/BSN/ZRP, FAZOS 11/25-POz i FAZOS 11/25-POz/BSN lub inne będące w posiadaniu KWK Bobrek – Piekary.
 - b) upodatkowania sekcji obudowy zmechanizowanej (dostosowanej do zakładanej energii generowanych wstrząsów powyżej 1×10^6 J) w sposób niewymagający stosowania dodatkowych zaworów szybkoopustowych,

V. Dokumenty wymagane po zakończeniu realizacji zadania (wraz z odbiorem końcowym):

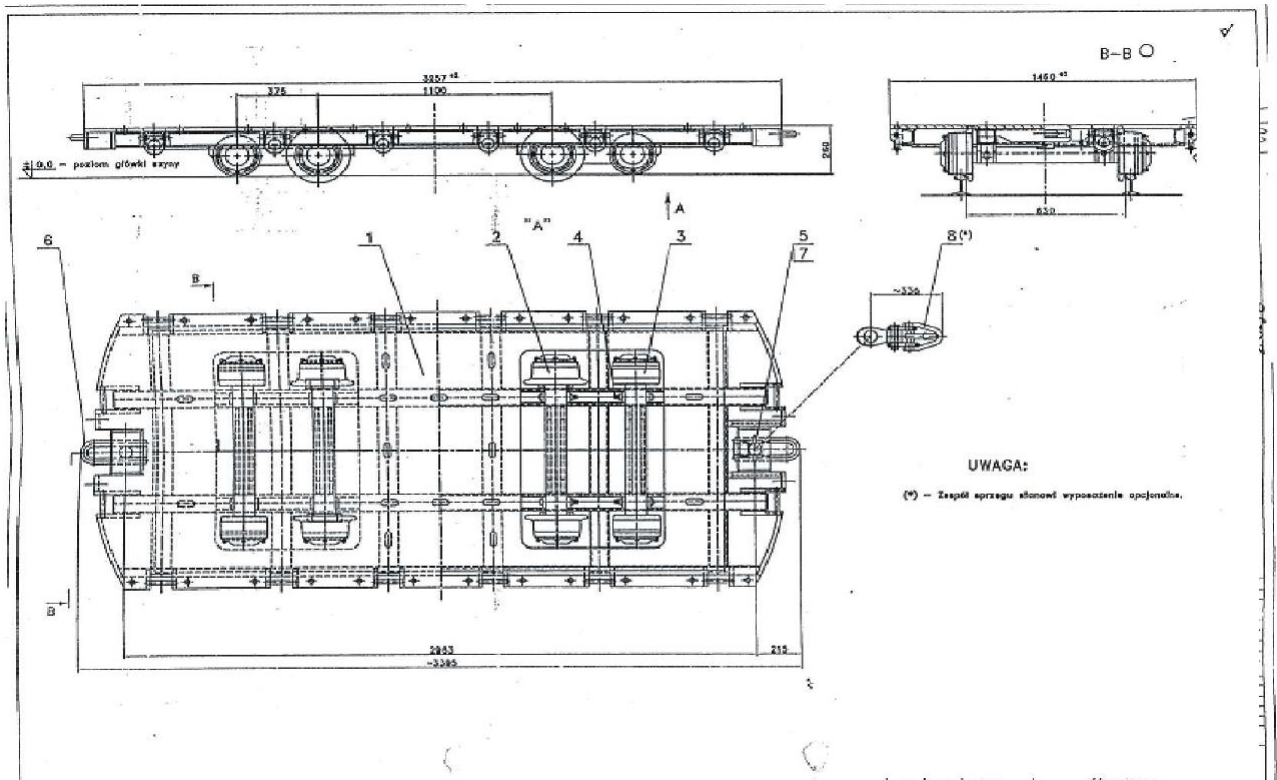
1. Wykonawca zobowiązany jest dostarczyć wraz z realizacją danego etapu przedmiotu zamówienia następujące dokumenty w języku polskim dokumenty dotyczące dostarczonych sekcji obudowy zmechanizowanej:
 - 1) dowody dostawy WZ dla danego etapu,
 - 2) protokół zdawczo – odbiorczy obejmujący realizację danego etapu.
2. Wykonawca zobowiązany jest dostarczyć po zakończeniu realizacji etapu 1. przedmiotu zamówienia następujące dokumenty w języku polskim dokumenty dotyczące zgniatacza kęsów:
 - 1) deklaracje zgodności WE (lub (UE),
 - 2) świadectwa gwarancyjne,
 - 3) świadectwa jakości wyrobu,
 - 4) oświadczenie Wykonawcy stwierdzające możliwość stosowania wyrobu, przedmiotu zamówienia w podziemnych wyrobiskach górniczych zgodnie z przepisami ustawy z dnia 9 czerwca 2011 r. - Prawo geologiczne i górnicze (j.t. Dz. U. z 2016 r. poz. 1131), zgodnie z rozporządzeniem Ministra Rozwoju z dnia 6 czerwca 2016 r. w sprawie wymagań dla urządzeń i systemów ochronnych przeznaczonych do użytku w atmosferze potencjalnie wybuchowej (Dz. U. z 2016r. poz. 817) i rozporządzeniem Ministra Gospodarki z dnia 21 października 2008 roku w sprawie zasadniczych wymagań dla maszyn (Dz. U. Nr 199, poz. 1228 z późn. zm.).
 - 5) dla urządzeń budowy przeciwwybuchowej: kopię certyfikatu badania typu WE dla każdego przedmiotu zamówienia, wydanego przez notyfikowaną jednostkę certyfikującą potwierdzającego, że urządzenie spełnia wymagania grupy I oraz deklarację zgodności WE dla każdego przedmiotu zamówienia, producenta lub upoważnionego przedstawiciela oświadczającego, że oferowany wyrób spełnia wymagania prawa polskiego i Unii Europejskiej w zakresie wprowadzenia na rynek i do użytku w podziemnych wyrobiskach zakładów górniczych w warunkach istniejących zagrożeń, zgodnie z rozporządzeniem Ministra Rozwoju z dnia 6 czerwca 2016 r. w sprawie wymagań dla urządzeń i systemów ochronnych przeznaczonych do użytku w atmosferze potencjalnie wybuchowej (Dz. U. z 2016r. poz. 817), wraz z kompletem protokołów odbioru wymaganych obowiązującymi przepisami.
 - 6) dokumentację techniczno-ruchową lub instrukcję - o której mowa § 58 i 59 Rozporządzenia Ministra Gospodarki z dnia 21 października 2008r. w sprawie zasadniczych wymagań dla maszyn (Dz. U. Nr 199/2008, poz. 1228 – Dyrektywa 2006/42/WE) zawierającą instrukcję obsługi i konserwacji w wersji papierowej (wraz z podzespołami) –1 egz.,
 - 7) dokumentację techniczno-ruchową lub instrukcję - o której mowa § 58 i 59 Rozporządzenia Ministra Gospodarki z dnia 21 października 2008r. w sprawie zasadniczych wymagań dla maszyn (Dz. U. Nr 199/2008, poz. 1228 – Dyrektywa 2006/42/WE) zawierającą instrukcję obsługi i konserwacji w wersji elektronicznej (wraz z podzespołami) –1 egz.,
 - 8) wykazy podzespołów/części szybkozużywających się,
 - 9) szczegółowe wykazy kompletacji dostawy,
 - 10) dowody dostawy WZ,
 - 11) protokół zdawczo – odbiorczy.

VI. Wymagania dotyczące gwarancji.

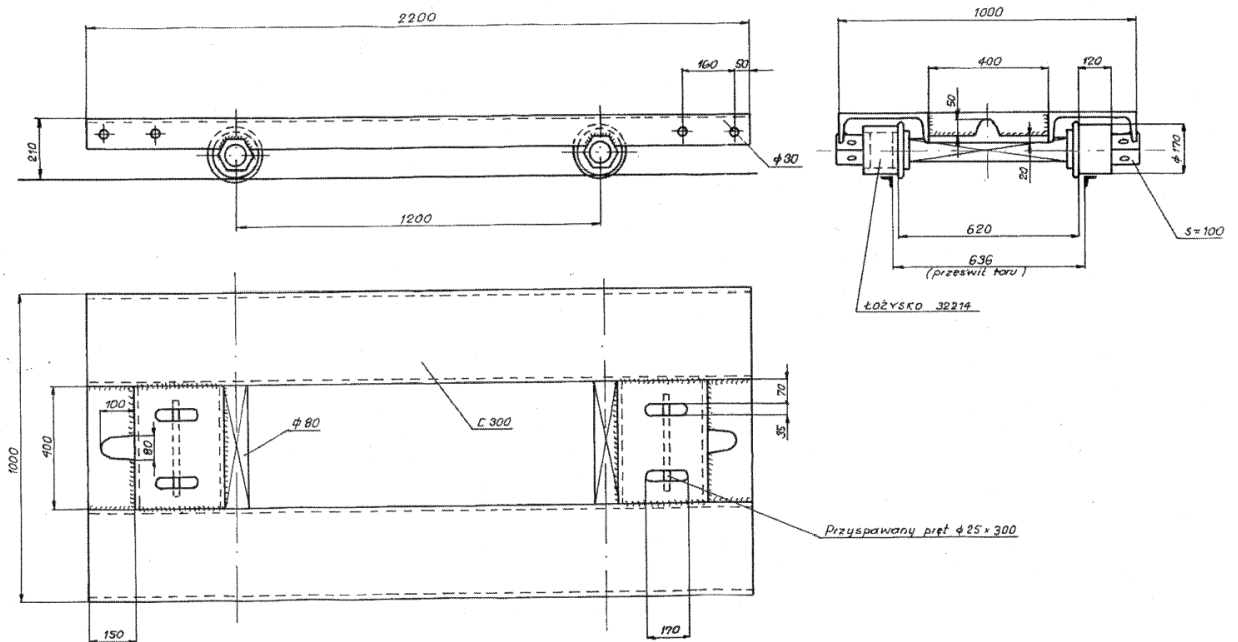
1. Gwarancja podstawowa na przedmiot oferty 24 miesiące od daty podpisania protokołu zdawczo odbiorczego lub 30 miesięcy o daty dostawy.
2. Gwarancja szczegółowa na przedmiot oferty liczona od daty podpisania protokołu zdawczo odbiorczego:
 - 1) Elementy konstrukcji stalowej - min. 60 m-cy od daty podpisania protokołu zdawczo odbiorczego,
 - 2) Elementy hydrauliki siłowej - min. 36 m-cy od daty podpisania protokołu zdawczo odbiorczego,
 - 3) Na powłoki zewnętrzne: tłoczniki stojaków hydraulicznych i tłoczniki siłowników podpór hydraulicznych- min. 60 m-cy od daty protokołu zdawczo odbiorczego,
 - 4) Elementy hydrauliki sterowniczej - min. 24 m-cy od daty podpisania protokołu zdawczo odbiorczego,
 - 5) W przypadku przezbrajania ścian w okresie do 24 m-cy (od daty uruchomienia na dole kopalni – potwierdzonego protokołem zdawczo odbiorczego) Wykonawca wykona, w ramach gwarancji, przegląd rozdzielaczy i bloków zaworowych,
 - 6) Zgniatacz kęsów– min. 24 m-cy od daty podpisania protokołu zdawczo odbiorczego,
3. Gwarancja dodatkowa na przedmiot oferty: elementy wymienione podczas trwania gwarancji - min. 24 m-ce od daty wymiany na dole zakładu z zastrzeżeniem, że nie może to skrócić gwarancji podstawowej,
4. Wykonawca zapewni pełny asortymentu części zamiennych w czasie obowiązywania okresu gwarancyjnego.
5. Wykonawca będzie zobowiązany do zapewnienia odpłatnie dostaw części zamiennych przez okres minimum 5 lat po upływie gwarancji.
6. Udzielone gwarancje muszą uwzględniać spełnienie parametrów technicznych potwierdzonych w złożonej ofercie.
7. W okresie gwarancji Wykonawca zapewnia 24 godzinny pełny bezpłatny serwis gwarancyjny wraz z zapewnieniem pełnego asortymentu części zamiennych oraz kosztami dojazdu i transportu tych części do KWK Bobrek – Piekary Ruchu Bobrek (w przypadku braku własnego serwisu w ofercie należy podać kto będzie pełnił serwis gwarancyjny).
8. Przystąpienie do nieodpłatnej naprawy gwarancyjnej nastąpi najpóźniej w ciągu 8 godzin od momentu telefonicznego zgłoszenia awarii.
9. Osobą odpowiedzialną za przyjmowanie zgłoszenia o awarii jest:
10.Tel. 032/..... Fax 032/.....
11. Czas trwania napraw będzie określony przez Strony w protokole awarii, a okres ich trwania spowoduje wydłużenie okresu gwarancji.
12. Nadzór nad montażem oraz serwis gwarancyjny będzie prowadzony wyłącznie przez osoby posiadające uprawnienia do wykonywania prac tj. muszą być zapoznane z obowiązkami wynikającymi z art. 119 oraz odpowiadających ustaleniom art. 112 ustawy z dnia 9 czerwca 2011 roku Prawo geologiczne i górnicze (j.t. Dz. U. z 2016 r. poz. 1131 wraz z późn. zmianami), posiadać odpowiednie do zakresu prac doświadczenie i kwalifikacje, aktualne badania okresowe, aktualne szkolenie BHP, oraz wymagane ubezpieczenia, a wraz z dostawą Wykonawca dostarczy wymagane dokumenty potwierdzające uprawnienia.
13. W okresie gwarancji serwis gwarancyjny zobowiązany jest do dokonywania bezpłatnie stosownych przeglądów zgodnie z DTR.
14. Wykonawca zapewni bezpłatne przeszkolenie grupy pracowników Kopalni (wg. zapotrzebowania z podziałem na górników i mechaników) w zakresie obsługi i eksploatacji przedmiotu postępowania przetargowego.
15. Wykonawca gwarantuje, że przedmiot zamówienia:
 - 1) jest zgodny z wszelkimi ustalonymi specyfikacjami, wymaganiami i należyście spełni wymagania określone przez Zamawiającego,
 - 2) jest przydatny do konkretnych celów planowanych przez Zamawiającego,
 - 3) jest zgodny z obowiązującymi w Rzeczypospolitej Polskiej przepisami prawnymi, normami i wymaganiami organów państwowych.
16. Przyjęcie lub odbiór przedmiotu zamówienia w żadnym przypadku nie zwalnia Wykonawcy od odpowiedzialności za wady lub inne uchybienia w spełnieniu wymagań określonych przez Zamawiającego.
17. Jeżeli umowa i dokument gwarancyjny nie stanowią inaczej, odpowiedzialność z tytułu gwarancji jakości obejmuje zarówno wady powstałe z przyczyn, które w chwili przyjęcia lub odbioru tkwiły w przedmiocie zamówienia, jak i wszelkie inne wady fizyczne, powstałe lub ujawnione przed upływem terminu obowiązywania gwarancji.

18. Jeżeli Wykonawca, po wezwaniu do usunięcia wad z tytułu gwarancji, nie dopełni obowiązków wynikających z gwarancji, Zamawiający uprawniony będzie do usunięcia wad na koszt i ryzyko Wykonawcy, zachowując przy tym inne uprawnienia wynikające zarówno z SIWZ, umowy jak i rękojmi.
19. W przypadku rozbieżności stanowisk, co do uznania reklamacji, Zamawiający może zlecić wykonanie badań niezależnemu ekspertowi wskazanemu przez Zamawiającego.
20. W przypadku uzyskania wyników badań potwierdzających wady przedmiotu zamówienia koszty badań ponosi Wykonawca. Wysokość kosztów badań określi każdorazowo niezależny ekspert.
21. Wymieniony w ramach gwarancji przedmiot zamówienia winien zostać objęty nową gwarancją na zasadach określonych w umowie.
22. Gwarancja nie wyłącza uprawnień Zamawiającego z tytułu rękojmi za wady fizyczne lub prawne przedmiotu zamówienia.
23. Oświadczenie o udzieleniu gwarancji zawarte powyżej uznaje się za równoznaczne z wydaniem dokumentu gwarancyjnego. Jeżeli Wykonawca dostarczy odrębny dokument gwarancyjny warunki i uprawnienia w nim określone nie mogą być sprzeczne lub mniej korzystne dla Zamawiającego niż warunki i uprawnienia wynikające z postanowień umowy i obowiązujących przepisów prawa polskiego.

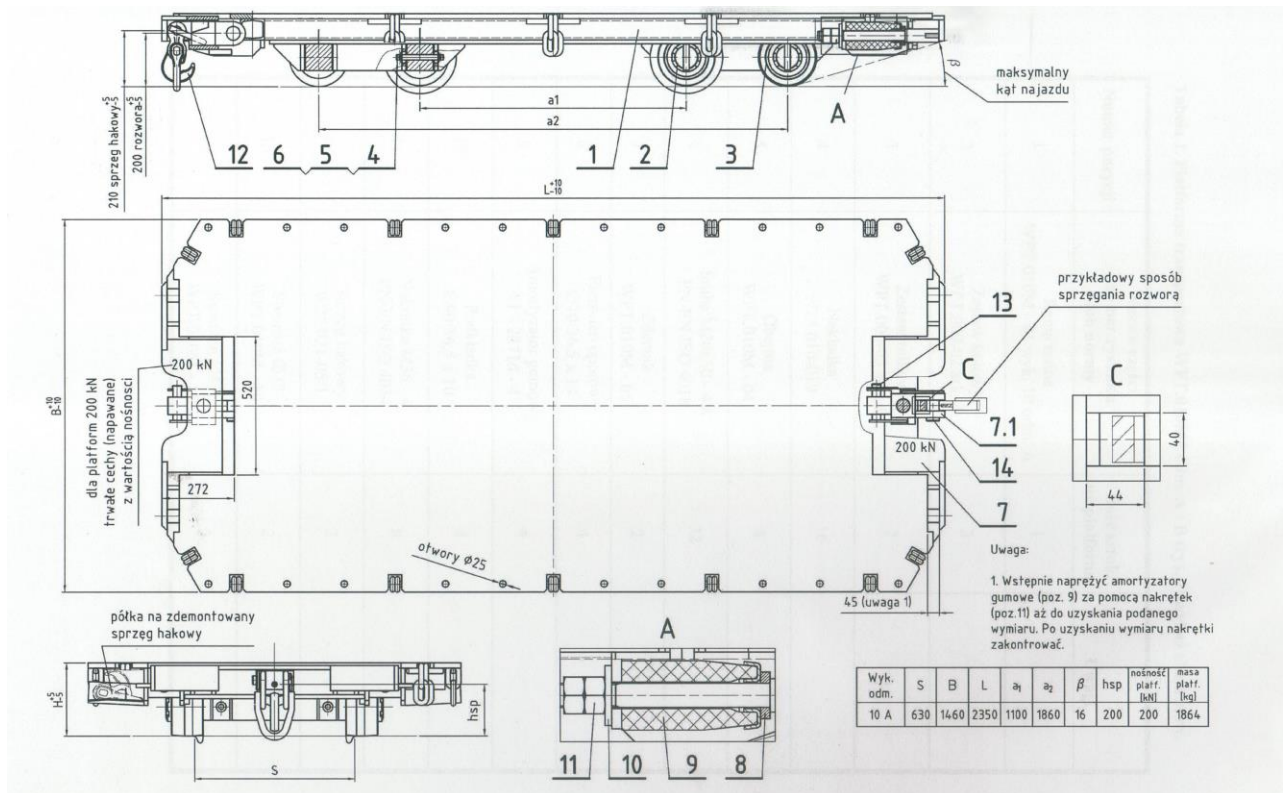
RYSUNKI PLATFORM



Rysunek platformy kołowej typu PAT-26

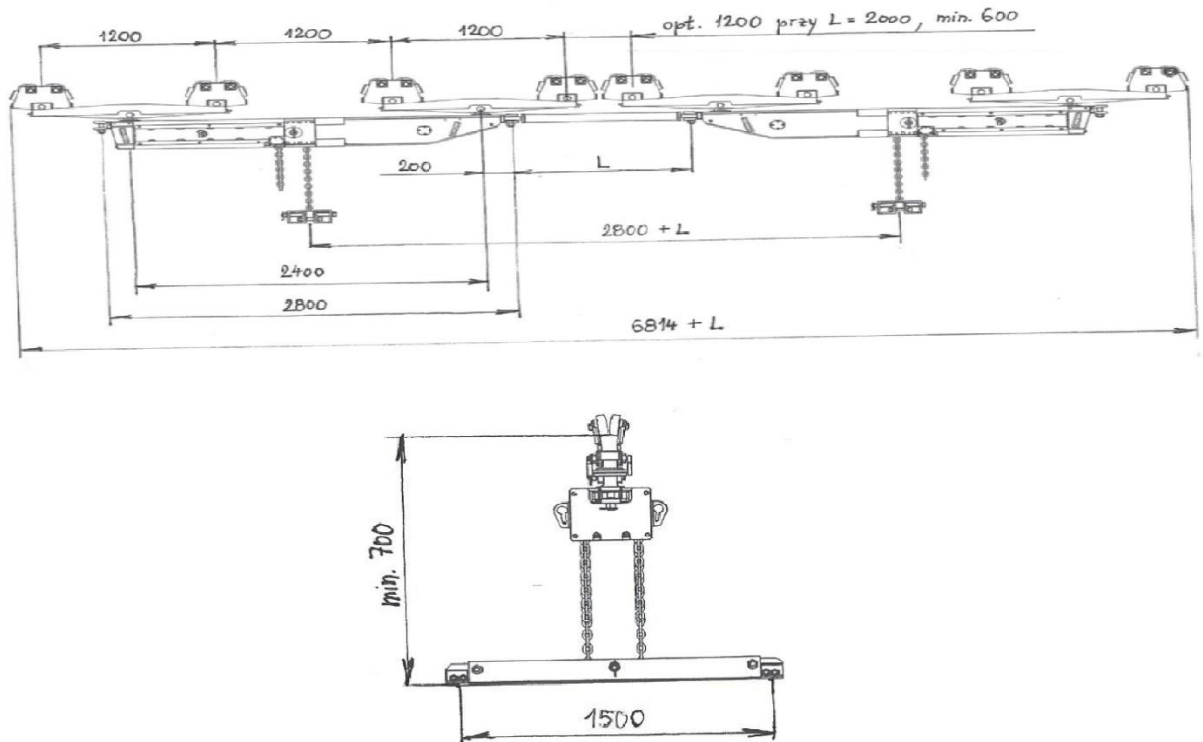


Rysunek platformy kołowej typu „Nowy -Wirek”

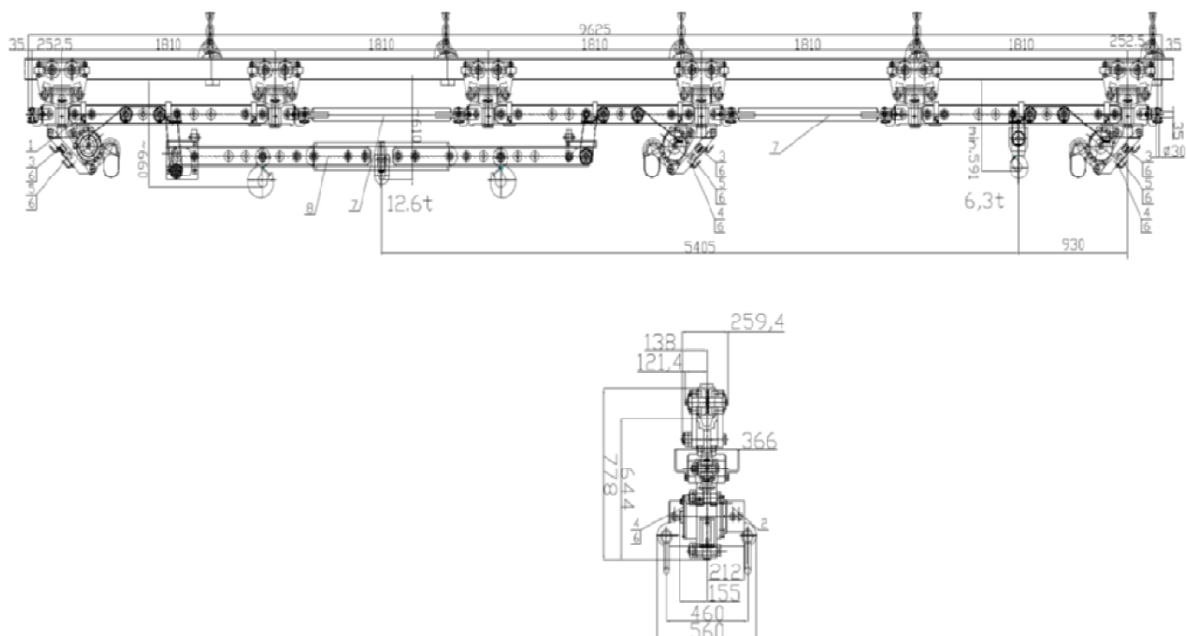


Rysunek platformy kołowej typu MONTANA WPT.010M2

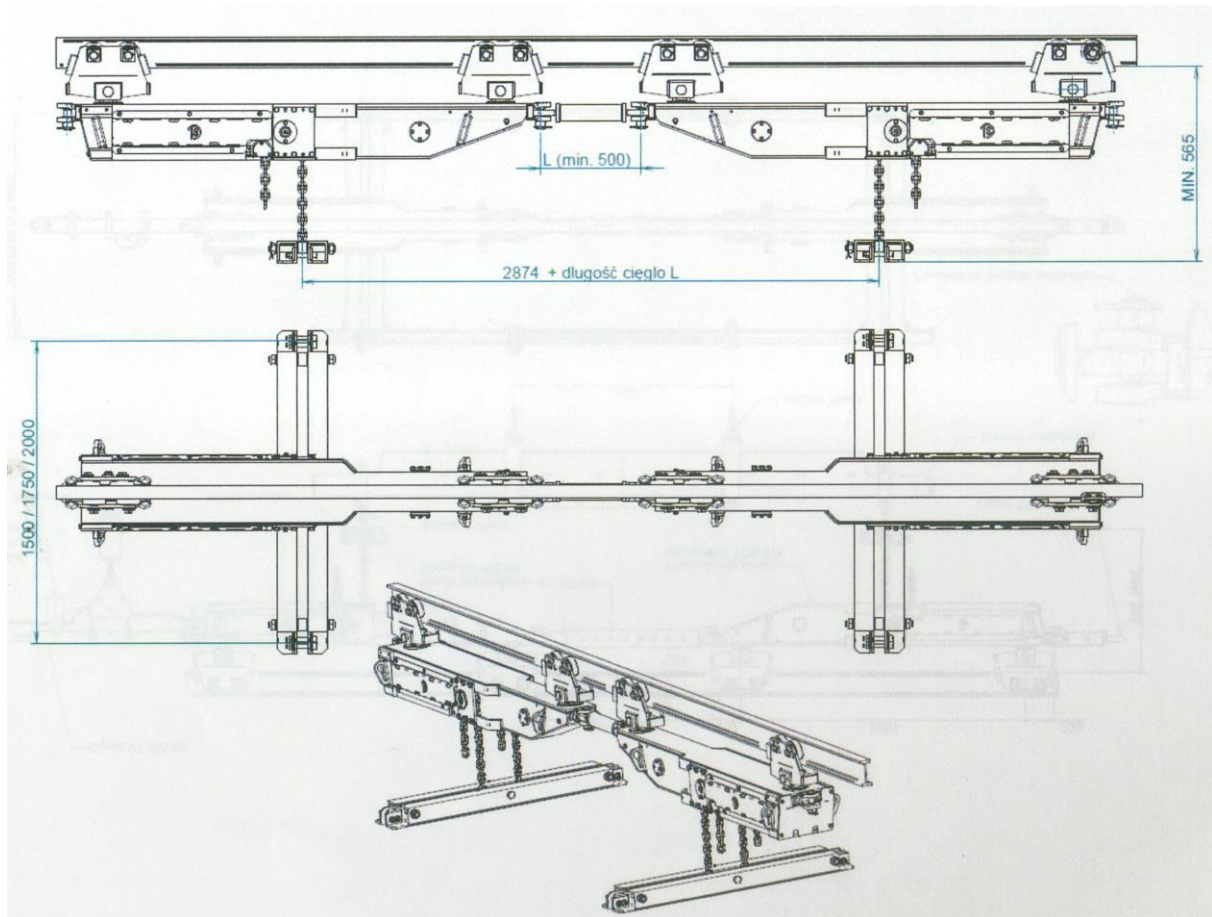
RYSUNKI ZESTAWÓW TRANSPORTOWYCH



Rysunek Hydrauliczny zestaw nośny HMZ TDS 10 – DUO produkcji firmy TDS ZAMPRA



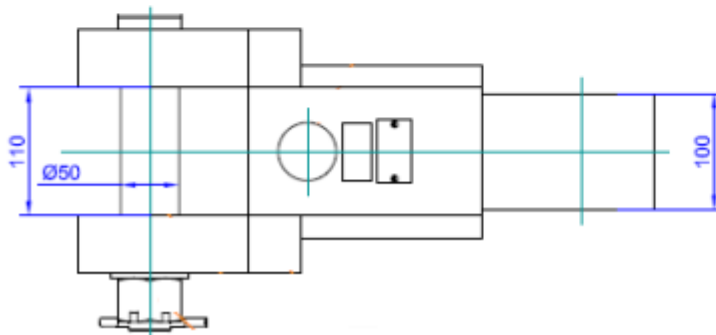
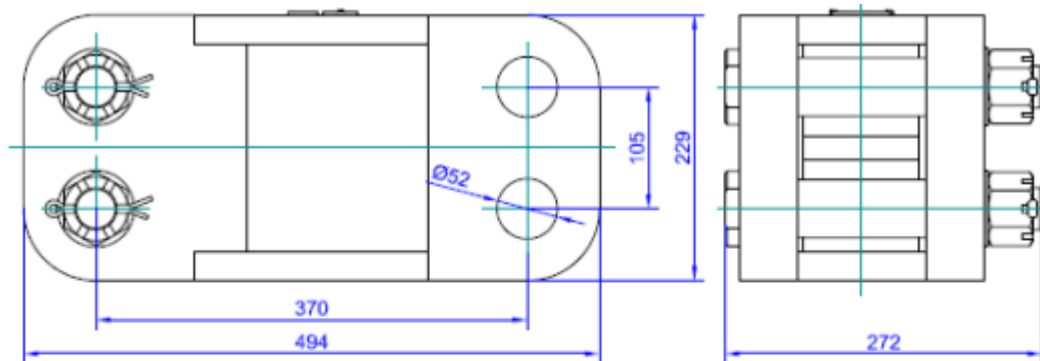
Rysunek Modułowego Zestawu Nośnego MZN 252-189kN produkcji firmy FAMA-GNIEW



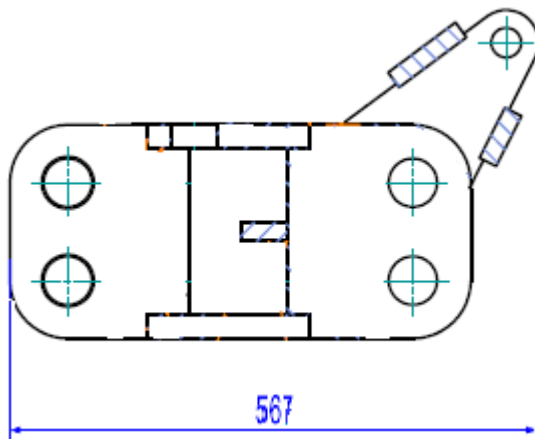
Rysunek Hydrauliczny zestaw nośny HMZ TDS 8/1 – DUO produkcji firmy TDS ZAMPRA

Załącznik Nr 1c do SIWZ

RYSUNKI ŁĄCZNIKÓW



Łącznik 370mm



Łącznik 370 mm do korekcji trasy

FORMULARZ OFERTOWY

.....

Data,

OFERTA

| Dane Wykonawcy | Wykonawca, a w przypadku oferty wspólnej Pełnomocnik | Wykonawca składający ofertę wspólną – członek | | | |
|--|---|--|--|--|--|
| Pełna nazwa Wykonawcy/ Wykonawców składających ofertę wspólną | | | | | |
| Siedziba Wykonawcy (adres): | | | | | |
| Nr telefonu | | | | | |
| Nr fax-u | | | | | |
| Adres e-mail | | | | | |
| NIP | | | | | |
| Imię i nazwisko osoby do kontaktu w postępowaniu wraz z nr telefonu | | | | | |

**Do: WĘGŁOKOKS KRAJ Sp. z o. o.
KWK Bobrek – Piekary**

W związku z ogłoszeniem postępowania o udzielenie zamówienia w trybie przetargu nieograniczonego pn. :

Dostawa 125 kpl. sekcji obudowy zmechanizowanej o zakresie 14-31-POz dla WĘGŁOKOKS KRAJ Spółka z o.o. KWK „Bobrek – Piekary” Ruch „Bobrek”

1. Oferujemy wykonanie przedmiotu zamówienia zgodnie z wymaganiami określonymi przez Zamawiającego w Specyfikacji Istotnych Warunków Zamówienia za cenę:

| Przedmiot zamówienia | Ilość | Cena jednostkowa netto | Razem wartość zamówienia netto (2x3) | Stawka podatku VAT | Wartość zadania brutto (4+5) |
|--|-------|------------------------|--------------------------------------|--------------------|------------------------------|
| | kpl | [PLN] | [PLN] | [%] | [PLN] |
| 1 | 2 | 3 | 4 | 5 | 6 |
| Dostawa 125 kpl. sekcji obudowy zmechanizowanej o zakresie 14/31-POz dla WĘGLOKOKS KRAJ Spółka z o.o. KWK „Bobrek – Piekary” – Ruch „Bobrek” | 125 | | | % | |
| w tym: | | | | | |
| Sekcje liniowe POz | 119 | | | % | |
| Sekcje skrajne BSN | 6 | | | % | |

2. Wykonawca/y składający niniejszą ofertę, oświadcza/ją że:
- 1) podano cenę ofertową obejmującą cały zakres przedmiotu zamówienia opisany w SIWZ. Cena ofertowa zawiera wszystkie koszty, które będą poniesione w celu należytego wykonania przedmiotu zamówienia;
 - 2) akceptuje/ą termin wykonania przedmiotu zamówienia określony w SIWZ,
 - 3) akceptuje/ą proponowany przez Zamawiającego termin płatności wynagrodzenia należnego na podstawie umowy, który wynosi **90** dni i który biorąc pod uwagę przesłanki opisane w art. 11a ustawy z dnia 8 marca 2013 r. o terminach zapłaty w transakcjach handlowych (Dz. U. nr 684 z 2016 r.) nie jest rażąco nieuczciwy wobec Wykonawcy,
 - 4) zapoznał/li się z SIWZ oraz przyjmuje jej postanowienia, w tym Istotne postanowienia, które zostaną wprowadzone do umowy – bez zastrzeżeń,
 - 5) zapoznał/li się z wyciągiem z *Regulaminu udzielania zamówień w WĘGLOKOKS KRAJ Sp. z o.o.* oraz Instrukcją dla Wykonawców, zamieszczonymi na stronie www.weglokoksraj.pl oraz że w przypadku zawarcia umowy, zapozna osoby realizujące umowę po stronie Wykonawcy z ww. Instrukcją.
 - 6) oferowany przedmiot zamówienia jest wolny od wad prawnych i nie narusza praw osób trzecich.
3. Oświadczam, że Wykonawca/cy składający niniejszą ofertę, spełniają następujące warunki:
- 1) posiada/ją niezbędną wiedzę i doświadczenie,
 - 2) dysponuje/ą odpowiednim potencjałem technicznym i osobami zdolnymi do wykonania zamówienia,
 - 3) znajduje/ą się w sytuacji ekonomicznej i finansowej zapewniającej wykonanie zamówienia,
 - 4) posiada/ją uprawnienia do wykonywania określonej działalności lub czynności związanej z wykonaniem przedmiotu zamówienia, jeżeli ustawy nakładają obowiązek posiadania takich uprawnień
 - 5) spełnia/ją jeden z niżej wymienionych warunków:
 - a) nie zalega/ją z uiszczaniem podatków, opłat lub składek na ubezpieczenia społeczne i zdrowotne
 - b) zalega/ją z uiszczaniem podatków, opłat lub składek na ubezpieczenia społeczne i zdrowotne i uzyskał przewidziane prawem zwolnienie, odroczenie, rozłożenie na raty zaległych płatności lub wstrzymanie w całości wykonania decyzji właściwego organu,
 - 6) spełnia/ją jeden z niżej wymienionych warunków:
 - a) nie jest/są w stanie likwidacji lub upadłości
 - b) jest/są w stanie upadłości lub likwidacji oraz po ogłoszeniu upadłości zawarł układ zatwierdzony prawomocnym postanowieniem sądu, jeżeli układ nie przewiduje zaspokojenia wierzycieli poprzez likwidację majątku upadłego.
4. Oświadczam, że jestem związany ofertą przez okres 60 dni.

Niniejsza oferta zawiera kolejno ponumerowanych stron.
Numeracją objęte są także dokumenty i oświadczenia (wszystkie załączniki).

Załącznikami do niniejszej oferty są dokumenty (oświadczenia) wymienione w SIWZ:

| Nazwa nr dokumentu (oświadczenia): | nr strony w ofercie |
|------------------------------------|---------------------|
| 1. _____ | _____ |
| 2. _____ | _____ |
| 3. _____ | _____ |

.....
(pieczęć i podpisy osoby/osób
upoważnionych do reprezentowania Wykonawcy)

**WYKAZ SPEŁNIENIA ISTOTNYCH DLA ZAMAWIAJĄCEGO PARAMETRÓW TECHNICZNO-
UŻYTKOWYCH PRZEDMIOTU ZAMÓWIENIA**

| Nazwa i typ oferowanego urządzenia:..... | | | |
|---|--|--|-----------------------------------|
| Wykonawca: | | | |
| Wyszczególnienie parametrów | | Wymagane przez Zamawiającego | Oferowane przez Wykonawcę Tak/Nie |
| I. Wymagania i informacje ogólne dotyczące dostawy sekcji obudowy zmechanizowanej: | | | |
| 1. | Podstawowe parametry techniczno-użytkowe sekcji obudowy zmechanizowanej: | | |
| 1) | Ilość sekcji liniowych - etap 1 | - 42 szt. | |
| | - etap 2. | - 54 szt., | |
| | - etap 3. | - 23 szt. | |
| 2) | Ilość sekcji skrajnych BSN - etap 1 | - 6 szt. | |
| 3) | Minimalna wysokość obudowy | - [max] 1,4 m | |
| 4) | Maksymalna wysokość obudowy | - [min] 3,1 m | |
| 5) | Roboczy zakres pracy obudowy w pokł. nietąpiących | - od [max] 1,5 m do [min] 3,0 m | |
| 6) | Roboczy zakres obudowy w pokładach tąpiących | - od [max] 1,6 m do [min] 3,0 m | |
| 7) | Liczba stojaków hydraulicznych | - 2 szt. | |
| 8) | Stojaki hydrauliczne dwuteleskopowe (o konstrukcji wykluczającej stosowanie zaworów dennych) o średnicy wewnętrznej cylindra | - min. Ø 280 mm. | |
| 9) | Siłownik podpory stropnicy o średnicy wewnętrznej cylindra | - min. 160 mm. | |
| 10) | Przesuwnik sekcji o średnicy wewnętrznej cylindra | - min. 135 mm | |
| 11) | Siłowniki osłon bocznych o średnicy wewnętrznej tłoczyska | - min. 75 mm | |
| 12) | Podziałka (konstrukcja 10 sztuk sekcji obudowy zmechanizowanej, w tym 6 szt. dla sekcji skrajnych BSN, musi umożliwiać pracę w podziałce 2,0 m – dotyczy etapu 1.), | - 1,5 m | |
| 13) | Krok obudowy | - 0,8 m | |
| 14) | Maksymalne otwarcie stropu po dosunięciu sekcji do przenośnika dla całego zakresu roboczego pracy sekcji | - 550 mm | |
| 15) | Maksymalne nachylenie podłużne ściany | - do $\pm 35^{\circ}$ | |
| 16) | Maksymalne nachylenie poprzeczne ściany | - do $\pm 15^{\circ}$ | |
| 17) | Obudowa musi gwarantować stabilność w pełnym zakresie nachyleń. | Tak | |
| 18) | Ciśnienie zasilania | - 25 - 30 MPa | |
| 19) | Ciecz robocza | - emulsja olejowo-wodna o stęż. max. 0,5 % | |
| 20) | Zastosowanie w obudowie stojaków o współczynniku przeciążenia | ≥ 2 | |
| 21) | Zapewnienie poprawnych warunków utrzymania stropu w ścianach o ww. parametrach wg. metodologii GIG, tj. spełnienie warunku $g \geq 0,8$ (g – wskaźnik nośności stropu) przy postępie ściany $\geq 4,5$ m/dobę i ciśnieniu zasilania 25 Mpa, | Tak | |
| 22) | Odpowiednie upodatkowanie sekcji obudowy dostosowane do założonej energii wstrząsów - powyżej 1×10^6 J | Tak | |
| 23) | Sekcje obudowy zmechanizowanej współpracować będą z przenośnikiem zgrzeblowym ścianowym o szerokości 0,8 m i kombajnem o zabiorze 0,8 m. | Tak | |

| 2. Szczegółowe parametry techniczno-użytkowe sekcji obudowy zmechanizowanej: | | | |
|---|---|-------------|--|
| 1) | Sekcje muszą posiadać wymiary przejścia zgodne z obowiązującymi przepisami i normami. | Tak | |
| 2) | Konstrukcja osłony odzawałowej, powinna skutecznie zabezpieczać układ przesuwny obudowy zmechanizowanej przed opadającymi skałami zawалу stropu, | Tak | |
| 3) | Rozwiązanie konstrukcyjne sekcji w rejonie połączenia stropnicy zasadniczej z osłoną odzawałową powinno być maksymalnie uszczelnione przed przedostawaniem się do sekcji urobku przy operacji przesuwania sekcji w urabianej ścianie, | Tak | |
| 4) | Konstrukcja spągnic, oraz łączników lemniskatowych powinna zabezpieczać układ przesuwny – kosza belki, | Tak | |
| 5) | Spągnice wyposażone w dwie spągnice. | Tak | |
| 6) | Konstrukcja układu przesuwnego musi zapewniać regulację długości belki na odcinku 1 m o skoku co 200 mm (jako pozycję wyjściową do regulacji odsunięcia lub dosunięcia belki do czoła ściany przyjmują się pozycję środkową - 4-ty otwór licząc od przenośnika), belkę wyposażyć w łączniki do połączenia z trasą przenośnika ścianowego. Konstrukcja łącznika powinna gwarantować jego należytą pracę i wytrzymałość (długość łącznika 370 mm, wyposażonego obustronnie w sworznie połączeniowe – rysunek w Załączniku Nr 1c do SIWZ | Tak | |
| 7) | Obudowa powinna być wyposażona w urządzenie do korekcji poprzecznej trasy przenośnika, urządzenie mocowane do: łącznika oraz belki przesuwnej za pomocą wymiennych uch bez konieczności prowadzenia prac spawalniczych (wszystkie belki). Co 5-ta sekcja wyposażona w siłownik i odpowiedni układ hydrauliki sterowniczej (rysunek łącznika w Załączniku Nr 1c do SIWZ) | Tak | |
| 8) | Obudowa powinna być wyposażona w urządzenie do korekcji spągnic na wszystkich sekcjach. | Tak | |
| 9) | Obudowa powinna być wyposażona w mechaniczny podnośnik spągnic na wszystkich sekcjach. | Tak | |
| 10) | Sekcje obudowy zmechanizowanej powinny być przystosowane do zabudowy: | Tak | |
| a) | hydraulicznie sterowanych osłon oddzielających pole maszynowe od przejścia przeznaczonego dla ludzi (ucha mocujące osłonę wymienne bez konieczności stosowania technik spawalniczych oraz powinny umożliwiać wychył do płaszczyzny stropu, musi istnieć możliwość mechanicznego zabezpieczenia w pozycji zamkniętej) - nie wymaga się wyposażenia sekcji w osłony oddzielające | Tak | |
| b) | przegród, stopni i uchwytów w przedziale obudowy zmechanizowanej przeznaczonym do przejścia przeznaczonego dla ludzi - nie wymaga się wyposażenia w: przegrody, stopnie i uchwyty, | Tak | |
| c) | urządzeń zabezpieczających przed zsuwaniem oraz umożliwiających okresową korekcję położenia poszczególnych sekcji obudowy zmechanizowanej- nie wymaga się wyposażenia w urządzenia zabezpieczające, | Tak | |
| d) | sterowania hydraulicznego przyległego na stropnicy sekcji obudowy. | Tak | |
| 11) | Wszystkie sekcje skrajne BSN mają być wyposażone w urządzenia do stabilizacji stropnic i spągnic. Urządzenia do stabilizacji mogą być sterowane z funkcji urządzenia pomocniczego układu hydraulicznego. | Tak | |
| 12) | Układ przesywny wyposażyć w przesuwniki sekcji o średnicy tłoczyska min. 135 mm i skoku pozwalającym na zabiór kombajnu 0,8 m. Ponadto wloty zasilające siłownik przesuwny (przesuwnik) muszą być zabudowane w miejscu nienarażonym na uszkodzenia mechaniczne (w bliskości | min. 135 mm | |

| | | | |
|-----|--|---------------------------|--|
| | połączenia przesuwника ze spągnicami obudowy zmechanizowanej) oraz muszą być usytuowane w płaszczyźnie poziomej zwrócone w stronę przenośnika. Połączenie węży zasilających siłownik musi być bezpośrednio wykluczające dodatkowe złącza np. tzw. fajka. | | |
| 13) | Wyposażyć sekcje obudowy zmechanizowanej w stojaki hydrauliczne dwuteleskopowe (o konstrukcji wykluczającej stosowanie zaworów dennych) o średnicy wewnętrznej cylindra min \varnothing 280 mm i współczynnika przeciążenia ≥ 2 i wyposażyć je w osłony zabezpieczające całą gładź tłoczyska (wykonane z połączeniami wzdłużnymi) o wytrzymałości na rozrywanie minimum 2000N/cm i grubości minimum 2mm. Osłony zabezpieczające całą gładź tłoczyska należy mocować do stojaków zasadniczych góra i dołem za pomocą opasek metalowych które należy dostarczyć wraz z osłonami. | Tak | |
| 14) | Powierzchnie cylindrów i tłoczków zabezpieczyć: | Tak | |
| a) | wewnętrzne cylindrów poprzez chromowanie galwaniczne chrom techniczny | - min. 30 μm . | |
| b) | zewewnętrzne tłoczków w zakresie dotyczącym stojaków i podpór stropnic: | Tak | |
| - | pokryciem ochronnym o wysokiej odporności na korozję w warunkach agresywnego środowiska korozyjnego (np. zasolenie, wilgotność, zmienne temperatury) o grubości min. 0.7 mm, wykonanej z zastosowaniem napawania drutem chromowo-niklowym, | Tak | |
| - | nałożenie powłoki ochronnej nie może skutkować zmianami cech wytrzymałościowych w strukturze materiału rodzimego rdzennika bądź tłoczyska, zgodnych z dokumentacją producenta, | Tak | |
| c) | zewewnętrzne tłoczków pozostałych siłowników poprzez chromowanie galwaniczne | Tak | |
| | poprzez chromowanie galwaniczne – chrom techniczny dwuwarstwowy o grubości min. 50 μm . | Tak | |
| | nałożenie powłoki ochronnej nie może skutkować zmianami cech wytrzymałościowych w strukturze materiału rodzimego rdzennika bądź tłoczyska, zgodnych z dokumentacją producenta. | Tak | |
| 15) | Pozostałe powierzchnie zewnętrzne siłowników zabezpieczyć warstwą ochronną i wysokiej odporności na korozję w warunkach agresywnego środowiska korozyjnego (np. zasolenie, wilgotność, zmienne temperatury) poprzez nałożenie powłoki antykorozyjnej farby alkidowej o grubości min. 200 μm , natomiast dla stojaków i podpory stropnicy zabezpieczyć warstwą ochronną o grubości min. 0,5 mm i wysokiej odporności na korozję w warunkach agresywnego środowiska korozyjnego farbą chlorokauczukową (np. zasolenie, wilgotność, zmienne temperatury). | Tak | |
| 16) | Znakowanie obudowy: | Tak | |
| a) | mechanicznie – elementy podstawowe tj.: stropnica, spągnice, osłona odzawałowa, łączniki układu lemniskatowego należy oznakować np.: przez napawanie, ponadto sworznie łączące ww. podzespoły, siłowniki podpory stropnicy– wraz z sworzniami łączącymi oraz stojaki zasadnicze należy oznakować w inny trwały sposób, | Tak | |
| b) | elektronicznie – podstawowe elementy sekcji obudowy zmechanizowanej tj. stropnica, spągnice, osłona odzawałowa, łączniki układu lemniskatowego siłowniki podpory stropnicy– wraz z sworzniami łączącymi ww. podzespoły oraz stojaki zasadnicze w sposób umożliwiający ich jednoznaczną identyfikację, gromadzenie danych eksploatacyjnych oraz prowadzenie gospodarki obudową z wykorzystaniem systemów informatycznych przy | Tak | |

| | | | |
|-----|--|-----|--|
| | spełnieniu obowiązujących w tym zakresie przepisów. Należy zastosować transpondery TEX-01. | | |
| c) | Wymagane oznaczenie CE musi być umieszczone na każdej sekcji obudowy zmechanizowanej w sposób widoczny, czytelny i odporny na zatarcie przez cały czas jego użytkowania. | Tak | |
| d) | Dostawa ma obejmować niezbędne podwójne oprzyrządowanie do szczytywania, gromadzenia i przetwarzania danych wraz z dwustanowiskową aplikacją oprogramowania stosowaną przez Zamawiającego w KWK „Bobrek – Piekary” tzn. ITG KOMAG - PECM i dwoma komputerami przenośnymi do jego obsługi, z przynależną bazą danych oznakowanych elementów dostarczonych nowych sekcji obudowy zmechanizowanej. | Tak | |
| 17) | Konstrukcję stalową wraz z elementami złącznymi i zabezpieczającymi należy dostosować do pracy w ścianach kombajnowych eksploatowanych w systemie z zawaltem stropu z prognozowanymi wstrząsami wysokoenergetycznymi o energii powyżej 1×10^6 J. | Tak | |
| 18) | Konstrukcja sekcji obudowy zmechanizowanej musi zapewnić pracę obudowy w wymaganym zakresie, tj. dla pokładów nietąpających od max 1,5 m do min 3,0 m oraz dla pokładów tąpających od max. 1,6 m do min. 3,0 m, | Tak | |
| 19) | Sekcje obudowy zmechanizowanej muszą być wyposażone w kompletne osłony czoła ściany sterowane hydraulicznie o zakresie od 0° do 180°, wymienne uchwyty do mocowania osłon czoła ściany oraz siłowniki osłony czoła ściany. Sekcje obudowy zmechanizowanej muszą być wyposażone w zabezpieczenia do blokowania osłon czoła ściany na czas transportu. | Tak | |
| 20) | Stropnice trzech sekcji obudowy zmechanizowanej należy przystosować i wyposażyć w hydrauliczny zgniatacz kęsów. | Tak | |
| 21) | Sekcje obudowy zmechanizowanej powinny być wyposażone w uchwyty służące do zawieszenia oświetlenia typu ŚWIT 14 lub OLP 6. | Tak | |
| 22) | Sekcje i jej poszczególne zespoły muszą być wyposażone w uchwyty o odpowiedniej nośności służące do transportu sekcji kompletnej lub jej poszczególnych zespołów rozdzielnie w systemie transportu kołowego spągowego i kolejką podwieszoną z napędem własnym z podaniem współrzędnych ich środków ciężkości i gabarytów. | Tak | |
| 23) | Stropnice muszą być wyposażone w zderzaki mechaniczne zabezpieczenia uch osłon czoła ściany przed uszkodzeniami przez ramię kombajnu, oraz uchwyty do podwieszania urządzeń małej mechanizacji zlokalizowane nad układem posuwu kombajnu oraz na końcu stropnicy. | Tak | |
| 24) | Sekcje muszą być wyposażone w zabezpieczenia blokujące osłony boczne przed ich rozsuwaniem w czasie transportu. | Tak | |
| 25) | Sekcje powinny być wyposażone w uchwyty służące do zabudowy sterowania hydraulicznego przyległego pod stropnicą między stojakami z możliwością przesuwania i poprzez zastosowanie odpowiednich adapterów ze zmienną wysokość zabudowy. Dodatkowo sekcje powinny być wyposażone w uchwyty na stojakach do zabudowy sterowania hydraulicznego przyległego między stojakami (możliwość zamiennie stosowania jednego z rozwiązań w zależności od warunków panujących w ścianie). | Tak | |
| 26) | Obudowa musi być zabezpieczona antykorozyjnie. | Tak | |

| | | | |
|--|---|----------------|--|
| 27) | Obudowa zmechanizowana musi posiadać Certyfikat Badania typu WE, który potwierdza zgodność z Dyrektywą 2006/42/WE z dnia 17 maja 2006 r. w sprawie maszyn wprowadzoną rozporządzeniem Ministra Gospodarki z dnia 21 października 2008r. w sprawie zasadniczych wymagań dla maszyn (Dz. U. Nr 199 poz. 1228) | Tak | |
| 28) | Maksymalne gabaryty pojedynczego podzespołu sekcji należy dostosować do gabarytu klatki szybowej wynoszącego 1750x1700 oraz rozstawu przewodników 3630 mm. | Tak | |
| 29) | Stropnice muszą mieć możliwość podwieszenia tymczasowo „prostek” podciągów stalowych, w celu doraźnego zabezpieczenia stropu przed czołem stropnicy. | Tak | |
| 30) | Prędkość rabowania i dosuwania sekcji dostosowana do prędkości kombajnu min. 7 m/min. | Tak | |
| 31) | Wszystkie sworznie w sekcji odpowiednio zabezpieczone powłoką ochronną (np. cynkowanie). Sworznie główne węzłów konstrukcyjnych są zabezpieczone podwójnie przed przemieszczaniem poosiowym w obu kierunkach – zabezpieczenie wykonane z jednej strony sworznia. | Tak | |
| 3. <u>Hydraulika siłowa:</u> | | | |
| 1) | Sekcje wyposażać w fabryczne nowe elementy hydrauliki siłowej. | Tak | |
| 2) | Stojaki hydrauliczne dwuteleskopowe (o konstrukcji wykluczającej stosowanie zaworów dennych) o średnicy wewnętrznej cylindra - min \varnothing 280 mm o współczynniku przeciążenia ≥ 2 . | Tak | |
| 3) | Siłownik podpory stropnicy o średnicy wewnętrznej cylindra | - min. 160 mm. | |
| 4) | Siłownik przesuwnika sekcji o średnicy wewnętrznej cylindra | - min. 135 mm | |
| 5) | Siłowniki osłon bocznych o średnicy wewnętrznej tłoczyska | - min. 75 mm | |
| 6) | Siłownik mechanizmu korekcji spągnic o średnicy wewnętrznej | - min. 120 mm | |
| 7) | Hydraulika siłowa na czas transportu oraz składowania na placu będzie napełniona płynem niezamarzającym. | Tak | |
| 4. <u>Hydraulika sterownicza:</u> | | | |
| 1) | Wyposażać wszystkie sekcje obudowy w kompletne nowe zestawy hydrauliki sterowniczej przyległej typu RB łącznie z magistralą zasilającą DN 25 i spływową DN 32. Zasilanie funkcji budowania stojaków oraz przesuwnika sekcji powinno odbywać się przez sterowniki RH10. Sterownice hydrauliczne oraz elementy układu podpornościowego muszą być wykonane ze stali nierdzewnej. Każda sekcja obudowy musi być wyposażona w zawór odcinający, zawór zwrotny oraz filtr liniowy w obudowie DN20 o filtracji 80 mikrometrów. | Tak | |
| 2) | Sterowanie sekcji odbywa się z sekcji sąsiedniej. | Tak | |
| 3) | Co 5 sekcję obudowy zmechanizowanej wyposażać w układ hydrauliki sterowniczej umożliwiające podpięcie urządzeń małej mechanizacji (piła hydrauliczna, zakrętarka itd.) o max. ciśnieniu 20 MPa i dwa węże zasilające o długości 10 m z wyjściem na Stecko 10, | Tak | |
| 4) | Co 5-tą sekcję wyposażać w siłownik i układ hydrauliki sterowniczej służący do korekcji poprzecznej trasy przenośnika. | Tak | |
| 5) | Obudowa powinna być wyposażona w urządzenie do korekcji spągnic na wszystkich sekcjach. | Tak | |
| 6) | Węże zastosowane do hydrauliki sterowniczej muszą być co najmniej czteroopłotowe, | Tak | |

| | | | |
|---|--|---------|--|
| 7) | Hydraulika sterownicza musi spełniać wymagania norm PN-EN 1804-3+A1:2012; PN-EN ISO 4413:2011; PN-EN ISO 80079-36:2016-07; PN-G 32000:2011; PN-G 32010:2012; PN-EN ISO 12100:2012; PN-G-50000:2002; PN-EN 856:2015-05. | Tak | |
| 8) | Każdy stojak hydrauliczny wyposażać w manometryczny wskaźnik podporności. | Tak | |
| 9) | Mocowanie bloków zaworowych wyprowadzone do górnej możliwie jak najwyższej części cylindra stojaka zapewniające by jego dolna krawędź znajdowała się powyżej ściany bocznej spągnicy. | Tak | |
| 10) | Wszystkie korpusy zaworów oraz wkłady zaworów wykonane ze stali nierdzewnej w technice naboju (wymiana wkładów zaworowych bez konieczności demontażu całego elementu) | Tak | |
| 11) | Wykonawca wraz z pierwszą dostawą cząstkową obudowy zmechanizowanej jest zobowiązany dostarczyć połowę kompletnych układów hydrauliki sterowniczej. Drugą połowę kompletnych układów hydrauliki sterowniczej należy dostarczyć w trakcie dostawy: - etap 1. - 24-tej sekcji obudowy zmechanizowanej, - etap 2. - 27-tej sekcji obudowy zmechanizowanej, - etap 3. - 10-tej sekcji obudowy zmechanizowanej (dostawa 12 kpl.). Za dostawę cząstkową uznaje się kompletną sekcję. | Tak | |
| 5. Hydraulika zasilająca | | | |
| 1) | Magistrala zasilająca między sekcyjna z przewodów wysokociśnieniowych DN25 prowadzona na długości 125 sekcji wraz z kompletem trójników STECKO z uchem do podwieszenia Magistralę DN 25 zasilającą sekcje obudowy zmechanizowanej wyposażać w zawory odcinające DN 25 w odległości co 10 sekcji obudowy zmechanizowanej. Ponadto wyposażać w magistralę ciśnieniową rezerwową DN 25, która będzie zasilala bezpośrednio sekcję pierwszą z ostatnią sekcją obudowy zmechanizowanej. Odcinki magistrali rezerwowej nie mogą być dłuższe niż 25 mb i muszą być połączone zaworami odcinającymi DN 25. Dodatkowo magistrala DN25 przewodu elastycznego wysokociśnieniowego 2 x 50m między filtrami a ścianą (odcinki magistrali rezerwowej nie mogą być dłuższe niż 25 mb i muszą być połączone ze sobą). | Tak | |
| 2) | Magistrala spływowa między sekcyjna z przewodów wysokociśnieniowych DN32 prowadzona na długości 125 sekcji wraz z kompletem trójników STECKO z uchem do podwieszenia. Dodatkowo Magistralę spływową DN32 składającą się z przewodu elastycznego wysokociśnieniowego DN 32 dł. 50m między filtrem a ścianą (odcinki magistrali rezerwowej nie mogą być dłuższe niż 25 mb i muszą być połączone ze sobą). | | |
| 3) | Węże zastosowane do magistrali zasilającej, magistrali zasilającej rezerwowej i magistrali spływowej muszą być co najmniej czterooplotowe. | Tak | |
| 4) | 2 kpl. filtrów ciśnieniowych 100 µm, przepustowości minimum V=600 l/min z rewersyjnym czyszczeniem wyposażone we wkłady ze stali nierdzewnej - dla magistrali zasilającej. – dla 1 etapu | Tak | |
| 5) | 2 kpl. filtrów ciśnieniowych 100 µm, przepustowości minimum V=600 l/min z rewersyjnym czyszczeniem wyposażone we wkłady ze stali nierdzewnej - dla magistrali spływowej. – dla 1 etapu. | Tak | |
| 11. Dodatkowe wyposażenie etap 1. (dostawa do 30 grudnia 2017 r.): | | | |
| 1) | stojaków, | 10 szt. | |

| | | | |
|---|--|-----------|--|
| 2) | siłowników podpory stropnicy, | 5 szt. | |
| 3) | nowych przesuwników sekcji, | 10 szt. | |
| 4) | siłowników osłon bocznych, | 20 szt. | |
| 5) | siłowników korekcji poprzecznej trasy przenośnika | 5 szt. | |
| 6) | siłowników korekcji spągnic, | 5 szt. | |
| 7) | siłowników osłony czoła ściany, | 5 szt. | |
| 8) | osłon czoła ściany, | 10 szt. | |
| 9) | uch wymiennych do osłon czoła ściany, | 20 kpl. | |
| 10) | kompletnych belek układu przesuwnego (bez przesuwnika), | 5 szt. | |
| 11) | osłon bocznych (L+P) stropnicy i osłony odzawałowej, | 2 kpl. | |
| 12) | osłon bocznych (L+P) stropnicy i osłony odzawałowej dla sekcji skrajnej BSN, | 1 kpl. | |
| 13) | siłowniki hydrauliczne służące do demontażu sworzni lemniskatowych w operacji wyciskania, | 1 kpl. | |
| 14) | siłownik hydrauliczny służący do demontażu sworzni lemniskatowych i sworzni połączenia stropnica - osłona odzawałowa w operacji wyciągania. | 1 kpl. | |
| 15) | bloków typu RB z każdego typu, | po 5 szt. | |
| 16) | każdego typu bloków zaworowych, | po 5 szt. | |
| 17) | każdego typu zaworu przelewego | po 5 szt. | |
| 18) | zaworów odcinających każdego typu, | po 5 szt. | |
| 19) | układów hydraulicznych, | 5 kpl. | |
| 20) | stropnic wychylno-wysuwna dla sekcji skrajnych BSN, | 3 kpl. | |
| 21) | siłowników wraz z elementami zabezpieczającymi, wchodzących w skład stropnicy wychylno-wysuwnej wraz z siłownikami sterującymi stropnicą wychylno-wysuwną, | 3 kpl. | |
| 22) | kompletnych osłon gładzi stojaków zasadniczych. | 50 szt. | |
| 23) | wkładów filtrujących 100 µm - dla filtrów magistrali zasilającej. | 3 kpl. | |
| 24) | wkładów filtrujących 100 µm - dla filtrów magistrali spływowej. | 3 kpl.. | |
| 25) | wkładów filtrujących dla układu hydrauliki sterowniczej sekcji. | 30 kpl. | |
| 12. Dodatkowe wyposażenie etap 2. i 3. (dostawa do 23 lutego 2018 r.): | | | |
| 1) | stojaków, | 10 szt. | |
| 2) | siłowników podpory stropnicy, | 5 szt. | |
| 3) | nowych przesuwników sekcji, | 10 szt. | |
| 4) | siłowników osłon bocznych, | 20 szt. | |
| 5) | siłowników korekcji poprzecznej trasy przenośnika | 5 szt. | |
| 6) | siłowników korekcji spągnic, | 5 szt. | |
| 7) | siłowników osłony czoła ściany, | 5 szt. | |
| 8) | osłon czoła ściany, | 10 szt. | |
| 9) | uch wymiennych do osłon czoła ściany, | 20 kpl. | |
| 10) | kompletnych belek układu przesuwnego (bez przesuwnika), | 5 szt. | |
| 11) | 2 kpl. osłon bocznych (L+P) stropnicy i osłony odzawałowej, | 2 kpl. | |
| 12) | siłowniki hydrauliczne służące do demontażu sworzni lemniskatowych w operacji wyciskania, | 1 kpl. | |
| 13) | siłownik hydrauliczny służący do demontażu sworzni lemniskatowych i sworzni połączenia stropnica - osłona odzawałowa w operacji wyciągania. | 1 kpl. | |
| 14) | bloków typu RB z każdego typu, | po 5 szt. | |
| 15) | każdego typu bloków zaworowych, | po 5 szt. | |
| 16) | każdego typu zaworu przelewego | po 5 szt. | |
| 17) | zaworów odcinających każdego typu, | po 5 szt. | |
| 18) | układów hydraulicznych, | 5 kpl. | |
| 19) | kompletnych osłon gładzi stojaków zasadniczych. | 50 szt. | |
| 20) | wkładów filtrujących 100 µm - dla filtrów magistrali zasilającej. | 3 kpl. | |
| 21) | wkładów filtrujących 100 µm - dla filtrów magistrali spływowej. | 3 kpl.. | |
| 22) | wkładów filtrujących dla układu hydrauliki sterowniczej sekcji. | 30 kpl. | |

| II. DOKUMENTY wymagane na etapie składania oferty (w języku polskim) | | | |
|---|---|-----|--|
| 1. | Oświadczenie Wykonawcy, stwierdzające możliwość stosowania wyrobu (przedmiotu zamówienia) w podziemnych wyrobiskach górniczych zgodnie z przepisami ustawy z dnia 09 czerwca 2011 r. Prawo geologiczne i górnicze (j.t. Dz. U. z 2016 r. poz. 1131) wraz z aktami wykonawczymi obowiązującymi w dniu wykonania zamówienia, w tym: | Tak | |
| 1) | rozporządzenia Ministra Energii z dnia 23 listopada 2016 r. w sprawie szczegółowych wymagań dotyczących prowadzenia ruchu podziemnych zakładów górniczych (Dz.U. z 2017 r. poz. 1118), | Tak | |
| 2) | rozporządzenia Ministra Środowiska z dnia 29 stycznia 2013 r. w sprawie zagrożeń naturalnych w zakładach górniczych (Dz.U. z 2017 r. poz. 1247), | Tak | |
| 3) | rozporządzenia Rady Ministrów z dnia 30 kwietnia 2004 r. w sprawie dopuszczania wyrobów do stosowania w zakładach górniczych (Dz. U. z 2004r. Nr 99, poz.1003 z późn. zm.), | Tak | |
| 2. | Oświadczenie o możliwości stosowania wyrobu w zintegrowanych systemach sterowania kompleksów wydobywczych i przodkowych w warunkach określonych w Rozporządzeniu Rady Ministrów z dnia 30 kwietnia 2004 r. w sprawie dopuszczenia wyrobów do stosowania w zakładach górniczych (wraz z późn. zmianami). | Tak | |
| 3. | Oświadczenie, że Wykonawca zleci uprawnionemu rzeczoznawcy ds. ruchu zakładu górniczego wykonanie kompletnych analiz poprawności doboru obudowy zmechanizowanej do warunków górniczo-geologicznych w rejonie parceli ściany 7 w pokł. 504 (dostawa wraz z etapem 1.) i ściany 4 pokł. 504 (dostawa wraz z etapem 3.), przy wyposażeniu tych ścian w dostarczone nowe sekcje o zakresie 14/31-POz oraz sekcje obudowy zmechanizowanej typu KW-14/28-POz/ZRP, KW-14/28-POz/BSN/ZRP, FAZOS 11/25-POz i FAZOS 11/25-POz/BSN lub inne będące w posiadaniu KWK Bobrek - Piekary. Analiza powinna zawierać: | Tak | |
| 1) | Analiza powinna zawierać: | Tak | |
| a) | wyznaczenie spodziewanych obciążeń sekcji obudowy zmechanizowanej i podporności jaką w wyrobisku ścianowym rozwija sekcja, | Tak | |
| b) | wyznaczenie prognozowanej energii wstrząsów górotworu indukowanych eksploatacją ściany i wielkości dynamicznych dociążeń obudowy spowodowanych wstrząsami, | Tak | |
| c) | dokonanie oceny możliwości stosowania w wyrobisku ścianowym określonych typów obudowy zmechanizowanej oraz określenie warunków prowadzenia bezpiecznej eksploatacji przy zastosowaniu w analizowanych ścianach obudowy zmechanizowanej danego typu, | Tak | |
| d) | określenie warunków współpracy ww. obudów zmechanizowanych w jednym wyrobisku ścianowym, | Tak | |
| e) | ocenę stateczności proponowanych rozwiązań zabudowy rejonu skrzyżowań ściany z chodnikami przyścianowymi (z uwzględnieniem zastosowania obudowy indywidualnej dla zabudowy wnęk ścianowych), | Tak | |
| f) | określenia nośności warstw stropowych w wyrobisku ścianowym (wyznaczenie wskaźnika nośności stropu g według metodologii GIG opisującego nośność warstw stropowych w wyrobisku ścianowym), | Tak | |

| | | | |
|--|--|-----|--|
| g) | ocenę upodatnienia sekcji obudowy zmechanizowanej w aspekcie prognozowanych wstrząsów górotworu powyżej 1×10^6 J i przedstawienie ewentualnych rozwiązań technicznych możliwych do zastosowania dla uzyskania wymaganej podatności obudowy, | Tak | |
| h) | wyznaczenie minimalnej grubości ochronnej półki węgla w pułapach ścian (w trakcie eksploatacji pod zrobami) zapewniającej poprawne warunki utrzymania stropu wyrobiska ścianowego dla zastosowanych typów obudowy. | Tak | |
| 4. | Oświadczenie, że Wykonawca przedstawi opinię uprawnionego rzeczoznawcy ds. ruchu zakładu odnośnie: | | |
| a) | spełnienia kryterium poprawnych warunków utrzymania stropu w poszczególnych wyrobiskach ścianowych o parametrach, które zostaną Wykonawcy przekazane przez Zamawiającego z chwilą zawarcia umowy, a wyposażonych w nowe sekcje o zakresie 14/31-POz oraz sekcje obudowy zmechanizowanej typu KW-14/28-POz/ZRP, KW-14/28-POz/BSN/ZRP, FAZOS 11/25-POz i FAZOS 11/25-POz/BSN lub inne będące w posiadaniu KWK Bobrek – Piekary. | Tak | |
| b) | upodatnienia sekcji obudowy zmechanizowanej (dostosowanej do zakładanej energii generowanych wstrząsów powyżej 1×10^6 J) w sposób niewymagający stosowania dodatkowych zaworów szybkoupustowych,. | Tak | |
| 5. | Oświadczenie że przedmiot zamówienia spełnia wymagania pozwalające na zastosowanie w podziemnych wyrobiskach górniczych w polach niemetanowych i metanowych w pomieszczeniach zaliczonych do stopnia a, b i c niebezpieczeństwa wybuchu metanu, klasy A i B zagrożenia wybuchem pyłu węglowego oraz pokładach zagrożonych tapaniami. | Tak | |
| 6. | Instrukcję (DTR) dotyczące obudowy zmechanizowanej, o której mowa § 58 i 59 Rozporządzenia Ministra Gospodarki z dnia 21 października 2008r. w sprawie zasadniczych wymagań dla maszyn (Dz. U. Nr 199/2008, poz. 1228 – Dyrektywa 2006/42/WE) zawierającą ponadto: | Tak | |
| 1) | charakterystykę techniczną, | Tak | |
| 2) | opis budowy, działania, | Tak | |
| 3) | rysunki z wymiarami podstawowymi w trzech rzutach, | Tak | |
| 4) | schematy głównych układów mechanicznych i hydraulicznych, | Tak | |
| 5) | wykazy elementów szybkozużywających się, | Tak | |
| 7. | Szczegółowy wykaz kompletacji przedmiotu dostawy | Tak | |
| 8. | Wzór deklaracji WE (lub UE) | | |
| 9. | Świadectwo kwalifikacyjne uprawniające do wykonywania maszyn i urządzeń w klasie konstrukcji spawanej pierwszej zgodnie z normą PN-EN ISO 3834-2:2007 Wymagania jakości dotyczące spawania materiałów metalowych - Część 2: Pełne wymagania jakości. | Tak | |
| III. DOKUMENTY wymagane które należy dostarczyć wraz z przedmiotem zamówienia (w języku polskim) | | | |
| 1. | Dokumenty w języku polskim przy pierwszej dostawie częściowej dotyczące sekcji obudowy zmechanizowanej wraz z pierwszym etapem: | Tak | |
| 1) | deklaracje zgodności WE(lub UE), | Tak | |
| 2) | oświadczenie Wykonawcy stwierdzające możliwość stosowania wyrobu, przedmiotu zamówienia w podziemnych wyrobiskach górniczych zgodnie z przepisami ustawy z dnia 9 czerwca 2011 r. - Prawo geologiczne i górnicze (j.t. Dz. U. z 2016 r. poz. 1131), zgodnie z rozporządzeniem Ministra Rozwoju z dnia 6 czerwca 2016 r. w sprawie wymagań dla urządzeń i systemów ochronnych przeznaczonych do użytku w atmosferze potencjalnie wybuchowej (Dz. U. z 2016r. poz. | Tak | |

| | | | |
|-----|---|-----------------------------------|--|
| | 817) i rozporządzeniem Ministra Gospodarki z dnia 21 października 2008 roku w sprawie zasadniczych wymagań dla maszyn (Dz. U. Nr 199, poz. 1228 z późn. zm.). | | |
| 3) | świadectwa jakości wyrobu | Tak | |
| 4) | karty gwarancyjne, | Tak | |
| 5) | dokumentację techniczno-ruchową lub instrukcję - o której mowa § 58 i 59 Rozporządzenia Ministra Gospodarki z dnia 21 października 2008r. w sprawie zasadniczych wymagań dla maszyn (Dz. U. Nr 199/2008, poz. 1228 – Dyrektywa 2006/42/WE) zawierającą ponadto: m.in. katalog części zamiennych, rysunki z wymiarami gabarytowymi i szczegółowymi, na których przedstawione będą środki ciężkości głównych podzespołów przygotowanych do transportu, katalog części szybko zużywających się, instrukcję bezpiecznego użytkowania, konserwacji i naprawy, szczegółowe schematy układów hydraulicznych i konstrukcji w formacie A3 (w tym także schemat działania stojaka hydraulicznego), rysunki przedstawiające sposób załadunku (z podaniem środków ciężkości i masy elementów) na platformach kołowych typu PAT-26, „Nowy –Wirek” i MONTANA posiadanych przez kopalnię: kompletnej sekcji, stropnicy, osłony odzawałowej połączonej ze spągnicami, elementów hydrauliki siłowej oraz rysunki przedstawiające sposób mocowania kompletnej sekcji na zestawach nośnych typu HMZ TDS 8/1, MZN 252-189kN-h lub HMZ TDS 10 DUO kolejki podwieszanej z napędem własnym posiadanych przez kopalnię, | - po 5 egz. w formie papierowej , | |
| 6) | certyfikat badania typu WE zgodnie z Dyrektywą 2006/42/WE, | Tak | |
| 7) | wszystkie niezbędne certyfikaty, deklaracje zgodności, świadectwa jakości i instrukcje obsługi – dotyczące zarówno całego kompletnego układu hydraulicznego sekcji jak również jego poszczególnych elementów składowych. | Tak | |
| 8) | kopię wszystkich dokumentów niezbędnych do eksploatacji sekcji w formie elektronicznej | - 2 egz. | |
| 9) | szczegółowy wykaz kompletacji dostaw | Tak | |
| 10) | Listę osób, które będą wykonywać serwisowe czynności gwarancyjne. Osoby te muszą posiadać stosowne uprawnienia do wykonywania czynności serwisowych na dole zakładu górniczego/ kopalni tj. odpowiednie kwalifikacje, aktualne badania okresowe, aktualne szkolenia BHP, przeszkolenie z zakresu użytkowania pochłaniaczy i aparatów ucieczkowych oraz wymagane ubezpieczenia. Osoby te muszą posiadać odpowiednie kwalifikacje oraz przeszkolenie wymagane przepisami (w szczególności przepisami BHP), a także muszą być wyposażone w podstawowe narzędzia oraz stosować odzież, obuwie i sprzęt ochrony indywidualnej spełniające postanowienia Dyrektywy 89/686/EWG oraz rozporządzenia Ministra Gospodarki z dnia 21 grudnia 2005 roku w sprawie zasadniczych wymagań dla środków ochrony indywidualnej (Dz. U. Nr 259, poz. 2173). | Tak | |
| 11) | analizę poprawności doboru obudowy zmechanizowanej do warunków górniczo-geologicznych w rejonie parceli ściany 7 w pokł. 504 przy wyposażeniu tej ściany w dostarczone nowe sekcje o zakresie 14/31-POz. Analiza powinna zawierać: | Tak | |
| a) | wyznaczenie spodziewanych obciążeń sekcji obudowy zmechanizowanej i podporności jaką w wyrobisku ścianowym rozwija sekcja, | Tak | |

| | | | |
|-----------|--|-----|--|
| b) | wyznaczenie prognozowanej energii wstrząsów górotworu indukowanych eksploatacją ściany i wielkości dynamicznych obciążeń obudowy spowodowanych wstrząsami, | Tak | |
| c) | dokonanie oceny możliwości stosowania w wyrobisku ścianowym określonych typów obudowy zmechanizowanej oraz określenie warunków prowadzenia bezpiecznej eksploatacji przy zastosowaniu w analizowanych ścianach obudowy zmechanizowanej danego typu, | Tak | |
| d) | określenie warunków współpracy ww. obudów zmechanizowanych w jednym wyrobisku ścianowym, | Tak | |
| e) | ocenę stateczności proponowanych rozwiązań zabudowy rejonu skrzyżowań ściany z chodnikami przyścianowymi (z uwzględnieniem zastosowania obudowy indywidualnej dla zabudowy wnęk ścianowych), | Tak | |
| f) | określenia nośności warstw stropowych w wyrobisku ścianowym (wyznaczenie wskaźnika nośności stropu g według metodologii GIG opisującego nośność warstw stropowych w wyrobisku ścianowym), | Tak | |
| g) | ocenę upodatnienia sekcji obudowy zmechanizowanej w aspekcie prognozowanych wstrząsów górotworu powyżej 1×10^6 J i przedstawienie ewentualnych rozwiązań technicznych możliwych do zastosowania dla uzyskania wymaganej podatności obudowy, | Tak | |
| h) | wyznaczenie minimalnej grubości ochronnej półki węgla w pułapach ścian (w trakcie eksploatacji pod zrobami) zapewniającej poprawne warunki utrzymania stropu wyrobiska ścianowego dla zastosowanych typów obudowy. | Tak | |
| 12) | opinię uprawnionego rzeczoznawcy ds. ruchu zakładu odnośnie: | Tak | |
| a) | spełnienia kryterium poprawnych warunków utrzymania stropu w poszczególnych wyrobiskach ścianowych o parametrach, które zostaną Wykonawcy przekazane przez Zamawiającego z chwilą zawarcia umowy, a wyposażonych w nowe sekcje o zakresie 14/31-POz | Tak | |
| b) | b) upodatnienia sekcji obudowy zmechanizowanej (dostosowanej do zakładanej energii generowanych wstrząsów powyżej 1×10^6 J) w sposób niewymagający stosowania dodatkowych zaworów szybkoupustowych, | Tak | |
| 2. | Dokumenty w języku polskim przy pierwszej dostawie cząstkowej dotyczące sekcji obudowy zmechanizowanej wraz z drugim etapem: | Tak | |
| 1) | deklaracje zgodności WE(lub UE), | Tak | |
| 2) | oświadczenie Wykonawcy stwierdzające możliwość stosowania wyrobu, przedmiotu zamówienia w podziemnych wyrobiskach górniczych zgodnie z przepisami ustawy z dnia 9 czerwca 2011 r. - Prawo geologiczne i górnicze (j.t. Dz. U. z 2016 r. poz. 1131), zgodnie z rozporządzeniem Ministra Rozwoju z dnia 6 czerwca 2016 r. w sprawie wymagań dla urządzeń i systemów ochronnych przeznaczonych do użytku w atmosferze potencjalnie wybuchowej (Dz. U. z 2016r. poz. 817) i rozporządzeniem Ministra Gospodarki z dnia 21 października 2008 roku w sprawie zasadniczych wymagań dla maszyn (Dz. U. Nr 199, poz. 1228 z późn. zm.). | Tak | |
| 3) | świadczenia jakości wyrobu | Tak | |
| 4) | karty gwarancyjne, | Tak | |
| 5) | certyfikat badania typu WE zgodnie z Dyrektywą 2006/42/WE, | Tak | |

| | | | |
|-----------|--|----------|--|
| 6) | wszystkie niezbędne certyfikaty, deklaracje zgodności, świadectwa jakości i instrukcje obsługi – dotyczące zarówno całego kompletnego układu hydraulicznego sekcji jak również jego poszczególnych elementów składowych. | Tak | |
| 7) | kopię wszystkich dokumentów niezbędnych do eksploatacji sekcji w formie elektronicznej | – 2 egz. | |
| 8) | szczegółowy wykaz kompletacji dostaw | Tak | |
| 3. | Dokumenty w języku polskim przy pierwszej dostawie częściowej dotyczące sekcji obudowy zmechanizowanej wraz z trzecim etapem: | Tak | |
| 1) | deklaracje zgodności WE(lub UE), | Tak | |
| 2) | oświadczenie Wykonawcy stwierdzające możliwość stosowania wyrobu, przedmiotu zamówienia w podziemnych wyrobiskach górniczych zgodnie z przepisami ustawy z dnia 9 czerwca 2011 r. - Prawo geologiczne i górnicze (j.t. Dz. U. z 2016 r. poz. 1131), zgodnie z rozporządzeniem Ministra Rozwoju z dnia 6 czerwca 2016 r. w sprawie wymagań dla urządzeń i systemów ochronnych przeznaczonych do użytku w atmosferze potencjalnie wybuchowej (Dz. U. z 2016r. poz. 817) i rozporządzeniem Ministra Gospodarki z dnia 21 października 2008 roku w sprawie zasadniczych wymagań dla maszyn (Dz. U. Nr 199, poz. 1228 z późn. zm.). | Tak | |
| 3) | świadectwa jakości wyrobu | Tak | |
| 4) | karty gwarancyjne, | Tak | |
| 5) | certyfikat badania typu WE zgodnie z Dyrektywą 2006/42/WE, | Tak | |
| 6) | wszystkie niezbędne certyfikaty, deklaracje zgodności, świadectwa jakości i instrukcje obsługi – dotyczące zarówno całego kompletnego układu hydraulicznego sekcji jak również jego poszczególnych elementów składowych. | Tak | |
| 7) | kopię wszystkich dokumentów niezbędnych do eksploatacji sekcji w formie elektronicznej | – 2 egz. | |
| 8) | szczegółowy wykaz kompletacji dostaw | Tak | |
| 9) | analizę poprawności doboru obudowy zmechanizowanej do warunków górniczo-geologicznych w rejonie parceli ściany 4 w pokł. 504 przy wyposażeniu tej ściany w dostarczone nowe sekcje o zakresie 14/31-POz oraz sekcje obudowy zmechanizowanej typu KW-14/28-POz/ZRP, KW-14/28-POz/BSN/ZRP, FAZOS 11/25-POz i FAZOS 11/25-POz/BSN lub inne będące w posiadaniu KWK Bobrek – Piekary | Tak | |
| a) | wyznaczenie spodziewanych obciążeń sekcji obudowy zmechanizowanej i podporności jaką w wyrobisku ścianowym rozwija sekcja, | Tak | |
| b) | wyznaczenie prognozowanej energii wstrząsów górotworu indukowanych eksploatacją ściany i wielkości dynamicznych dociążeń obudowy spowodowanych wstrząsami, | Tak | |
| c) | dokonanie oceny możliwości stosowania w wyrobisku ścianowym określonych typów obudowy zmechanizowanej oraz określenie warunków prowadzenia bezpiecznej eksploatacji przy zastosowaniu w analizowanych ścianach obudowy zmechanizowanej danego typu, | Tak | |
| d) | określenie warunków współpracy ww. obudów zmechanizowanych w jednym wyrobisku ścianowym, | Tak | |
| e) | ocenę stateczności proponowanych rozwiązań zabudowy rejonu skrzyżowań ściany z chodnikami przyścianowymi (z uwzględnieniem zastosowania obudowy indywidualnej dla zabudowy wnęk ścianowych), | Tak | |

| | | | |
|--|---|-----|--|
| f) | określenia nośności warstw stropowych w wyrobisku ścianowym (wyznaczenie wskaźnika nośności stropu g według metodologii GIG opisującego nośność warstw stropowych w wyrobisku ścianowym), | Tak | |
| g) | ocenę upodatkowania sekcji obudowy zmechanizowanej w aspekcie prognozowanych wstrząsów górotworu powyżej 1×10^6 J i przedstawienie ewentualnych rozwiązań technicznych możliwych do zastosowania dla uzyskania wymaganej podatności obudowy, | Tak | |
| h) | wyznaczenie minimalnej grubości ochronnej półki węgla w pułapach ścian (w trakcie eksploatacji pod zrobami) zapewniającej poprawne warunki utrzymania stropu wyrobiska ścianowego dla zastosowanych typów obudowy. | Tak | |
| 10) | opinię uprawnionego rzeczoznawcy ds. ruchu zakładu odnośnie: | Tak | |
| a) | spełnienia kryterium poprawnych warunków utrzymania stropu w poszczególnych wyrobiskach ścianowych o parametrach, które zostaną Wykonawcy przekazane przez Zamawiającego z chwilą zawarcia umowy, a wyposażonych w nowe sekcje o zakresie 14/31-POz oraz sekcje obudowy zmechanizowanej typu KW-14/28-POz/ZRP, KW-14/28-POz/BSN/ZRP, FAZOS 11/25-POz i FAZOS 11/25-POz/BSN lub inne będące w posiadaniu KWK Bobrek – Piekary. | Tak | |
| b) | upodatkowania sekcji obudowy zmechanizowanej (dostosowanej do zakładanej energii generowanych wstrząsów powyżej 1×10^6 J) w sposób niewymagający stosowania dodatkowych zaworów szybkoupustowych,. | Tak | |
| IV. Po zakończeniu realizacji zadania (wraz z odbiorem końcowym): | | | |
| 1) | Wykonawca zobowiązany jest dostarczyć wraz z realizacją danego etapu przedmiotu zamówienia następujące dokumenty w języku polskim dokumenty dotyczące dostarczonych sekcji obudowy zmechanizowanej: | Tak | |
| a) | dowody dostawy WZ dla danego etapu, | Tak | |
| b) | protokół zdawczo – odbiorczy obejmujący realizację danego etapu. | Tak | |
| 2) | Wykonawca zobowiązany jest dostarczyć po zakończeniu realizacji przedmiotu zamówienia następujące dokumenty w języku polskim dokumenty dotyczące zgniatacza kęsów: | Tak | |
| a) | deklaracje zgodności WE (lub UE), | Tak | |
| b) | świadczenia gwarancyjne, | Tak | |
| c) | świadczenia jakości wyrobu, | Tak | |
| d) | oświadczenie Wykonawcy stwierdzające możliwość stosowania wyrobu, przedmiotu zamówienia w podziemnych wyrobiskach górniczych 9 czerwca 2011 r. - Prawo geologiczne i górnicze (j.t. Dz. U. z 2016 r. poz. 1131), zgodnie z rozporządzeniem Ministra Rozwoju z dnia 6 czerwca 2016 r. w sprawie wymagań dla urządzeń i systemów ochronnych przeznaczonych do użytku w atmosferze potencjalnie wybuchowej (Dz. U. z 2016r. poz. 817) i rozporządzeniem Ministra Gospodarki z dnia 21 października 2008 roku w sprawie zasadniczych wymagań dla maszyn (Dz. U. Nr 199, poz. 1228 z późn. zm.). | Tak | |
| e) | dla urządzeń budowy przeciwwybuchowej: kopię certyfikatu badania typu WE dla każdego przedmiotu zamówienia, wydanego przez notyfikowaną jednostkę certyfikującą potwierdzającego, że urządzenie spełnia wymagania grupy I oraz deklarację zgodności WE dla każdego przedmiotu zamówienia, producenta lub upoważnionego przedstawiciela oświadczającego, że oferowany wyrób spełnia wymagania prawa polskiego i Unii Europejskiej w zakresie wprowadzenia na rynek i do użytku w podziemnych wyrobiskach zakładów górniczych w warunkach istniejących | Tak | |

| | | | |
|--|--|-----|--|
| | zagrożeń, zgodnie z rozporządzeniem Ministra Rozwoju z dnia 6 czerwca 2016 r. w sprawie wymagań dla urządzeń i systemów ochronnych przeznaczonych do użytku w atmosferze potencjalnie wybuchowej (Dz. U. z 2016r. poz. 817), wraz z kompletem protokołów odbioru wymaganych obowiązującymi przepisami. | | |
| f) | dokumentację techniczno-ruchową lub instrukcję - o której mowa § 58 i 59 Rozporządzenia Ministra Gospodarki z dnia 21 października 2008r. w sprawie zasadniczych wymagań dla maszyn (Dz. U. Nr 199/2008, poz. 1228 – Dyrektywa 2006/42/WE) zawierającą instrukcję obsługi i konserwacji w wersji papierowej (wraz z podzespołami) –1 egz., | Tak | |
| g) | dokumentację techniczno-ruchową lub instrukcję - o której mowa § 58 i 59 Rozporządzenia Ministra Gospodarki z dnia 21 października 2008r. w sprawie zasadniczych wymagań dla maszyn (Dz. U. Nr 199/2008, poz. 1228 – Dyrektywa 2006/42/WE) zawierającą instrukcję obsługi i konserwacji w wersji elektronicznej (wraz z podzespołami) –1 egz., | Tak | |
| h) | wykazy podzespołów/części szybkozużywających się, | Tak | |
| i) | szczegółowe wykazy kompletacji dostawy, | Tak | |
| j) | dowody dostawy WZ, | Tak | |
| k) | protokoły zdawczo – odbiorczy | Tak | |
| V. Wymagania dotyczące gwarancji. | | | |
| 1) | Gwarancja podstawowa na przedmiot oferty 24 miesiące od daty podpisania protokołu zdawczo odbiorczego lub 30 miesięcy o daty dostawy. | Tak | |
| 2) | Gwarancja szczegółowa na przedmiot oferty liczona od daty podpisania protokołu zdawczo-odbiorczego: | Tak | |
| a) | Elementy konstrukcji stalowej - min. 60 m-cy od daty podpisania protokołu zdawczo-odbiorczego, | Tak | |
| b) | Elementy hydrauliki siłowej - min. 36 m-cy od daty podpisania protokołu zdawczo-odbiorczego, | Tak | |
| c) | Na powłoki zewnętrzne: tłoczysk stojaków hydraulicznych i tłoczysk siłowników podpór hydraulicznych- min. 60 m-cy od daty protokołu zdawczo-odbiorczego, | Tak | |
| d) | Elementy hydrauliki sterowniczej - min. 24 m-cy od daty podpisania protokołu zdawczo-odbiorczego, | Tak | |
| e) | W przypadku przezbrajania ścian w okresie do 24 m-cy (od daty uruchomienia na dole kopalni – potwierdzonego protokołem zdawczo-odbiorczego) Wykonawca wykona, w ramach gwarancji, przegląd rozdzielaczy i bloków zaworowych, | Tak | |
| f) | Zgniatacz kęsów– min. 24 m-cy od daty podpisania protokołu zdawczo-odbiorczego, | Tak | |
| 3) | Gwarancja dodatkowa na przedmiot oferty: elementy wymienione podczas trwania gwarancji - min. 24 m-ce od daty wymiany na dole zakładu z zastrzeżeniem, że nie może to skrócić gwarancji podstawowej, | Tak | |
| 4) | Wykonawca zapewni pełny asortymentu części zamiennych w czasie obowiązywania okresu gwarancyjnego. | Tak | |
| 5) | Wykonawca będzie zobowiązany do zapewnienia odpłatnie dostaw części zamiennych przez okres minimum 5 lat po upływie gwarancji. | Tak | |
| 6) | Udzielone gwarancje muszą uwzględniać spełnienie parametrów technicznych potwierdzonych w złożonej ofercie. | Tak | |

| | | | |
|----|---|-----|--|
| 7) | W okresie gwarancji Wykonawca zapewnia 24 godzinny pełny bezpłatny serwis gwarancyjny wraz z zapewnieniem pełnego asortymentu części zamiennych oraz kosztami dojazdu i transportu tych części do KWK Bobrek – Piekary Ruchu Bobrek (w przypadku braku własnego serwisu w ofercie należy podać kto będzie pełnił serwis gwarancyjny). | Tak | |
| 8) | Przystąpienie do nieodpłatnej naprawy gwarancyjnej nastąpi najpóźniej w ciągu 8 godzin od momentu telefonicznego zgłoszenia awarii. | Tak | |

.....
(pieczęć i podpisy osoby/osób upoważnionych
do reprezentowania Wykonawcy)

WYKAZ WYKONANYCH/WYKONYWANYCH DOSTAW
w okresie ostatnich trzech lat przed upływem terminu składania ofert
w zakresie niezbędnym do wykazania spełnienia warunku wiedzy i doświadczenia

| Lp. | Przedmiot zamówienia | Wartość zamówienia netto (PLN) | Data dostawy (należy podać: dd/mm/rrrr lub okres od dd/mm/rrrr do dd/mm/rrrr) | Pełna nazwa Odbiorcy |
|------------|-----------------------------|---------------------------------------|--|-----------------------------|
| | | | | |
| | | | | |
| | | | | |
| | | | | |
| | | | | |

Uwaga!

- Przez wykonanie zamówienia należy rozumieć jego odbiór.
- W przypadku dostaw okresowych lub ciągłych należy w kolumnie **Data wykonania** wpisać **do nadal**, podając wartość zrealizowanego zamówienia **przed upływem terminu składania ofert**.
- Do wykazu należy dołączyć dokumenty (referencje) potwierdzające, że te dostawy zostały wykonane lub są wykonywane należycie.

* W przypadku, gdy wykazano doświadczenie innego podmiotu, Wykonawca składający ofertę zobowiązany jest udowodnić Zamawiającemu, iż będzie dysponował zasobami niezbędnymi do realizacji zamówienia, w szczególności dołączając w tym celu do oferty pisemne zobowiązanie tych podmiotów do oddania mu do dyspozycji niezbędnych zasobów na okres korzystania z nich przy wykonaniu zamówienia

.....
(pieczęć i podpisy osoby/osób
upoważnionych do reprezentowania Wykonawcy)

Miejscowość _____

Data _____

PEŁNA NAZWA WYKONAWCY-----

-----**OŚWIADCZENIE WYKONAWCY**

Oświadczam:

1. możliwość stosowania wyrobu (przedmiotu zamówienia) w podziemnych wyrobiskach górniczych zgodnie z przepisami ustawy z dnia 9 czerwca 2011 r. Prawo geologiczne i górnicze (j.t. Dz. U. z 2016 r. poz. 1131) wraz z aktami wykonawczymi obowiązującymi w dniu wykonania zamówienia, w tym:
 - 1) rozporządzenia Ministra Energii z dnia 23 listopada 2016 r. w sprawie szczegółowych wymagań dotyczących prowadzenia ruchu podziemnych zakładów górniczych (Dz.U. z 2017 r. poz. 1118),
 - 2) rozporządzenia Ministra Środowiska z dnia 29 stycznia 2013 r. w sprawie zagrożeń naturalnych w zakładach górniczych (Dz.U. z 2017 r. poz. 1247),
 - 3) rozporządzenia Rady Ministrów z dnia 30 kwietnia 2004 r. w sprawie dopuszczania wyrobów do stosowania w zakładach górniczych (Dz. U. z 2004r. Nr 99, poz.1003 z późn. zm.),
2. możliwość stosowania wyrobu w zintegrowanych systemach sterowania kompleksów wydobywczych i przodkowych w warunkach określonych w Rozporządzeniu Rady Ministrów z dnia 30 kwietnia 2004 r. w sprawie dopuszczenia wyrobów do stosowania w zakładach górniczych (wraz z późn. zmianami).
3. że zlecę uprawnionemu rzeczoznawcy ds. ruchu zakładu górniczego wykonanie kompletnych analiz poprawności doboru obudowy zmechanizowanej do warunków górniczo-geologicznych w rejonie parceli **ściany 7 w pokł. 504 (dostawa wraz z etapem 1.) i ściany 4 pokł. 504 (dostawa wraz z etapem 3.)**, przy wyposażeniu tych ściany w dostarczone nowe sekcje o zakresie 14/31-POz oraz sekcje obudowy zmechanizowanej typu KW-14/28-POz/ZRP, KW-14/28-POz/BSN/ZRP, FAZOS 11/25-POz i FAZOS 11/25-POz/BSN lub inne będące w posiadaniu KWK Bobrek - Piekary.
Analiza powinna zawierać:
 - 1) wyznaczenie spodziewanych obciążeń sekcji obudowy zmechanizowanej i podporności jaką w wyrobisku ścianowym rozwija sekcja,
 - 2) wyznaczenie prognozowanej energii wstrząsów górotworu indukowanych eksploatacją ściany i wielkości dynamicznych dociżeń obudowy spowodowanych wstrząsami,
 - 3) dokonanie oceny możliwości stosowania w wyrobisku ścianowym określonych typów obudowy zmechanizowanej oraz określenie warunków prowadzenia bezpiecznej eksploatacji przy zastosowaniu w analizowanych ścianach obudowy zmechanizowanej danego typu,
 - 4) określenie warunków współpracy ww. obudów zmechanizowanych w jednym wyrobisku ścianowym,
 - 5) ocenę stateczności proponowanych rozwiązań zabudowy rejonu skrzyżowań ściany z chodnikami przyścianowymi (z uwzględnieniem zastosowania obudowy indywidualnej dla zabudowy wnek ścianowych),
 - 6) określenia nośności warstw stropowych w wyrobisku ścianowym (wyznaczenie wskaźnika nośności stropu g według metodologii GIG opisującego nośność warstw stropowych w wyrobisku ścianowym),
 - 7) ocenę upodatkienia sekcji obudowy zmechanizowanej w aspekcie prognozowanych wstrząsów górotworu powyżej 1×10^6 J i przedstawienie ewentualnych rozwiązań technicznych możliwych do zastosowania dla uzyskania wymaganej podatności obudowy,
 - 8) wyznaczenie minimalnej grubości ochronnej półki węgla w pułapach ścian (w trakcie eksploatacji pod zrobami) zapewniającej poprawne warunki utrzymania stropu wyrobiska ścianowego dla zastosowanych typów obudowy.
4. że przedstawię opinię uprawnionego rzeczoznawcy ds. ruchu zakładu odnośnie:

- 1) spełnienia kryterium poprawnych warunków utrzymania stropu w poszczególnych wyrobiskach ścianowych o parametrach, które zostaną Wykonawcy przekazane przez Zamawiającego z chwilą zawarcia umowy, a wyposażonych w dostarczone nowe sekcje o zakresie 14/31-POz oraz sekcje obudowy zmechanizowanej typu KW-14/28-POz/ZRP, KW-14/28-POz/BSN/ZRP, FAZOS 11/25-POz i FAZOS 11/25-POz/BSN lub inne będące w posiadaniu KWK Bobrek – Piekary.
 - 2) upodatkowania sekcji obudowy zmechanizowanej (dostosowanej do zakładanej energii generowanych wstrząsów powyżej 1×10^6 J) w sposób niewymagający stosowania dodatkowych zaworów szybkopustowych,.
5. że przedmiot zamówienia spełnia wymagania pozwalające na zastosowanie w podziemnych wyrobiskach górniczych w polach niemetanowych i metanowych w pomieszczeniach zaliczonych do stopnia a, b i c niebezpieczeństwa wybuchu metanu, klasy A i B zagrożenia wybuchem pyłu węglowego oraz pokładach zagrożonych tapaniami.

.....
(pieczęć i podpis/y osoby/osób upoważnionych
do reprezentowania Wykonawcy)

Pieczęć firmowa Wykonawcy

NIP

DATA

OŚWIADCZENIE

Niniejszym oświadczamy, że posiadamy wierzytelności pieniężne wobec WĘGLOKOKS KRAJ Sp. z o.o. przekraczające wysokość wadium niezbędnego do spełnienia wymagań ofertowych w przetargu pn.

.....

przetarg nr:

przewidywana data otwarcia ofert:

wysokość wymaganego wadium:

Wyżej wymienione wierzytelności wynikają z:

faktury nr z dnia data wymagalności wartość

faktury nr z dnia data wymagalności wartość

faktury nr z dnia data wymagalności wartość

faktury nr z dnia data wymagalności wartość

WARTOŚĆ RAZEM:

Wyrażamy zgodę na zaliczenie wierzytelności wynikających z ww. faktur VAT do kwoty [___] (słownie: ___) stanowiącej równowartość wadium, na poczet wadium wymaganego w postępowaniu pn.: [___]. Oświadczamy, że zaliczenie wierzytelności na poczet wadium uważamy za spełnienie przez WĘGLOKOKS KRAJ Sp. z o.o. świadczenia pieniężnego wynikającego z ww. faktur VAT do kwoty [___] dlatego też nie będziemy naliczać odsetek za opóźnienie w zapłacie za okres do dnia zakończenia postępowania o udzielenie zamówienia. Zwrot wadium nastąpi na zasadach określonych w § 19 Regulaminu udzielania zamówień z WEGLOKOKS KRAJ Sp. z o.o.

.....
 (pieczęć i podpis osoby/osób upoważnionych do reprezentowania Wykonawcy)

.....
 (pieczęć i podpis Dyrektora ds. Finansowych/Głównego Księgowego w WEGLOKOKS KRAJ Sp. z o.o.)

Załącznik Nr 6 do SIWZ

Istotne postanowienia, które zostaną wprowadzone do umowy

§ 1

Podstawa zawarcia umowy

Podstawę zawarcia umowy stanowią:

- 1) Protokół końcowy z przeprowadzonego postępowania przetargowego zatwierdzający wyniki postępowania pn. **Dostawa 125 kpl. sekcji obudowy zmechanizowanej o zakresie 14-31-POz dla WĘGŁOKOKS KRAJ Spółka z o.o. KWK „Bobrek – Piekary” Ruch „Bobrek”**- nr sprawy: PRZZ/1163
- 2) Specyfikacja Istotnych Warunków Zamówienia (SIWZ).
- 3) Oferta złożona przez Wykonawcę.

§ 2

Przedmiot zamówienia

1. Przedmiotem umowy jest dostawa 125 kpl. sekcji obudowy zmechanizowanej o zakresie 14-31-POz dla WĘGŁOKOKS KRAJ Spółka z o.o. KWK „Bobrek – Piekary” Ruch „Bobrek”, na warunkach określonych w niniejszej umowie.
2. Wykonawca oświadcza, że przedmiot zamówienia odpowiada wszystkim wymaganiom Załącznika nr 1.
3. Wykonawca oświadcza, że przedmiot zamówienia jest wolny od wad prawnych i nie narusza praw osób trzecich.
4. W przypadku wystąpienia przez osobę trzecią z jakimkolwiek roszczeniem przeciwko Zamawiającemu wynikającym z naruszenia praw autorskich, praw własności przemysłowej lub know-how przez przedmiot zamówienia, Wykonawca poniesie (zwróci Zamawiającemu) wszystkie koszty i wydatki z tym związane, wliczając w to koszty zapłacone przez Zamawiającego na rzecz osób trzecich, których prawa zostały naruszone.

§ 3

Cena i warunki płatności

1. Wartość umowy wynosi/nie przekroczy:
 - 1) **wartość netto ogółem**zł, w tym:

| lp | Przedmiot zamówienia | Ilość szt | Cena jednostkowa netto [PLN] |
|----|----------------------|-----------|------------------------------|
| 1 | 2 | 3 | 4 |
| 1 | Sekcje liniowe POz | 119 | |
| 2 | Sekcje skrajne BSN | 6 | |

- 2) stawka VAT – zgodnie z obowiązującymi przepisami w okresie realizacji umowy.
2. Ceny netto są stałe a wartość Umowy nie będzie indeksowana. Wartość Umowy netto zawiera wszelkie koszty związane z realizacją zamówienia. Wykonawcy nie przysługuje żadne dodatkowe/uzupełniające wynagrodzenie z tytułu realizacji Umowy.
3. W przypadku, kiedy zrealizowana wartość umowy będzie niższa od maksymalnej wartości umowy, Wykonawcy nie przysługuje jakiegokolwiek wynagrodzenie oraz jakiegokolwiek roszczenie odszkodowawcze z tytułu niezrealizowanej części umowy.
4. Dopuszcza się możliwość fakturowania częściowego w okresie miesiąca na podstawie protokołu miesięcznego odbioru potwierdzonego przez przedstawicieli obu Stron. Powyższy protokół sporządza się na podstawie dowodów dostaw oraz po stwierdzeniu kompletności dostawy WZ.
5. Protokoły zdawczo-odbiorcze obejmujące realizację danego etapu zostaną sporządzone na podstawie protokołu/ów miesięcznego odbioru i potwierdzone przez przedstawicieli obu Stron.
6. Na podstawie protokołów zdawczo-odbiorczych obejmujących realizację pierwszego, drugiego i trzeciego etapu, zostanie sporządzony protokół końcowy całego zadania.
7. Wraz z fakturą dostarczone będą kserokopie dokumentów potwierdzających konieczność dokonania jej zapłaty, tj. protokołów częściowych bądź końcowych.
8. Fakturę za realizację umowy należy dostarczyć Zamawiającemu w terminie 7 dni od daty końca okresu rozliczeniowego.
9. Fakturę należy wystawić na adres :
WĘGŁOKOKS KRAJ Sp. z o. o., 41-940 Piekary Śląskie, ul. Gen. Jerzego Ziętka z dopiskiem w treści – dot. KWK Bobrek-Piekary, Ruch Bobrek
i przesłać na powyższy adres.
10. Wystawione faktury muszą zostać sporządzone w języku polskim i zawierać numer, pod którym Umowa została wpisana do elektronicznego rejestru umów Zamawiającego oraz numer zamówienia Zamawiającego
11. Zamawiający upoważnia Wykonawcę do wystawienia faktur VAT bez konieczności składania swojego podpisu.

12. Termin płatności faktur dokumentujących zobowiązania wynikające z Umowy wynosi **90 dni** od daty wpływu faktury do Zamawiającego. Jednocześnie Wykonawca oświadcza, że akceptuje proponowany przez Zamawiającego i zapisany w umowie termin płatności wynagrodzenia należnego na podstawie umowy który wynosi 90 dni i, który biorąc pod uwagę przesłanki opisane w art. 11a ustawy z dnia 8 marca 2013 r. o terminach zapłaty w transakcjach handlowych (Dz. U. nr 684 z 2016 r.) nie jest rażąco nieuczciwy wobec Wykonawcy.
13. Wyklucza się stosowanie zaliczek i przedpłat.
14. Zapłata dokonana zostanie ze środków własnych Zamawiającego lub ze środków pozyskanych przez Zamawiającego od osób trzecich.
15. Przedmiot zakupu może też zostać sfinansowany przez wybranego przez Zamawiającego przedsiębiorcę leasingowego. W takim przypadku Wykonawca pozostanie zobowiązany względem Zamawiającego w zakresie :
 - 1) obowiązków wynikających z rękojmi i gwarancji,
 - 2) obowiązków w zakresie dostawy przedmiotu umowy, montażu, uruchomienia, ewentualnych szkoleń w zakresie obsługi przedmiotu sprzedaży,
 - 3) wymaganych warunków technicznych i jakościowych przedmiotu umowy,
 - 4) odpowiedzialności z tytułu kar umownych za ewentualne nieterminowe wykonanie obowiązków, o których mowa powyżej na warunkach i zasadach określonych w niniejszej umowie.
16. Przy zapłacie zobowiązania wynikającego z Umowy, Zamawiający zastrzega sobie prawo wskazania tytułu płatności (numeru faktury).
17. Przy zapłacie zobowiązania w formie przelewu bankowego, Strony ustalają jako termin zapłaty, datę obciążenia rachunku bankowego Zamawiającego.
18. Numer rachunku bankowego Wykonawcy będzie wskazywany każdorazowo tylko i wyłącznie na fakturach.
19. Należności wynikające z Umowy w tym odszkodowawcze i odsetkowe nie mogą być przedmiotem zastawu oraz obrotu (cesja, sprzedaż), zgodnie z art. 509 KC, bez pisemnej zgody Zamawiającego.

§ 4

Termin realizacji zamówienia

Okres realizacji zamówienia wynosi:

§ 5

Zakres rzeczowy przedmiotowej Umowy oraz obowiązki stron

1. Zakres rzeczowy oraz obowiązki stron określa **załącznik nr 1 do Umowy** (wg Załącznika nr 1 do SIWZ).
2. Odpłatne usługi świadczone przez Zamawiającego na rzecz Wykonawcy w związku z realizacją przedmiotu Umowy przez Wykonawcę określa **Załącznik nr 2 do Umowy**.

§ 6

Nadzór i koordynacja

1. Ze strony Zamawiającego osobami upoważnionymi oraz odpowiedzialnymi za nadzór nad realizacją Umowy oraz podpisanie wszelkich *Protokołów odbioru wykonanej dostawy* wynikających z niniejszej Umowy są:
..... tel.
..... tel.
2. Ze strony Wykonawcy osobą/osobami upoważnionymi oraz odpowiedzialnymi za nadzór nad realizacją Umowy oraz podpisanie wszelkich *Protokołów odbioru wykonanej dostawy* wynikających z niniejszej Umowy są:
..... tel.
..... tel.
3. Zmiana osób odpowiedzialnych za nadzór nie wymaga formy aneksu. O przeprowadzonej zmianie w zakresie osób odpowiedzialnych za realizację Umowy, wymagane jest powiadomienie drugiej strony Umowy.

§ 7

Rozwiązanie, odstąpienie lub wypowiedzenie Umowy

1. W przypadku niewykonania lub nienależytego wykonywania zobowiązania wynikającego z Umowy przez jedną ze stron, po wyznaczeniu przez drugą ze stron odpowiedniego dodatkowego terminu do wykonania Umowy, druga strona w przypadku bezskutecznego upływu tego terminu, będzie uprawniona do **odstąpienia** od umowy *ex nunc (od teraz)*. Jeżeli świadczenia stron są podzielne, a jedna ze stron dopuszcza się zwłoki tylko co do części świadczenia, uprawnienie do odstąpienia od Umowy przysługujące drugiej stronie ogranicza się, według jej wyboru, albo do tej części, albo do całej reszty nie spełnionego świadczenia. Strona ta może także odstąpić od całości, jeżeli wykonanie częściowe nie miałoby dla niej znaczenia ze względu na właściwość zobowiązania albo ze względu na zamierzony przez nią cel umowny, wiadomy stronie będącej w zwłóce.

2. Zamawiający zastrzega sobie prawo do jednostronnego odstąpienia od Umowy *ex nunc* (od teraz) w przypadku utraty przez Wykonawcę posiadanych uprawnień, do wykonywania działalności lub czynności objętej przedmiotem zamówienia, jeżeli przepisy prawa nakładają obowiązek ich posiadania, w terminie 14 dni od momentu powzięcia wiedzy przez Zamawiającego o tych okolicznościach.
3. Zamawiającemu przysługuje prawo wypowiedzenia Umowy *ex nunc* (od teraz) z zachowaniem okresu wypowiedzenia wynoszącego nie mniej niż 30 dni i nie więcej niż 90 dni, określonego w odrębnym oświadczeniu, w przypadku:
 - a) zmian w strukturze organizacyjnej Zamawiającego, skutkującej tym, że świadczenie objęte Umową nie może być zrealizowane
 - b) niewykonywania lub nienależytego wykonywania zamówienia z przyczyn leżących po stronie Wykonawcy, przy czym za:
 - niewykonywanie zamówienia rozumie się wielokrotne uchylanie się przez Wykonawcy od realizacji Umowy w całości lub w części;
 - nienależyte wykonywanie zamówienia rozumie się wykonywanie zamówienia w sposób niezgodny ze sposobem określonym w Umowie, skutkującym tym, iż uzyskany efekt realizacji zamówienia jest nieprzydatny do konkretnych celów planowanych przez Zamawiającego.
4. Postanowienia ust. 1-3 nie wyłączają możliwości odstąpienia od Umowy na podstawie przepisów kodeksu cywilnego.

§ 8

Kary umowne

1. Zamawiający może naliczyć Wykonawcy kary umowne:
 - 1) Za odstąpienie od Umowy przez jedną ze stron z przyczyn leżących po stronie Wykonawcy w wysokości 10% wartości netto niezrealizowanej części Umowy,
 - 2) Za każdy rozpoczęty dzień zwłoki w realizacji przedmiotu Umowy - w wysokości 0,2% wartości netto niezrealizowanej w terminie części Umowy,
 - 3) Za zwłokę w usunięciu wad stwierdzonych przy odbiorze lub w okresie gwarancji, liczony od dnia upływu terminu wyznaczonego na usunięcie wad za każdy dzień zwłoki - w wysokości 0,2 % wartości netto przedmiotu Umowy.
 - 4) w wysokości **0,1%** wartości netto przedmiotu umowy za nie usunięcie zgłoszonej awarii w czasie do 24 godzin od powiadomienia Wykonawcy, za każdy dzień zwłoki.
2. Wykonawca może naliczyć Zamawiającemu karę umowną za odstąpienie od Umowy przez jedną ze stron z przyczyn leżących po stronie Zamawiającego w wysokości 10% wartości netto niezrealizowanej części Umowy, co nie dotyczy przypadków określonych w **§ 7 „Rozwiązanie, odstąpienie lub wypowiedzenie Umowy”** ust. 3 pkt a).
3. Zamawiający może na zasadach ogólnych dochodzić odszkodowania przewyższającego wysokość kar umownych.
4. W przypadku konieczności zlecenia przez Zamawiającego dostaw objętych Umową innemu Wykonawcy w wyniku:
 - 1) nie przystąpienia przez Wykonawcę w danym dniu do realizacji zamówionych dostaw,
 - 2) odstąpienia od Umowy z winy Wykonawcy

Wykonawca jest zobowiązany do pokrycia ewentualnej różnicy pomiędzy kosztami dostawy zamówionej przez Zamawiającego u innego Wykonawcy, a kosztami dostawy wynikającymi z przedmiotowej Umowy.

§ 9

Nadzór wynikający z zarządzenia środowiskowego

W trakcie realizacji zamówienia Wykonawca zobowiązany jest do przestrzegania przepisów prawa w zakresie ochrony środowiska oraz zapisów Instrukcji dla Wykonawców obowiązującej w WĘGŁOKOKS KRAJ Spółka z o. o. zamieszczonej na stronie www.weglokoksraj.pl w Profilu Nabywcy.

§ 10

Siła wyższa

1. Strony są zwolnione z odpowiedzialności za niewykonanie lub nienależyte wykonanie Umowy, jeżeli jej realizację uniemożliwiły okoliczności siły wyższej.
2. Siłą wyższą stanowi zdarzenie nagłe, nieprzewidywalne i niezależne od woli stron uniemożliwiające wykonanie Umowy w całości lub w części na stałe lub na pewien czas, któremu nie można zapobiec ani przeciwdziałać przy zachowaniu należytej staranności.
3. Przejawami siły wyższej są w szczególności:
 - 1) klęski żywiołowe np. pożar, powódź, trzęsienie ziemi itp.,
 - 2) akty władzy państwowej np. stan wojenny, stan wyjątkowy itp.,
 - 3) poważne zakłócenia w funkcjonowaniu transportu,
4. Strony zobowiązują się wzajemnie do niezwłocznego informowania o zaistnieniu okoliczności stanowiącej siłę wyższą, o czasie jej trwania i przewidywanych skutkach dla Umowy.
5. Jeżeli okoliczność siły wyższej ma charakter czasowy, jednak nie dłuższy niż siedem dni, realizacja zobowiązań wynikających z Umowy ulega przesunięciu o okres trwania przeszkody.

§ 11**Ochrona danych osobowych**

1. Wykonawca i Zamawiający zobowiązują się do ochrony udostępnionych danych osobowych, w tym do stosowania organizacyjnych i technicznych środków ochrony danych osobowych przetwarzanych w systemach informatycznych, zgodnie z zapisami ustawy z dnia 29.08.1997 r. o ochronie danych osobowych (j. t. Dz. U. z 2014 roku, poz. 1182) oraz Rozporządzenia Ministra Spraw Wewnętrznych i Administracji z dnia 29.04.2004 r. w sprawie dokumentacji przetwarzanych danych osobowych oraz warunków technicznych i organizacyjnych jakim powinny odpowiadać urządzenia informatyczne służące do przetwarzania danych (Dz. U. Nr 100, poz. 1024).
2. Wykonawca i Zamawiający oświadczają, że pracownicy posiadający dostęp do danych osobowych stron umowy znają przepisy dotyczące ochrony danych osobowych oraz będą posiadać stosowne upoważnienia wydane przez Administratora Danych upoważniające do przetwarzania danych osobowych.
3. Wykonawca i Zamawiający oświadczają, że dane osobowe stron umowy zostaną wykorzystane wyłącznie w celu realizacji przedmiotu Umowy.
4. Wykonawca i Zamawiający zobowiązują się do przekazania po zakończeniu Umowy dokumentów oraz nośników zawierających dane osobowe stron umowy, z wyjątkiem oferty przetargowej.

§ 12**Ochrona tajemnic przedsiębiorcy, zachowanie poufności**

1. Strony zobowiązują się do zachowania w tajemnicy informacji technicznych, organizacyjnych, handlowych i innych, udostępnionych wzajemnie w związku z wykonywaniem Umowy do niewykorzystywania ich w jakimkolwiek innym celu niż określony w Umowie, a także do zachowania w tajemnicy tych informacji, których ujawnienie osobom trzecim lub wykorzystanie ich przez Strony w innym celu niż przedmiot Umowy, mogłyby narazić interesy Stron w czasie obowiązywania lub po rozwiązaniu Umowy. Wykonawca przyjmuje do wiadomości, że wszystkie dane będące przedmiotem bądź wynikiem przetwarzania na podstawie Umowy są własnością Zamawiającego.
2. Wykonawca zobowiązuje się do usunięcia danych będących własnością Zamawiającego po rozwiązaniu Umowy, przy czym Wykonawca ma prawo zachować po jednej kopii wszystkich dokumentów i informacji pozyskanych w związku z Umową.
3. Wykonawca przyjmuje do wiadomości, że wszystkie dane będące przedmiotem bądź wynikiem przetwarzania na podstawie Umowy są prawnie chronioną tajemnicą Zamawiającego i bez wyraźnej zgody Zamawiającego nie mogą być przez Wykonawcę, jego pracowników lub jakiegokolwiek osoby, za które Wykonawca ponosi prawną odpowiedzialność, poza zakresem Umowy przetwarzane, ani też korygowane czy udostępnione jakiegokolwiek osobie w jakimkolwiek sposób.
4. Wykonawca nie jest zobowiązany traktować, jako poufnej, żadnej informacji ujawnionej mu przez Zamawiającego, która:
 - 1) była zgodnie z prawem znana Wykonawcy przed jej ujawnieniem przez Zamawiającego, lub
 - 2) została bez żadnych ograniczeń w zakresie poufności przekazana przez Zamawiającego jakiegokolwiek osobie lub jednostce, lub
 - 3) jest powszechnie znana lub została ujawniona publicznie bez naruszenia niniejszej klauzuli poufności.
5. Ujawnienie informacji stanowiących tajemnicę przedsiębiorstwa jest także dopuszczalne w następujących sytuacjach:
 - 1) Wykonawca może w razie potrzeby dzielić się informacjami związanymi z realizacją Umowy ze swoimi podwykonawcami zaangażowanymi w realizację niniejszej umowy, z zastrzeżeniem zachowania poufności informacji przez podwykonawców;
 - 2) Wykonawca może ujawniać informacje osobom trzecim, takim jak doradcy i/lub ubezpieczyciele zobowiązani ustawowo do zachowania tajemnicy zawodowej.
 - 3) Wykonawca może ujawniać informacje na żądanie organów państwowych, gdy obowiązek przekazania im takich informacji wynika z przepisów prawa.
6. W sytuacjach, o których mowa w ust. 5, podmioty, które pozyskają informacje, są zobowiązane do zachowania ich poufności.
7. Wykonawca zobowiązuje się, że wszelkie dane i informacje uzyskane w związku z wykonywaniem niniejszej umowy na temat stanu, organizacji i interesów Zamawiającego nie zostaną ujawnione, udostępnione lub upublicznione ani w części, ani w całości, o ile nie wynika to z innych postanowień Umowy, a jednocześnie nie służy do jej realizacji, z zastrzeżeniem ust. 4 i 5.
8. Wykonawca zobowiązuje się do zastosowania skutecznych środków technicznych i organizacyjnych zapewniających ochronę wszystkich przekazanych informacji i danych zabezpieczając je przed nieupoważnionym dostępem, uszkodzeniem i/lub nieuprawnioną modyfikacją.
9. W przypadku naruszenia przez którąkolwiek ze Stron zasady poufności Strona poszkodowana ma prawo dochodzenia odszkodowania na zasadach ogólnych kodeksu cywilnego.

§ 13**Ochrona informacji niejawnych**

W trakcie wykonywania Umowy będą przestrzegane przez Strony zapisy ustawy z dnia 5 sierpnia 2010 r. o ochronie informacji niejawnych (Dz. U. Nr 182 poz.1228).

§ 14**Zasady etyki**

1. Wykonawca nie może naruszać poprzez swoje zachowanie (działanie, znoszenie lub zaniechanie) przepisów obowiązującego prawa. Zakaz ten dotyczy także pracowników, przedstawicieli Wykonawcy oraz innych osób działających w jego imieniu lub na jego rzecz i odnosi się w szczególności do zachowań, które mogą prowadzić do:
 - 1) popełnienia przestępstw określonych w art. 16 ustawy z dnia 28 października 2002 r. o odpowiedzialności podmiotów zbiorowych za czyny zabronione pod groźbą kary (Dz.U. 2014, poz. 1417);
 - 2) popełnienia czynów wskazanych w ustawie z dnia 16 kwietnia 1993 roku o zwalczaniu nieuczciwej konkurencji (Dz. U. z 2003r.,Nr 153 poz. 1503 z późn. zm.).
2. Wykonawca winien zapobiegać wszelkim nieuczciwym działaniom ze strony swych przedstawicieli. Wykonawca gwarantuje i zobowiązuje się, że nie wręczał i nie wręczy żadnej darowizny lub prowizji; jak również nie zgadzał się i nie zgodzi się na zapłatę prowizji pracownikowi lub przedstawicielowi Zamawiającego w związku z zamówieniem lub Umową.

§ 15**Badania kontrolne (AUDYT)**

1. W trakcie wykonywania Umowy Zamawiający zastrzega sobie prawo do audytu, przez jego upoważnionych przedstawicieli. Wykonawca jest zobowiązany poddać się audytowi w terminie i zakresie wskazanym przez Zamawiającego. Audyt może dotyczyć w szczególności:
 - 1) warunków techniczno-organizacyjnych oraz zgodności procesu realizacji Umowy z zapisami mownymi,
 - 2) kwalifikacji i uprawnień pracowników w zakresie zgodności z wymaganiami Zamawiającego,
 - 3) przestrzegania przepisów powszechnie obowiązujących oraz wewnętrznych uregulowań Zamawiającego w zakresie ochrony środowiska i BHP,
 - 4) przestrzegania przepisów powszechnie obowiązujących oraz wewnętrznych uregulowań Zamawiającego w zakresie dyscypliny i czasu pracy,
 - 5) zgodności realizacji Umowy z jej postanowieniami,
 - 6) posiadania przez Wykonawcę wymaganych dopuszczeń.
2. Czas trwania audytu może wynieść od 1 do 5 dni roboczych (dni od poniedziałku do piątku z wyłączeniem dni ustawowo wolnych od pracy).
3. Zasady ustalenia terminu przeprowadzenia audytu:
 - 1) Zamawiający powiadomi Wykonawcę o przewidywanym terminie przeprowadzenia audytu z wyprzedzeniem 14 dni kalendarzowych w stosunku do daty jego rozpoczęcia;
 - 2) Powiadomienie o audycie winno zawierać:
 - wskazanie zakresu audytu,
 - proponowany termin rozpoczęcia i zakończenia audytu,
 - inne informacje (np. miejsce audytu);
 - 3) Wykonawca w terminie do 3 dni kalendarzowych od daty otrzymania powiadomienia może wnieść uzasadnione uwagi do otrzymanego powiadomienia. Nie wniesienie uwag do powiadomienia we wskazanym powyżej terminie jest jednoznaczne z zaakceptowaniem przez Wykonawcę planowanego audytu;
 - 4) w przypadku wniesienia przez Wykonawcę uwag Zamawiający w terminie do 7 dni kalendarzowych od otrzymania uwag ustosunkuje się do tych uwag poprzez:
 - uwzględnienie ich albo
 - poprzez uzasadnienie odmowy ich uwzględnienia;
 - 5) Termin przeprowadzenia audytu uznaje się za ustalony jeżeli:
 - Wykonawca w terminie określonym w pkt. 3) nie wniesie uwag do otrzymanego powiadomienia;
 - Zamawiający uwzględni uwagi wniesione przez Wykonawcę do powiadomienia – obowiązuje termin zaproponowany przez Wykonawcę lub termin wskazany przez Zamawiającego z uwzględnieniem uwag wniesionych przez wykonawcę;
 - Zamawiający odmówi uznania wniesionych przez Wykonawcę uwag- obowiązuje wówczas termin wstępnie wyznaczony w powiadomieniu.
 - 6) w przypadku wystąpienia utrudnień w rozpoczęciu/ przeprowadzeniu/ zakończeniu audytu z przyczyn leżących po stronie Wykonawcy, Zamawiający wezwie Wykonawcę do umożliwienia rozpoczęcia wykonania/ dalszego wykonywania audytu w wyznaczonym terminie nie dłuższym niż 5 dni roboczych. Po upływie tego terminu Zamawiający jest uprawniony do naliczenia kary umownej w wysokości 0,1 % łącznego wynagrodzenia umownego netto za każdy rozpoczęty dzień, w którym niemożliwe było rozpoczęcie/ prowadzenie/ zakończenie audytu z przyczyn leżących po stronie

Wykonawcy. W przypadku ponownego występowania utrudnień w prowadzeniu audytu z przyczyn leżących po stronie Wykonawcy Zamawiający jest uprawniony do naliczania kar umownych bez uprzedniego wezwania, o którym mowa w zdaniu poprzedzającym. W przypadku wystąpienia opóźnienia w rozpoczęciu/ przeprowadzeniu/ zakończeniu audytu z przyczyn leżących po stronie Wykonawcy, przekraczającego łącznie 7 dni roboczych Zamawiający może odstąpić od umowy w terminie 45 dni kalendarzowych od wystąpienia ww. opóźnienia. Skutek złożonego oświadczenia o odstąpieniu następuje na przyszłość. Z chwilą otrzymania oświadczenia o odstąpieniu Wykonawca jest zobowiązany do zaprzestania wykonywania dostaw albo robót budowlanych/ świadczenia usług i niezwłocznego sporządzenia przy udziale przedstawiciela Zamawiającego ewidencji wykonanych prac w celu rozliczenia wykonanej części umowy. Wykonawca otrzyma jedynie wynagrodzenie za prawidłowo wykonane roboty/usługi/ dostawy. Odstąpienie od umowy nie wyłącza realizacji uprawnień wynikających z wykonanej części Umowy, w szczególności wynikających z gwarancji lub rękojmi w zakresie obejmującym odebrane dostawy/ roboty budowlane/ usługi. Odstąpienie od Umowy nie wyłącza również obowiązku zapłaty kar umownych naliczonych za niewykonanie/ nienależyte wykonanie Umowy w trakcie realizacji wykonanej części Umowy oraz obowiązku zapłaty kary umownej przewidzianej na wypadek odstąpienia od Umowy przez Zamawiającego z przyczyn leżących po stronie Wykonawcy.

4. Audyt przeprowadzany jest w obecności przedstawiciela Wykonawcy. Niestawienie się przedstawiciela wykonawcy nie wstrzymuje wykonywania czynności w ramach audytu. Przedstawiciel wykonawcy zostanie każdorazowo zapoznany z czynnościami przeprowadzonymi pod jego nieobecność, czynności te nie będą powtarzane.
5. Cena określona w Umowie zawiera wszelkie koszty związane z przeprowadzeniem audytu.
6. Wyniki audytu zostaną przekazane Wykonawcy.
7. Wyniki audytu stwierdzające niezgodność realizacji Umowy z jej zapisami lub przepisami prawa mogą być podstawą do odstąpienia od Umowy z winy Wykonawcy, w terminie 14 dni od momentu otrzymania przez Zamawiającego wyników audytu.

§ 16

Postanowienia końcowe

1. Wykonawca jest zobowiązany, aby wszystkie czynności związane z koniecznością bezpośredniego zwrócenia się do WĘGŁOKOKS KRAJ Sp. z o. o. (w tym m.in. uzyskanie akceptacji, przekazanie dokumentacji, doręczanie korespondencji, prowadzenie uzgodnień, itp.), a także wszystkich czynności związanych z wykonywaniem praw i obowiązków WĘGŁOKOKS KRAJ Sp. z o. o. wynikających z zawieranej Umowy, kierowane były na adres strony realizującej Umowę z powiadomieniem osoby pełniącej nadzór nad realizacją Umowy ze strony Zamawiającego.
2. Wykonawca oświadcza, że pod rygorem natychmiastowego odstąpienia przez Zamawiającego od realizacji Umowy bez prawa odszkodowania, nie będzie zatrudniać w jakiejkolwiek formie pracowników WĘGŁOKOKS KRAJ Sp. z o.o. przy wykonywaniu czynności związanych z realizacją Umowy. Zakaz ten nie dotyczy pracowników Zamawiającego, wykonujących na rzecz firm obcych czynności, które na podstawie przepisów prawa pracy uzasadniają udzielenie pracownikowi przez pracodawcę zwolnienia od pracy. Odstąpienie jest możliwe w terminie 14 dni od momentu powzięcia przez Zamawiającego wiedzy o powyższych okolicznościach.
3. W sprawach nieuregulowanych niniejszą Umową mają zastosowanie odpowiednio przepisy Kodeksu Cywilnego i innych ustaw obowiązujących w tym zakresie.
4. Wszelkie zmiany i uzupełnienia Umowy wymagają formy pisemnej w postaci aneksu do umowy, pod rygorem nieważności.
5. Ewentualne sprawy sporne, mogące wyniknąć na tle realizacji niniejszej Umowy Strony zobowiązują się rozstrzygać polubownie w drodze negocjacji bezpośrednich. W przypadku braku możliwości polubownego rozwiązania sporu w terminie 14 dni od momentu pisemnego zgłoszenia sporu przez jedną ze stron, spór poddany będzie do rozstrzygnięcia przez sąd właściwy rzeczowo i miejscowo dla Zamawiającego.
6. Umowę sporządzono w dwóch jednobrzmiących egzemplarzach, po jednym egzemplarzu dla każdej ze Stron.

Załączniki do umowy:

Załącznik nr 1 – Opis przedmiotu zamówienia

Załącznik nr 2 – odpłatne usługi świadczone przez Zamawiającego na rzecz Wykonawcy w związku z realizacją przedmiotu umowy.

OPIS PRZEDMIOTU ZAMÓWIENIA**I. Przedmiot zamówienia:**

Dostawa 125 kpl. sekcji obudowy zmechanizowanej o zakresie 14-31-POz dla WĘGŁOKOKS KRAJ Spółka z o.o. KWK „Bobrek – Piekary” Ruch „Bobrek”

II. Lokalizacja miejsca dostawy:

KWK Bobrek – Piekary Ruch Bobrek ul. Konstytucji 76, 41-905 Bytom

III. Wymagania prawne i wymagane parametry techniczno-użytkowe:

Zgodne z Załącznikiem nr 1 do SIWZ

IV. Obowiązki Wykonawcy:

1. Wykonawca zobowiązany jest dostarczyć przedmiot zamówienia w sposób gwarantujący pełną sprawność techniczną.
2. Wykonawca zobowiązany jest do zgłoszenia Zamawiającemu gotowość odbioru zadania z 7 dniowym wyprzedzeniem w terminie uwzględniającym konieczność przeprowadzenia czynności odbiorczych.
3. Wykonawca dostarczy urządzenia niezbędne do realizacji zadania transportem własnym i na koszt Wykonawcy – **loco KWK „Bobrek-Piekary” Ruch „Bobrek” – 41-905 Bytom, ul. Konstytucji 76.**
4. Do wykonania zadania Wykonawca zatrudni pracowników posiadających doświadczenie zawodowe w prowadzeniu tego typu prac.
5. Nadzór nad montażem oraz serwis gwarancyjny będzie prowadzony wyłącznie przez osoby posiadające uprawnienia do wykonywania prac tj. muszą być zapoznane z obowiązkami wynikającymi z art. 119 oraz odpowiadających ustaleniom art. 112 ustawy z dnia 9 czerwca 2011 roku Prawo geologiczne i górnicze (j.t. Dz. U. z 2016 r. poz. 1131 wraz z późn. zmianami), posiadać odpowiednie do zakresu prac doświadczenie i kwalifikacje, aktualne badania okresowe, aktualne szkolenie BHP, oraz wymagane ubezpieczenia, a wraz z dostawą Wykonawca dostarczy wymagane dokumenty potwierdzające uprawnienia.
6. Wymagane oznaczenie „CE” musi być umieszczone na każdym egzemplarzu wyrobu w sposób widoczny, czytelny i odporny na zatarcie przez cały czas jego użytkowania.
7. Wykonawca zapewni bezpłatne przeszkolenie grupy pracowników Kopalni (wg. zapotrzebowania z podziałem na górników i mechaników) w zakresie obsługi i eksploatacji przedmiotu postępowania przetargowego.
8. Zakończenie wykonania zamówienia poprzedzi techniczny odbiór potwierdzony protokołem odbioru technicznego i podpisany przez osoby odpowiedzialne za wykonanie i realizację umowy reprezentujące stronę Zamawiającego i Wykonawcy.
9. W przypadku stwierdzenia nieprawidłowości wykonania zakresu zadania Wykonawca zobowiązany jest niezwłocznie je usunąć. Wykonanie niezbędnych poprawek i stwierdzenie obu stron, że prawidłowo wykonano zakres zadania, będzie podstawą do wystawienia faktury.
10. Wszystkie osoby wyznaczone przez niego do realizacji niniejszej umowy posiadają odpowiednie kwalifikacje oraz przeszkolenia i uprawnienia wymagane przepisami prawa (w szczególności przepisami BHP), a także wyposażone będą w podstawowe narzędzia oraz odzież, obuwie i sprzęt ochrony indywidualnej spełniającej wymagania przepisów.
11. Przestrzeganie i stosowanie przepisów wewnętrznych obowiązujących w WĘGŁOKOKS KRAJ Sp. z o. o. KWK Bobrek – Piekary Ruch Bobrek w zakresie: ruchu przepustkowego, bhp, zasad łączności, alarmowania i zgłaszania wypadków itd.
12. Terminowe wykonywanie zadania.
13. Znajomość i stosowanie zasad zabezpieczeń przeciwpożarowych obiektów i urządzeń Ruchu Bobrek.
14. Wykonawca zobowiązany jest ubezpieczyć swoich pracowników od następstw nieszczęśliwych wypadków.

V. Zakres odpowiedzialności Wykonawcy:

1. Wykonawca ponosi pełną odpowiedzialność odszkodowawczą wobec Zamawiającego i osób trzecich za szkody powstałe z jego winy.
2. Wymagania BHP:
 - 1) w odniesieniu do wykonywanych robót Wykonawca przyjmuje na siebie wszystkie obowiązki wynikające z Prawa Geologicznego i Górniczego.

- 2) Wykonawca zapewnia, że wszystkie osoby wyznaczone przez niego do realizacji niniejszej umowy posiadają odpowiednie kwalifikacje oraz przeszkolenia i uprawnienia wymagane przepisami prawa (w szczególności przepisami BHP), a także wyposażone będą w podstawowe narzędzia oraz odzież, obuwie i sprzęt ochrony indywidualnej spełniającej wymagania przepisów.
 - 3) Wykonawca ponosi wyłączną odpowiedzialność za:
 - a) przeszkolenie osób, którymi dysponuje do realizacji przedmiotu zamówienia w zakresie przepisów BHP,
 - 4) Przez określenie pracownik Wykonawcy, strony rozumieją osoby, którymi dysponuje Wykonawca do realizacji przedmiotu zamówienia.
 - 5) We wszelkich sprawach związanych z realizacją umowy Wykonawca kontaktować się będzie bezpośrednio i wyłącznie z Zamawiającym.
 - 6) Wykonawca zapewni odpowiedni nadzór i kontrolę w zakresie bezpieczeństwa i higieny pracy stosownie do przepisów rozporządzenia Rady Ministrów z dnia 2 września 1997 r. w sprawie służby bezpieczeństwa i higieny pracy (Dz. U. Nr 109, poz. 704 z późn.zm.)
 - 7) W razie zaistnienia wypadku przy pracy, któremu uległ pracownik Wykonawcy, Wykonawca zobowiązany jest o tym fakcie powiadomić Zamawiającego na zasadach określonych w art. 119 ustawy z dnia 9 czerwca 2011 r. - Prawo geologiczne i górnicze (j.t. Dz. U. z 2016 r. poz. 1131),
 - 8) Ustalenie okoliczności przyczyn wypadku oraz sporządzenia wymaganej dokumentacji powypadkowej dokonuje Wykonawca stosownie do rozporządzenia Rady Ministrów z dnia z dnia 1 lipca 2009 r. w sprawie ustalania okoliczności i przyczyn wypadków przy pracy (Dz. U. Nr 105 , poz. 870).
 - 9) W przypadku powstania w trakcie wykonywania dostaw przez Wykonawcę:
 - a) stanu zagrożenia życia lub zdrowia pracowników lub bezpieczeństwa ruchu Zakładu Górniczego Wykonawca zobowiązany jest natychmiast wstrzymać prowadzenie prac w strefie zagrożenia, wycofać załogę w bezpieczne miejsce oraz powiadomić o tym fakcie Zamawiającego (Dyspozytora) i przystąpić dostępnymi środkami do usuwania zagrożenia
 - b) stanu zagrożenia wymagającego interwencji służb ratownictwa górniczego Zamawiający zapewni zorganizowanie akcji ratowniczej. W tym przypadku dozór Wykonawcy będzie podporządkowany zarządzeniom Kierownictwa Akcji.
3. **Wykonawcy, którzy złożyli ofertę wspólną odpowiadają solidarnie za wykonanie przedmiotowej umowy. (jeżeli dotyczy)**

VI. Obowiązki Zamawiającego:

1. Zamawiający zapewnia środki techniczne związane z rozładunkiem i magazynowaniem elementów dostarczonych sekcji obudowy zmechanizowanej.
2. W razie zaistnienia wypadku przy pracy, któremu uległ pracownik Wykonawcy, Zamawiający jest zobowiązany:
 - 1) niezwłocznie zorganizować pierwszą pomoc dla poszkodowanego,
 - 2) zabezpieczyć miejsce wypadku, gdy wypadek miał miejsce poza miejscem pracy protokolarnie przekazany Wykonawcy, lecz na terenie kopalni. W rejonie wyznaczonym Wykonawcy do prowadzenia prac zabezpieczenie miejsca wypadku zapewnia Wykonawca;
 - 3) udostępnić niezbędne informacje i materiały służbom BHP Wykonawcy.
3. Zamawiający powiadomi niezwłocznie Wykonawcę o każdym przypadku wystąpienia niebezpiecznego zdarzenia, w którym uczestniczył lub był zagrożony pracownik Wykonawcy.

VII. Realizacja przedmiotu zamówienia.

Wymagane dokumenty, które należy dostarczyć wraz z przedmiotem zamówienia – zgodnie z Załącznikiem nr 1 do SIWZ

VIII. Gwarancja i warunki odszkodowania:

Zgodnie z Załącznikiem nr 1 do SIWZ.

Załącznik nr 2 do Umowy nr

**ODPŁATNE USŁUGI ŚWIADCZONE PRZEZ ZAMAWIAJĄCEGO NA RZECZ WYKONAWCY
W ZWIĄZKU Z REALIZACJĄ PRZEDMIOTU UMOWY**

- Zamawiający będzie odpłatnie świadczył na rzecz Wykonawcy usługi związane z realizacją przedmiotu Umowy.
- Strony zgodnie ustalają, że Zamawiający będzie świadczył następujące usługi:

| Lp. | Wyszczególnienie | TAK | NIE |
|-----|--|-----|-----|
| 1 | Rejestracja czasu pracy | | |
| 2 | Duplikat karty zbliżeniowej do systemu RCP wraz z etui (w przypadku zgubienia, zniszczenia lub utraty funkcjonalności karty) | | |
| 3 | Korzystanie z łaźni | | |
| 4 | Korzystanie z lampowni i pochłaniaczy | | |
| 5 | Szkolenie BHP | | |
| 6 | Pranie, szycie, suszenie ubrań roboczych | | |
| | Inne (wskazać jakie): | | |
| 7 | | | |
| 8 | | | |

- Podstawą do obciążenia za wskazane powyżej przez Wykonawcę usługi będzie miesięczny protokół sporządzony przez Zamawiającego, stwierdzający każdorazowo zakres świadczonych usług. Protokół będzie podstawą do wystawienia faktury przez Zamawiającego.
- Dla zapewnienia bezpiecznych warunków pracy oraz właściwego przeszkolenia pracowników wykonujących prace w ruchu zakładu górniczego, przed rozpoczęciem robót, pracownicy Wykonawcy zobowiązani są odbyć szkolenie bhp w zakresie:
 - obowiązujących w zakładzie górniczym przepisów bezpieczeństwa i higieny pracy;
 - prowadzenia ruchu oraz bezpieczeństwa pożarowego;
 - występujących zagrożeń;
 - porządku i dyscypliny pracy;
 - zasad łączności i alarmowania;
 - znajomości rejonu prac;
 - sposobu zgłoszenia wypadków.
- Szkolenie będzie prowadzone przez Zamawiającego lub jednostkę organizacyjną/szkoleniową, z którą Zamawiający ma podpisaną umowę na świadczenie usług szkoleniowych.
- Opłata za korzystanie z wskazanych usług naliczana będzie zgodnie z obowiązującym w WĘGŁOKOKS KRAJ Sp. z o.o. cennikiem:

| Lp. | Rodzaj Usługi | Wartość jednostkowa (netto) |
|-----|--|-----------------------------|
| 1 | Rejestracja czasu pracy | 1,50 zł/dn. |
| 2 | Duplikat karty zbliżeniowej do systemu RCP wraz z etui (w przypadku zgubienia, zniszczenia lub utraty funkcjonalności karty) | 50,00 zł/szt. |
| 3 | Korzystanie z łaźni | 11,00 zł/dn. |
| 4 | Korzystanie z lampowni i pochłaniaczy | 9,40 zł/dn. |
| 5 | Szkolenie BHP1-5 osób/grupa pow. 5 os. | 70,00 /50,00 zł/os. |
| 6 | Pranie, szycie oraz suszenie ubrań roboczych | 2,80 zł/kg |
| | Inne (wskazać jakie): | |
| 7 | | |

- Do wyżej wymienionych stawek zostanie doliczony podatek VAT.
- Zamawiający zobowiązany jest każdorazowo poinformować Wykonawcę na piśmie o zmianach wysokości stawek, a tym samym o wysokości ponoszonych opłat. Wprowadzenie przez Zamawiającego nowych wysokości stawek nie wymaga zmiany niniejszego załącznika do Umowy.
- Faktury wystawiane będą przez Zamawiającego w okresach miesięcznych z terminem płatności 60 dni od daty wystawienia faktury.
- Data zapłaty należności jest dzień wpływu środków na rachunek bankowy Zamawiającego.
- Zamawiającemu przysługuje prawo naliczania odsetek ustawowych w przypadku opóźnienia w zapłacie należności w wysokości wynikającej z aktualnie obowiązujących przepisów.

Miejscowość _____

Data _____

PEŁNA NAZWA WYKONAWCY

**OŚWIADCZENIE WYKONAWCY WSPÓLNIE UBIEGAJĄCEGO
SIĘ O ZAMÓWIENIE**

Oświadczam, że będę ponosił solidarną odpowiedzialność za wykonanie przedmiotu zamówienia.

.....
(pieczęć i podpis/y osoby/osób upoważnionych
do reprezentowania Wykonawcy)

Wypełnia każdy z Wykonawców wspólnie składających ofertę.

Miejscowość _____

Data _____

PEŁNA NAZWA WYKONAWCY

OŚWIADCZENIE

Oświadczam, że w okresie realizacji zamówienia pod nazwą:

.....

.....

będą korzystać z następujących odpłatnych usług świadczonych przez Zamawiającego:

| Wyszczególnienie | TAK | NIE | Cena netto zgodnie z obowiązującym u Zamawiającego cennikiem |
|--|-----|-----|--|
| Rejestracja czasu pracy | | | 1,50 zł/dn. |
| Duplikat karty zbliżeniowej do systemu RCP wraz z etui (w przypadku zgubienia, zniszczenia lub utraty funkcjonalności karty) | | | 50,00 zł/szt |
| Korzystanie z łaźni | | | 11,00 zł/dn. |
| Korzystanie z lampowni, pochłaniaczy | | | 9,40 zł/dn. |
| Szkolenie BHP 1-5 osób / grupa pow. 5 os. | | | 70,00 / 50 zł/os |
| Pranie, szycie, suszenie ubrań roboczych | | | 2,80 zł/kg |
| Najem pomieszczeń magazynowych | | | 7,00 zł/m ² |
| Najem pomieszczeń socjalno-bytowych | | | 9,00 zł/m ² |
| Najem pomieszczeń biurowych i usługowych | | | 12,00 zł/m ² |
| Odpady komunalne – opłata miesięczna | | | 14,00 zł/os. |
| Wod - kan | | | 13,50 zł/m ³ |
| Energia elektryczna | | | 0,40 zł/kWh |
| Energia ciepła | | | 3,45 zł/m ² |
| Korzystanie z telefonów | | | Wg. cennika ZIT |
| Dzierżawa nieruchomości niezabudowanych | | | 0,30 zł/m ² |
| Inne (wskazać jakie) | | | |
| | | | |

Oświadczam, że zapoznałem się z obowiązującym Cennikiem za świadczenie odpłatnych usług przez WĘGŁOKOKS KRAJ Sp. z o.o. na rzecz Wykonawcy/Dostawcy.

.....
 (pieczęć i podpis/y osoby/osób upoważnionych do reprezentowania Wykonawcy*)

Uwagi:

**niepotrzebne skreślić

Do oferty załączyć oryginał oświadczenia