

**Uczestnicy
postępowania przetargowego**

Dotyczy: postępowania prowadzonego w trybie przetargu nieograniczonego pn. Dostawa 125 kpl. sekcji obudowy zmechanizowanej o zakresie 14-31-POz dla WĘGLOKOKS KRAJ Spółka z o.o. KWK „Bobrek – Piekary” Ruch „Bobrek” – nr sprawy PRZZ/1163.

Działając zgodnie z Regulaminem udzielenia zamówień w WĘGLOKOKS KRAJ Sp. z o. o., Zamawiający w prowadzonym postępowaniu o udzielenie zamówienia w trybie przetargu nieograniczonego pn. **Dostawa 125 kpl. sekcji obudowy zmechanizowanej o zakresie 14-31-POz dla WĘGLOKOKS KRAJ Spółka z o.o. KWK „Bobrek – Piekary” Ruch „Bobrek”**, udziela odpowiedzi na zapytania Wykonawcy oraz dokonuje modyfikacji treści zapisów SIWZ w zakresie określonym w dalszej części niniejszego pisma.

Pytanie nr 1

Zgodnie z SIWZ, VI. Termin wykonania zamówienia w pkt. 1 Zamawiający zapisał:

1. Wymagany termin realizacji zamówienia od dnia zawarcia umowy:

- 1) etap I: 48 sztuk sekcji – do 30 grudnia 2017 r.,
- 2) etap II: 54 sztuki sekcji – do 23 lutego 2018 r.,
- 3) etap III: 23 sztuki sekcji – do 21 września 2018 r..

Zakończenie postępowania przetargowego nastąpi prawdopodobnie w listopadzie (Zamawiający przewiduje negocjacje cenowe), a podpisanie umowy może nastąpić na początku grudnia. Zamawiający wymaga „zlecenia uprawnionemu rzeczoznawcy ds. ruchu zakładu górniczego wykonanie kompletnych analiz poprawności doboru obudowy zmechanizowanej do warunków górniczo-geologicznych w rejonie parceli ściany 7 w pokł. 504 (dostawa wraz z etapem 1.)...” – Zał. nr 1 do SIWZ, cz. D.III, pkt. 3, oraz „Wykonawca przedstawi opinię uprawnionego rzeczoznawcy ds. ruchu zakładu odnośnie: 1) spełnienia kryterium poprawnych warunków utrzymania stropu w poszczególnych wyrobiskach ścianowych o parametrach, które zostaną Wykonawcy przekazane przez Zamawiającego z chwilą zawarcia umowy..., 2) upodatkowania sekcji obudowy zmechanizowanej...” – Zał. nr 1 do SIWZ, cz. D.III, pkt. 4, oraz wraz z dostawą „certyfikat badania typu WE zgodnie z Dyrektywą 2006/42/WE” – Zał. nr 1 do SIWZ, cz. D.IV, pkt. 1. 6). Biorąc pod uwagę powyższe wymagania, do których spełnienia potrzeba czasu niezależnego od samego Wykonawcy zwracamy się do Zamawiającego z wnioskiem o przesunięcie terminu pierwszej dostawy na rok 2018 oraz proporcjonalne przesunięcie pozostałych dostaw.

Odpowiedź:

Zamawiający informuje, że **modyfikuje treść zapisów** części VI SIWZ Termin wykonania zamówienia, nadając im następujące brzmienie:

1. Wymagany termin realizacji zamówienia od dnia zawarcia umowy:

- 1) etap I: 48 sztuk sekcji – do 31 stycznia 2018 r.,
- 2) etap II: 54 sztuki sekcji – do 28 lutego 2018 r.,
- 3) etap III: 23 sztuki sekcji – do 21 września 2018 r.

Pytanie nr 2

Zgodnie z SIWZ, Zał. 6 SIWZ „Istotne postanowienia, które zostaną wprowadzone do umowy” w § 8, ust. 3 Zamawiający zapisał:

Zamawiający może na zasadach ogólnych dochodzić odszkodowania przewyższającego wysokość kar umownych.

Wnioskujemy o modyfikację SIWZ i dopisanie do § 8 treści:

Całkowita wartość kar umownych i odszkodowań nie może przekroczyć ceny netto określonej w § 3 ust. 1. 1).

Odpowiedź:

Zamawiający informuje, że nie wyraża zgody na zmianę zapisu.

Pytanie nr 3

Zgodnie z SIWZ, Zał. 6 SIWZ „Istotne postanowienia, które zostaną wprowadzone do umowy” w § 8, ust. 1 pkt 2) Zamawiający zapisał:

1. Zamawiający może naliczyć Wykonawcy kary umowne

.....
2) Za każdy rozpoczęty dzień zwłoki w realizacji przedmiotu Umowy - w wysokości 0,2% wartości netto niezrealizowanej w terminie części Umowy,

Zwracamy się z wnioskiem do Zamawiającego o ograniczenie wysokości kar umownych określonych w § 8 ust. 1. 2) poprzez zmodyfikowanie SIWZ do postaci:

1. Zamawiający może naliczyć Wykonawcy kary umowne

.....
2) Za każdy rozpoczęty dzień zwłoki w realizacji przedmiotu Umowy - w wysokości 0,2% wartości netto niezrealizowanej w terminie części Umowy, lecz nie więcej niż% (np. 2% lub inna wartość procentowa) wartości netto umowy określonej w § 3 ust. 1. 1)

Odpowiedź:

Zamawiający informuje, że **modyfikuje treść zapisów** Załącznika nr 6 Istotne postanowienia, które zostaną wprowadzone do umowy § 8 ust. 1 pkt 2), nadając im następujące brzmienie:

1. Zamawiający może naliczyć Wykonawcy kary umowne:

2) Za każdy rozpoczęty dzień zwłoki w realizacji przedmiotu Umowy - w wysokości 0,2% wartości netto niezrealizowanej w terminie części Umowy, przy czym kara może być naliczona do wysokości nie wyższej jak 10 % wartości netto umowy określonej w § 3 ust. 1 pkt 1),

Pytanie nr 4

Zgodnie z SIWZ, Zał. 6 SIWZ „Istotne postanowienia, które zostaną wprowadzone do umowy” w § 8, ust. 1 pkt 3) Zamawiający zapisał:

1. Zamawiający może naliczyć Wykonawcy kary umowne

.....
3) Za zwłokę w usunięciu wad stwierdzonych przy odbiorze lub w okresie gwarancji, liczony od dnia upływu terminu wyznaczonego na usunięcie wad za każdy dzień zwłoki - w wysokości 0,2 % wartości netto przedmiotu Umowy,

Zwracamy się z wnioskiem do Zamawiającego o ograniczenie wysokości kar umownych określonych w § 8 ust. 1. 3) poprzez zmodyfikowanie SIWZ do postaci:

1. Zamawiający może naliczyć Wykonawcy kary umowne

.....
3) Za zwłokę w usunięciu wad stwierdzonych przy odbiorze lub w okresie gwarancji, liczony od dnia upływu terminu wyznaczonego na usunięcie wad za każdy dzień zwłoki - w wysokości 0,2 % wartości netto przedmiotu Umowy, lecz nie więcej niż% (np. 2% lub inna wartość procentowa) wartości netto umowy określonej w § 3 ust. 1. 1)

Odpowiedź:

Zamawiający informuje, że **modyfikuje treść zapisów** Załącznika nr 6 Istotne postanowienia, które zostaną wprowadzone do umowy § 8 ust. 1 pkt 3), nadając im następujące brzmienie:

1. Zamawiający może naliczyć Wykonawcy kary umowne:

- 3) Za zwłokę w usunięciu wad stwierdzonych przy odbiorze lub w okresie gwarancji, liczony od dnia upływu terminu wyznaczonego na usunięcie wad za każdy dzień zwłoki - w wysokości 0,2 % wartości netto przedmiotu Umowy, przy czym kara może być naliczona do wysokości nie wyższej jak 10 % wartości netto umowy określonej w § 3 ust. 1 pkt 1),

Pytanie nr 5

Zgodnie z SIWZ, Zał. 6 SIWZ „Istotne postanowienia, które zostaną wprowadzone do umowy” w § 8, ust. 1 pkt 4) Zamawiający zapisał:

1. Zamawiający może naliczyć Wykonawcy kary umowne

- 4) w wysokości 0,1% wartości netto przedmiotu umowy za nie usunięcie zgłoszonej awarii w czasie do 24 godzin od powiadomienia Wykonawcy, za każdy dzień zwłoki,

Zwracamy się z wnioskiem do Zamawiającego o ograniczenie wysokości kar umownych określonych w § 8 ust. 1. 4) poprzez zmodyfikowanie SIWZ do postaci:

1. Zamawiający może naliczyć Wykonawcy kary umowne

- 4) w wysokości 0,1% wartości netto przedmiotu umowy za nie usunięcie zgłoszonej awarii w czasie do 24 godzin od powiadomienia Wykonawcy, za każdy dzień zwłoki, lecz nie więcej niż% (np. 2% lub inna wartość procentowa) wartości netto umowy określonej w § 3 ust. 1. 1)

Odpowiedź:

Zamawiający informuje, że **modyfikuje treść zapisów** Załącznika nr 6 Istotne postanowienia, które zostaną wprowadzone do umowy § 8 ust. 1 pkt 4), nadając im następujące brzmienie:

1. Zamawiający może naliczyć Wykonawcy kary umowne:

- 4) w wysokości **0,1%** wartości netto przedmiotu umowy za nie usunięcie zgłoszonej awarii w czasie do 24 godzin od powiadomienia Wykonawcy, za każdy dzień zwłoki, przy czym kara może być naliczona do wysokości nie wyższej jak 10 % wartości netto umowy określonej w § 3 ust. 1 pkt 1),

Pytanie nr 6

Zgodnie z SIWZ, Zał. 6 SIWZ „Istotne postanowienia, które zostaną wprowadzone do umowy” w § 8 ust. 4 Zamawiający zapisał:

W przypadku konieczności zlecenia przez Zamawiającego dostaw objętych Umową innemu Wykonawcy w wyniku:

- 1) *nie przystąpienia przez Wykonawcę w danym dniu do realizacji zamówionych dostaw,*
- 2) *odstąpienia od Umowy z winy Wykonawcy*

Wykonawca jest zobowiązany do pokrycia ewentualnej różnicy pomiędzy kosztami dostawy zamówionej przez Zamawiającego u innego Wykonawcy, a kosztami dostawy wynikającymi z przedmiotowej Umowy.

Zwracamy się do Zamawiającego z wnioskiem o wykreślenie tego zapisu, ponieważ konieczność zlecenia dostaw innemu Wykonawcy nie jest niczym uzasadniona oraz pozostaje w sprzeczności z pozostałymi zapisami umowy (kary umowne za opóźnienie dostaw, kary za odstąpienie od umowy). Zlecenie dostaw przedmiotu umowy innemu dostawcy wydaje się wysoce nieprawdopodobne ze względu na charakter przedmiotu umowy.

Odpowiedź:

Zamawiający informuje, że **modyfikuje treść zapisów** Załącznika nr 6 Istotne postanowienia, które zostaną wprowadzone do umowy § 8 ust. 4 pkt 1), nadając im następujące brzmienie:

W przypadku konieczności zlecenia przez Zamawiającego dostaw objętych Umową innemu Wykonawcy w wyniku:

- 1) zwłoki Wykonawcy w przystąpieniu do realizacji zamówionych dostaw przekraczającej 14 dni.

Zamawiający podtrzymuje pozostałe zapisy § 8 ust. 4.

Pytanie nr 7

Zgodnie z SIWZ, Zał. nr 6 do SIWZ, § 14 „Zasady etyki” Zamawiający stawia wymagania wyłączne Wykonawcy. Wnioskujemy o zmodyfikowanie zapisów § 14 w taki sposób, aby obie strony umowy były zobowiązane do przestrzegania takich samych zasad etycznych.

Odpowiedź:

Zamawiający informuje, że **modyfikuje treść zapisów** Załącznika nr 6 Istotne postanowienia, które zostaną wprowadzone do umowy § 14 ust. 1 zdanie pierwsze, nadając im następujące brzmienie:

1. Strony nie mogą naruszać poprzez swoje zachowanie (działanie, znoszenie lub zaniechanie) przepisów obowiązującego prawa.

Zamawiający podtrzymuje pozostałe zapisy § 14.

Pytanie nr 8

Zgodnie z SIWZ, cz. XVI, pkt. 4 Zamawiający zapisał:

Zamawiający zastrzega sobie prawo przeprowadzenia licytacji ustnej i negocjacji zgodnie z postanowieniami Regulaminu w celu uzyskania oferty ostatecznej. Zamawiający odstępuje od przeprowadzenia aukcji elektronicznej.

Zwracamy się do Zamawiającego z prośbą o wyjaśnienie, którą formę pertraktacji zastosuje Zamawiający, a jeżeli Zamawiający zamierza zastosować obie formy, to w jakiej kolejności? Czy zmianie i uzgodnieniom będzie podlegała tylko cena czy również pozostałe warunki umowy?

Odpowiedź:

Zamawiający informuje, że w przypadku dwóch lub więcej ofert nie podlegających odrzuceniu, planuje przeprowadzić licytację ustną, a następnie z Wykonawcą, który w toku licytacji zaproponował najkorzystniejszą ofertę, przeprowadzić negocjacje ostatecznych warunków realizacji zamówienia.

Zgodnie z zapisami SIWZ część XVI ust. 1, jedynym kryterium, którym Zamawiający będzie się kierował przy wyborze ofert jest cena netto przedmiotu zamówienia – 100%.

Pytanie nr 9

Zgodnie z Zał. 1 do SIWZ, cz. D.VI „Wymagania dotyczące gwarancji”, pkt. 1 Zamawiający zapisał:

Gwarancja podstawowa na przedmiot oferty 24 miesiące od daty podpisania protokołu zdawczo odbiorczego lub 30 miesięcy o daty dostawy.

Ze względu na nieprecyzyjne sformułowanie okresu gwarancji zwracamy się do Zamawiającego o dokonanie modyfikacji powyższego zapisu do postaci:

Gwarancja podstawowa na przedmiot oferty wynosić powinna: 24 miesiące od daty podpisania protokołu zdawczo odbiorczego lub 30 miesięcy o daty dostawy, przy czym obowiązuje ten z okresów, który zakończy się szybciej.

Odpowiedź:

Zamawiający informuje, że podtrzymuje zapisy SIWZ.

Pytanie nr 10

Zgodnie z Zał. 2 do SIWZ, cz. D.VI „Wymagania dotyczące gwarancji”, pkt. 2 Zamawiający zapisał:

2. Gwarancja szczegółowa na przedmiot oferty liczona od daty podpisania protokołu zdawczo-odbiorczego:

- 1) Elementy konstrukcji stalowej - min. 60 m-cy od daty podpisania protokołu zdawczo-odbiorczego

Zwracamy się z wnioskiem do Zamawiającego o ograniczenie okresu gwarancji określonej w Zał. 1 do SIWZ, cz. D.VI „Wymagania dotyczące gwarancji”, pkt. 2 poprzez zmodyfikowanie SIWZ do postaci:

2. Gwarancja szczegółowa na przedmiot oferty liczona od daty podpisania protokołu zdawczo-odbiorczego:

- 1) Elementy konstrukcji stalowej - min. 60 m-cy od daty podpisania protokołu zdawczo-odbiorczego, jednak nie dłużej niż o 6 miesięcy więcej od podanego przez Wykonawcę okresu, licząc od daty dostawy

Odpowiedź:

Zamawiający informuje, że podtrzymuje zapisy SIWZ.

Pytanie nr 11

Zgodnie z Zał. 2 do SIWZ, cz. D.VI „Wymagania dotyczące gwarancji”, pkt. 2 Zamawiający zapisał:

2. Gwarancja szczegółowa na przedmiot oferty liczona od daty podpisania protokołu zdawczo-odbiorczego:

- 2) Elementy hydrauliki siłowej - min. 36 m-cy od daty podpisania protokołu zdawczo-odbiorczego

Zwracamy się z wnioskiem do Zamawiającego o ograniczenie okresu gwarancji określonej w Zał. 1 do SIWZ, cz. D.VI „Wymagania dotyczące gwarancji”, pkt. 2 poprzez zmodyfikowanie SIWZ do postaci:

2. Gwarancja szczegółowa na przedmiot oferty liczona od daty podpisania protokołu zdawczo-odbiorczego:

- 2) Elementy hydrauliki siłowej - min. 36 m-cy od daty podpisania protokołu zdawczo-odbiorczego, jednak nie dłużej niż o 6 miesięcy więcej od podanego przez Wykonawcę okresu, licząc od daty dostawy

Odpowiedź:

Zamawiający informuje, że podtrzymuje zapisy SIWZ.

Pytanie nr 12

Zgodnie z Zał. 2 do SIWZ, cz. D.VI „Wymagania dotyczące gwarancji”, pkt. 2 Zamawiający zapisał:

2. Gwarancja szczegółowa na przedmiot oferty liczona od daty podpisania protokołu zdawczo-odbiorczego:

- 3) Na powłoki zewnętrzne: tłoczysk stojaków hydraulicznych i tłoczysk siłowników podpór hydraulicznych- min. 60 m-cy od daty protokołu zdawczo-odbiorczego

Zwracamy się z wnioskiem do Zamawiającego o ograniczenie okresu gwarancji określonej w Zał. 1 do SIWZ, cz. D.VI „Wymagania dotyczące gwarancji”, pkt. 2 poprzez zmodyfikowanie SIWZ do postaci:

2. Gwarancja szczegółowa na przedmiot oferty liczona od daty podpisania protokołu zdawczo-odbiorczego:

-
- 3) Na powłoki zewnętrzne: tłoczysk stojaków hydraulicznych i tłoczysk siłowników podpór hydraulicznych- min. 60 m-cy od daty protokołu zdawczo-odbiorczego, jednak nie dłużej niż o 6 miesięcy więcej od podanego przez Wykonawcę okresu, licząc od daty dostawy

Odpowiedź:

Zamawiający informuje, że podtrzymuje zapisy SIWZ.

Pytanie nr 13

Zgodnie z Zał. 2 do SIWZ, cz. D.VI „Wymagania dotyczące gwarancji”, pkt. 2 Zamawiający zapisał:

2. Gwarancja szczegółowa na przedmiot oferty liczona od daty podpisania protokołu zdawczo-odbiorczego:

-
- 4) Elementy hydrauliki sterowniczej - min. 24 m-cy od daty podpisania protokołu zdawczo-odbiorczego

Zwracamy się z wnioskiem do Zamawiającego o ograniczenie okresu gwarancji określonej w Zał. 1 do SIWZ, cz. D.VI „Wymagania dotyczące gwarancji”, pkt. 2 poprzez zmodyfikowanie SIWZ do postaci:

2. Gwarancja szczegółowa na przedmiot oferty liczona od daty podpisania protokołu zdawczo-odbiorczego:

-
- 4) Elementy hydrauliki sterowniczej - min. 24 m-cy od daty podpisania protokołu zdawczo-odbiorczego, jednak nie dłużej niż o 6 miesięcy więcej od podanego przez Wykonawcę okresu, licząc od daty dostawy

Odpowiedź:

Zamawiający informuje, że podtrzymuje zapisy SIWZ.

Pytanie nr 14

Zgodnie z Zał. 2 do SIWZ, cz. D.VI „Wymagania dotyczące gwarancji”, pkt. 2 Zamawiający zapisał:

2. Gwarancja szczegółowa na przedmiot oferty liczona od daty podpisania protokołu zdawczo-odbiorczego:

-
- 5) W przypadku przezbrajania ścian w okresie do 24 m-cy (od daty uruchomienia na dole kopalni – potwierdzonego protokołem zdawczo-odbiorczego) Wykonawca wykona, w ramach gwarancji, przegląd rozdzielaczy i bloków zaworowych

Zwracamy się z wnioskiem do Zamawiającego o ograniczenie okresu gwarancji określonej w Zał. 1 do SIWZ, cz. D.VI „Wymagania dotyczące gwarancji”, pkt. 2 poprzez zmodyfikowanie SIWZ do postaci:

2. Gwarancja szczegółowa na przedmiot oferty liczona od daty podpisania protokołu zdawczo-odbiorczego:

-
- 5) W przypadku przezbrajania ścian w okresie do 24 m-cy (od daty uruchomienia na dole kopalni lecz nie później niż 30 miesięcy od daty dostawy – potwierdzonego protokołem zdawczo-odbiorczego) Wykonawca wykona, w ramach gwarancji, przegląd rozdzielaczy i bloków zaworowych

Odpowiedź:

Zamawiający informuje, że podtrzymuje zapisy SIWZ.

Pytanie nr 15

Zgodnie z Zał. 2 do SIWZ, cz. D.VI „Wymagania dotyczące gwarancji”, pkt. 2 Zamawiający zapisał:

2. Gwarancja szczegółowa na przedmiot oferty liczona od daty podpisania protokołu zdawczo-odbiorczego:

.....
6) Zgniatacz kęsów – min. 24 m-cy od daty podpisania protokołu zdawczo-odbiorczego

Zwracamy się z wnioskiem do Zamawiającego o ograniczenie okresu gwarancji określonej w Zał. 1 do SIWZ, cz. D.VI „Wymagania dotyczące gwarancji”, pkt. 2 poprzez zmodyfikowanie SIWZ do postaci:

2. Gwarancja szczegółowa na przedmiot oferty liczona od daty podpisania protokołu zdawczo-odbiorczego:

.....
6) Zgniatacz kęsów – min. 24 m-cy od daty podpisania protokołu zdawczo-odbiorczego, jednak nie dłużej niż o 6 miesięcy więcej od podanego przez Wykonawcę okresu, licząc od daty dostawy

Odpowiedź:

Zamawiający informuje, że podtrzymuje zapisy SIWZ.

Pytanie nr 16

Prosimy o wyjaśnienie, czy przedmiot przetargu ma być fabrycznie nowy?

Odpowiedź:

Zamawiający informuje, że przedmiot przetargu ma być fabrycznie nowy. Modyfikacja zapisów SIWZ została dokonana w piśmie Zamawiającego nr PZPZ/1202/BM/2017 zamieszczonym na stronie internetowej w profilu zamawiającego.

Pytanie nr 17

Prosimy o podanie minimalnych wymagań odnośnie podporności roboczej każdej z podpór (stojaków) hydraulicznych teleskopowych w zakresie roboczym.

Odpowiedź:

Zamawiający informuje, że sekcje **powinny zapewnić poprawne warunki utrzymania stropu** wg metodologii GIG ($g \geq 0,8$) dla parametrów ścian zawartych w SIWZ.

Pytanie nr 18

Zgodnie z SIWZ, Zał. nr 2a, część II: „Dokumenty wymagane na etapie składania oferty (w języku polskim)”, w pkt. 3, Zamawiający wymaga dostarczenia do oferty oświadczenia, że Wykonawca zleci uprawnionemu rzeczoznawcy ds. ruchu zakładu górniczego wykonanie kompletnych analiz poprawności doboru obudowy zmechanizowanej do warunków górniczo-geologicznych. Analiza powinna zawierać: między innymi wyznaczenie spodziewanych obciążeń sekcji obudowy zmechanizowanej i podporności jaką w wyrobisku ścianowym rozwija sekcja.

Prosimy o doprecyzowania wymagania, czy w celu wyznaczenia podporności Zamawiający przyjmuje powierzchnię stropnicy powiększoną o powierzchnię otwarcia stropu dla podziałki 1,5m?

Odpowiedź:

Zamawiający informuje, że podtrzymuje zapisy SIWZ.

Pytanie nr 19

Zgodnie z SIWZ, Zał. nr 1: „Opis przedmiotu zamówienia” w części II A „Wymagania prawne”, pkt. 5 Zamawiający wymaga:

W przypadku zmian aktów prawnych, związanych z realizacją niniejszego postępowania, przedmiot dostawy musi spełniać uwarunkowania prawne, obowiązujące w dniu dostawy, co należy potwierdzić stosownym oświadczeniem dołączonym do oferty.

Wykonawca nie może przewidzieć jakie akty prawne ulegną zmianie w przyszłości i w jakim stopniu, w związku z tym nie może zaprojektować przedmiotu zamówienia dostosowanego do zmienionych w przyszłości aktów prawnych. Ze względu na proces produkcji przedmiotu zamówienia, wprowadzanie zmian wynikających ze zmian w aktach prawnych może nie być możliwe.

Prosimy o modyfikację treści SIWZ i wykreślenie powyższego wymagania lub modyfikację wymagania do treści w brzmieniu:

W przypadku zmian aktów prawnych, związanych z realizacją niniejszego postępowania, przedmiot dostawy musi spełniać uwarunkowania prawne, obowiązujące w dniu podpisania umowy, co należy potwierdzić stosownym oświadczeniem dołączonym do oferty.

Odpowiedź:

Zamawiający informuje, że podtrzymuje zapisy SIWZ.

Pytanie nr 20

Prosimy Zamawiającego o określenie typu stropnicy dla sekcji liniowej oraz skrajnej.

Odpowiedź:

Zamawiający informuje, że dla sekcji skrajnej jest to stropnica wychylno-wysuwna, natomiast dla sekcji liniowej stropnica stała.

Pytanie nr 21

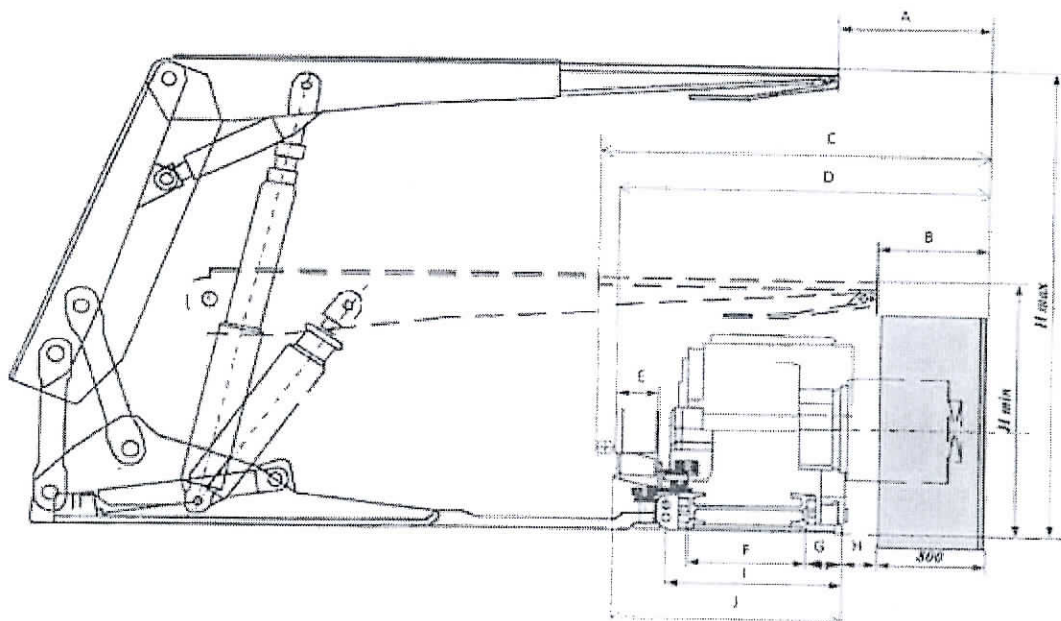
Prosimy o potwierdzenie, że sekcja liniowa ma pracować w systemie „z krokiem wstecz”, a sekcja skrajna w systemie „bez kroku wstecz” lub o doprecyzowanie wymagań.

Odpowiedź:

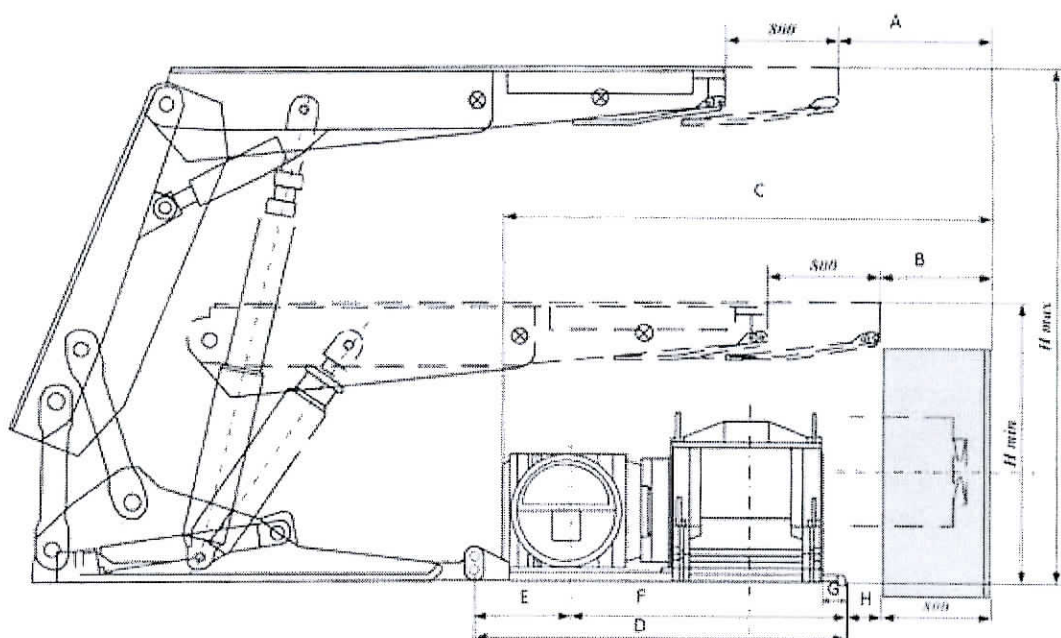
Zamawiający informuje, że interpretacja Wykonawcy jest właściwa.

Pytanie nr 22

Prosimy o podanie wymiarów oznaczonych literami zgodnie z załączonymi poniżej rysunkami w celu ustawienia właściwie sekcji liniowej i skrajnej do przenośnika i kombajnu.



Założenia do konfiguracji sekcji liniowej



Założenia do konfiguracji sekcji skrajnej

Odpowiedź:

Zamawiający informuje, że udzielił odpowiedzi do pytania nr 10 w piśmie PZPZ/1202/BM/2017 zamieszczonym na stronie internetowej w profilu zamawiającego.

Ponadto, w oparciu o § 21 Regulaminu udzielania zamówień w WĘGLOKOKS KRAJ Sp. z o. o., Zamawiający dokonuje przesunięcia terminu składania i otwarcia ofert:

- ofertę należy złożyć do dnia 11.10.2017 r. do godziny 08:30
- otwarcie ofert odbędzie się w dniu 11.10.2017 r. o godzinie 09:00

Jednocześnie informujemy, że miejsce składania i otwarcia ofert nie ulegają zmianie.

W imieniu Zamawiającego
PEŁNOMOCNIK
WĘGLOKOKS KRAJ Sp. z o.o.
Kopalnia Węgla Kamiennego "Bobrek-Piekary"
DYREKTOR KOPALNI
KIEROWNIK RUCHU ZAKŁADU GÓRNICZEGO
Krzysztof Jamka

PEŁNOMOCNIK
WĘGLOKOKS KRAJ Sp. z o.o.
Kopalnia Węgla Kamiennego "Bobrek-Piekary"
NACZELNY INŻYNIER
z-ca KIEROWNIKA RUCHU ZAKŁADU GÓRNICZEGO
Andrzej Ziółkowski

Tolki
[Signature]
[Signature]