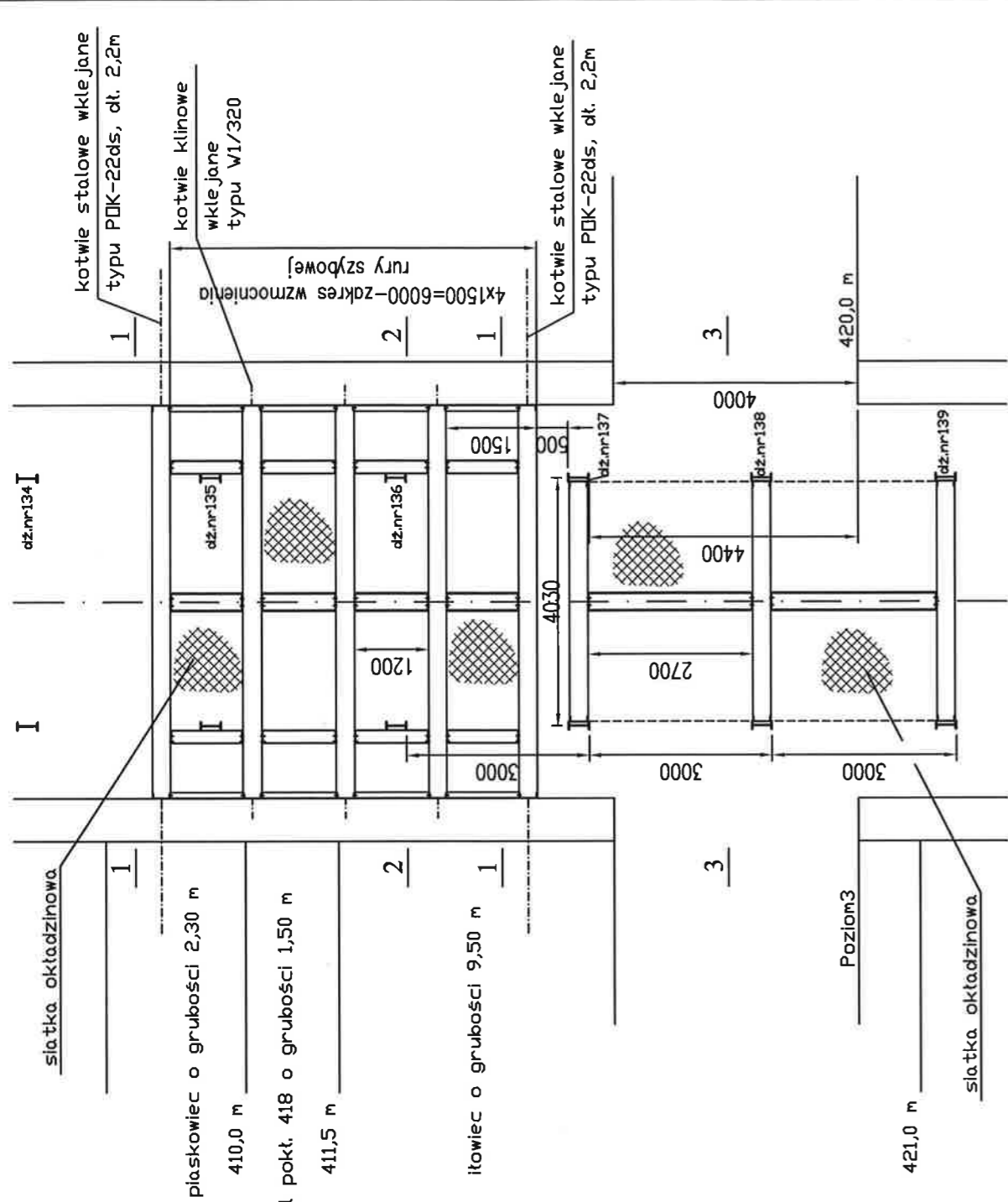


### ZESTAWIENIE STALI

ILUŚĆ	WYSZCZEGÓLNIENIE [ mm ]	POZYCJA	MATERIAŁ	CIEŻAR JEDNOSTKOWY [ kg ]	CIEŻAR CAŁKOWITY [ kg ]
	S - 2				
1	C 300 - 2668	1	S355	46,2	123,3
2	BL. 16 - 100 x 300	2	S355	125,6	7,5
4	ŚRUBA M 20 x 80		5.8	0,249	1,0
4	NAKRĘTKA M 20		5	0,069	0,3
4	PODKŁADKA KLIN DO C Ø 21		S185	0,020	0,1
				RAZEM	132,2

**CENTRUM BADAŃ I DOZORU GÓRNICICTWA PODZIEMNEGO Sp. z o.o.**  
UL. FABRYCZNA 20, 44 - 404 MYSŁOWICE - BRZEZINKA  
tel. 32 - 31 74 600, e - mail: oridug@cbidgp.pl

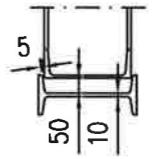
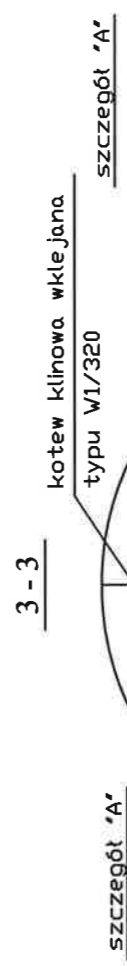
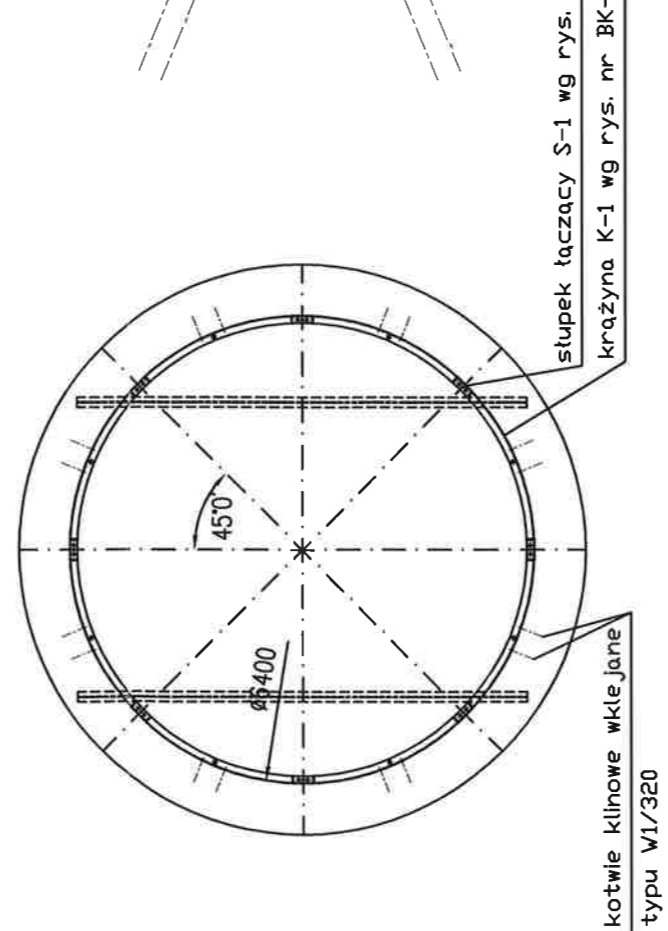
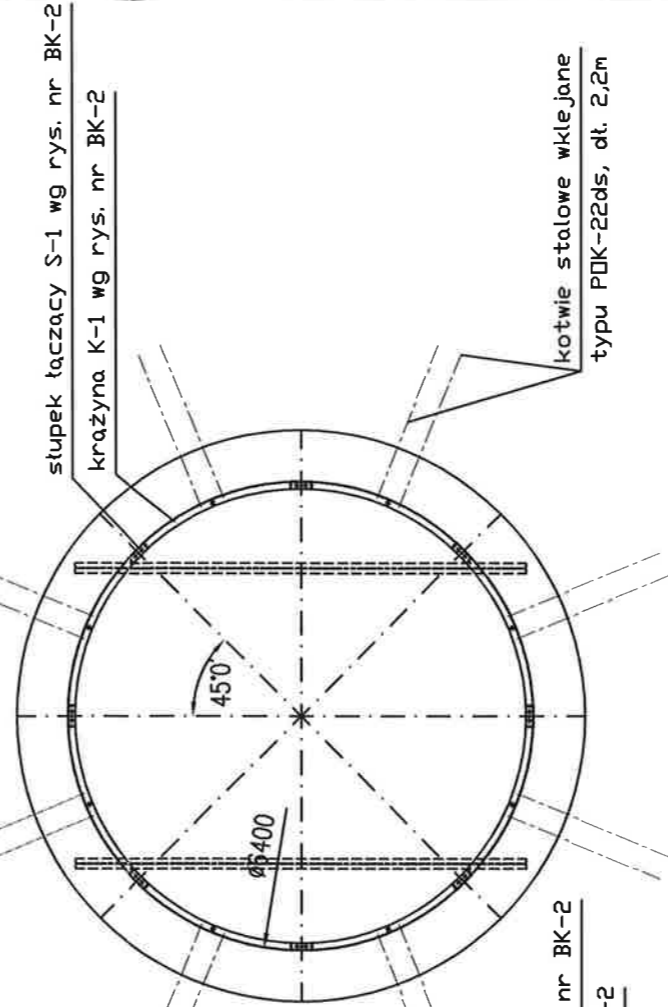
Inwestor:		WĘGLOKOKS KRAJ sp. z o.o. KWK "BOBREK - PIEKARY" RUCH BOBREK UL. KONSTYTUCJI 76, 41 - 905 BYTOM			
Temat:		NAPRAWA OBUDOWY SZYBU "BOLESŁAW"		Nr proj:	01/2017
				Nr umowy:	
Treść rysunku:		SŁUPEK S-2		Skala:	1:10
				Stadium:	PT
	Imię i nazwisko:	Nr uprawnień:	Data:	Podpis:	Nr rysunku:
Projektował:	Adam Łój		12.2017 r.	<i>[Signature]</i>	BK-4
Sprawdził:	Andrzej Łukawski		12.2017 r.	<i>[Signature]</i>	



1  
2  
3

1  
1-1  
3

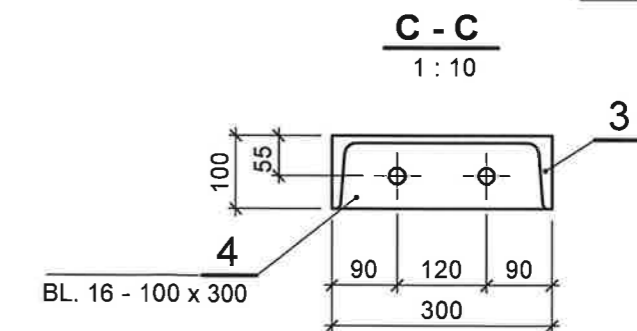
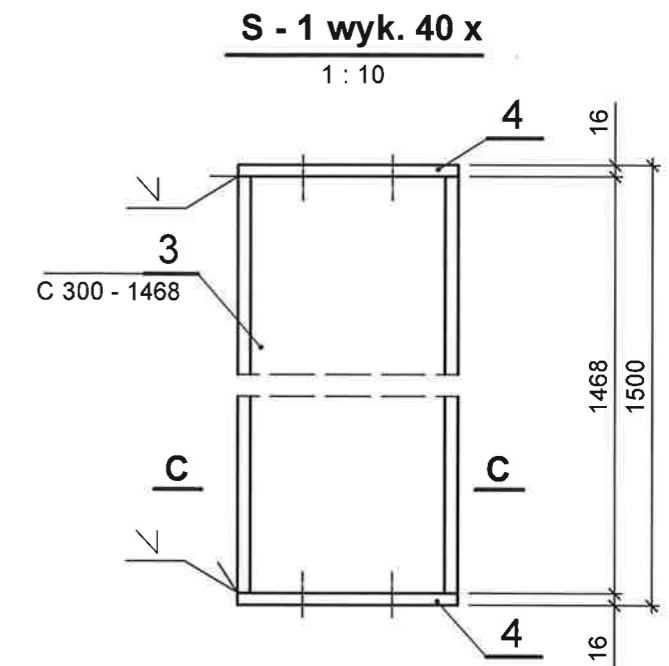
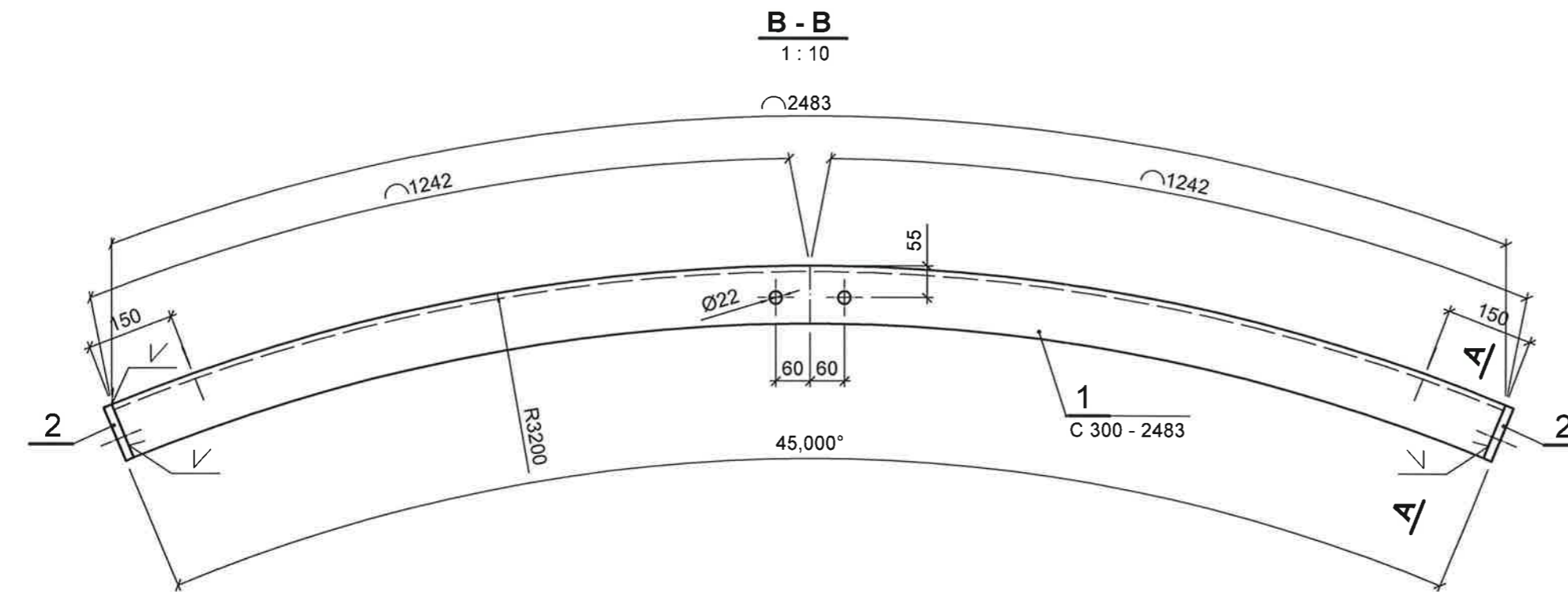
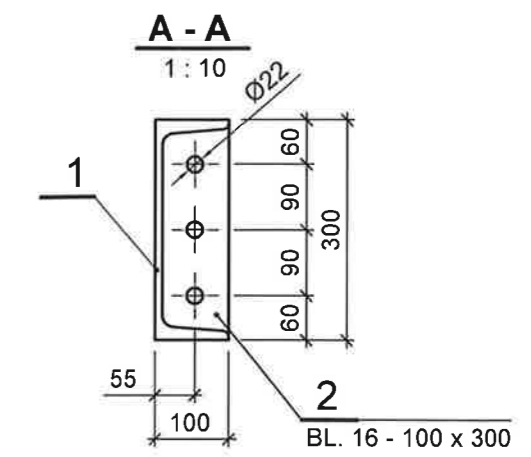
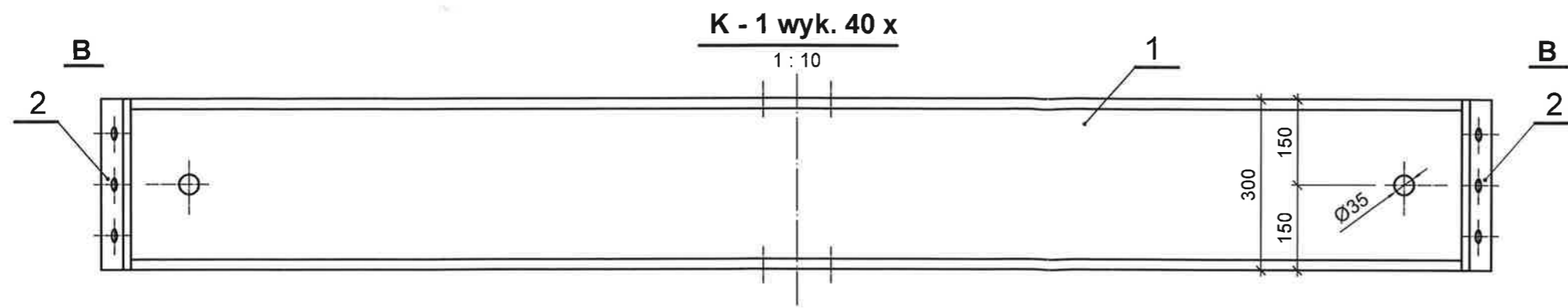
2-2



- UWAGI:**
1. Krażyna K-1 oraz stuspek S-1 na rys. nr BK-2.
  2. Krażyna K-2 na rys. nr BK-3.
  3. Stuspek S-2 na rys. nr BK-4.
  4. W przypadku kolizji stuspeków łączących z dźwigarami zbrojenia miejsce ich zabudowy ustalić na montażu.
  5. Całość konstrukcji (łącznie z siatkami okładzinowymi) zabezpieczyć przed korozją przez ocynkowanie.

**CENTRUM BADAŃ I DOZORU GÓRNICWA PODZIEMNEGO Sp. z o.o.**  
 UL. FABRYCZNA 20, 44 - 404 MYSŁOWICE - BRZEZINKA  
 tel. 32 - 31 74 600, e - mail: oridug@bidgpp.pl

Inwestor:		WĘGLOKOKS KRAJ Sp. z o.o. KWK "BOBREK - PIEKARY" RUCH BOBREK UL. KONSTYTUCJI 76, 41 - 905 BYTOM	
Temat:		NAPRAWA OBUJDOWY SZYBU "BOLESŁAW"	
Tytuł rysunku:		RYSUNEK ZESTAWCZY	
Nr umowy:		01/2017	
Skala:		1:100	
Stadium:		PT	
Imię i nazwisko:		Nr uprawnień:	
Projektował: Andrzej Łukawski		Data: 12.2017r.	
Sprawdził: Adam Łój		12.2017r.	
Nr rysunku:		BK-1	



### ZESTAWIENIE STALI

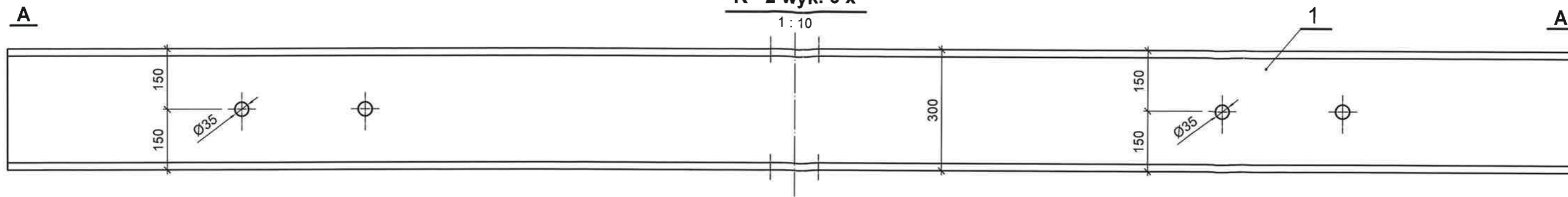
ILOŚĆ	WYSZCZEGÓLNIENIE [ mm ]	POZYCJA	MATERIAŁ	CIĘŻAR JEDNOSTKOWY [ kg ]	CIĘŻAR CAŁKOWITY [ kg ]
	K - 1				
1	C 300 - 2483	1	S355	46,2	114,7
2	BL. 16 - 100 x 300	2	S355	125,6	7,5
3	ŚRUBA M 20 x 80		5.8	0,249	0,7
3	NAKRĘTKA M 20		5	0,069	0,2
3	PODKŁADKA Ø 21		S185	0,011	0,1
				RAZEM	123,2
	S - 1				
1	C 300 - 1468	3	S355	46,2	67,8
2	BL. 16 - 100 x 300	4	S355	125,6	7,5
4	ŚRUBA M 20 x 80		5.8	0,249	1,0
4	NAKRĘTKA M 20		5	0,069	0,3
4	PODKŁADKA KLIN DO C Ø 21		S185	0,020	0,1
				RAZEM	76,7

**CENTRUM BADAŃ I DOZORU GÓRNICICTWA PODZIEMNEGO Sp. z o.o.**  
 UL. FABRYCZNA 20, 44 - 404 MYSŁOWICE - BRZEZINKA  
 tel. 32 - 31 74 600, e - mail: oridug@cbidgp.pl

Inwestor:		WĘGLOKOKS KRAJ sp. z o.o. KWK "BOBREK - PIEKARY" RUCH BOBREK UL. KONSTYTUCJI 76, 41 - 905 BYTOM			
Temat:		NAPRAWA OBUDOWY SZYBU "BOLESŁAW"		Nr proj:	01/2017
Treść rysunku:		KRAŻYNA K-1 ORAZ SŁUPEK S-1		Nr umowy.:	
Projektował:		Imię i nazwisko:	Nr uprawnień:	Data:	Podpis:
Sprawdził:		Adam Łój		12.2017 r.	<i>[Signature]</i>
		Andrzej Łukawski		12.2017 r.	<i>[Signature]</i>
					Nr rysunku:
					<b>BK-2</b>

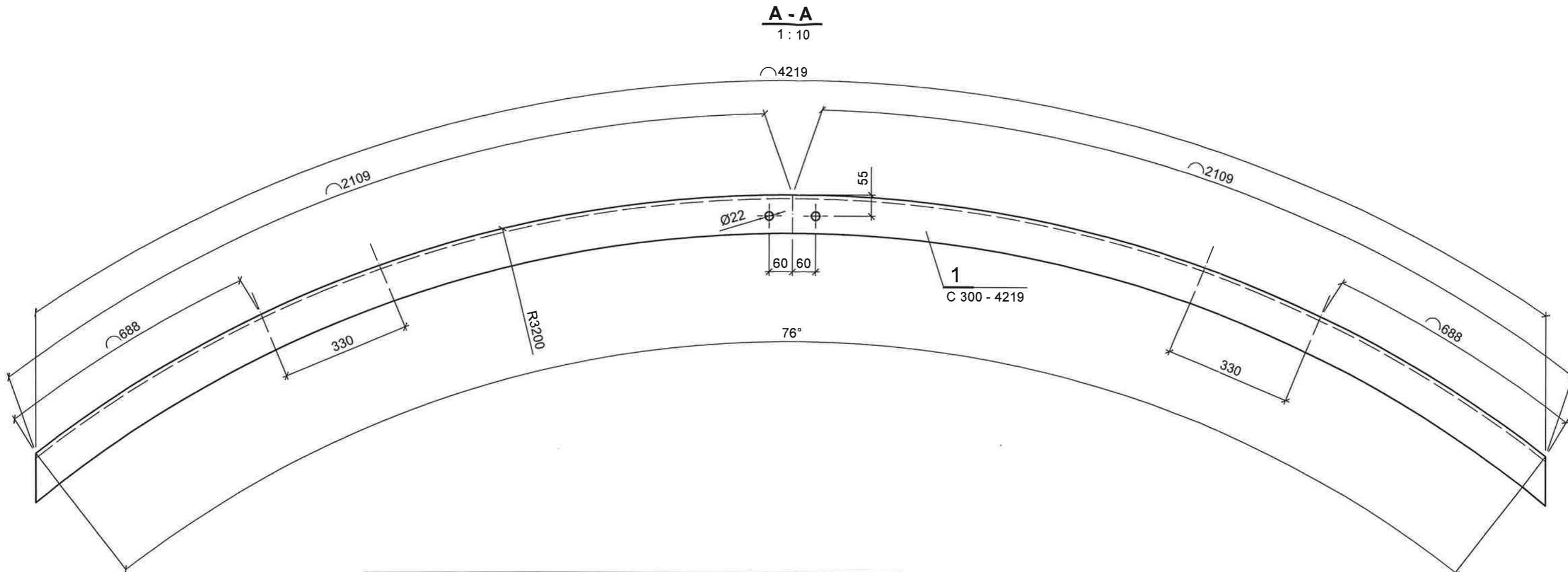
**K - 2 wyk. 6 x**

1 : 10



**A - A**

1 : 10



**ZESTAWIENIE STALI**

ILUŚĆ	WYSZCZEGÓLNIENIE	POZYCJA	MATERIAŁ	CIEŻAR JEDNOSTKOWY	CIEŻAR CAŁKOWITY
	[ mm ]			[ kg ]	[ kg ]
	K - 2				
1	C 300 - 4219	1	S355	46,2	195,0
				RAZEM	195,0

**CENTRUM BADAŃ I DOZORU GÓRNICICTWA PODZIEMNEGO Sp. z o.o.**  
 UL. FABRYCZNA 20, 44 - 404 MYSŁOWICE - BRZEZINKA  
 tel. 32 - 31 74 600, e - mail: oridug@cbidgp.pl

Inwestor:		WĘGLOKOKS KRAJ sp. z o.o. KWK "BOBREK - PIEKARY" RUCH BOBREK UL. KONSTYTUCJI 76, 41 - 905 BYTOM			
Temat:		NAPRAWA OBUDOWY SZYBU "BOLESŁAW"		Nr proj:	01/2017
Treść rysunku:		KRAŻYNA K-2		Nr umowy.:	
				Skala:	1:10
				Stadium:	PT
Projektował:	Adam Łój	Nr uprawnień:	Data:	Podpis:	Nr rysunku:
Sprawdził:	Andrzej Łukawski		12.2017 r.	<i>[Signature]</i>	<b>BK-3</b>
			12.2017 r.	<i>[Signature]</i>	