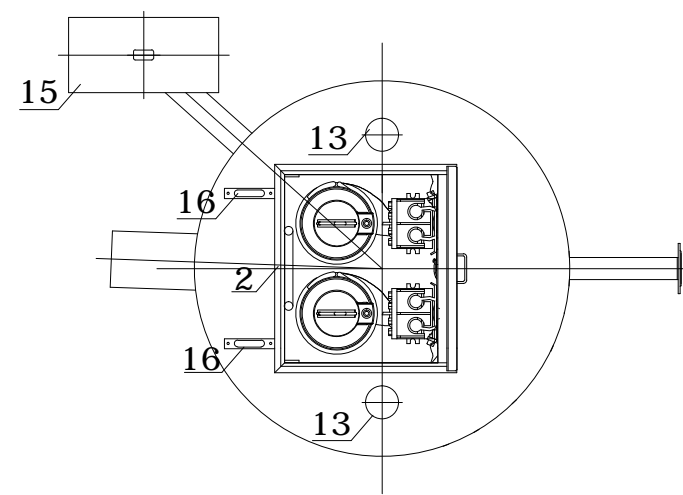
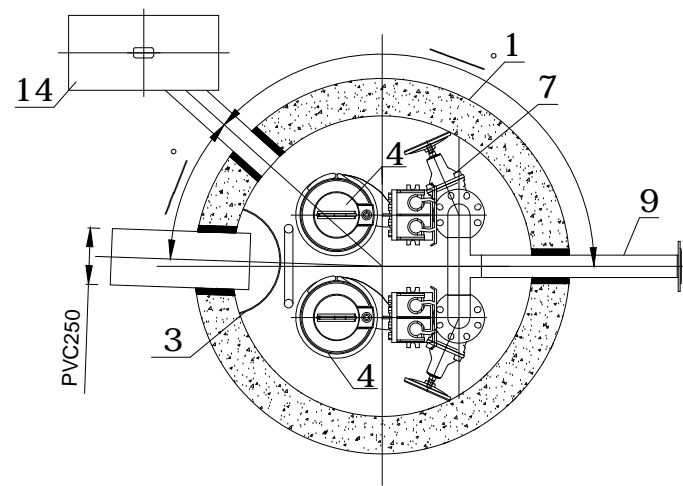


Rurociąg tłoczny DN 50 (ø63PE) wychodzi NA ZEWNĄTRZ pompowni około 50cm i zakończony jest kołnierzem luźnym.

Przejście szczelne jest osadzone w trakcie montażu wyposażenia wewnętrznego pompowni.



Wykaz zasadniczych elementów pompowni:

Lp.	Nazwa elementu	Ilość	Materiał
1.	Zbiornik przepompowni	1 kpl.	Beton B45
2.	Pokrywa wjazdu, prostokątna na wymiar, zamykana	1 szt.	AISI 304
3.	Deflektor na wlocie	1 szt.	AISI 304
4.	Pompa zatapialna	2 szt.	Żeliwo
5.	Kolano stopowe sprzęgające	2 szt.	Żeliwo
6.	Zawór zwrotny, kulowy	2 szt.	Żeliwo
7.	Zawór odcinający - miękkouszcz.	2 szt.	Żeliwo
8.	Rurociągi tłoczne każdej z pomp	2 szt.	AISI 304
9.	Wspólny kolektor tłoczny	1 szt.	AISI 304
10.	Prowadnice pomp	2 kpl.	AISI 304
11.	Łańcuch do opuszczania i wyciągania pomp	2 szt.	AISI 316
12.	Pływakowy regulator poziomu cieczy	2 szt.	PE
13.	Rura wentylacyjna ø 110	2 szt.	PVC
14.	Szafka sterowniczo – zasilająca	1 szt.	-
15.	Drabinka	1 kpl.	AISI 304
16.	Pochwyty zejściowe	1 kpl.	AISI 304
17.	Sonda hydrostatyczna, kabel 10m*	1 szt.	---

PRZEPOMPOWNIA ŚCIEKÓW DESZCZOWYCH