

**SPECYFIKACJA
ISTOTNYCH WARUNKÓW ZAMÓWIENIA**

I. Zamawiający:**WĘGLOKOKS KRAJ Spółka z ograniczoną odpowiedzialnością**

41-940 Piekary Śląskie, ul. Gen. Jerzego Ziętka

zarejestrowana w Sądzie Rejonowym w Gliwicach,

X Wydział Gospodarczy pod numerem KRS 0000080618

NIP: 653-000-48-65

adres strony internetowej: www.weglokoks-kraj.pl

Sposób komunikowania się z Wykonawcami został określony w dalszej części SIWZ.

Godziny urzędowania: od poniedziałku do piątku od 7⁰⁰ do 15⁰⁰**PROFIL NABYWCY:** adres internetowy: <https://dostawcy-weglokoks.coig.biz>**II. Informacje podstawowe:**

1. Niniejsze postępowanie o udzielenie zamówienia prowadzone jest **w trybie przetargu nieograniczonego** zgodnie z *Regulaminem udzielania zamówień w WĘGLOKOKS KRAJ Sp. z o.o.* zwanym w dalszej części SIWZ Regulaminem.
2. Wyciąg z Regulaminu, o którym mowa w ust. 1, dostępny jest dla Wykonawców na stronie internetowej WĘGLOKOKS KRAJ Sp. z o.o. w Profilu Nabywcy.

III. Opis przedmiotu zamówienia.

1. Przedmiotem zamówienia jest:

Dostawa materiałów wybuchowych i inicjujących w 2019 roku dla potrzeb WĘGLOKOKS KRAJ Sp. z o.o. KWK Bobrek-Piekary w 2019 roku (grupa materiałowa 246-1).

2. Szczegółowy opis przedmiotu zamówienia oraz wymagania prawne i parametry techniczno-użytkowe określono w **Załączniku Nr 1** do SIWZ.
3. Zakres ilościowy przedmiotu zamówienia jest zakresem szacunkowym określonym przez Zamawiającego z należytą starannością. Zamawiający, pomimo dochowania należytej staranności, z uwagi na charakter prowadzonej działalności nie zapewnia realizacji zamówienia w pełnym zakresie.
4. Zamawiający dopuszcza możliwość składania ofert częściowych na poszczególne części zamówienia (zadania), które wyszczególnia **Załącznik Nr 2 do SIWZ**.
5. Składana oferta winna obejmować cały zakres rzeczowy i ilościowy zadania. Liczba części zamówienia (zadań) **wynosi 41**.
6. Zamawiający dopuszcza możliwość złożenia oferty przez jednego Wykonawcę na jedną lub więcej części zamówienia.
7. Zamawiający zastrzega sobie prawo do zmiany ilości zamawianych towarów w ramach poszczególnych pozycji asortymentowych i składania zamówień według rzeczywistych potrzeb z zastrzeżeniem, że całkowita wartość dostaw nie przekroczy wartości umowy oraz, że ceny jednostkowe poszczególnych pozycji asortymentowych nie ulegną zmianie.
8. Zamawiający nie zamierza zawrzeć umowy ramowej.
9. Zamawiający nie dopuszcza możliwości składania ofert wariantowych.

IV. Termin realizacji zamówienia i warunki gwarancji.

1. Umowa obowiązywać będzie **od daty zawarcia Umowy do 31.12.2019 roku, przy czym termin realizacji umowy nie wcześniej niż od 01.01.2019 roku**.
2. Zamówienie nie może być doręczone później niż **w ostatnim dniu obowiązywania umowy**.
3. Realizacja dostaw odbywać się będzie sukcesywnie zgodnie z zamówieniami wynikającymi z rzeczywistych potrzeb Zamawiającego.
4. Wymagany termin realizacji dostawy: **do 7 dni** od daty wysłania zamówienia drogą elektroniczną na zasadach określonych w OWRD (Ogólne Warunki Realizacji Dostaw).
5. Szczegóły dotyczące gwarancji określono w Załączniku nr 1 do SIWZ.

V. Warunki udziału w postępowaniu oraz opis sposobu dokonywania oceny spełnienia tych warunków:

O udzielenie zamówienia mogą ubiegać się Wykonawcy, którzy spełniają następujące warunki dotyczące:

1. posiadania wiedzy i doświadczenia, to znaczy:
w okresie ostatnich 3 lat przed upływem terminu składania ofert w postępowaniu o udzielenie zamówienia, a jeżeli okres prowadzenia działalności jest krótszy – w tym okresie, wykonali/ wykonują dostawy w zakresie niezbędnym do wykazania spełnienia warunku o łącznej wartości netto nie mniejszej niż: 700 000,00 PLN.
Za zakres dostaw niezbędny do wykazania spełnienia warunku Zamawiający uważa dostawy odpowiadające swoim rodzajem dostawom stanowiącym przedmiot zamówienia, tj. zarówno dostawy materiałów tożsamyh z przedmiotem postępowania, jak również dostawy materiałów rodzajowo podobnych.
W przypadku Wykonawców, przedstawiających wartości wykonanych dostaw w walutach obcych, Zamawiający dokona przeliczenia wykazanej kwoty według średniego kursu NBP ogłoszonego ostatniego dnia roku, w którym dostawy wykonano, a w przypadku dostaw wykonanych w bieżącym roku wg średniego kursu NBP ogłoszonego dnia poprzedzającego dzień, w którym upływa termin składania ofert. W związku z powyższym wartości wykonanych dostaw określone w walutach obcych należy wyszczególnić oddzielnie dla każdego roku kalendarzowego.
2. sytuacji ekonomicznej i finansowej, to znaczy:
 - 1) uzyskali przychód netto w jednym roku obrotowym w ciągu ostatnich trzech lat obrotowych, a jeżeli okres prowadzenia działalności jest krótszy niż jeden rok – w tym okresie, na podstawie „**Rachunku zysków i strat**” pozycja Przychód netto ze sprzedaży produktów, towarów i materiałów lub Przychód netto ze sprzedaży i zrównane z nimi o wartości nie mniejszej niż określona w ust. 1, dla całości zamówienia.
W przypadku Wykonawców nie zobowiązanych do sporządzania sprawozdania finansowego Zamawiający dokona weryfikacji sytuacji ekonomicznej Wykonawcy na podstawie innych dokumentów potwierdzających przychody za okres jak w zdaniu poprzednim.
W przypadku Wykonawców, przedstawiających wartości uzyskanych przychodów w walutach obcych Zamawiający dokona przeliczenia wykazanej kwoty według średniego kursu NBP ogłoszonego ostatniego dnia roku, którego przychody dotyczą, a w przypadku przychodów uzyskanych w bieżącym roku wg średniego kursu NBP ogłoszonego dnia poprzedzającego dzień, w którym upływa termin składania ofert.
W przypadku, gdy rok obrotowy nie pokrywa się z rokiem kalendarzowym, Zamawiający dokona przeliczenia wskazanej kwoty wg średniego kursu NBP ogłoszonego ostatniego dnia miesiąca roku obrotowego.
 - 2) znajdują się w sytuacji finansowej zapewniającej wykonanie zamówienia,
3. nie zalegania z uiszczaniem podatków, opłat lub składek na ubezpieczenia społeczne i zdrowotne z wyjątkiem przypadków, gdy uzyskali oni przewidziane prawem zwolnienie, odroczenie, rozłożenie na raty zaległych płatności lub wstrzymanie w całości wykonania decyzji właściwego organu,
4. nie znajdowania się w stanie likwidacji lub upadłości za wyjątkiem Wykonawców, którzy po ogłoszeniu upadłości zawarli układ zatwierdzony prawomocnym postanowieniem sądu, jeżeli układ nie przewiduje zaspokojenia wierzycieli poprzez likwidację majątku upadłego,
5. dysponowania odpowiednim potencjałem technicznym oraz osobami zdolnymi do wykonania zamówienia,
6. posiadania uprawnień do wykonywania określonej działalności lub czynności jeżeli przepisy prawa nakładają obowiązek posiadania takich uprawnień, tzn.:
posiadają koncesję na wykonywanie działalności gospodarczej w zakresie obrotu materiałami wybuchowymi.

Ocena warunków spełnienia udziału w postępowaniu zostanie dokonana metodą spełnia/ nie spełnia na podstawie złożonych przez Wykonawców, a wymaganych przez Zamawiającego dokumentów i oświadczeń.

VI. Wykaz dokumentów i oświadczeń wymaganych od Wykonawcy w celu potwierdzenia spełnienia warunków udziału w postępowaniu.

W celu wykazania spełnienia przez Wykonawcę warunków udziału w postępowaniu, **Zamawiający żąda przedłożenia wraz z ofertą :**

1. oświadczenia o spełnieniu warunków udziału w postępowaniu, złożone na druku Formularza Ofertowego stanowiącego **Załącznik nr 2 i 2a do SIWZ,**

2. wykazu wykonanych dostaw w okresie ostatnich trzech lat przed upływem terminu składania ofert, a jeżeli okres prowadzenia działalności jest krótszy - w tym okresie, z podaniem ich wartości, przedmiotu, dat wykonania i odbiorców wraz z dokumentami potwierdzającymi, że te dostawy zostały wykonane należycie – zgodnie ze wzorem **Załącznika Nr 4 do SIWZ**;
3. **rachunku zysków i strat** za jeden rok obrotowy z ostatnich trzech lat obrotowych, a jeżeli okres prowadzenia działalności jest krótszy niż jeden rok – za ten okres. W przypadku Wykonawców, którzy na podstawie przepisów odrębnych nie są zobowiązani do sporządzania sprawozdania finansowego, inne dokumenty określające przychody za okres jak w zdaniu poprzednim;
4. dla potwierdzenia spełnienia warunku nie zalegania z uiszczeniem podatków, opłat lub składek na ubezpieczenia społeczne i zdrowotne:
 - 1) aktualnego **zaświadczenia naczelnika urzędu skarbowego** potwierdzającego, że Wykonawca nie zalega z opłacaniem podatków, lub zaświadczenie, że uzyskał przewidziane prawem zwolnienie, odroczenie lub rozłożenie na raty zaległych płatności lub wstrzymanie w całości wykonania decyzji właściwego organu - wystawione nie wcześniej niż 3 miesiące przed upływem terminu składania ofert,
 - 2) aktualnego zaświadczenia właściwego **Oddziału Zakładu Ubezpieczeń Społecznych lub Kasy Rolniczego Ubezpieczenia Społecznego**, potwierdzające, że Wykonawca nie zalega z opłacaniem składek na ubezpieczenie zdrowotne i społeczne, lub potwierdzenie że uzyskał przewidziane prawem zwolnienie, odroczenie lub rozłożenie na raty zaległych płatności lub wstrzymanie w całości wykonania decyzji właściwego organu – wystawionego **nie wcześniej niż 3 miesiące przed upływem terminu składania ofert**,
5. dla potwierdzenia spełnienia warunku nie znajdowania się w stanie likwidacji lub upadłości:
 - 1) **aktualnego odpisu z właściwego rejestru** jeżeli odrębne przepisy wymagają wpisu do rejestru a w stosunku do osób fizycznych oświadczenia w zakresie nie znajdowania się w stanie likwidacji lub upadłości za wyjątkiem Wykonawców, którzy po ogłoszeniu upadłości zawarli układ zatwierdzony prawomocnym postanowieniem sądu, jeżeli układ nie przewiduje zaspokojenia wierzycieli poprzez likwidację majątku upadłego, wystawionego **nie wcześniej niż 6 miesięcy przed upływem terminu składania ofert**, a dla Wykonawców, którzy prowadzą działalność na podstawie innych dokumentów - ten dokument;
W stosunku do Wykonawców, których upadłość ogłoszono i którzy po ogłoszeniu upadłości zawarli układ zatwierdzony prawomocnym postanowieniem Sądu – oryginał lub kopia, poświadczona przez Wykonawcę za zgodność z oryginałem w/w postanowienia Sądu.
6. dla potwierdzenia spełnienia warunku posiadania uprawnień:
 - 1) oryginału lub kopii poświadczoną przez Wykonawcę za zgodność z oryginałem aktualnej koncesji na wykonywanie działalności gospodarczej w zakresie obrotu materiałami wybuchowymi,
7. **dowodu wniesienia wadium** – kopia poświadczona przez Wykonawcę za zgodność z oryginałem.
8. oryginału pełnomocnictwa do podpisywania oferty w imieniu Wykonawcy, jeżeli upoważnienie do podpisywania oferty nie wynika przedstawionych dokumentów,
9. jeżeli Wykonawca ma siedzibę lub miejsce zamieszkania poza terytorium Rzeczypospolitej Polskiej, zamiast dokumentów, o których mowa w ust. 4 - 5 składa dokumenty wystawione w kraju, w którym ma siedzibę lub miejsce zamieszkania. Terminy określone w ust. 2 – 5 stosuje się odpowiednio.

Wykonawca może polegać na wiedzy i doświadczeniu, potencjale technicznym, osobach zdolnych do wykonania zamówienia lub zdolnościach finansowych innych podmiotów, niezależnie od charakteru prawnego łączących go z nimi stosunków. Wykonawca w takiej sytuacji zobowiązany jest udowodnić Zamawiającemu, iż będzie dysponował zasobami niezbędnymi do realizacji zamówienia, w szczególności przedstawiając w tym celu pisemne zobowiązanie takich podmiotów do oddania mu do dyspozycji niezbędnych zasobów na okres korzystania z nich przy wykonywaniu zamówienia.

VII. Inne dokumenty w celu potwierdzenia, że oferowany przedmiot zamówienia odpowiada wymaganiom określonym przez Zamawiającego.

W celu potwierdzenia, że oferowany przedmiot zamówienia odpowiada wymaganiom określonym w SIWZ, Zamawiający żąda przedłożenia wraz z ofertą również następujących dokumentów i oświadczeń:

1. wykaz spełnienia istotnych dla Zamawiającego wymagań i parametrów technicznych, zgodnie z Załącznikiem nr 3 do SIWZ.
2. oświadczenie Wykonawcy zgodnie z Załącznikiem Nr 5 do SIWZ,
3. Deklaracja spełnienia wymogów umowy ADR w zakresie bezpieczeństwa transportu materiałów niebezpiecznych oraz ich ochrony- zgodnie z Załącznikiem nr 7
4. dokumentów i oświadczeń wymienionych w Załączniku Nr 1 do SIWZ.

VIII. Wymagania dodatkowe, gdy kilka podmiotów wspólnie składa ofertę.

1. Wykonawcy mogą wspólnie ubiegać się o udzielenie zamówienia, w tym przypadku ponoszą solidarną odpowiedzialność za wykonanie umowy.
2. W przypadku, o którym mowa w ust. 1 Wykonawcy ustanawiają pełnomocnika do reprezentowania ich w postępowaniu o udzielenie zamówienia, albo reprezentowania w postępowaniu i zawarcia umowy w sprawie zamówienia. Wszelką korespondencję związaną z prowadzonym postępowaniem Zamawiający będzie prowadził wyłącznie z ustanowionym pełnomocnikiem.
3. W przypadku, kiedy ofertę składa kilku Wykonawców wspólnie, oferta oraz wszystkie załączniki muszą być podpisane przez pełnomocnika ustanowionego przez tych Wykonawców lub osoby reprezentujące poszczególnych Wykonawców składających ofertę wspólną.
4. W przypadku, kiedy kilku Wykonawców składa ofertę wspólnie, do oferty należy załączyć:
 - 1) pełnomocnictwo, podpisane przez upoważnionych przedstawicieli wszystkich pozostałych Wykonawców,
 - 2) dokumenty i oświadczenia wystawione indywidualnie dla każdego z Wykonawców, (jeżeli ich dołączenie jest wymagane) potwierdzające, że nie otwarto jego likwidacji ani nie ogłoszono jego upadłości, nie zalega z uiszczaniem podatków, opłat, składek na ubezpieczenie społeczne i zdrowotne albo, że uzyskał przewidziane prawem zwolnienie, odroczenie lub rozłożenie na raty zaległych płatności lub wstrzymanie w całości wykonania decyzji właściwego organu,
 - 3) oświadczenie o solidarnej odpowiedzialności za wykonanie przedmiotu zamówienia - według wzoru oświadczenia, stanowiącym **Załącznik Nr 6 do SIWZ** .
 - 4) umowę regulującą współpracę tych Wykonawców tzw. umowa konsorcjum.
5. Wykonawcy wspólnie ubiegający się o udzielenie zamówienia muszą wykazać, że warunki dotyczące wiedzy i doświadczenia, potencjału technicznego, osób zdolnych do wykonania zamówienia lub zdolności finansowych spełniają łącznie i na tą okoliczność załączyć odpowiednie dokumenty (jeśli są wymagane). Jeżeli jeden z Wykonawców spełnia określone przez Zamawiającego warunki można przedłożyć tylko dokumenty jego dotyczące.
6. W przypadku wnoszenia wadium w formie gwarancji lub poręczeń przez Wykonawców wspólnie ubiegających się o udzielenie zamówienia z treści gwarancji musi wynikać, że odnosi się ona zarówno do zleceniodawcy gwarancji, jak również do wszystkich pozostałych Wykonawców wspólnie ubiegających się o udzielenie zamówienia.

IX. Opis sposobu przygotowania oferty**1. Oferta składa się z:**

- 1) Formularza Ofertowego składanego w dwóch formach tj.:
 - a) **papierowej zgodnie z Załącznikiem Nr 2 i 2a do SIWZ,**
 - b) **elektronicznej - na portalu Zamawiającego**

Formularz ofertowy jako osobny plik w wersji elektronicznej jest dostępny na stronie internetowej Zamawiającego w Profilu Nabywcy pod adresem:
<https://aukcje-weglokoks.coig.biz/przetargi.php>
W przypadku rozbieżności danych złożonych w formie papierowej z wersją w portalu online, wiążąca jest oferta złożona w formie pisemnej
- 2) oświadczeń i dokumentów, o których mowa w **cz. VI - VIII** SIWZ,
- 3) oświadczenia o zapoznaniu się z wyciągiem z Regulaminu udzielania zamówień WĘGLOKOKS KRAJ Sp. z o.o.,

- 4) oświadczenia o zapoznaniu się z SIWZ oraz przyjęciu bez zastrzeżeń jej postanowień.
2. Wykonawca może złożyć tylko jedną ofertę.
3. Ofertę w postępowaniu o udzielenie zamówienia należy złożyć w oryginale **w jednym egzemplarzu**.
4. Oferta oraz wszystkie załączniki muszą być sporządzone w języku polskim, a dokumenty sporządzone w innym języku winny być przetłumaczone przez Wykonawcę na język polski i wraz z tłumaczeniem dołączone przez Wykonawcę do oferty.
5. Oferta powinna być zaopatrzona w spis wszystkich przedkładanych dokumentów i oświadczeń (załączników).
6. Wykonawca w formularzu ofertowym winien podać: adres do korespondencji, numer telefonu, numer faksu oraz adres poczty elektronicznej.
7. Oferta, wszystkie oświadczenia i załączniki wymagają podpisu osób uprawnionych do reprezentowania Wykonawcy zgodnie z wymaganiami ustawowymi.
8. Upoważnienie do podpisywania oferty i do występowania w postępowaniu w imieniu Wykonawcy należy załączyć do oferty w oryginale lub musi wynikać z przedstawionych dokumentów.
9. Wszelkie poprawki dokonane w treści oferty (przed jej złożeniem) muszą być naniesione czytelnie oraz opatrzone podpisem osób podpisujących ofertę.
10. Wskazane jest aby zapisane strony oferty były kolejno ponumerowane. Oferta powinna być zszyta w sposób utrudniający jej zdekompletowanie.
11. Strony zawierające informacje nie wymagane przez Zamawiającego (np. prospekty reklamowe o firmie, jej działalności itp.) nie podlegają ocenie.
12. Wszystkie dokumenty i oświadczenia (załączniki) składane przez Wykonawcę powinny być złożone w formie oryginału lub kopii poświadczonych za zgodność z oryginałem przez Wykonawcę lub przez osoby upoważnione do jego reprezentowania,
13. Dokumenty i oświadczenia powinny potwierdzać spełnienie przez Wykonawcę warunków udziału w postępowaniu oraz spełnienie przez oferowany przedmiot zamówień wymagań określonych przez Zamawiającego, nie później niż w dniu, w którym upłynął termin składania ofert.
14. Treść oferty musi odpowiadać treści Specyfikacji Istotnych Warunków Zamówienia, pod rygorem odrzucenia oferty, zgodnie z § 27 ust. 5 punkt 2) lit. a) Regulaminu.
15. Cena ofertowa musi być określona w PLN, podana w tabeli formularza ofertowego, jako cena netto i brutto, z wyodrębnieniem stawki podatku VAT
16. Cena ofertowa musi uwzględniać wszelkie koszty związane z realizacją przedmiotu zamówienia.
17. Jeżeli Wykonawca zamierza zamieścić w ofercie informacje będące tajemnicą przedsiębiorstwa w rozumieniu przepisów o zwalczaniu nieuczciwej konkurencji (Dz.U. z 2018r. poz. 419 t.j.) nie później niż w terminie składania ofert, musi zamieścić adnotację „Tajemnica przedsiębiorstwa” ze wskazaniem konkretnego punktu, którego dotyczy. Dodatkowo w spisie treści należy podać numery stron zawierające informacje objęte tajemnicą przedsiębiorstwa. Tajemnica przedsiębiorstwa nie obejmuje informacji powszechnie znanych lub tych, których treść każdy zainteresowany może legalnie poznać. W szczególności nie można zastrzec: nazwy i adresu Wykonawcy, informacji dotyczących ceny, terminu wykonania zamówienia, okresu gwarancji warunków płatności. Informacje stanowiące tajemnicę przedsiębiorstwa Wykonawcy powinny zostać przekazane w taki sposób, by Zamawiający mógł z łatwością określić zakres informacji objętych tajemnicą. Brak stosownego zastrzeżenia będzie traktowany jako jednoznaczny ze zgodą na włączenie całości przekazanych dokumentów i danych do dokumentacji postępowania oraz ich ujawnienie na zasadach określonych w ustawie.

X. Wadium.

1. Zamawiający żąda od Wykonawców wniesienia wadium w wysokości **11 000,00 PLN** (jedenaście tysięcy PLN).
2. **Wykonawca wnosi wadium w jednej lub kilku następujących formach:**
 - 1) w pieniądzu,
 - 2) w poręczeniach lub gwarancjach bankowych,
 - 3) w gwarancjach ubezpieczeniowych,
 - 4) w innej formie za zgodą Zarządu WĘGŁOKOKS KRAJ Sp. z o.o.
3. Termin ważności wadium musi odpowiadać co najmniej terminowi związania ofertą.
4. Wadium w formie gwarancji ubezpieczeniowej, gwarancji bankowej, poręczeniach, należy złożyć w **KASIE KWK Bobrek, ul. Konstytucji 76, 41-905 Bytom (czynna w godz. od 7³⁰ do 10³⁰ i od 11³⁰ do 14³⁰)** w formie oryginału dokumentu przed upływem terminu składania ofert. Kopię

tego dokumentu wraz z potwierdzeniem złożenia należy załączyć do pozostałych dokumentów ofertowych.

Wpłaty wadium w pieniądzu należy dokonać na **rachunek bankowy WĘGLOKOKS KRAJ Sp. z o. o. BGŻ BNP PARIBAS nr rachunku: 71 1600 1055 1849 6184 9000 0001** najpóźniej do dnia i godziny składania ofert z wpisaniem na dowodzie wpłaty hasła: „**Wadium na przetarg nr PRZZ/1711 pn.: Dostawa materiałów wybuchowych i inicjujących w 2019 roku dla potrzeb WĘGLOKOKS KRAJ Sp. z o.o. KWK Bobrek-Piekary w 2019 roku (grupa materiałowa 246-1)**”.

Koszty prowizji bankowych z tytułu wpłaty wadium ponosi Wykonawca.

5. Wadium wniesione w pieniądzu będzie uznane przez Zamawiającego za wniesione prawidłowo tylko po wpłynięciu żądanej kwoty na wskazany rachunek bankowy przed terminem składania ofert.
6. Wadium wniesione w pieniądzu Zamawiający przechowuje na rachunku bankowym.
7. Wykonawca zamierzający złożyć wadium w formie zaliczenia wierzytelności składa oświadczenie o wyrażeniu zgody na zaliczenie wierzytelności przysługujących podmiotowi do WĘGLOKOKS KRAJ Sp. z o. o. ul. Gen. J. Ziętka, 42-940 Piekary Śląskie z dopiskiem Pion Finansowy. Pion Finansowy sprawdza możliwość zaliczenia wierzytelności na poczet wadium przyjmując zasadę, iż na poczet wadium podlegają zaliczeniu wyłącznie należności z terminem wymagalności przypadającym minimum na 1 dzień przed planowanym terminem otwarcia ofert. Po pozytywnej weryfikacji Pion Finansowy blokuje należności w systemie. Oświadczenie potwierdzone przez Dyrektora ds. Finansowych lub Głównego Księgowego, stanowić będzie dowód wniesienia wadium i jest składane przez Wykonawcę wraz z ofertą przetargową. Wzór oświadczenia dotyczącego wniesienia wadium w formie zaliczenia wierzytelności przysługujących Wykonawcy ubiegającemu się o udzielenie zamówienia stanowi **Załącznik nr 8 do SIWZ**.
8. W przypadku wnoszenia wadium w formie gwarancji lub poręczeń przez Wykonawców wspólnie ubiegających się o udzielenie zamówienia z treści gwarancji musi wynikać, że odnosi się ona zarówno do zlecniodawcy gwarancji, jak również do wszystkich pozostałych Wykonawców wspólnie ubiegających się o udzielenie zamówienia.
9. Wadium w innej formie niż w pieniądzu musi zawierać bezwzględne i nieodwołalne zobowiązanie podmiotu udzielającego gwarancji/poręczenia do wypłaty kwoty wadium w przypadkach wymienionych w Regulaminie.
10. Dowód wniesienia wadium - kopię poświadczoną przez Wykonawcę za zgodność z oryginałem – należy załączyć do oferty.
11. Wykonawca, który złoży ofertę niezabezpieczoną wadium będzie wykluczony przez Zamawiającego, a jego oferta będzie odrzucona.
12. Zamawiający zwraca wadium wszystkim wykonawcom niezwłocznie po wyborze oferty najkorzystniejszej, lub unieważnieniu postępowania z wyjątkiem wykonawcy, którego oferta została wybrana za najkorzystniejszą. Wykonawcy, którego oferta została wybrana, jako najkorzystniejsza, Zamawiający zwraca wadium niezwłocznie po zawarciu umowy oraz wniesieniu zabezpieczenia należytego wykonania umowy, jeżeli jego wniesienia żądano. Zamawiający zwraca niezwłocznie wadium, na wniosek Wykonawcy, który wycofał ofertę przed upływem terminu składania ofert.
13. Wadium zwraca się w tej samej formie, w jakiej zostało wniesione.
14. Zamawiający może zatrzymać wadium wraz z odsetkami, jeżeli:
 - 1) Wykonawca odmówił podpisania umowy w sprawie zamówienia na warunkach określonych w ofercie,
 - 2) Wykonawca wycofał lub zmienił ofertę po otwarciu ofert przez Komisję Przetargową.
 - 3) Wykonawca nie wniósł zabezpieczenia należytego wykonania umowy, jeżeli żądanie to było objęte Specyfikacją Istotnych Warunków Zamówienia,
 - 4) w przypadku określonym w punkcie 17.
15. Po upływie terminu związania ofertą nie przysługuje prawo zatrzymania wadium.
16. Po zawarciu umowy lub unieważnieniu postępowania osoba upoważniona może poinformować Wykonawcę, o możliwości odbioru poręczenia bankowego, gwarancji bankowej lub ubezpieczeniowej z **KASY KWK Bobrek – Piekary Ruch Bobrek** w określonym terminie. W przypadku jej nieodebrania przez Wykonawcę dokument zostanie dołączony do dokumentacji postępowania i zarchiwizowany zgodnie z obowiązującymi przepisami.

17. Wadium ulega zatrzymaniu w razie wycofania lub zmiany oferty przez Wykonawcę po otwarciu ofert przez Komisję Przetargową.

XI. Zabezpieczenie należytego wykonania umowy

Zamawiający odstępuje od żądania zabezpieczenia należytego wykonania umowy.

XII. Kryteria oceny ofert:

1. Kryterium oceny– **najniższa cena (C)- waga 100 %**
2. Ocenie według kryterium zostaną poddane jedynie oferty nie podlegające odrzuceniu.
3. Za najkorzystniejszą ofertę dla kryterium cena - zostanie uznana oferta Wykonawcy, który zaoferuje najniższą cenę realizacji zadania.

XIII. Sposób uzyskania ceny ostatecznej:

1. Oferta ostateczna uzyskiwana jest:
 - 1) spośród złożonych ofert,
 - 2) w drodze aukcji elektronicznej,tj.:
 - a) Komisja Przetargowa może przeprowadzić aukcję elektroniczną, jeżeli do postępowania zostaną złożone co najmniej 2 oferty nie podlegające odrzuceniu. W tym przypadku aukcja elektroniczna zostanie przeprowadzona pod adresem:
<https://aukcje-weglokoks.coig.biz/nowe.php>
 - b) Komisja Przetargowa, w toku aukcji elektronicznej, stosować będzie kryterium ceny.
 - c) Wymagania sprzętowe dla użytkowników systemu zostały określone na stronie internetowej WĘGLOKOKS KRAJ Sp. z o.o. pod adresem: <https://aukcje-weglokoks.coig.biz> w zakładce „Wymagania sprzętowe” Informacje dotyczące aukcji elektronicznej zostaną przekazane wraz z zaproszeniem do udziału w aukcji.
 - d) W przypadku Wykonawcy nie biorącego udziału w aukcji elektronicznej jako ostateczną przyjmuje się złożoną pisemną ofertę.
 - 3) licytacji ustnej:

Wykonawcy, którzy nie uczestniczą w licytacji w formie ustnej przeprowadzonej w miejscu wskazanym przez Zamawiającego powinni złożyć ofertę ostateczną za pośrednictwem faxu lub poczty elektronicznej. W przypadku braku odpowiedzi na zaproszenie do licytacji Komisja Przetargowa przyjmuje ofertę wstępną jako ostateczną, lub
 - 4) negocjacji,
2. W przypadku złożenia jednej oferty w postępowaniu Komisja Przetargowa przeprowadzi indywidualne negocjacje z Wykonawcą, który złożył ofertę.
3. Komisji Przetargowej przysługuje prawo przeprowadzenia uzgodnień ostatecznych warunków realizacji zamówienia z Wykonawcą, który złożył najkorzystniejszą ofertę – bez względu na ustalony wcześniej sposób uzyskania ceny ostatecznej. Dopuszcza się przeprowadzenie uzgodnień w formie pisemnej, telefonicznej, faksowej, elektronicznej(np.: mail, portal aukcyjny).
4. Do licytacji ustnej /aukcji elektronicznej / negocjacji nie zostaną zaproszeni Wykonawcy, którzy nie spełnią warunków udziału w postępowaniu lub ich oferta podlega odrzuceniu

XIV. Warunki umowy:

1. Istotne postanowienia, które wprowadzone zostaną do umowy, zostały określone w **Załączniku Nr 9** do SIWZ.
2. Umowa może zostać zawarta po upływie terminu związania ofertą, jeżeli Wykonawca wyrazi zgodę na zawarcie umowy na warunkach określonych w złożonej ofercie.

XV. Warunki płatności:

1. Wymagany termin płatności wynosi 60 dni kalendarzowych od daty wpływu faktury do Zamawiającego wystawionej na podstawie stosownego dokumentu np. odbioru przedmiotu zamówienia potwierdzonego przez Zamawiającego.
2. Wyklucza się stosowanie zaliczek i przedpłat.

XVI. Termin związania ofertą.

1. Wykonawca jest związany ofertą przez okres **60 dni** od daty otwarcia ofert. Bieg terminu związania ofertą rozpoczyna się wraz z upływem terminu składania ofert.
2. Zawarcie umowy może nastąpić po upływie terminu związania ofertą i nie jest wymagane jego przedłużanie. Niemniej jednak, jeżeli Zamawiający uzna to za zasadne, jest uprawniony do wystąpienia do Wykonawców z wnioskiem o przedłużenie terminu związania ofertą o okres **do 60 dni**.

XVII. Termin i miejsce składania ofert:

1. Ofertę należy złożyć w nieprzejrystym, zamkniętym opakowaniu, w siedzibie :

WĘGLOKOKS KRAJ Sp. z o.o. KWK Bobrek-Piekary
Ruch Bobrek
ul. Konstytucji 76, 41-905 Bytom
Dział Zamówień i Przetargów, I piętro pok. nr 6
do dnia 17.12.2018r. do godz. 08 : 30

w godzinach urzędowania tj. od poniedziałku do piątku od godz. 07.00 do godz. 15.00

2. Na opakowaniu – zaklejonej kopercie należy umieścić nazwę i adres Wykonawcy z dopiskiem:

„Postępowanie o udzielenie zamówienia pn.:

Dostawa materiałów wybuchowych i inicjujących w 2019 roku dla potrzeb
WĘGLOKOKS KRAJ Sp. z o.o. KWK Bobrek-Piekary w 2019 roku (grupa materiałowa 246-1)
nr sprawy PRZZ/1711
Nie otwierać przed dniem 17.12.2018 r. godz. 09 : 00 .”

3. Odpowiedzialność za prawidłowe oznaczenie i zabezpieczenie oferty ponosi Wykonawca.
4. Oferty powinny być zarejestrowane i przechowywane w warunkach zapewniających im stan nienaruszony do czasu otwarcia ofert.
5. Wykonawca może przed upływem terminu do składania ofert zmienić lub wycofać ofertę. Powiadomienie o wprowadzeniu zmian lub wycofaniu oferty należy złożyć według takich samych zasad jak złożenie oferty z dopiskiem na kopercie „ZMIANA” lub „WYCOFANIE”.
6. Zamawiający niezwłocznie zawiadamia Wykonawcę o złożeniu oferty po terminie.
7. W przypadku oferty złożonej za pośrednictwem operatora pocztowego lub kuriera w innym miejscu niż wskazane w ogłoszeniu lub zaproszeniu, oferta zostanie zwrócona na adres Wykonawcy - bez jej rozpatrzenia.
8. Przyjmujący ofertę w sytuacji, w której opakowanie z ofertą nosi ślady naruszenia, zamieszcza na wykazie złożonych ofert stosowną adnotację. W takim przypadku Komisja podejmuje decyzję o dalszym postępowaniu w tym zakresie.
9. Niedopuszczalna jest zmiana lub wycofanie oferty po upływie terminu do składania ofert.

XVIII. Otwarcie ofert.

1. Otwarcie złożonych ofert nastąpi **w dniu 17.12.2018r. o godz. 09 : 00 w:**

WĘGLOKOKS KRAJ Sp. z o.o. KWK Bobrek-Piekary
Ruch Bobrek
ul. Konstytucji 76, 41-905 Bytom
Dział Zamówień i Przetargów, I piętro, pok. nr 8

2. Z zawartością ofert nie można się zapoznać przed upływem terminu otwarcia ofert.
3. Otwarcie ofert jest jawne i następuje bezpośrednio po upływie terminu ich składania z tym, że dzień, w którym upływa termin składania ofert, jest dniem ich otwarcia.
4. W części jawnej Komisja Przetargowa:
 - 1) stwierdza ilość otrzymanych ofert
 - 2) otwiera oferty w kolejności ich zarejestrowania
 - 3) podaje nazwy(firmy) oraz adresy wykonawców, a także informacje dotyczące ceny , terminu wykonania zamówienia, okresu gwarancji i warunków płatności zawartych

- w ofertach. Ceny ofert nie podaje się w sytuacji, kiedy formularz ofertowy określony w SIWZ zawiera powyżej 30 pozycji cen jednostkowych,
- Oferty otwiera się również w przypadku gdy wykonawcy nie skorzystają z prawa uczestniczenia w części jawnej postępowania. Na pisemny wniosek Wykonawcy przewodniczący Komisji Przetargowej lub osoba wyznaczona przekazuje informacje podane w trakcie otwarcia ofert.
 - Informacje, o których mowa w ust. 5 przekazane zostaną Wykonawcom, którzy nie byli obecni przy otwarciu ofert na ich pisemny wniosek.

XIX. Sposób przekazywania oświadczeń, wniosków, zawiadomień i informacji w postępowaniu.

- Zamawiający ustala następujący sposób komunikowania się z Wykonawcami:
 - Wykonawcy z Zamawiającym:**
 - zapytania do SIWZ**
 - faksem na nr +48 (32) 718-11-75 lub
 - drogą elektroniczną na adres: m.bogaczyk@weglokoks Kraj.pl, lub
 - pisemnie na adres: KWK Bobrek-Piekary, ul. Konstytucji 76, 41-905 Bytom
 - uzupełnianie dokumentów**
 - pisemnie na adres: KWK Bobrek-Piekary, ul. Konstytucji 76, 41-905 Bytom
 - faksem na nr +48 (32) 718-11-75
 - wyjaśnienia treści ofert, dokumentów**
 - pisemnie na adres: KWK Bobrek-Piekary, ul. Konstytucji 76, 41-905 Bytom lub
 - faksem na nr +48 (32) 718-11-75
 - pozostałe oświadczenia i wnioski:**
 - pisemnie na adres: KWK Bobrek-Piekary, ul. Konstytucji 76, 41-905 Bytom, lub
 - faksem na nr +48 (32) 718-11-75
 - Zawsze dopuszczalna jest forma pisemna.**
 - Zamawiającego z Wykonawcami:**
 - zawiadomienia, wezwania oraz informacje będzie przekazywał Wykonawcom:**
 - pisemnie, lub
 - faksem na numer wskazany w ofercie, lub
 - drogą elektroniczną:
 - na adres poczty elektronicznej wskazany w ofercie, lub
 - poprzez zamieszczenie zawiadomień lub informacji dotyczących postępowania na stronie internetowej w profilu nabywcy <https://dostawcy-weglokoks.coig.biz/>
 - Zamawiający i Wykonawca, na żądanie każdej ze stron, niezwłocznie potwierdzą fakt otrzymania informacji przesłanej faksem lub drogą elektroniczną.
 - Osobą udzielającą informacji w sprawach formalnych ze strony Zamawiającego jest:
Małgorzata Bogaczyk - m.bogaczyk@weglokoks Kraj.pl
 - Zamawiający każdorazowo wezwie Wykonawców, którzy w terminie składania ofert:
 - nie złożyli stosownych pełnomocnictw, oświadczeń lub dokumentów,
 - złożyli pełnomocnictwa, oświadczenia lub dokumenty zawierające błędy, do ich uzupełnienia w wyznaczonym terminie, chyba że pomimo ich uzupełnienia konieczne byłoby unieważnienie postępowania lub odrzucenie oferty.
 - Uzupełniane na wezwanie Zamawiającego oświadczenia lub dokumenty powinny potwierdzać spełnianie przez Wykonawcę warunków udziału w postępowaniu oraz potwierdzać, że oferowane usługi spełniają wymagania określone w SIWZ na dzień wyznaczony przez Zamawiającego, jako dzień uzupełnienia.

Informacje udzielane są od poniedziałku do piątku w godz. od 07:00 do 15:00.

XX. Zasady udzielania wyjaśnień i modyfikacji.

- Wszelkie oświadczenia i zawiadomienia składane w trakcie postępowania o udzielenie zamówienia winny być przekazywane zgodnie z opisem zawartym w SIWZ.
- Wykonawca może zwrócić się do Zamawiającego o wyjaśnienie treści SIWZ. Zamawiający jest zobowiązany niezwłocznie udzielić wyjaśnień, chyba że prośba o wyjaśnienie treści SIWZ wpłynęła do Zamawiającego **na mniej niż 6 dni** przed terminem składania ofert.
- Treść zapytań (bez ujawniania źródła zapytania) wraz z wyjaśnieniami Komisja Przetargowa umieszcza na stronie internetowej.
- Brak odpowiedzi oznacza podtrzymanie stanowiska zawartego w SIWZ.

5. W uzasadnionych przypadkach Zamawiający może przed upływem terminu składania ofert zmodyfikować treść SIWZ. Jeżeli zmiana ta jest istotna w szczególności dotyczy kryteriów oceny ofert, warunków udziału w postępowaniu lub sposobu oceny ich spełnienia. Zamawiający może przedłużyć termin składania ofert o czas niezbędny na wprowadzenie zmian w ofertach. Dokonaną w ten sposób modyfikację Komisja Przetargowa umieszcza na stronie internetowej w profilu nabywcy <https://dostawcy-weglokoks.coig.biz/>.

XXI. Informacje dodatkowe

1. Ocenie nie podlegają oferty, które zostały złożone przez Wykonawców wykonujących wcześniej zamówienie dla Zamawiającego z nienależytą starannością, a w szczególności polegających na:
 - 1) niewykonaniu zamówienia w terminie z przyczyn leżących po stronie Wykonawcy,
 - 2) dostarczeniu towarów o niewłaściwej jakości,
 - 3) niewywiązaniu się z warunków gwarancji lub rękojmi,
 - 4) wykonaniu usługi lub roboty budowanej obciążonej wadą powodującą konieczność poniesienia przez Zamawiającego dodatkowych nakładów finansowych,
 - 5) rozwiązaniu umowy z Wykonawcą lub odstąpieniu od umowy z przyczyn leżących po stronie Wykonawcy, w okresie ostatnich trzech lat przed wszczęciem postępowania.
2. Całość postępowania prowadzona jest w języku polskim, dotyczy to również wszelkiej korespondencji oraz porozumiewania się pomiędzy Zamawiającym, a Wykonawcą.
3. Komisja przetargowa może żądać od Wykonawców wyjaśnień dotyczących treści złożonych ofert.
4. Komisja Przetargowa każdorazowo wzywa Wykonawców, którzy w terminie składania ofert:
 - 1) nie złożyli stosownych pełnomocnictw, oświadczeń lub dokumentów,
 - 2) złożyli pełnomocnictwa, oświadczenia lub dokumenty zawierające błędy, do ich uzupełnienia w określonym terminie, chyba że pomimo ich uzupełnienia konieczne byłoby unieważnienie postępowania lub odrzucenie oferty.
5. Dokumenty i oświadczenia podlegające uzupełnieniu winny potwierdzać spełnienie przez Wykonawcę warunków udziału w postępowaniu oraz spełnienie przez oferowany przedmiot zamówienia wymagań określonych przez Zamawiającego na dzień wyznaczony przez Komisję Przetargową, jako dzień uzupełnienia.
6. Komisja Przetargowa poprawia w ofercie:
 - 1) oczywiste omyłki pisarskie oraz omyłki rachunkowe, z uwzględnieniem konsekwencji rachunkowych dokonanych poprawek - niezwłocznie powiadamiając o tym Wykonawcę.
 - 2) inne omyłki polegające na niezgodności oferty z SIWZ, niezwłocznie powiadamiając o tym Wykonawcę i wyznaczając termin na wyrażenie zgody na ich poprawienie, chyba, że akceptacja zmian wynika z wyjaśnień udzielonych przez Wykonawcę na podstawie ust. 4.
7. Zgodnie z § 37 ust.1 Regulaminu dokumentacja z postępowania nie podlega udostępnieniu na zasadach określonych w przepisach o dostępie do informacji publicznej.

XXII. Tryb ogłoszenia wyników postępowania.

1. Osoby upoważnione informują Wykonawców, w formie przewidzianej w SIWZ o sposobie rozstrzygnięcia postępowania. Informacja ta jest przekazywana niezwłocznie do publikacji na stronie www.weglokokskraj.pl.
2. Wykonawcę, którego oferta zostanie wybrana za najkorzystniejszą, Zamawiający wezwie odrębnym pismem do zawarcia umowy.

XXIII. Postanowienia końcowe.


1. Oferta nie podlega zwrotowi.
2. Z tytułu odrzucenia ofert Wykonawcom nie przysługują żadne roszczenia przeciwko Zamawiającemu.
3. Wszelkie koszty związane ze sporządzeniem, złożeniem oferty oraz uczestnictwem w postępowaniu ponosi Wykonawca niezależnie od wyniku postępowania

Załączniki:

1. Załącznik nr 1 – Szczegółowy zakres zamówienia oraz wymagania prawne i techniczno-użytkowe
2. Załącznik nr 2 – Formularz ofertowy
3. Załącznik nr 2a – Załącznik do formularza ofertowego
4. Załącznik nr 3 – Wykaz spełnienia istotnych dla Zamawiającego wymagań i parametrów technicznych
5. Załącznik nr 4 – Wykaz wykonanych/wykonywanych dostaw w okresie ostatnich trzech lat
6. Załącznik nr 5 – Oświadczenie dotyczące przedmiotu oferty
7. Załącznik nr 6 – Oświadczenie Wykonawcy wspólnie ubiegającego się o zamówienie
8. Załącznik nr 7 – Wzór deklaracji spełniania wymogów ADR w zakresie bezpieczeństwa transportu materiałów niebezpiecznych oraz ich ochrony
9. Załącznik nr 8 – Oświadcz. dot. wniesienia wadium w formie zaliczenia wierzytelności
10. Załącznik nr 9 – Istotne postanowienia, które zostaną wprowadzone do umowy.

Bytom, dnia 30.11.2018r.

Przewodniczący Komisji Przetargowej

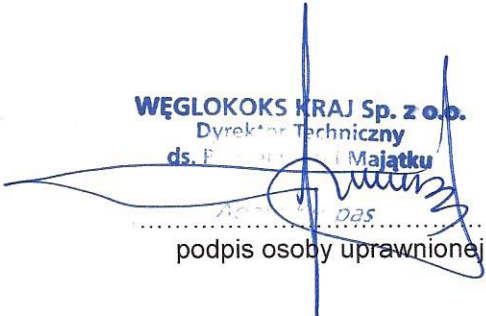

.....
Tomasz Jagoda

ZATWIERDZAM

PEŁNOMOCNIK
WĘGLOKOKS KRAJ Sp. z o.o.
Kopalnia Węgla Kamiennego „Bobrek-Piekary”
DYREKTOR KOPALNI
KIEROWNIK RUCHU Z KŁADU GÓRNICZEGO
..... Krzysztof Jamka

podpis osoby uprawnionej

WĘGLOKOKS KRAJ Sp. z o.o.
Dyrektor Techniczny
ds. Eksploatacji i Majątku


.....
podpis osoby uprawnionej

 RADCA PRAWNY
mgr Aleksandra Wójcik

**OPIS PRZEDMOTU ZAMÓWIENIA, WYMAGANIA PRAWNE I WYMAGANE
PARAMETRY TECHNICZNO – UŻYTKOWE, WYMAGANE DOKUMENTY
POTWIERDZAJĄCE SPEŁNIENIE PRZEZ OFEROWANE DOSTAWY WYMAGAŃ
OKREŚLONYCH PRZEZ ZAMAWIAJĄCEGO ORAZ DOKUMENTY WYMAGANE
PRZED ZAWARCIEM UMOWY I PRZY DOSTAWIE**

I. Opis przedmiotu zamówienia:

Dostawa materiałów wybuchowych i inicjujących w 2019 roku dla potrzeb WĘGŁOKOKS KRAJ Sp. z o.o. KWK Bobrek-Piekary w 2019 roku (grupa materiałowa 246-1)

II. Wymagania prawne i wymagane parametry techniczno-użytkowe:

1. Oferowane materiały wybuchowe i inicjujące przeznaczone do użytku cywilnego powinny:
 - 1) Spełniać wymagania ustawy z dnia 21 czerwca 2002r. o materiałach wybuchowych przeznaczonych do użytku cywilnego (Dz. U. 2017, poz. 283 t.j. z dnia 17 luty 2017r.) oraz spełniać wymagania Rozporządzenia Ministra Energii z dnia 9 listopada 2016 r. w sprawie szczegółowych wymagań dotyczących przechowywania i używania środków strzałowych i sprzętu strzałowego w ruchu zakładu górniczego (Dz. U. 2017 nr 0, poz. 321).
 - 2) Posiadać świadectwa (certyfikaty) badania typu WE wystawione przez jednostkę notyfikowaną uprawnioną do przeprowadzenia badań i oceny przedmiotu zamówienia zgodnie z ustawą z dnia 21 czerwca 2002 r. o materiałach wybuchowych przeznaczonych do użytku cywilnego, wprowadzającą Dyrektywę 93/15/EWG z dnia 5 kwietnia 1993 r. (Dz. U. 2017, poz. 283 t.j. z dnia 17 luty 2017r.).
 - 3) Posiadać oznakowanie CE. Oznakowanie CE powinno być umieszczone na materiałach wybuchowych przeznaczonych do użytku cywilnego w sposób widoczny, czytelny i trwały lub, jeżeli jest to niemożliwe na przymocowanej do nich etykiecie lub na opakowaniu zbiorczym.
 - 4) Posiadać numer identyfikacyjny nadany przez Prezesa Wyższego Urzędu Górniczego określony w rozporządzeniu Ministra Spraw Wewnętrznych i Administracji z dnia 1 grudnia 2004 r. w sprawie numeru identyfikacyjnego materiału wybuchowego przeznaczonego do użytku cywilnego oraz rejestru materiałów wybuchowych przeznaczonych do użytku cywilnego (Dz.U. 2004 nr 262, poz.2616).
 - 5) Posiadać deklarację zgodności potwierdzającą spełnienie zasadnych wymagań bezpieczeństwa zgodnie z ustawą z dnia 21 czerwca 2002r. o materiałach wybuchowych przeznaczonych do użytku cywilnego (Dz. U. 2017, poz. 283 t.j. z dnia 17 luty 2017r.), wprowadzającą Dyrektywę 93/15/EWG z dnia 5 kwietnia 1993r.
 - 6) Posiadać instrukcję stosowania, magazynowania i transportu.
2. Wykonawca powinien spełniać wymagania umowy ADR w zakresie bezpieczeństwa transportu materiałów niebezpiecznych oraz ich ochrony , a w szczególności winien zapewniać, że towarom niebezpiecznym są nadane: nazwa przewozowa, numer rozpoznawczy (UN), kod klasyfikacyjny, określone w załączniku A do umowy ADR (ustawa z dnia 19 sierpnia 2011 r. o przewozie towarów niebezpiecznych (Dz. U. 2018 poz.169 t.j. z dnia 19.01.2018r.).
3. W przypadku gdy oferowane materiały wybuchowe i inicjujące przeznaczone do użytku cywilnego stanowią substancję lub preparat niebezpieczny, wykonawca powinien załączyć kartę charakterystyki substancji niebezpiecznej zgodnie z ustawą z dnia 25 luty 2011r. o substancjach chemicznych i ich mieszaninach (Dz. U. 2018 poz. 143 tekst jednolity z dnia 17.01.2018 r.) lub w przypadkach, gdy dostarczenie karty charakterystyki nie jest wymagane prawem, pisemną informację pozwalającą na podjęcie działań zapobiegawczych dotyczących ochrony zdrowia i bezpieczeństwa użytkowników.
4. Wykonawca powinien przedstawić dane techniczne oferowanych materiałów wybuchowych i inicjujących przeznaczonych do użytku cywilnego określone w normie PN-EN 13631-1:2006 lub równoważnej.
5. Oferowane materiały wybuchowe i inicjujące przeznaczone do użytku cywilnego, które w realizacji przedmiotowego zamówienia będą dostarczone do magazynów Zamawiającego, powinny spełniać wymagania Rozporządzenia Ministra Gospodarki z dnia 2 listopada 2012r. w sprawie jednoznacznego oznaczania materiałów wybuchowych przeznaczonych do użytku cywilnego, oznaczania obiektów produkcyjnych oraz rejestru oznaczeń (Dz. U. 2012 poz.1231).

6. Dostarczone materiały wybuchowe i inicjujące muszą być oznakowane jednoznacznym kodem w sposób trwały i czytelny, umożliwiający odczytanie przez urządzenia elektroniczne stosowane przez odbiorcę od momentu dostawy do czasu całkowitego zużycia. Brak możliwości odczytania jednoznacznego oznaczenia na materiałach wybuchowych i inicjujących będzie równoznaczny ze zwrotem materiałów do Wykonawcy i rozpoczęciem procedury reklamacyjnej. Wielkość liter i cyfr stosowanych w kodzie jednoznacznego oznaczenia powinno zapewnić swobodny odczyt z pominięciem systemu elektronicznego. Zapalniki elektryczne w opakowaniach jednostkowych oraz zbiorczych powinny być usystematyzowane według numeracji w sposób rosnący.

7. **Parametry techniczne:**

- 1) Materiał wybuchowy wodoodporny naboju amonowo - saletrzany metanowy specjalny o podwyższonym stopniu bezpieczeństwa wobec obłoku pyłu węglowego i mieszaniny metanowej o średnicy naboju 32 mm i masie naboju 125g
 - a) Minimalna prędkość detonacji: 1800 m/s
 - b) Wydęcie w bloku ołowianym: minimum 150 cm³
 - c) Wartości te muszą być potwierdzone wynikami badań wykonanych przez jednostkę notyfikowaną.
- 2) Materiał wybuchowy wodoodporny naboju nitroglicerynowy skalny o średnicy naboju 32 mm i masie naboju 300g
 - a) Minimalna prędkość detonacji: 2400 m/s
 - b) Wydęcie w bloku ołowianym: minimum 360 cm³
 - c) Wartości te muszą być potwierdzone wynikami badań wykonanych przez jednostkę notyfikowaną.
- 3) Materiał wybuchowy wodoodporny naboju emulsyjny (typ E lub równoważny) metanowy specjalny o podwyższonym stopniu bezpieczeństwa wobec obłoku pyłu węglowego i mieszaniny metanowej dopuszczony do ładowania pneumatycznego o średnicy naboju 32 mm i masie naboju 300g.
 - a) Minimalna prędkość detonacji: 3900 m/s
 - b) Wydęcie w bloku ołowianym: minimum 160 cm³
 - c) Wrażliwość na tarcie: powyżej 160 N
 - d) Wrażliwość na uderzenie: powyżej 30 J
 - e) Wartości te muszą być potwierdzone wynikami badań wykonanych przez jednostkę notyfikowaną zgodnie w wymogami normy PN-EN 13631-1:2006 punkt 4.3.
- 4) Materiał wybuchowy wodoodporny naboju emulsyjny (typ E lub równoważny) skalny dopuszczony do ładowania pneumatycznego o średnicy naboju 32 mm i masie naboju 300 g.
 - a) Minimalna prędkość detonacji: 3900 m/s
 - b) Wydęcie w bloku ołowianym: minimum 280 cm³
 - c) Wrażliwość na tarcie: powyżej 160 N
 - d) Wrażliwość na uderzenie: : powyżej 30 J
 - e) Wartości te muszą być potwierdzone wynikami badań wykonanych przez jednostkę notyfikowaną zgodnie w wymogami normy PN-EN 13631-1:2006 punkt 4.3.

Każda sztuka przesyłki (karton) materiałów wybuchowych oraz każda paczka w kartonie musi być numerowana zgodnie z następującą zasadą: każdy nabój materiału wybuchowego w kartonie opisany jest numerem identycznym, jaki został naniesiony na kartonie, ponadto, zgodnie z podziałem wewnątrz kartonu na paczki, każdy nabój w paczce musi dodatkowo posiadać numer paczki i numer naboju.

- 5) Lont detonujący pentrytowy metanowy bezpieczny wobec obłoku pyłu węglowego i mieszaniny metanowej o masie rdzenia minimum 8g na metr bieżący lontu.
 - a) Minimalna prędkość detonacji: 6800 m/s
 - b) Wrażliwość na uderzenie: powyżej 30 J
- 6) Zapalnik elektryczny metanowy milisekundowy klasy 0,45A z przewodami o długości 2m Cu 25 MS
- 7) Zapalnik elektryczny metanowy milisekundowy klasy 0,45A z przewodami o długości 3m Cu 25 MS
- 8) Zapalnik elektryczny węglowy półsekundowy klasy 0,45A z przewodami o długości 3m Cu 500 MS

9) Zapalnik elektryczny metanowy natychmiastowy klasy 0,45A z przewodami o długości 15m Cu

Dla zapalników klasy 0,45 A:

- wartość natężenia prądu odpalającego serię 20 zapalników elektrycznych połączonych szeregowo powinna wynosić 1,8 A,
- wartość maksymalnego impulsu nieodpalającego powinna wynosić 8 mJ/Ω
- wartość minimalnego impulsu odpalającego powinna wynosić 16 mJ/Ω zgodnie z polską normą.

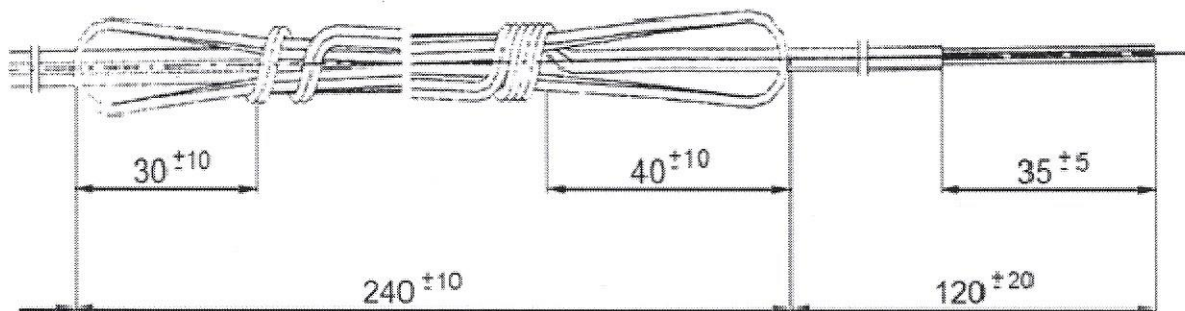
W przypadku przedstawienia w ofercie dokumentów własnych, z których wynikają inne wartości, niż podane powyżej należy przedstawić wyniki badań wykonanych przez jednostkę notyfikowaną potwierdzającą spełnienie powyższych wymagań.

8. Każda sztuka przesyłki (opakowanie jednostkowe – karton) musi być oznaczona numerem UN 0030 lub UN 0255.

9. Wymagania w zakresie sposobu zwijania przewodów zapalnikowych.

Przewody zapalnikowe powinny być zwinięte w motek ósemkowy o długości około 25 cm. Zwinięcie powinno gwarantować łatwość rozwijania przewodów zapalnikowych z zachowaniem spójności pozostałej części motka. Łuska zapalnika powinna być wyodrębniona od całości motka w odległości około 5 cm. Końcówka przewodów zapalnikowych powinna mieć długość około 10 cm od ostatniego zwoju motka oraz powinna być zabezpieczona szybkozłączem. Cały system zwijania przewodów zapalnikowych powinien gwarantować stabilność, uniemożliwiać przypadkowe rozwinięcie lub splątanie przewodów zapalnikowych podczas wkładania zapalników do ładownicy i ich wyciągania oraz umożliwiać łatwe sporządzanie wiązek poszczególnych zapalników w serie według określonych specyfikacji.

Wzór sposobu zwijania przewodów zapalnikowych przedstawia poniższy rysunek:



(wymiary w milimetrach)

III. Wymagane dokumenty, które należy załączyć do oferty:

- wykaz parametrów techniczno-użytkowych oferowanego przedmiotu zamówienia, wykaz załączonych dokumentów potwierdzających spełnienie przez oferowane dostawy wymagań określonych przez Zamawiającego – zgodnie ze wzorem **Załącznika nr 3 do SIWZ**,
- Oświadczenie** dotyczące przedmiotu oferty, iż oferowany wyrób spełnia wymagania prawa polskiego i Unii Europejskiej w zakresie wprowadzenia na rynek i do użytku w podziemnych wyrobiskach zakładów górniczych w warunkach istniejących zagrożeń – **zgodnie ze wzorem Załącznika nr 5 do SIWZ**,
- aktualne świadectwo (certyfikat) badania typu WE,
- świadectwo nadania numeru identyfikacyjnego materiału wybuchowego przeznaczonego do użytku cywilnego,
- deklaracja zgodności producenta na okoliczność zgodności produktu z zasadniczymi wymaganiami Dyrektywy Rady 93/15/EEC (Dz.U.UE.C.2005.70.5 z dnia 22.03.2005r.),
- dane techniczne oferowanych materiałów,

7. karta charakterystyki preparatu niebezpiecznego,
8. deklaracja spełnienia wymogów umowy ADR w zakresie bezpieczeństwa transportu materiałów niebezpiecznych oraz ich ochrony - zgodnie ze wzorem **Załącznika nr 7 do SIWZ**,
9. Wyniki badań wykonanych przez jednostkę notyfikowaną potwierdzające dodatkowe parametry techniczno-użytkowe.

UWAGA:

Certyfikaty/dopuszczenia przedstawione przez Wykonawcę w ofercie muszą być ważne w dniu składania ofert.

IV. Wymagane dokumenty, które należy dostarczyć wraz z przedmiotem zamówienia:**1. Przy pierwszej dostawie/usłudze/robocie budowlanej:**

- 1) Certyfikat badań + załączniki
- 2) Dane Techniczne
- 3) Deklaracja Zgodności
- 4) Instrukcja Bezpiecznego Użytkowania
- 5) Świadectwo Nadania Numeru Identyfikacyjnego
- 6) Certyfikat Kwalifikacyjny
- 7) Karta Charakterystyki

2. Przy każdej dostawie/usłudze/robocie budowlanej:

- 1) Dokument wydania materiału (WZ)
- 2) List przewozowy/ Awiz wysyłkowy
- 3) Specyfikacja wysyłki

V. Wymagania dotyczące gwarancji:

1. Co najmniej 4 miesiące od daty dostawy do magazynu Zamawiającego dla nw. materiałów wybuchowych:
 - 1) materiał wybuchowy wodoodporny naboju amonowo - saletrzany metanowy specjalny o podwyższonym stopniu bezpieczeństwa wobec obłoku pyłu węglowego i mieszaniny metanowej o średnicy naboju 32 mm i masie naboju 125g,
 - 2) materiał wybuchowy wodoodporny naboju emulsyjny (typ E lub równoważny) metanowy specjalny o podwyższonym stopniu bezpieczeństwa wobec obłoku pyłu węglowego i mieszaniny metanowej dopuszczony do ładowania pneumatycznego o średnicy naboju 32 mm i masie naboju 300g.
 - 3) materiał wybuchowy wodoodporny naboju emulsyjny (typ E lub równoważny) skalny dopuszczony do ładowania pneumatycznego o średnicy naboju 32 mm i masie naboju **300 g**.
2. Co najmniej 8 miesięcy od daty dostawy do magazynu Zamawiającego dla materiału wybuchowego wodoodpornego naboju nitroglicerynowego skalnego o średnicy naboju 32 mm i masie naboju 300g
3. Co najmniej 18 miesięcy od daty dostawy do magazynu Zamawiającego dla:
 - 1) górniczych zapalników antyelektrostatycznych
 - 2) lontu detonującego

WĘGŁOKOKS KRAJ Sp. z o.o.
Kamieniołom „Bobrek-Piekary”
ul. DZIAŁU
10-000 STRZAŁOWEJ
Tomasz Jagoda

FORMULARZ OFERTOWY

**Dostawa materiałów wybuchowych i inicjujących w 2019 roku dla potrzeb
WĘGLOKOKS KRAJ Sp. z o.o. KWK Bobrek-Piekary w 2019 roku (grupa materiałowa 246-1)**

(Nr sprawy : PRZZ/1711)

**FORMULARZ OFERTOWY DO POBRANIA W PROFILU NABYWCY NA STRONIE
INTERNETOWEJ POD ADRESEM <https://aukcje-weglokoks.coig.biz/przetargi.php>**

UWAGA !

**WYPEŁNIONY, WYDRUKOWANY i PODPISANY PRZEZ OSOBY REPREZENTUJĄCE WYKONAWCĘ
FORMULARZ OFERTOWY NALEŻY DOŁĄCZYĆ DO SKŁADANEJ OFERTY W WERSJI PAPIEROWEJ.**

ZAŁĄCZNIK DO FORMULARZA OFERTOWEGO – DODATKOWE OŚWIADCZENIA I USTALENIA

1. Wykonawca składający niniejszą ofertę, a w przypadku oferty wspólnej każdy Wykonawca składający ofertę wspólną oświadcza:
 - 1) podałem cenę ofertową oraz stawkę jednostkową, która zawiera wszystkie koszty, które będą poniesione w celu należytego wykonania zamówienia,
 - 2) akceptuję proponowany przez Zamawiającego termin płatności wynagrodzenia należnego na podstawie umowy, który wynosi **60 dni** kalendarzowych od daty wpływu faktury do Zamawiającego wystawionej na podstawie stosownego dokumentu np. odbioru przedmiotu zamówienia potwierdzonego przez Zamawiającego.
 - 3) oferuję termin realizacji zamówienia oraz okres gwarancji zgodnie z wymaganiami SIWZ,
 - 4) oferowany przedmiot zamówienia jest wolny od wad prawnych i nie narusza praw osób trzecich,
 - 5) oferowany przedmiot zamówienia spełnia wszystkie wymagania określone w SIWZ w szczególności w *Szczegółowym opisie przedmiotu zamówienia oraz Istotnych postanowieniach umowy*,
 - 6) zapoznałem się z SIWZ oraz akceptuję jej postanowienia, w tym Istotne postanowienia, które zostaną wprowadzone do umowy - bez zastrzeżeń,
 - 7) zapoznałem się z wyciągiem z *Regulaminu udzielania zamówień w WĘGLOKOKS KRAJ Sp. z o.o.* oraz Instrukcją dla Wykonawców, zamieszczonymi na stronie <https://dostawcy-weglokoks.coig.biz/>, oraz że w przypadku zawarcia umowy, zapoznam osoby realizujące umowę po stronie Wykonawcy z ww. Instrukcją.

2. **Oświadczam, że:**
 - a) posiadam niezbędną wiedzę i doświadczenie,
 - b) dysponuję odpowiednim potencjałem technicznym i osobami zdolnymi do wykonania zamówienia,
 - c) znajduję się w sytuacji ekonomicznej i finansowej zapewniającej wykonanie zamówienia,
 - d) posiadam uprawnienia do wykonywania określonej działalności lub czynności związanej z wykonaniem przedmiotu zamówienia, jeżeli ustawy nakładają obowiązek posiadania takich uprawnień,

3. **Oświadczam, że:**
 - a) nie zalegam z uiszczaniem podatków, opłat lub składek na ubezpieczenia społeczne i zdrowotne z wyjątkiem przypadków, gdy uzyskali oni przewidziane prawem zwolnienie, odroczenie, rozłożenie na raty zaległych płatności lub wstrzymanie w całości wykonania decyzji właściwego organu,
 - b) nie znajduję się w stanie likwidacji lub upadłości za wyjątkiem Wykonawców, którzy po ogłoszeniu upadłości zawarli układ zatwierdzony prawomocnym postanowieniem sądu, jeżeli układ nie przewiduje zaspokojenia wierzycieli poprzez likwidację majątku upadłego.

4. **Oświadczam, że jestem związany ofertą przez okres 60 dni.**

Załącznikami do niniejszej oferty są dokumenty wymienione w pkt.SIWZ

Nazwa nr dokumentu (oświadczenia):	nr strony w ofercie
1.
2.
3.
4.

.....
 (pieczęć i podpisy osoby/osób upoważnionych
 do reprezentowania Wykonawcy)

**WYKAZ PARAMETRÓW TECHNICZNO – UŻYTKOWYCH
OFEROWANEGO PRZEDMIOTU ZAMÓWIENIA, SPEŁNIENIA WYMAGAŃ PRAWNYCH, WYKAZ
ZAŁĄCZONYCH DOKUMENTÓW POTWIERDZAJĄCYCH SPEŁNIENIE PRZEZ
OFEROWANE DOSTAWY WYMAGAŃ OKREŚLONYCH PRZEZ ZAMAWIAJĄCEGO**

A. Wymagane parametry techniczno-użytkowe :

Nr pozycji	Nazwa materiału wraz z parametrami wymaganymi przez Zamawiającego	Nazwa handlowa oferowanego materiału
1.	Materiał wybuchowy wodoodporny naboju amonowo-saetryzny metanowy specjalny o podwyższonym stopniu bezpieczeństwa wobec obłoku pyłu węglowego i mieszaniny metanowej o średnicy naboju \varnothing 32 mm i masie naboju 125g	
2.	Materiał wybuchowy wodoodporny naboju nitroglicerynowy skalny o średnicy naboju \varnothing 32 mm i masie 300 g	
3.	Materiał wybuchowy wodoodporny naboju emulsyjny (typ E lub równoważny) metanowy specjalny o podwyższonym stopniu bezpieczeństwa wobec obłoku pyłu węglowego i mieszaniny metanowej dopuszczony do ładowania pneumatycznego o średnicy naboju \varnothing 32 mm i masie naboju 300 g	
4.	Materiał wybuchowy wodoodporny naboju emulsyjny (typ E lub równoważny) skalny dopuszczony do ładowania pneumatycznego o średnicy naboju \varnothing 32 mm i masie naboju 300 g.	
5.	Lont detonujący pentrytowy metanowy bezpieczny wobec obłoku pyłu węglowego i mieszaniny metanowej o masie rdzenia minimum 8g na metr bieżący lontu	
6.	Zapalnik elektryczny metanowy milisekundowy klasy 0,45A , z przewodami o długości 2M Cu 25 MS	
7.	Zapalnik elektryczny metanowy milisekundowy klasy 0,45A , z przewodami o długości 3M Cu 25 MS	
8.	Zapalnik elektryczny węglowy półsekundowy klasy 0,45A , z przewodami o długości 3M Cu 500 MS	
9.	Zapalnik elektryczny metanowy natychmiastowy klasy 0,45A, z przewodami o długości 15M Cu	

B. Pozostałe parametry techniczno – użytkowe oferowanego przedmiotu zamówienia.

1) Dla pozycji nr 1:

- Prędkość detonacji _____ m/s
- Wydęcie w bloku ołowianym: _____ cm³

Wartości te są potwierdzone wynikami badań wykonanych przez jednostkę notyfikowaną, tj.: _____.

2) Dla pozycji nr 2

- Prędkość detonacji _____ m/s
- Wydęcie w bloku ołowianym: _____ cm³

Wartości te są potwierdzone wynikami badań wykonanych przez jednostkę notyfikowaną, tj.: _____.

3) Dla pozycji nr 3 :

- Prędkość detonacji: _____ m/s
- Wydęcie w bloku ołowianym: _____ cm³
- Wrażliwość na tarcie: _____ N
- Wrażliwość na uderzenie: _____ J

Wartości te są potwierdzone wynikami badań wykonanych przez jednostkę notyfikowaną, tj.: _____.

zgodnie z wymogami normy **PN-EN 13631 – 1** punkt **4.3**

4) Dla pozycji nr 4 :

- Prędkość detonacji: _____ m/s
- Wydęcie w bloku ołowianym: _____ cm³
- Wrażliwość na tarcie: _____ N
- Wrażliwość na uderzenie: _____ J

Wartości te są potwierdzone wynikami badań wykonanych przez jednostkę notyfikowaną, tj.: _____.

zgodnie z wymogami normy **PN-EN 13631 – 1:2006** punkt **4.3**

5) Dla pozycji nr 5 :

- Prędkość detonacji _____ m/s
- Wrażliwość na uderzenie powyżej : _____ J

6) Dla pozycji od nr 6- 9 :

Dla zapalników klasy 0,45 A:

- wartość natężenia prądu odpalającego serię 20 zapalników elektrycznych połączonych szeregowo wynosi _____ A,
- wartość maksymalnego impulsu nieodpalającego wynosi _____ mJ/Ω,
- wartość minimalnego impulsu odpalającego wynosi _____ mJ/Ω.

Na potwierdzenie spełnienia wymagań określonych przez Zamawiającego przedstawiamy wyniki badań wykonanych przez jednostkę notyfikowaną, tj.: _____.

7) Każda sztuka przesyłki (opakowanie jednostkowe – karton) będzie oznaczona numerem UN 0030 lub UN 0255.

8) Przewody zapalnikowe są zwijane w motek ósemkowy o długości około 25 cm. Zwinięcie gwarantuje łatwość rozwijania przewodów zapalnikowych z zachowaniem spójności pozostałej części motka. Łuska zapalnika jest wyodrębniona od całości motka w odległości około 5 cm. Końcówka przewodów zapalnikowych ma długość około 10 cm od ostatniego zwoju motka oraz jest zabezpieczona szybkozłączem.

Cały system zwijania przewodów zapalnikowych gwarantuje stabilność, uniemożliwia przypadkowe rozwinięcie lub splątanie przewodów zapalnikowych podczas wkładania zapalników do ładownicy i ich wyciągania oraz umożliwia łatwe sporządzanie wiązek poszczególnych zapalników w serie według określonych specyfikacji.

C. Załączone dokumenty potwierdzające spełnienie przez oferowane dostawy wymagań określonych przez Zamawiającego.

1. Oświadczenie dotyczące przedmiotu oferty, iż oferowany wyrób spełnia wymagania prawa polskiego i Unii Europejskiej w zakresie wprowadzenia na rynek i do użytku w podziemnych wyrobiskach zakładów górniczych w warunkach istniejących zagrożeń – **zgodnie z Załącznikiem Nr 5 do SIWZ** - strona oferty
2. Deklaracja spełnienia wymogów umowy ADR w zakresie bezpieczeństwa transportu materiałów niebezpiecznych oraz ich ochrony- **zgodnie z Załącznikiem nr 7 do SIWZ** - strona oferty
3. Aktualna koncesja na wykonywanie działalności gospodarczej w zakresie obrotu materiałami wybuchowymi - strona oferty
4. Aktualne świadectwo (certyfikat) badania typu WE - strona oferty
5. Świadectwo nadania numeru identyfikacyjnego materiału wybuchowego przeznaczonego do użytku cywilnego - strona oferty
6. Deklaracja zgodności producenta na okoliczność zgodności produktu z zasadniczymi wymaganiami Dyrektywy Rady 93/15/EEC - strona oferty
7. Dane techniczne oferowanych materiałów - strona oferty
8. Karta charakterystyki preparatu niebezpiecznego - strona oferty
9. Wyniki badań wykonanych przez jednostkę notyfikowaną potwierdzające dodatkowe parametry techniczno-użytkowe - strona oferty
10. Instrukcja bezpiecznego użytkowania, magazynowania i transportu - strona oferty

D. Oświadczam, że informacje znajdujące się na stronie/ stronach, stanowią informacje będące **tajemnicą przedsiębiorstwa w rozumieniu przepisów Ustawy z dnia 16 kwietnia 1993 roku o zwalczaniu nieuczciwej konkurencji (Dz.U. z 2018r. poz. 419 t.j.), tj. spełniają **łącznie** trzy warunki:**

- 1) informacja ma charakter (techniczny, technologiczny, organizacyjny przedsiębiorstwa lub posiada wartość gospodarczą),
- 2) nie została ujawniona do wiadomości publicznej,
- 3) podjęto w stosunku do niej niezbędne działania w celu zachowania poufności.

Faktyczne okoliczności potwierdzające zasadność objęcia informacji tajemnicą przedsiębiorstwa:

- Ad. 1
- Ad 2.....
- Ad 3

E-mail do obsługi zamówień generowanych w portalu Dostawcy (LDO)

.....

.....
(pieczęć i podpis/y osoby/osób upoważnionych do reprezentowania Wykonawcy)

WYKAZ WYKONANYCH/WYKONYWANYCH DOSTAW
w okresie ostatnich trzech lat przed upływem terminu składania ofert w zakresie niezbędnym do wykazania spełnienia warunku posiadania wiedzy i doświadczenia

Nazwa i adres Wykonawcy:

Data:

Lp.	Przedmiot zamówienia	Wartość zamówienia netto zł (w okresie ostatnich 3 lat przed upływem terminu składania ofert)	Data dostaw (należy podać: dd/mm/rrrr lub okres od dd/mm/rrrr do dd/mm/rrrr)	Pełna nazwa Odbiorcy dostaw	Podmiot wykonujący zamówienie* (w przypadku korzystania przez Wykonawcę z jego potencjału)	Nr strony w ofercie (zawierającej dokument potwierdzający należyte wykonanie dostaw)

Uwaga!

- Przez wykonanie zamówienia należy rozumieć jego odbiór.
- W przypadku dostaw okresowych lub ciągłych należy w kolumnie **Data wykonania** wpisać „do nadal”, podając wartość zrealizowanego dotychczas zamówienia. –
- Do wykazu należy dołączyć dokumenty potwierdzające, że podane w wykazie dostawy zostały wykonane należyście lub są wykonywane należyście.

* W przypadku, gdy wykazano doświadczenie innego podmiotu, Wykonawca składający ofertę zobowiązany jest udowodnić Zamawiającemu, iż będzie dysponował zasobami niezbędnymi do realizacji zamówienia, w szczególności dołączając w tym celu do oferty pisemne zobowiązanie tych podmiotów do oddania mu do dyspozycji niezbędnych zasobów na okres korzystania z nich przy wykonaniu zamówienia

.....
(pieczęć i podpisy osoby/osób
upoważnionych do reprezentowania Wykonawcy)

Oświadczenie dotyczące przedmiotu oferty

1) Wykonawca, a w przypadku oferty wspólnej Pełnomocnik:

(pełna nazwa i adres)

2) Nazwa wyrobu:

(nazwa, nazwa handlowa, typ, odmiana, gatunek, klasa, itp.)

3) Producent wyrobu: _____

4) Posiadane dokumenty, odniesienia: _____

1. Oświadczam z pełną odpowiedzialnością, że wyrób spełnia wymagania prawa polskiego i Unii Europejskiej w zakresie wprowadzenia na rynek i do użytku w podziemnych wyrobiskach zakładów górniczych w warunkach istniejących zagrożeń.
2. Oświadczam, że przedmiot zamówienia dostarczony będzie w opakowaniu jednorazowym nie podlegającym zwrotowi.*) lub Oświadczam, że przedmiot zamówienia dostarczony będzie w opakowaniu zwrotnym tj.: **)
(jeżeli dotyczy Wypełnia Wykonawca określając rodzaj opakowania)

*) W przypadku braku informacji o rodzaju opakowania Zamawiający traktował będzie opakowanie, jako opakowanie jednorazowe nie podlegające zwrotowi.

**) Niepotrzebne skreślić

(pieczęć i podpis/y osoby/osób upoważnionych
do reprezentowania **Wykonawcy**)

Miejscowość

Data

PEŁNA NAZWA WYKONAWCY

**OŚWIADCZENIE WYKONAWCY WSPÓLNIE UBIEGAJĄCEGO
SIĘ O ZAMÓWIENIE**

Oświadczam, że :

- 1) nie jestem w stanie likwidacji lub upadłości albo jestem w stanie upadłości lub likwidacji oraz o ogłoszeniu upadłości zawarłem układ zatwierdzony prawomocnym postanowieniem sądu, a układ nie przewiduje zaspokojenia wierzycieli poprzez likwidację majątku upadłego,
- 2) nie zalegam z uiszczaniem podatków, opłat, składek na ubezpieczenie społeczne i zdrowotne albo zalegam z uiszczaniem podatków, opłat lub składek na ubezpieczenia społeczne i zdrowotne oraz uzyskałem przewidziane prawem zwolnienie, odroczenie lub rozłożenie na raty zaległych płatności lub wstrzymanie w całości wykonania decyzji właściwego organu,
- 3) będę ponosił solidarną odpowiedzialność za wykonanie przedmiotu zamówienia.

.....
(pieczęć i podpis/y osoby/osób upoważnionych
do reprezentowania Wykonawcy)

Wypełnia każdy z Wykonawców wspólnie składających ofertę.

Miejscowość

Data

Nazwa i adres:

DEKLARACJA
spełnienia wymogów umowy ADR w zakresie bezpieczeństwa transportu materiałów
niebezpiecznych oraz ich ochrony.

1. Nadawca towarów niebezpiecznych oferuje dostawę LOCO KWK Bobrek/KWK Piekary
2. Nadawca towarów niebezpiecznych zobowiązany jest wypełnić wszystkie ciężące na nim obowiązki wynikające z aktualnych przepisów umowy ADR, a w szczególności:
 - jest zobowiązany dostarczyć do przewozu tylko takie przesyłki, które spełniają wymagania ADR,
 - poinformować odbiorcę o zapisach swojego planu ochrony ADR (zgodnie z działem 1.10 umowy ADR) w zakresie procedur rozładunkowych oraz procedur postępowania podczas stwierdzonej reklamacji lub zwrotu towaru do nadawcy,
 - upewnić się, że towary niebezpieczne są sklasyfikowane i dopuszczone do przewozu zgodnie z ADR,
 - używać wyłącznie opakowań, które są dopuszczone i odpowiednie do przewozu danych materiałów oraz posiadają oznakowanie wymagane przez ADR; Opakowanie i oznakowanie mają odpowiadać wymaganiom określonym w odrębnych przepisach. Opakowania powinny być zamknięte w sposób uniemożliwiający przypadkowe lub samoistne otwarcie.
3. Dodatkowo Nadawca przejmuje na siebie obowiązki Nadawcy związane z zapewnieniem odpowiedniej dokumentacji przewozowej oraz warunków transportu przyjmując od Odbiorcy, z jego terenu zwroty towarów niebezpiecznych, które uprzednio zostały dostarczone.

pieczęć i podpis/y osoby/osób upoważnionych nadawcy towarów niebezpiecznych)

Pieczęć firmowa Wykonawcy

NIP

DATA

OŚWIADCZENIE

Niniejszym oświadczamy, że posiadamy wierzytelności pieniężne wobec WĘGLOKOKS KRAJ Sp. z o.o. przekraczające wysokość wadium niezbędnego do spełnienia wymagań ofertowych w przetargu pn.

.....
.....

przetarg nr:

przewidywana data otwarcia ofert:

wysokość wymaganego wadium:

Wyżej wymienione wierzytelności wynikają z:

faktury nr z dnia data wymagalności wartość

faktury nr z dnia data wymagalności wartość

faktury nr z dnia data wymagalności wartość

faktury nr z dnia data wymagalności wartość

WARTOŚĆ RAZEM:

Wyrażamy zgodę na zaliczenie wierzytelności wynikających z ww. faktur VAT do kwoty [___] (słownie: ___) stanowiącej równowartość wadium, na poczet wadium wymaganego w postępowaniu pn.: [___]. Oświadczamy, że zaliczenie wierzytelności na poczet wadium uważamy za spełnienie przez WĘGLOKOKS KRAJ Sp. z o.o. świadczenia pieniężnego wynikającego z ww. faktur VAT do kwoty [___] dlatego też nie będziemy naliczać odsetek za opóźnienie w zapłacie za okres do dnia zakończenia postępowania o udzielenie zamówienia. Zwrot wadium nastąpi na zasadach określonych w § 19 Regulaminu udzielania zamówień z WĘGLOKOKS KRAJ Sp. z o.o.

.....
(pieczęć i podpis osoby/osób upoważnionych do reprezentowania Wykonawcy)

.....
(pieczęć i podpis Dyrektora ds. Finansowych/Głównego Księgowego w WĘGLOKOKS KRAJ Sp. z o.o.)

Istotne postanowienia, które zostaną wprowadzone do umowy

Nr e - RU

WĘGLOKOKS KRAJ Sp. z o.o.

--	--	--	--	--	--	--	--	--	--

Umowa

zawarta w dniu 2018 r. w Piekarach Śląskich pomiędzy (dalej jako: „Umowa”):

WĘGLOKOKS KRAJ Spółka z o.o. 41-940 Piekary Śląskie, ul. Gen. Jerzego Ziętka, zarejestrowaną w Sądzie Rejonowym w Gliwicach, X Wydział Gospodarczy i wpisaną do Krajowego Rejestru Sądowego – Rejestru Przedsiębiorstw pod nr KRS 0000080618, NIP 653-000-48-65, REGON 270034633, BDO 000012274, wysokość kapitału zakładowego: 173.321.000,00 zł, **zwaną w treści Umowy Zamawiającym, w imieniu i na rzecz którego działają:**

1.
2.

a
Firmą:

.....,
zarejestrowaną w pod numerem KRS, będącą podatnikiem VAT i posiadającą numer identyfikacyjny NIP, REGON wysokość kapitału zakładowego – PLN.,
zwaną w treści umowy Wykonawcą, w imieniu i na rzecz którego działają:

1.
2.

§ 1.

Podstawa zawarcia umowy

Podstawę zawarcia umowy stanowią:

1. Protokół końcowy z postępowania o udzielenia zamówienia potwierdzający wynik postępowania o udzielenie zamówienia przeprowadzonego w trybie przetargu nieograniczonego pn. **Dostawa materiałów wybuchowych i inicjujących w 2019 roku dla potrzeb WĘGLOKOKS KRAJ Sp. z o.o. KWK Bobrek-Piekary w 2019 roku (grupa materiałowa 246-1) - nr sprawy: PRZZ/1711.**
2. Oferta złożona przez Wykonawcę.
3. Specyfikacja Istotnych Warunków Zamówienia (SIWZ).

§ 2.

Przedmiot umowy

1. Przedmiotem umowy jest dostawa **materiałów wybuchowych i inicjujących w 2019 roku dla potrzeb WĘGLOKOKS KRAJ Sp. z o.o. KWK Bobrek-Piekary w 2019 roku (grupa materiałowa 246-1)**
2. Wykonawca oświadcza, że świadczenie przedmiotowej dostawy odpowiada wszystkim wymaganiom Załącznika nr 1 do SIWZ.
3. Zakres świadczenia wynikający z niniejszej umowy jest tożsamy ze zobowiązaniem zawartym w ofercie Wykonawcy.
4. Wykonawca oświadcza, że oferowany przedmiot zamówienia jest wolny od wad prawnych i nie narusza praw osób trzecich oraz jest zgodny ze złożoną ofertą. Wykonawca jest zobowiązany do pokrycia wszelkich ewentualnych roszczeń osób trzecich z tytułu naruszenia ich praw w związku z realizacją przedmiotu umowy.
5. W przypadku wystąpienia przez osobę trzecią z jakimkolwiek roszczeniem przeciwko Zamawiającemu wynikającym z naruszenia praw autorskich, praw własności przemysłowej lub know-how przez przedmiot umowy, Wykonawca poniesie (zwróci Zamawiającemu) wszystkie koszty i wydatki z tym związane, wliczając w to koszty zapłacone przez Zamawiającego na rzecz osób trzecich, których prawa zostały naruszone.

§ 3.

Cena i warunki płatności

1. Wartość umowy wynosi:
 - 1) Wartość nettozł,
 - 2) stawka VAT – zgodnie z obowiązującymi przepisami w okresie realizacji umowy.
2. Ceny jednostkowe netto zgodnie z **Załącznikiem nr.....** do Umowy.
3. Ceny jednostkowe netto są stałe, a wartość umowy nie podlega indeksacji.
4. Wartość umowy netto zawiera wszelkie koszty, w tym: ewentualne opłaty celno-graniczne, koszty dostawy do magazynów Zamawiającego łącznie z ubezpieczeniem na czas transportu oraz koszty opakowania nie przewidzianego do zwrotu i oznakowania towaru. Wykonawcy nie przysługuje żadne dodatkowe/uzupełniające wynagrodzenie z tytułu realizacji umowy. Zamawiający, pomimo dochowania należytej staranności, z uwagi na charakter prowadzonej działalności nie zapewnia realizacji umowy w pełnym zakresie.
5. Dla określenia ilości oraz terminu dostaw, Zamawiający składać będzie Wykonawcy stosowne zamówienia. Uważa się za skuteczne następujące formy i sposoby przekazywania zamówień Wykonawcy przez Zamawiającego:
 - 1) w formie elektronicznej (opublikowanie zamówienia w Portalu Dostawcy), lub
 - 2) przesłanie zamówienia faksem, lub
 - 3) przesłanie zamówienia pocztą elektroniczną w formacie pdf.
6. W przypadku przekazywania zamówień w formie elektronicznej zamówienia publikowane będą w „Portalu Dostawcy” co jest równoznaczne z dostarczeniem zamówienia. Operacja ta połączona jest z automatycznym wysyłaniem Wykonawcy informacji o opublikowaniu zamówienia na adres poczty elektronicznej Wykonawcy.

Ewentualna zmiana adresu e-mail nastąpi na pisemny wniosek Wykonawcy. Przedmiotowa zmiana nie wymaga aneksu do umowy.
7. Faktury za realizację przedmiotu zamówienia Wykonawca wystawiać będzie Zamawiającemu w terminie wynikającym z właściwych przepisów na podstawie dokumentu odbioru przedmiotu zamówienia potwierdzonego przez magazyn Zamawiającego.
8. Fakturę należy wystawić na:

WĘGŁOKOKS KRAJ Sp. z o. o.,
41-940 Piekary Śląskie, ul. Gen. Jerzego Ziętkaz
dopiskiem w treści – **dot. KWK Bobrek – Piekary, Ruch Bobrek/Ruch Piekary**
i przesłać na powyższy adres.
9. **Wykonawca zobowiązany jest wraz z fakturą dostarczyć kserokopie dokumentów potwierdzających realizację dostawy (protokołów odbioru, zleceń).**
10. Wystawione faktury muszą zostać sporządzone w języku polskim i zawierać numer, pod którym umowa została wpisana do elektronicznego rejestru umów Zamawiającego oraz numer zamówienia Zamawiającego. Nazwa towaru na fakturze powinna być zgodna z nazwą asortymentu określonego w umowie i zamówieniu.
11. Termin płatności faktur dokumentujących zobowiązania wynikające z Umowy wynosi 60 dni kalendarzowych od daty wpływu faktury do Zamawiającego wystawionej na podstawie dokumentu odbioru przedmiotu zamówienia potwierdzonego przez Zamawiającego. Wyklucza się stosowanie zaliczek i przedpłat.
12. Przy zapłacie zobowiązania wynikającego z udzielonego zamówienia, Zamawiający zastrzega sobie prawo wskazania tytułu płatności (numeru faktury).
13. Przy zapłacie zobowiązania w formie przelewu bankowego, Strony ustalają jako termin zapłaty, datę obciążenia rachunku bankowego Zamawiającego.
14. Numer rachunku bankowego Wykonawcy będzie wskazywany każdorazowo tylko i wyłącznie na fakturach.
15. W przypadku opóźnień w płatnościach kwestia regulowania ewentualnych odsetek będzie przedmiotem odrębnych negocjacji.
16. Należności wynikające z realizacji umowy, w tym odszkodowawcze i odsetkowe nie mogą być przedmiotem zastawu ani innej formy obrotu (np. cesja, sprzedaż), zgodnie z art. 509 KC, bez pisemnej zgody Zamawiającego.
17. W sytuacjach powodujących konieczność odbioru towaru przez Zamawiającego z winy Wykonawcy, Zamawiający obciąży Wykonawcę kosztami transportu w wysokości poniesionej przez Zamawiającego.

§ 4.**Termin obowiązywania umowy**

1. Umowa obowiązywać będzie od dnia zawarcia Umowy do 31.12.2019 roku, przy czym termin realizacji umowy nie wcześniej niż od 01.01.2019 roku.
2. Zamówienie nie może być doręczone później niż w ostatnim dniu obowiązywania umowy.
3. Termin realizacji dostaw – do 7 dni od daty wysłania zamówienia drogą elektroniczną

§ 5.**Gwarancja i postępowanie reklamacyjne**

1. **Wykonawca udziela gwarancji w następującym wymiarze:**
 - 1) miesiące od daty dostawy do magazynu Zamawiającego dla nw. materiałów wybuchowych:
 - a) materiał wybuchowy wodoodporny naboju amonowo - saletrzanego metanowego specjalny o podwyższonym stopniu bezpieczeństwa wobec obłoku pyłu węglowego i mieszaniny metanowej o średnicy naboju 32 mm i masie naboju 125g,
 - b) materiał wybuchowy wodoodporny naboju emulsyjny (typ E lub równoważny) metanowego specjalny o podwyższonym stopniu bezpieczeństwa wobec obłoku pyłu węglowego i mieszaniny metanowej dopuszczony do ładowania pneumatycznego o średnicy naboju 32 mm i masie naboju 300g.
 - c) materiał wybuchowy wodoodporny naboju emulsyjny (typ E lub równoważny) skalny dopuszczony do ładowania pneumatycznego o średnicy naboju 32 mm i masie naboju **300 g**.
 - 2) miesięcy od daty dostawy do magazynu Zamawiającego dla materiału wybuchowego wodoodpornego naboju nitroglicerynowego skalnego o średnicy naboju 32 mm i masie naboju 300g
 - 3) miesięcy od daty dostawy do magazynu Zamawiającego dla:
 - a) górniczych zapalników antyelektrostatycznych
 - b) lontu detonującego
2. W uzasadnionych przypadkach Zamawiający przeprowadza postępowanie reklamacyjne. Termin zapłaty za dostarczone, objęte postępowaniem reklamacyjnym towary, zostaje wtedy wydłużony o okres postępowania reklamacyjnego.
3. W przypadku dostarczenia towaru wadliwego, w tym z wadą ukrytą, Zamawiający złoży Wykonawcy pisemną reklamację. Wykonawca zobowiązany jest w terminie do 3 dni roboczych, pod rygorem naliczenia kar umownych, reklamację rozpatrzyć i udzielić Zamawiającemu pisemnej odpowiedzi czy reklamację uznaje i wskazać sposób jej załatwienia. Bieg terminu rozpoczyna od dnia następnego po dniu przekazania, drogą faksową lub elektroniczną, przez Zamawiającego reklamacji do Wykonawcy.
4. Po stwierdzeniu konieczności wycofania z użytkowania dostarczonego towaru z powodu wad zostaną przeprowadzone oględziny w obecności przedstawiciela Wykonawcy.
5. W przypadku uznania reklamacji Wykonawca zobowiązany jest dostarczyć, w terminie do 3 dni roboczych od daty uznania reklamacji, towar wolny od wad, pod rygorem naliczenia kar umownych zgodnie z zapisami **§ 10**.
6. W przypadku rozbieżności stanowisk, co do uznania reklamacji, Zamawiający może zlecić wykonanie badań specjalistycznej jednostce badawczej.
7. W przypadku uzyskania wyników badań potwierdzających wady towaru koszty badań ponosi Wykonawca, który zobowiązany jest do dostarczenia, w terminie do 3 dni roboczych od powzięcia wiadomości o w/w wynikach, towaru spełniającego wymogi określone przez Zamawiającego w postępowaniu, pod rygorem naliczenia kar umownych zgodnie z zapisami **§ 10**. Wysokość kosztów badań określi każdorazowo specjalistyczna jednostka badawcza.
8. Wymieniony w ramach gwarancji towar winien zostać objęty nową gwarancją na takich samych zasadach jak przedmiot umowy.

§ 6.**Badania kontrolne**

1. Zamawiający zastrzega sobie prawo przeprowadzania w dowolnym terminie, w czasie obowiązywania umowy, badań kontrolnych zakupionego i dostarczonego towaru w zakresie jego zgodności z deklarowanymi przez Wykonawcę umowy parametrami technicznymi i jakościowymi oraz wydanymi certyfikatami przez:
 - 1) akredytowaną jednostkę uprawnioną do certyfikowania wyrobów, lub
 - 2) akredytowane przez Polskie Centrum Akredytacji laboratorium badawcze, lub

- 3) laboratorium badawcze posiadające potwierdzenie kompetencji wydane przez jednostkę uprawnioną do certyfikowania wyrobów, uprawnione do badania towarów stanowiących przedmiot umowy.
2. Zamawiający zastrzega sobie prawo ustalania zakresu badań towarów objętych kontrolą.
3. Pobranie próbki towaru do badań kontrolnych nastąpi w drugim dniu roboczym licząc od daty zawiadomienia Wykonawcy drogą faksową lub elektroniczną.
Zawiadomienie będzie zawierało informację o:
 - 1) rodzaju towaru objętego badaniem kontrolnym,
 - 2) numerze dowodu dostawy partii materiałów lub wyrobu lub części zamiennych maszyn/urządzeń podlegających badaniom kontrolnym
 - 3) Oddziale i magazynie, w którym zostanie pobrana próbka towaru,
 - 4) terminie pobrania próbki do badań kontrolnych i jej wielkości wskazując jednocześnie Jednostkę, której zlecono ich przeprowadzenie.Za oznaczenie i zabezpieczenie reprezentatywnej partii towaru, do czasu pobrania próbki towaru do badań kontrolnych, w sposób uniemożliwiający ingerencję osób trzecich odpowiada Zamawiający tj.: Kopalnia, w której zostanie pobrana próbka towaru.
4. Wykonawcy przysługuje prawo uczestniczenia w pobieraniu próbki towaru do badań oraz jej oznaczenia w dogodny dla niego sposób.
Wykonawcy i Zamawiającemu nie przysługuje prawo uczestniczenia w procesie badawczym organizowanym i przeprowadzanym przez specjalistyczną jednostkę badawczą, o której mowa w ust. 1.
5. Z pobrania próbki towaru do badań kontrolnych sporządza się stosowny protokół zawierający, co najmniej, informacje określone w ust. 3, który podpisują:
 - 1) Kierownik Działu Gospodarki Materiałowej i Magazynów lub osoba przez niego wyznaczona,
 - 2) przedstawiciel Wykonawcy umowy.
6. Protokół, o którym mowa w ust. 5, sporządza się w trzech egzemplarzach. Oryginał zatrzymuje Zamawiający, a jedną z kopii otrzymuje przedstawiciel Wykonawcy obecny przy pobieraniu próbek towaru do badań.
7. W przypadku nieobecności przedstawiciela Wykonawcy przy pobieraniu próbki towaru do badań, protokół, o którym mowa w ust. 5, sporządza się bez jego podpisu, a Wykonawcy nie przysługuje prawo wniesienia zastrzeżeń dotyczących sposobu jej pobierania.
8. W przypadku wydania przez specjalistyczną jednostkę badawczą, o której mowa w ust. 1 opinii stwierdzającej niezgodność próbki towaru z wymaganiami określonymi w ust. 1, Zamawiający niezwłocznie poinformuje o tym fakcie Wykonawcę, drogą faksową lub elektroniczną.
9. W przypadku wystąpienia okoliczności, o których mowa w ust. 8:
 - 1) Wykonawca zobowiązany jest do dostarczenia w terminie określonym w umowie, licząc od daty powiadomienia, towaru wolnego od wad w ilości równej wielkości nierozchodowanej dostawy, o której mowa w ust. 3 pkt 2, pod rygorem naliczenia kar umownych zgodnie z zapisami § 10, z zastrzeżeniem ust. 11,
 - 2) Wykonawca, na podstawie faktury wystawionej przez Zamawiającego, ponosi koszty towaru zużytego do badań, jego dostarczenia do podmiotu przeprowadzającego badania oraz ich przeprowadzenia i wydania opinii,
 - 3) Zamawiający może zlecić, powtórne badania kontrolne próbki tożsamego towaru z losowo wybranej dostawy dostarczonej do magazynu wybranego Oddziału,
 - 4) Wykonawca ponosi koszty towaru zużytego do powtórnych badań, o których mowa w pkt 3, jego dostarczenia do podmiotu przeprowadzającego badania oraz ich przeprowadzenia i wydania opinii, niezależnie od uzyskanych wyników,
 - 5) dwukrotne negatywne wyniki badań wydane przez specjalistyczną jednostkę badawczą, o której mowa w ust. 1 mogą stanowić przesłankę do odstąpienia od umowy z przyczyn leżących po stronie Wykonawcy i nie dokonania zapłaty za wadliwą partię towaru.
10. Towar obarczony wadą, potwierdzoną opinią specjalistycznej jednostki badawczej, o której mowa w ust. 1, podlega zwrotowi na rzecz Wykonawcy jego transportem i na jego koszt.
11. W przypadku ujawnienia, potwierdzonej opinią specjalistycznej jednostki badawczej, o której mowa w ust. 1, wady towaru częściowo lub całkowicie rozchodowanego z magazynu oraz podjęciu przez Zamawiającego decyzji o demontażu i wytransportowaniu towaru z dołu kopalni, kosztami wynikającymi z wyżej wymienionych działań obciążony zostanie Wykonawca na podstawie faktury wystawionej przez Zamawiającego w oparciu o sporządzoną przez niego kalkulację kosztów.
12. W czasie realizacji umowy Zamawiający zastrzega sobie prawo do przeprowadzenia, w uzgodnionym z Wykonawcą umowy terminie i zakresie, audytu warunków techniczno – organizacyjnych oraz zgodności procesu realizacji umowy z posiadanymi przez Wykonawcę certyfikatami.
13. W audycie, o którym mowa w ust. 12, oprócz upoważnionych przedstawicieli Zamawiającego mogą uczestniczyć, na zaproszenie Zamawiającego, również przedstawiciele akredytowanej jednostki certyfikującej.

§ 7.**Obowiązki Wykonawcy**

1. Wykonawca zobowiązany jest dostarczyć przedmiot zamówienia zgodny ze złożoną ofertą.
2. Dostarczenie przez Wykonawcę towaru nastąpi do wskazanego przez Zamawiającego miejsca w terminach określonych w zamówieniach w godzinach od 06.00 do 13.00, chyba, że uzgodniono inną godzinę dostawy. Towar winien zostać wydany Zamawiającemu w opakowaniu zwyczajowo przyjętym dla danego rodzaju towaru i sposobu przewozu.
3. Wykonawca dostarczy przedmiot zamówienia transportem własnym i na koszt własny do WĘGLOKOKS KRAJ Sp. z o.o. KWK Bobrek-Piekary, **Ruch Bobrek lub Ruch Piekary**.
4. Towar winien być oznakowany w sposób umożliwiający jego łatwą identyfikację.
5. Koszt oznakowania towaru wliczony jest w cenę towaru.
6. Termin realizacji dostaw **7 dni** od daty przekazania zamówienia. Realizacja dostaw odbywać się będzie na podstawie zamówień wystawionych przez kopalnię.
7. Zakres ilościowy przedmiotu zamówienia jest zakresem szacunkowym określonym przez Zamawiającego z należytą starannością. Zamawiający, pomimo dochowania należytej staranności, z uwagi na charakter prowadzonej działalności nie zapewnia realizacji zamówienia w pełnym zakresie.
8. Zamawiający zastrzega sobie prawo do zmiany ilości zamawianych towarów w ramach poszczególnych pozycji asortymentowych i składania zamówień według rzeczywistych potrzeb z zastrzeżeniem, że całkowita wartość dostaw nie przekroczy wartości umowy oraz, że ceny jednostkowe poszczególnych pozycji asortymentowych nie ulegną zmianie.
9. O przygotowaniu towaru do dostarczenia, Wykonawca zobowiązuje się powiadomić Zamawiającego z odpowiednim wyprzedzeniem.
10. Braki w dostawach towaru, Zamawiający zobowiązany jest podać Wykonawcy do wiadomości pisemnie lub pocztą elektroniczną w terminie do 3 dni roboczych od ich ujawnienia. Wykonawca winien w ciągu 3 dni roboczych od powiadomienia zająć stanowisko, co do braków w towarze.
11. Jeżeli zajęcie stanowiska nie nastąpi w tym terminie to brakujący towar Zamawiający będzie uważał za niedostarczony.
12. Z chwilą rozpoczęcia realizacji dostaw, Wykonawca zobowiązany jest dostarczyć do magazynu Zamawiającego z każdą partią wyrobów sporządzone w języku polskim dokumenty, potwierdzające spełnienie przez przedmiot dostawy wymagań określonych przez Zamawiającego:

Przy pierwszej dostawie:

- 1) Certyfikat badań + załączniki
- 2) Dane Techniczne
- 3) Deklaracja Zgodności
- 4) Instrukcja Bezpiecznego Użytkowania
- 5) Świadectwo Nadania Numeru Identyfikacyjnego
- 6) Certyfikat Kwalifikacyjny
- 7) Karta Charakterystyki

Przy każdej dostawie:

- 1) Dokument wydania materiału (WZ).
 - 2) List przewozowy/ Awiz wysyłkowy
 - 3) Specyfikacja wysyłki
13. Wykonawca zobowiązany jest do sporządzania w Portalu Dostawcy WĘGLOKOKS KRAJ Sp. z o.o. dowodów dostaw oraz dołączania wydruków do każdej realizowanej dostawy.
 14. Koszt opakowania nie przewidzianego do zwrotu wliczony jest w cenę towaru.
 15. Wykonawca zobowiązany jest do odbioru opakowań zwrotnych własnym transportem i na własny koszt. Zamawiający powiadomi Wykonawcę drogą faksową lub elektroniczną o możliwości odbioru opakowań w terminie:
 - 1) do 60 dni od dnia przyjęcia towaru – dotyczy pozostałych opakowań.
 16. Jeżeli Wykonawca po upływie 70 dni od dnia powiadomienia o możliwości odbioru opakowań zwrotnych, nie dokona ich odbioru, Zamawiający ma prawo:
 - 1) dostarczenia opakowania zwrotnego do siedziby Wykonawcy na koszt Wykonawcy, zgodnie z cennikiem przewoźnika,
 - 2) unieszkodliwienia opakowania zwrotnego na koszt Wykonawcy.

§ 8.**Obowiązki Zamawiającego**

1. Zamawiający zobowiązany jest do wystawiania zamówień, które będą podpisywane lub przekazywane (w przypadku zamówień elektronicznych) przez osoby upoważnione ze Strony Zamawiającego.

2. Zamówienie winno określać:
 - 1) identyfikatory umowy,
 - 2) datę i numer zamówienia,
 - 3) przedmiot zamówienia,
 - 4) ilości i jednostki miar,
 - 5) ceny jednostkowe netto,
 - 6) ogólną wartość netto zamówienia,
 - 7) termin realizacji zamówienia,
 - 8) miejsce dostawy.
3. Ze strony Zamawiającego osobą odpowiedzialną za realizację umowy jest branżysta sporządzający zamówienie.
4. Zabezpieczenie środków technicznych związanych z rozładunkiem i magazynowaniem.

§ 9.

Zakres rzeczowy przedmiotu umowy

Zakres rzeczowy przedmiotu umowy zgodnie z **Załącznikiem nr 1** do SIWZ.

§ 10.

Kary umowne i odszkodowania

1. W razie niewykonania lub nienależytego wykonania umowy:
 - 1) Wykonawca zobowiązany jest zapłacić Zamawiającemu kary umowne:
 - a) w wysokości 10% wartości netto niezrealizowanej części umowy, gdy Zamawiający odstąpi od umowy z powodu okoliczności, za które odpowiada Wykonawca, w tym przypadku nie ma zastosowania lit. b i lit. c w zakresie zamówień niezrealizowanych do dnia odstąpienia od umowy,
 - b) w wysokości 10% umownej wartości netto towaru określonego każdorazowo w niezrealizowanej części zamówienia, gdy Zamawiający odstąpi od zamówienia z powodu okoliczności, za które odpowiada Wykonawca,
 - c) w wysokości 0,2% umownej wartości netto towaru określonego każdorazowo w zamówieniu, nie dostarczonego w terminie za każdy rozpoczęty dzień zwłoki liczony do dnia dostarczenia towaru, przy czym od 31 dnia zwłoki kara umowna liczona będzie w wysokości 0,5%. W przypadku definitywnego braku realizacji zamówienia lub jego części, w sytuacji gdy nie odstąpiono od umowy, kara umowna równa jest wartości niezrealizowanego zamówienia. Za definitywny brak realizacji zamówienia lub jego części uznaje się w szczególności oświadczenie Wykonawcy o odstąpieniu od realizacji zamówienia lub jego części oraz sytuację, w której kwota kary umownej z tytułu zwłoki w realizacji zamówienia lub jego części osiągnie wartość niezrealizowanego zamówienia lub jego części.
 - d) w wysokości 0,2% wartości netto towaru zgłoszonego do reklamacji za każdy rozpoczęty dzień zwłoki w jej rozpatrzeniu, w przypadku zaistnienia okoliczności, o których mowa w § 5 ust. 3,
 - e) w wysokości 0,2% wartości netto podlegającego wymianie towaru za każdy dzień zwłoki (w przypadkach określonych w § 5 ust. 5 lub 7 oraz w § 6 ust. 9 pkt 1,
 - 2) Zamawiający zobowiązuje się zapłacić Wykonawcy kary umowne:
 - a) w wysokości 10% umownej wartości netto towaru określonego każdorazowo w niezrealizowanym zamówieniu, gdy Wykonawca odstąpi od zamówienia z powodu okoliczności, za które odpowiada Zamawiający,
 - b) w wysokości 0,1% umownej wartości netto zamówionego i nieodebranego z winy Zamawiającego towaru za każdy rozpoczęty dzień zwłoki.
2. W razie opóźnienia Wykonawcy w wykonaniu umowy lub zamówienia, Zamawiający uprawniony jest do nabycia u innego kontrahenta towarów, których ilość odpowiada ilości towarów z dostarczeniem których Wykonawca się opóźnia. W przypadku, gdy zakup towarów zostanie dokonany za cenę wyższą od ceny wynikającej z wiążącej Strony umowy, Zamawiający obciąży Wykonawcę różnicą pomiędzy ceną, po jakiej Zamawiający nabył towar a ceną obowiązującą w umowie.
3. Zamawiający niezależnie od zastrzeżonych kar umownych ma prawo domagania się od Wykonawcy odszkodowania na zasadach ogólnych do wartości faktycznie poniesionych strat oraz utraconych korzyści.
4. W przypadku wystąpienia okoliczności uzasadniających naliczenie kar umownych, wezwanie do zapłaty stanowić będzie nota księgową
5. Za datę dostawy partii towaru strony przyjmują:

- 1) datę dostarczenia partii towaru do magazynu Zamawiającego, wpisaną przez magazyniera do dokumentu dostawy lub innego dokumentu zawierającego wszystkie informacje niezbędne dla dokumentu dostawy, potwierdzoną jego podpisem i pieczęcią imienną oraz firmową, lub
 - 2) datę przyjęcia do magazynu partii towaru depozytowego, potwierdzoną pisemną informacją Zamawiającego, przekazaną Wykonawcy, lub
 - 3) datę dostarczenia przez Wykonawcę partii towaru wolnego od wad w miejsce partii reklamowanej, potwierdzoną w sposób opisany w pkt. 1.
6. Za naliczanie kar umownych, o których mowa w ust. 1 pkt. 1 lit. b, c, d, e, odpowiedzialny jest branżysta jednostki organizacyjnej, która wystawiła dane zamówienie.

§11.

Odstąpienie od zamówienia

1. W sytuacji kiedy nie odstąpiono od umowy, Zamawiający może odstąpić od realizacji zamówienia z przyczyn leżących po stronie Wykonawcy i naliczyć kary umowne zgodnie z postanowieniami §10 ust.1 pkt 1 lit. b, w następujących przypadkach:
 - 1) otrzymania przez Zamawiającego oświadczenia Wykonawcy o odmowie rozpatrzenia reklamacji,
 - 2) otrzymania przez Zamawiającego oświadczenia Wykonawcy o odmowie wymiany partii towaru, co do której Wykonawca uznał roszczenia reklamacyjne Zamawiającego,
 - 3) gdy kwota kary umownej z tytułu zwłoki w rozpatrzeniu reklamacji wyliczona zgodnie z § 10 ust.1 pkt 1 lit. d, osiągnie 10% wartości reklamowanego towaru,
 - 4) gdy kwota kary umownej z tytułu zwłoki w dostarczeniu towaru wolnego od wad wyliczona zgodnie z § 10 ust.1 pkt 1 lit. e, osiągnie 10% wartości reklamowanego towaru,
 - 5) nabycia przez Zamawiającego u innego kontrahenta towarów, w ilości wyspecyfikowanej w niezrealizowanym zamówieniu, z których dostarczeniem Wykonawca się opóźnia.
2. Odstąpienie Zamawiającego od realizacji zamówienia z przyczyn leżących po stronie Wykonawcy Zamówienia, przekazane w każdej z form przewidzianych dla przekazywania zamówień uważa się za skuteczne.
3. Dopuszcza się odstąpienie od realizacji zamówienia po uzgodnieniu między Wykonawcą a Zamawiającym. W takim przypadku nie nalicza się kar umownych.

§ 12.

Odstąpienie od umowy

1. Zamawiającemu przysługuje prawo odstąpienia od umowy ex nunc (od teraz) w przypadku naruszenia przez Wykonawcę przepisów prawa, skutkujących powstaniem zagrożenia bezpieczeństwa mienia Zamawiającego lub zdrowia, życia pracowników. Prawo to Zamawiający może wykonywać w ciągu 30 dni od powzięcia przez niego wiadomości o naruszeniu przez Wykonawcę przepisów prawa skutkujących powstaniem w/w zagrożeń. W takim przypadku Wykonawcy przysługuje wynagrodzenie należne mu z tytułu wykonania części umowy.
2. Zamawiający zastrzega sobie prawo do jednostronnego odstąpienia od umowy ex nunc (od teraz) w przypadku:
 - 1) utraty przez Wykonawcę posiadanych uprawnień, do wykonywania działalności lub czynności objętej przedmiotem zamówienia, jeżeli przepisy prawa nakładają obowiązek ich posiadania
3. Zamawiającemu przysługuje prawo wypowiedzenia umowy ex nunc (od teraz) z zachowaniem okresu wypowiedzenia wynoszącego nie więcej niż 60 dni, określonego w odrębnym oświadczeniu, w przypadku:
 - 1) ograniczenia produkcji lub reorganizacji w jednostkach organizacyjnych Zamawiającego, powodujących możliwość wykorzystania uwolnionych środków produkcji lub potencjału ludzkiego do samodzielnej realizacji przez Zamawiającego świadczeń objętych umową.
 - 2) zmian w strukturze organizacyjnej Zamawiającego, skutkującej tym że świadczenie objęte umową nie może być zrealizowane
 - 3) niewykonywania lub nienależytego wykonywania zamówienia z przyczyn leżących po stronie Wykonawcy, przy czym za:
 - a) niewykonywanie zamówienia rozumie się wielokrotne uchylanie się przez Wykonawcę od realizacji umowy w całości lub w części
 - b) nienależyte wykonywanie zamówienia rozumie się wykonywanie zamówienia w sposób niezgodny ze sposobem określonym w umowie, skutkującym tym, iż uzyskany efekt realizacji zamówienia jest nieprzydatny do konkretnych celów planowanych przez Zamawiającego.

§ 13.**Ochrona danych osobowych**

1. Strony zobowiązują się do ochrony danych osobowych udostępnionych wzajemnie w związku z wykonywaniem Umowy, w tym do stosowania organizacyjnych i technicznych środków ochrony danych osobowych przetwarzanych w systemach informatycznych zgodnie przepisami prawa a w szczególności z ustawą o ochronie danych osobowych oraz rozporządzeniem Parlamentu Europejskiego i Rady (UE) 2016/679 z dnia 27.04.2016 r. w sprawie ochrony osób fizycznych w związku z przetwarzaniem danych osobowych i w sprawie swobodnego przepływu takich danych oraz uchylenia dyrektywy 95/46/WE.
2. Strony zobowiązują się do stosowania wytycznych lub interpretacji, wydanych przez polski organ nadzoru lub unijny organ doradczy zajmujący się ochroną danych osobowych dotyczących przetwarzania i ochrony danych osobowych.
3. Strony oświadczają, że pracownicy posiadający dostęp do danych osobowych przedstawicieli Stron Umowy znają przepisy dotyczące ochrony danych osobowych oraz posiadają stosowne upoważnienia uprawniające do przetwarzania danych osobowych.
4. Strony oświadczają, że dane osobowe ich przedstawicieli uzyskane w związku z realizacją umowy, zostaną wykorzystane wyłącznie w celu realizacji jej przedmiotu i tak długo jak jest to niezbędne do jej wykonania, a po tym czasie przez okres odpowiadający terminowi przedawnienia roszczeń Stron Umowy.

§ 14.**Nadzór wynikający z zarządzenia środowiskowego**

W trakcie realizacji zamówienia Wykonawca zobowiązany jest do przestrzegania przepisów prawnych w zakresie ochrony środowiska oraz zapisów Instrukcji dla Wykonawców obowiązującej w WĘGŁOKOKS KRAJ Sp. z o.o., zamieszczonej na stronie www.weglokoks-kraj.pl zakładka Dostawcy.

§ 15.**Zasady etyki**

1. Wykonawca nie może naruszać poprzez swoje zachowanie (działanie, znoszenie lub zaniechanie) przepisów obowiązującego prawa. Zakaz ten dotyczy także pracowników, przedstawicieli Wykonawcy oraz innych osób działających w jego imieniu lub na jego rzecz i odnosi się w szczególności do zachowań, które mogą prowadzić do:
 - 1) popełnienia przestępstw określonych w art. 16 ustawy z dnia 28 października 2002 r. o odpowiedzialności podmiotów zbiorowych za czyny zabronione pod groźbą kary (Dz. U. 2018, poz. 703 t.j.),
 - 2) popełnienia czynów wskazanych w ustawie z dnia 16 kwietnia 1993 roku o zwalczaniu nieuczciwej konkurencji (Dz.U. z 2018 r. poz. 419 t.j.)
2. Wykonawca winien zapobiegać wszelkim nieuczciwym działaniom ze strony swych przedstawicieli. Wykonawca gwarantuje i zobowiązuje się, że nie wręczał i nie wręczy żadnej darowizny lub prowizji; jak również nie zgadzał się i nie zgodzi się na zapłatę prowizji pracownikowi lub przedstawicielowi Zamawiającego w związku z zamówieniem lub Umową.

§ 16.**Ochrona tajemnic przedsiębiorcy, zachowanie poufności**

1. Strony zobowiązują się do zachowania w tajemnicy informacji technicznych, organizacyjnych, handlowych i innych, udostępnionych wzajemnie w związku z wykonywaniem Umowy i do niewykorzystywania ich w jakimkolwiek innym celu niż określony w Umowie, a także do zachowania w tajemnicy tych informacji, których ujawnienie osobom trzecim lub wykorzystanie ich przez Strony w innym celu niż przedmiot Umowy, mogłyby narazić interesy Stron w czasie obowiązywania lub po rozwiązaniu Umowy. Wykonawca przyjmuje do wiadomości, że wszystkie dane będące przedmiotem bądź wynikiem przetwarzania na podstawie Umowy są własnością Zamawiającego.
2. Wykonawca zobowiązuje się do usunięcia danych będących własnością Zamawiającego po rozwiązaniu Umowy, przy czym Wykonawca ma prawo zachować po jednej kopii wszystkich dokumentów i informacji pozyskanych w związku z Umową.
3. Wykonawca przyjmuje do wiadomości, że wszystkie dane będące przedmiotem bądź wynikiem przetwarzania na podstawie Umowy są prawnie chronioną tajemnicą Zamawiającego i bez wyraźnej zgody Zamawiającego nie mogą być przez Wykonawcę, jego pracowników lub jakiegokolwiek osoby, za które Wykonawca ponosi prawną odpowiedzialność, poza zakresem Umowy przetwarzane, ani też korygowane czy udostępnione jakiegokolwiek osobie w jakikolwiek sposób.
4. Wykonawca nie jest zobowiązany traktować, jako poufnej, żadnej informacji ujawnionej mu przez Zamawiającego, która:

- 1) była zgodnie z prawem znana Wykonawcy przed jej ujawnieniem przez Zamawiającego, lub
 - 2) została bez żadnych ograniczeń w zakresie poufności przekazana przez Zamawiającego jakiegokolwiek osobie lub jednostce, lub
 - 3) jest powszechnie znana lub została ujawniona publicznie bez naruszenia niniejszej klauzuli poufności.
5. Ujawnienie informacji stanowiących tajemnicę przedsiębiorstwa jest także dopuszczalne w następujących sytuacjach:
- 1) Wykonawca może w razie potrzeby dzielić się informacjami związanymi z realizacją Umowy ze swoimi podwykonawcami zaangażowanymi w realizację niniejszej umowy, z zastrzeżeniem zachowania poufności informacji przez podwykonawców;
 - 2) Wykonawca może ujawniać informacje osobom trzecim, takim jak doradcy i/lub ubezpieczyciele zobowiązani ustawowo do zachowania tajemnicy zawodowej.
 - 3) Wykonawca może ujawniać informacje na żądanie organów państwowych, gdy obowiązek przekazania im takich informacji wynika z przepisów prawa.
6. W sytuacjach, o których mowa w ust. 5, podmioty, które pozyskują informacje, są zobowiązane do zachowania ich poufności.
7. Wykonawca zobowiązuje się, że wszelkie dane i informacje uzyskane w związku z wykonywaniem niniejszej umowy na temat stanu, organizacji i interesów Zamawiającego nie zostaną ujawnione, udostępnione lub upublicznione ani w części, ani w całości, o ile nie wynika to z innych postanowień Umowy, a jednocześnie nie służy do jej realizacji, z zastrzeżeniem ust. 4 i 5.
8. Wykonawca zobowiązuje się do zastosowania skutecznych środków technicznych i organizacyjnych zapewniających ochronę wszystkich przekazanych informacji i danych zabezpieczając je przed nieupoważnionym dostępem, uszkodzeniem i/lub nieuprawnioną modyfikacją.
9. W przypadku naruszenia przez którąkolwiek ze Stron zasady poufności Strona poszkodowana ma prawo dochodzenia odszkodowania na zasadach ogólnych kodeksu cywilnego

§ 17.

Ochrona informacji niejawnych

W trakcie wykonywania umowy będą przestrzegane przez Strony zapisy ustawy z dnia 5 sierpnia 2010 roku o ochronie informacji niejawnych (Dz. U. z 2018r. poz. 412 t.j.).

§ 18.

Siła wyższa

1. Strony są zwolnione z odpowiedzialności za niewykonanie lub nienależyte wykonanie Umowy, jeżeli jej realizację uniemożliwiły okoliczności siły wyższej.
2. Siłą wyższą stanowi zdarzenie nagle, nieprzewidywalne i niezależne od woli stron uniemożliwiające wykonanie Umowy w całości lub w części na stałe lub na pewien czas, któremu nie można zapobiec ani przeciwdziałać przy zachowaniu należytej staranności.
3. Przejawami siły wyższej są w szczególności:
 - a) klęski żywiołowe np. pożar, powódź, trzęsienie ziemi itp.,
 - b) akty władzy państwowej np. stan wojenny, stan wyjątkowy itp.,
 - c) poważne zakłócenia w funkcjonowaniu transportu,
4. Strony zobowiązują się wzajemnie do niezwłocznego informowania o zaistnieniu okoliczności stanowiącej siłę wyższą, o czasie jej trwania i przewidywanych skutkach dla Umowy.
5. Jeżeli okoliczność siły wyższej ma charakter czasowy, jednak nie dłuższy niż siedem dni, realizacja zobowiązań wynikających z Umowy ulega przesunięciu o okres trwania przeszkody. Zmiana terminu realizacji umowy w tym przypadku nie wymaga formy aneksu.

§ 19.

Nadzór i koordynacja

1. Ze strony Zamawiającego osobami upoważnionymi oraz odpowiedzialnymi za nadzór nad realizacją Umowy są:

..... tel. e- mail

..... tel. e- mail

Osobą odpowiedzialną za przesyłanie zamówień oraz sprawowanie nadzoru nad realizacją i terminowością dostaw jest:

..... tel. e- mail
2. Ze strony Wykonawcy osobą/osobami upoważnionymi oraz odpowiedzialnymi za nadzór nad realizacją Umowy są:

..... tel. e- mail

..... tel. e-mail

3. Zmiana osób odpowiedzialnych za nadzór nie wymaga formy aneksu. O przeprowadzonej zmianie w zakresie osób odpowiedzialnych za realizację umowy, wymagane jest pisemne powiadomienie drugiej strony umowy.

§ 20.

Postanowienia końcowe

1. Wykonawca zobowiązany jest, aby wszystkie czynności związane z koniecznością bezpośredniego zwrócenia się do WĘGŁOKOKS KRAJ Sp. z o.o. (w tym m.in. uzyskanie akceptacji, przekazanie dokumentacji, doręczanie korespondencji, prowadzenie uzgodnień), a także wszystkich czynności związanych z wykonywaniem praw i obowiązków WĘGŁOKOKS KRAJ Sp. z o.o. wynikających z zawieranej umowy, kierowane były na adres strony realizującej umowę, z powiadomieniem osoby pełniącej nadzór nad realizacją umowy ze strony Zamawiającego.
2. Wykonawca oświadcza, że pod rygorem natychmiastowego odstąpienia przez Zamawiającego od realizacji Umowy bez prawa odszkodowania, nie będzie zatrudniać w jakiejkolwiek formie pracowników WĘGŁOKOKS KRAJ Sp. z o.o. przy wykonywaniu czynności związanych z realizacją Umowy. Zakaz ten nie dotyczy pracowników Zamawiającego, wykonujących na rzecz firm obcych czynności, które na podstawie przepisów prawa pracy uzasadniają udzielenie pracownikowi przez pracodawcę zwolnienia od pracy. Odstąpienie jest możliwe w terminie 14 dni od momentu powzięcia przez Zamawiającego wiedzy o powyższych okolicznościach.
3. Ewentualne sprawy sporne, Strony zobowiązują się rozstrzygać polubownie w drodze negocjacji bezpośrednich. W przypadku braku możliwości polubownego rozwiązania sporu w terminie 14 dni od momentu pisemnego zgłoszenia sporu przez jedną ze stron, spór poddany będzie do rozstrzygnięcia przez sąd właściwy rzeczowo i miejscowo dla Zamawiającego
4. Zamawiający zastrzega sobie prawo do wskazania terminu realizacji dostawy późniejszego niż określony w umowie.
 - 1) w zamówieniu poprzez określenie innego terminu,
 - 2) po przekazaniu zamówienia, dla zamówień przekazywanych drogą elektroniczną poprzez informację o zmianie terminu realizacji zamówienia wysłaną e-mailem wskazującą inny niż pierwotny termin realizacji. W każdym przypadku możliwa jest zmiana terminu realizacji zamówienia po przekazaniu oświadczenia Pełnomocnika przesłanego pismem, faksem lub e- mailem.
5. W sprawach nieuregulowanych niniejszą umową stosuje się powszechnie obowiązujące przepisy prawa polskiego.
6. Wszelkie zmiany i uzupełnienia umowy wymagają dla swej ważności formy pisemnej w postaci aneksu do umowy.
7. Umowa została sporządzona w 2 jednobrzmiących egzemplarzach po 1 egzemplarzu dla każdej ze Stron.

Załączniki do umowy:

- Załącznik nr 1 - Zakres rzeczowy przedmiotu zamówienia (według Załącznika nr 1 do SIWZ)
Załącznik nr 2 - Ceny jednostkowe netto dla poszczególnych pozycji przedmiotu zamówienia