

SPECYFIKACJA ISTOTNYCH WARUNKÓW ZAMÓWIENIA

I. Zamawiający:

WĘGŁOKOKS KRAJ Spółka z ograniczoną odpowiedzialnością

41-940 Piekary Śląskie, ul. Gen. Jerzego Ziętka
zarejestrowana w Sądzie Rejonowym w Gliwicach,
X Wydział Gospodarczy pod numerem KRS 0000080618
NIP: 653-000-48-65

adres strony internetowej: www.weglokoksraj.pl

Sposób komunikowania się z Wykonawcami został określony w dalszej części SIWZ.

Godziny urzędowania: od poniedziałku do piątku od 7⁰⁰ do 15⁰⁰

PROFIL NABYWCY: adres internetowy: <https://dostawcy-weglokoks.coig.biz/>

II. Tryb udzielenia zamówienia.

1. Niniejsze postępowanie o udzielenie zamówienia prowadzone jest **w trybie przetargu nieograniczonego**, zgodnie z Regulaminem udzielania zamówień w WĘGŁOKOKS KRAJ Sp. z o. o., zwanym dalej Regulaminem.
2. Wyciąg z Regulaminu, o którym mowa w ust. 1, dostępny jest dla Wykonawców na stronie internetowej WĘGŁOKOKS KRAJ Sp. z o. o. w Profilu Nabywcy.
3. Zamawiający nie dopuszcza możliwości składania ofert częściowych. Składana oferta winna obejmować cały zakres rzeczowy zamówienia.
4. Zamawiający nie dopuszcza możliwości składania ofert wariantowych.
5. Zamawiający nie dopuszcza możliwości powierzenia części zamówienia do wykonania przez podwykonawców.

III. Opis przedmiotu zamówienia.

1. Przedmiotem zamówienia jest:
Dostawa nowego kompletnego przenośnika zgrzeblowego ścianowego dla WĘGŁOKOKS KRAJ Spółka z o.o. KWK Bobrek – Piekary Ruch Bobrek.
2. Szczegółowy zakres zamówienia oraz wymagania prawne i techniczno-użytkowe określono w **Załączniku nr 1 i 2a** do SIWZ.
3. Przedmiot zamówienia winien być fabrycznie nowy i musi spełniać wymagania Specyfikacji Istotnych Warunków Zamówienia, w tym **Załącznika nr 1 i 2a** do SIWZ.

IV. Termin wykonania zamówienia.

Wymagany termin realizacji zamówienia od dnia zawarcia umowy: **20 tygodni.**

V. Warunki gwarancji:

Wymagana gwarancja: **zgodnie z cz. V Załącznika nr 1** do SIWZ.

VI. Opis warunków udziału w postępowaniu oraz opis sposobu dokonywania oceny spełniania tych warunków.

1. O zamówienie mogą ubiegać się Wykonawcy, którzy spełniają warunki dotyczące:
posiadania wiedzy i doświadczenia, to znaczy:
Wykonawcy, którzy w okresie ostatnich 3 lat przed upływem terminu składania ofert w postępowaniu o udzielenie zamówienia, a jeżeli okres prowadzenia działalności jest krótszy - w tym okresie, wykonali/wykonują dostawy w zakresie niezbędnym do wykazania spełniania warunku wiedzy i doświadczenia, tj. **co najmniej jedną dostawę nowego kompletnego przenośnika ścianowego zgrzeblowego, o szerokości nominalnej rynny w przedziale od 800 do 900 mm o wartości nie mniejszej niż 10.000.000,00 PLN brutto. Wartość dostawy w wysokości 10.000.000,00 PLN brutto dotyczy jednej dostawy a nie łącznej sumy kilku dostaw.**

W przypadku Wykonawców, przedstawiających wartości wykonanych dostaw w walutach obcych, Zamawiający dokona przeliczenia wykazanej kwoty według średniego kursu NBP ogłoszonego ostatniego dnia roku, w którym dostawy wykonano, a w przypadku dostaw wykonanych w roku bieżącym według średniego kursu NBP ogłoszonego dnia poprzedzającego dzień w którym upływa termin składania ofert. W związku z powyższym wartości wykonanych dostaw określone w walutach obcych należy wyszczególnić oddzielnie dla każdego roku kalendarzowego.

2. dysponowania potencjałem technicznym oraz osobami zdolnymi do wykonania zamówienia,
3. sytuacji finansowej, to znaczy Wykonawcy, którzy posiadają środki finansowe lub zdolność kredytową w wysokości nie mniejszej niż **3 000 000,00 PLN**,

W przypadku Wykonawców, którzy wykażą środki finansowe lub zdolność kredytową w walucie obcej, Zamawiający dokona przeliczenia wykazanej kwoty według średniego kursu NBP z dnia poprzedzającego dzień w którym upływa termin składania ofert.

4. niezalegania z uiszczaniem podatków, opłat lub składek na ubezpieczenia społeczne i zdrowotne z wyjątkiem przypadków gdy uzyskali oni przewidziane prawem zwolnienie, odroczenie, rozłożenie na raty zaległych płatności lub wstrzymanie w całości wykonania decyzji właściwego organu,
5. nieznajdowania się w stanie likwidacji lub upadłości za wyjątkiem Wykonawców, którzy po ogłoszeniu upadłości zawarli układ zatwierdzony prawomocnym postanowieniem sądu jeżeli układ nie przewiduje zaspokojenia wierzycieli poprzez likwidację majątku upadłego.

Ocena warunków spełnienia udziału w postępowaniu zostanie dokonana metodą spełnia/nie spełnia na podstawie złożonych przez Wykonawców, a wymaganych przez Zamawiającego dokumentów i oświadczeń.

VII. Dokumenty i oświadczenia w celu wykazania spełnienia warunków udziału w postępowaniu.

Zamawiający żąda przedłożenia wraz z ofertą:

1. oświadczenia o spełnieniu warunków udziału w postępowaniu, złożone na druku Formularza ofertowego stanowiącego **Załącznik Nr 2** do SIWZ,
2. wykaz wykonanych, a w przypadku świadczeń okresowych lub ciągłych również wykonywanych dostaw, w zakresie niezbędnym do wykazania spełnienia warunku wiedzy i doświadczenia **w okresie ostatnich 3 lat przed upływem terminu składania ofert** a jeżeli okres prowadzenia działalności jest krótszy – w tym okresie, z podaniem ich wartości, przedmiotu, dat wykonania i odbiorców zgodnie z **Załącznikiem Nr 3** do SIWZ oraz załączenia dokumentów potwierdzających, że te dostawy zostały wykonane lub są wykonywane należycie.
3. informacji banku lub spółdzielczej kasy oszczędnościowo-kredytowej, w których Wydierżawiający posiada rachunek, potwierdzającej wysokość posiadanych środków finansowych lub zdolność kredytową Wykonawcy, wystawione nie wcześniej niż **3 miesiące** przed upływem terminu składania ofert,
4. aktualnego odpisu z właściwego rejestru jeżeli odrębne przepisy wymagają wpisu do rejestru a w stosunku do osób fizycznych oświadczenia w zakresie nie znajdowania się w stanie likwidacji lub upadłości za wyjątkiem Wykonawców, którzy po ogłoszeniu upadłości zawarli układ zatwierdzony prawomocnym postanowieniem sądu, jeżeli układ nie przewiduje zaspokojenia wierzycieli poprzez likwidację majątku upadłego, wystawionego nie wcześniej niż **6 miesięcy** przed upływem terminu składania ofert, a dla Wykonawców, którzy prowadzą działalność na podstawie innych dokumentów - ten dokument;
5. aktualnego zaświadczenia właściwego naczelnika urzędu skarbowego potwierdzającego, że Wykonawca nie zalega z opłacaniem podatków lub zaświadczenie, że uzyskał przewidziane prawem zwolnienie, odroczenie lub rozłożenie na raty zaległych płatności lub wstrzymanie w całości wykonania decyzji właściwego organu podatkowego - wystawionego nie wcześniej niż **3 miesiące** przed upływem terminu składania ofert,
6. aktualnego zaświadczenia właściwego oddziału Zakładu Ubezpieczeń Społecznych lub Kasy Rolniczego Ubezpieczenia Społecznego potwierdzającego odpowiednio, że Wykonawca nie zalega z opłacaniem składek na ubezpieczenie zdrowotne i społeczne lub potwierdzającego, że uzyskał przewidziane prawem zwolnienie, odroczenie lub rozłożenie na raty zaległych płatności lub wstrzymanie w całości wykonania decyzji właściwego organu - wystawionego nie wcześniej niż **3 miesiące** przed upływem terminu składania ofert,
7. Jeżeli Wykonawca ma siedzibę lub miejsce zamieszkania poza terytorium Rzeczypospolitej Polskiej, zamiast dokumentów, o których mowa w pkt 4 - 6 składa dokumenty wystawione w kraju, w którym ma siedzibę lub miejsce zamieszkania. Terminy określone w pkt 4 - 6 stosuje się odpowiednio.

Wykonawca może polegać - na wiedzy i doświadczeniu, potencjale technicznym, osobach zdolnych do wykonania zamówienia lub zdolności finansowych - innych podmiotów, niezależnie od charakteru prawnego łączących go z nimi stosunków. Wykonawca w takiej sytuacji zobowiązany jest udowodnić Zamawiającemu, iż będzie dysponował zasobami niezbędnymi do realizacji zamówienia, w szczególności przedstawiając w tym celu oryginał pisemnego zobowiązania takich podmiotów do oddania mu do dyspozycji niezbędnych zasobów na okres korzystania z nich przy wykonaniu zamówienia.

Wszystkie dokumenty składane przez Wykonawcę mają być składane w formie oryginału lub kopii poświadczonej „za zgodność z oryginałem” przez Wykonawcę lub przez osoby upoważnione do jego reprezentowania. Ponadto, dokumenty sporządzone w języku obcym muszą być składane wraz z tłumaczeniem na język polski.

VIII. Inne dokumenty w celu potwierdzenia, że oferowany przedmiot zamówienia odpowiada wymaganiom określonym przez Zamawiającego.

W celu potwierdzenia, że oferowany przedmiot zamówienia odpowiada wymaganiom określonym w SIWZ **Zamawiający żąda przedłożenia wraz z ofertą również następujących dokumentów i oświadczeń:**

1. Wykaz spełnienia istotnych dla Zamawiającego wymagań i parametrów technicznych, zgodnie z **Załącznik nr 2a** do SIWZ.
2. Dokumenty wymienione w **części III Załącznika nr 1** do SIWZ.
3. Oświadczenia Wykonawcy, zgodnie z **Załącznikiem nr 4** do SIWZ.
4. Oświadczenie Wykonawcy stwierdzające możliwość korzystania odpłatnie z usług świadczonych przez Zamawiającego, zgodnie z **Załącznikiem nr 7** do SIWZ.

IX. Wymagania dodatkowe, gdy kilka podmiotów składa wspólnie ofertę.

1. Wykonawcy mogą wspólnie ubiegać się o udzielenie zamówienia, w tym przypadku ponoszą solidarną odpowiedzialność za wykonanie umowy i wniesienie zabezpieczenia należytego wykonania umowy.
2. W przypadku, o którym mowa w ust. 1 Wykonawcy ustanawiają pełnomocnika do reprezentowania ich w postępowaniu o udzielenie zamówienia albo reprezentowania w zawarciu umowy w sprawie zamówienia. Wszelką korespondencję związaną z prowadzonym postępowaniem Zamawiający będzie prowadził wyłącznie z ustanowionym pełnomocnikiem.
3. W przypadku, kiedy ofertę składa kilka Wykonawców wspólnie, oferta oraz wszystkie załączniki muszą być podpisane przez pełnomocnika ustanowionego przez tych Wykonawców lub osoby reprezentujące poszczególnych Wykonawców składających ofertę wspólną.
4. W przypadku, kiedy kilku Wykonawców składa ofertę wspólnie, do oferty należy załączyć:
 - 1) pełnomocnictwo, podpisane przez upoważnionych przedstawicieli wszystkich pozostałych Wykonawców,
 - 2) dokumenty i oświadczenia wystawione indywidualnie dla każdego z Wykonawców, (jeżeli ich dołączenie jest wymagane) potwierdzające, że nie otwarto jego likwidacji ani nie ogłoszono jego upadłości, nie zalega z uiszczaniem podatków, opłat, składek na ubezpieczenie społeczne i zdrowotne albo, że uzyskał przewidziane prawem zwolnienie, odroczenie lub rozłożenie na raty zaległych płatności lub wstrzymanie w całości wykonania decyzji właściwego organu,
 - 3) oświadczenie o solidarnej odpowiedzialności za wykonanie przedmiotu zamówienia - według wzoru oświadczenia, stanowiącym **Załącznik nr 5** do SIWZ.
5. Wykonawcy wspólnie ubiegający się o udzielenie zamówienia muszą wykazać, że warunki dotyczące wiedzy i doświadczenia, potencjału technicznego, osób zdolnych do wykonania zamówienia lub zdolności finansowych spełniają łącznie i na tą okoliczność załączyć odpowiednie dokumenty (jeśli są wymagane). Jeżeli jeden z Wykonawców spełnia określone przez Zamawiającego warunki można przedłożyć tylko dokumenty jego dotyczące.
6. W przypadku wyboru wspólnej oferty Wykonawców, Zamawiający może zażądać przed zawarciem umowy, umowy regulującej współpracę tych Wykonawców.
7. **W przypadku wnoszenia wadium w formie gwarancji lub poręczeń przez Wykonawców wspólnie ubiegających się o udzielenie zamówienia z treści gwarancji musi wynikać, że odnosi się ona zarówno do zleceńodawcy gwarancji, jak również do wszystkich pozostałych Wykonawców wspólnie ubiegających się o udzielenie zamówienia.**

X. Opis sposobu przygotowania oferty.

1. Wykonawca może złożyć tylko jedną ofertę, wyłącznie w formie pisemnej w jednym egzemplarzu.
2. Treść oferty musi odpowiadać treści SIWZ.
3. Ofertę należy sporządzić wg dołączonego Formularza Ofertowego lub na nim, zgodnie z **Załącznikiem nr 2** do SIWZ.
4. Oferta musi być sporządzona w języku polskim a dokumenty sporządzone w innym języku winny być przetłumaczone przez Wykonawcę na język polski i wraz z tłumaczeniem dołączone przez Wykonawcę do oferty.
5. Oferta powinna zawierać spis wszystkich przedkładanych dokumentów i załączników.
6. Pełnomocnictwo do podpisywania oferty i do występowania w postępowaniu w imieniu Wykonawcy musi wynikać z przedstawionych dokumentów lub być dołączone do oferty w oryginale, lub kopii potwierdzonej za zgodność z oryginałem.

7. Dokumenty muszą być składane w oryginale lub kopii poświadczonej za zgodność z oryginałem przez Wykonawcę lub przez osoby upoważnione do jego reprezentowania.
8. Wszelkie poprawki dokonane w treści oferty (przed jej złożeniem) muszą być naniesione czytelnie oraz opatrzone podpisem osób podpisujących ofertę.
9. Wskazane jest, aby zapisane strony oferty były kolejno ponumerowane. Oferta powinna być zszyta w sposób utrudniający jej zdekompletowanie. Strony zawierające informacje nie wymagane przez Zamawiającego (prospekty reklamowe o firmie, jej działalność itp.) nie podlegają ocenie.
10. **Oferta składa się z:**
 - a) Formularza ofertowego sporządzonego zgodnie z wzorem – **Załącznik nr 2** do SIWZ.
 - b) Oświadczeń i dokumentów, o których mowa w części **VII, VIII, IX, XII SIWZ**.
 - c) Pełnomocnictwa, o ile umocowanie dla osób podpisujących ofertę nie wynika z dokumentów rejestrowych.
11. Jeżeli Wykonawca zamierza zamieścić w ofercie informacje będące tajemnicą przedsiębiorstwa w rozumieniu przepisów o zwalczaniu nieuczciwej konkurencji (Dz. U. z 2018 r. poz. 419) nie później niż w terminie składania ofert, musi zamieścić adnotację „Tajemnica przedsiębiorstwa” ze wskazaniem konkretnego punktu, którego dotyczy. Dodatkowo w spisie treści należy podać numery stron zawierające informacje objęte tajemnicą przedsiębiorstwa. Tajemnica przedsiębiorstwa nie obejmuje informacji powszechnie znanych lub tych, których treść każdy zainteresowany może legalnie poznać. W szczególności nie można zastrzec: nazwy i adresu Wykonawcy, informacji dotyczących ceny, terminu wykonania zamówienia, okresu gwarancji i warunków płatności.
12. Informacje stanowiące tajemnicę przedsiębiorstwa Wykonawcy powinny zostać przekazane w taki sposób, by Zamawiający mógł z łatwością określić zakres informacji objętych tajemnicą. Brak stosownego zastrzeżenia będzie traktowany jako jednoznaczny ze zgodą na włączenie całości przekazanych dokumentów i danych do dokumentacji postępowania oraz ich ujawnienie na zasadach określonych w ustawie.

XI. Warunki płatności.

Termin płatności wynosi **60 dni** kalendarzowych od daty wpływu faktury do WĘGŁOKOKS KRAJ Sp. z o.o. wystawionej po wykonaniu przedmiotu zamówienia w całości lub w części, na podstawie dokumentu potwierdzającego należyte wykonanie przedmiotu zamówienia w całości lub części np. protokołu odbioru przedmiotu zamówienia potwierdzonego przez WĘGŁOKOKS KRAJ Sp. z o.o. Wyklucza się stosowanie zaliczek i przedpłat.

XII. Wadium.

1. Zamawiający żąda od Wykonawców wniesienia wadium w wysokości **140 000,00 PLN** (słownie: sto czterdzieści tysięcy złotych 00/100).
2. Wadium może być wnoszone w jednej lub kilku następujących formach:
 - a) w pieniądzu,
 - b) w poręczeniach lub gwarancjach bankowych,
 - c) w gwarancjach ubezpieczeniowych,
 - d) w innej formie za zgodą Zarządu WĘGŁOKOKS KRAJ Sp. z o.o.
3. Termin ważności wadium musi odpowiadać co najmniej terminowi związania ofertą.
4. Wadium w formie gwarancji ubezpieczeniowej, gwarancji bankowej, poręczeniach bankowych, należy złożyć w **KASIE KWK „Bobrek-Piekary”, ul. Konstytucji 76, 41-905 Bytom (czynna w godz. od 7³⁰ do 10³⁰ i od 11³⁰ do 14³⁰)** w formie oryginału dokumentu przed upływem terminu składania ofert. Kopię tego dokumentu wraz z potwierdzeniem złożenia należy załączyć do pozostałych dokumentów ofertowych.
5. Wadium w pieniądzu należy wpłacać przelewem na konto bankowe WĘGŁOKOKS KRAJ Sp. z o. o. **BGŻ BNP PARIBAS nr rachunku: 71 1600 1055 1849 6184 9000 0001** najpóźniej do dnia i godziny składania ofert z wpisaniem na dowodzie wpłaty hasła: „Wadium na przetarg nr PRZZ/1878 pn. Dostawa nowego kompletnego przenośnika zgrzeblowego ścianowego dla WĘGŁOKOKS KRAJ Spółka z o.o. KWK Bobrek – Piekary Ruch Bobrek.
Oryginał lub kopię tego dokumentu należy załączyć do pozostałych dokumentów ofertowych.
6. Wadium wniesione w pieniądzu Zamawiający przechowuje na rachunku bankowym.
7. Wykonawca zamierzający złożyć wadium w formie zablokowania wymagalnych wierzytelności składa oświadczenie o wyrażeniu zgody na zaliczenie wierzytelności przysługujących Wykonawcy do WĘGŁOKOKS KRAJ Sp. z o.o. ul. Gen. J. Ziętka, 41-940 Piekary Śląskie z dopiskiem Pion Finansowy. Pion Finansowy sprawdza możliwość zaliczenia wierzytelności na poczet wadium przyjmując zasadę, iż na poczet wadium podlegają zaliczeniu wyłącznie należności z terminem wymagalności przypadającym minimum na 1 dzień przed planowanym terminem otwarcia ofert. Po pozytywnej weryfikacji Pion Finansowy blokuje należności w systemie. Oświadczenie potwierdzone przez Dyrektora ds. finansowych lub Głównego Księgowego, stanowić będzie dowód wniesienia wadium i jest składane przez Wykonawcę wraz z ofertą

- przetargową. Wzór oświadczenia dot. wniesienia wadium w formie zaliczenia wierzytelności przysługujących Wykonawcy ubiegającemu się o udzielenie zamówienia stanowi **Załącznik nr 6** do SIWZ.
8. Zamawiający zwraca wadium wszystkim Wykonawcom niezwłocznie po wyborze oferty najkorzystniejszej, lub po unieważnieniu postępowania z wyjątkiem Wykonawcy, którego oferta została wybrana za najkorzystniejszą. Wykonawcy, którego oferta została wybrana jako najkorzystniejsza, Zamawiający zwraca wadium niezwłocznie po zawarciu umowy oraz wniesieniu zabezpieczenia należytego wykonania umowy, jeżeli jego wniesienia żądano. Zamawiający zwraca niezwłocznie wadium, na wniosek Wykonawcy, który wycofał ofertę przed upływem terminu składania ofert.
9. Wadium zwraca się w tej samej formie, w jakiej zostało wniesione.
10. Zamawiający może zatrzymać wadium wraz odsetkami jeżeli:
- 1) Wykonawca odmówił podpisania umowy w sprawie zamówienia na warunkach określonych w ofercie,
 - 2) Wykonawca nie wniósł zabezpieczenia należytego wykonania umowy, jeżeli żądanie to było objęte Specyfikacją Istotnych Warunków Zamówienia.
 - 3) zawarcie umowy stało się niemożliwe z przyczyn leżących po stronie Wykonawcy,
 - 4) w przypadku określonym w ust. 13.
11. Po upływie terminu związania ofertą nie przysługuje prawo zatrzymania wadium.
12. Po zawarciu umowy lub unieważnieniu postępowania osoba upoważniona może poinformować Wykonawcę, o możliwości odbioru poręczenia bankowego, gwarancji bankowej lub ubezpieczeniowej z **KASY KWK „Bobrek-Piekary”** w określonym terminie. W przypadku jej nieodebrania przez Wykonawcę dokument zostanie dołączony do dokumentacji z postępowania i zarchiwizowany zgodnie z obowiązującymi przepisami.
13. Wadium ulega zatrzymaniu w razie wycofania lub zmiany oferty przez Wykonawcę po otwarciu ofert przez Komisję Przetargową.

XIII. Zabezpieczenie należytego wykonania umowy.

Zamawiający nie wymaga wniesienia zabezpieczenia należytego wykonania umowy.

XIV. Opis kryteriów, którymi zamawiający będzie się kierował przy wyborze oferty wraz z podaniem znaczenia tych kryteriów i sposobu oceny ofert.

1. Jedynym kryterium, którym Zamawiający będzie się kierował przy wyborze ofert jest cena netto przedmiotu zamówienia – 100%.
2. Ocenie według kryterium zostaną poddane jedynie oferty nie podlegające odrzuceniu.
3. Za najkorzystniejszą uznana zostanie oferta z ceną najniższą według określonego w ust. 1 kryterium.
4. Zamawiający zastrzega sobie prawo przeprowadzenia licytacji ustnej i negocjacji zgodnie z postanowieniami Regulaminu w celu uzyskania oferty ostatecznej. Zamawiający odstępuje od przeprowadzenia aukcji elektronicznej.

XV. Warunki umowy.

Istotne postanowienia, które wprowadzone zostaną do umowy, zostały określone w **Załączniku nr 8** do SIWZ.

XVI. Termin związania ofertą.

1. Wykonawca jest związany ofertą przez okres 60 dni od daty otwarcia ofert. Bieg terminu związania ofertą rozpoczyna się wraz z upływem terminu składania ofert.
2. Zawarcie umowy może nastąpić po upływie terminu związania ofertą i nie jest wymagane jego przedłużanie. Niemniej jednak, jeżeli Zamawiający uzna to za zasadne, jest uprawniony do wystąpienia do Wykonawców z wnioskiem o przedłużenie terminu związania ofertą o okres do 60 dni.

XVII. Zasady składania oferty.

1. Oferta pisemna winna być złożona w zaklejonej kopercie w następującym miejscu:

WĘGLOKOKS KRAJ Sp. z o. o.

KWK Bobrek – Piekary Ruch Bobrek, ul. Konstytucji 76, 41-905 Bytom

Dział Zamówień i Przetargów, I piętro, pok. nr 5

do dnia 21.03.2019 r. do godz. 9:15

z dopiskiem:

Postępowanie o udzielenie zamówienia nr PRZZ/1878 pn. Dostawa nowego kompletnego przenośnika zgrzeblowego ścianowego dla WĘGLOKOKS KRAJ Spółka z o.o. KWK Bobrek – Piekary Ruch Bobrek. Nie otwierać przed dniem

oraz nazwą i adresem Wykonawcy.

2. Odpowiedzialność za właściwe oznaczenie i zabezpieczenie oferty ponosi Wykonawca.
3. Oferta powinna być zarejestrowana i przechowywana w warunkach zapewniającej jej stan nienaruszony do czasu otwarcia ofert.
4. Wykonawca może przed upływem terminu składania ofert zmienić lub wycofać ofertę.
5. Zamawiający niezwłocznie zawiadamia Wykonawcę o złożeniu oferty po terminie.
6. W przypadku oferty złożonej za pośrednictwem operatora pocztowego lub kuriera w innym miejscu niż wskazane w zaproszeniu oferta zostanie zwrócona na adres Wykonawcy – bez rozpatrzenia.
7. Przyjmujący ofertę w sytuacji, w której opakowanie z ofertą nosi ślady naruszenia, zamieszcza na wykazie złożonych ofert stosowną adnotację. W takim przypadku Komisja podejmuje decyzje o dalszym postępowaniu w tym zakresie.
8. Niedopuszczalna jest zmiana lub wycofanie oferty po upływie terminu do składania ofert.

XVIII. Otwarcie ofert.

1. Otwarcie złożonych ofert nastąpi w dniu i miejscu:
21.03.2019 r. o godz. 9:30 w miejscu:
WĘGŁOKOKS KRAJ Sp. z o. o.
KWK Bobrek – Piekary Ruch Bobrek, ul. Konstytucji 76, 41-905 Bytom
Dział Zamówień i Przetargów, I piętro, pok. nr 8
2. Otwarcie ofert jest jawne i następuje bezpośrednio po upływie terminu ich składania z tym, że dzień, w którym upływa termin składania ofert, jest dniem ich otwarcia.
3. W części jawnej Komisja Przetargowa:
 - a) stwierdza ilość otrzymanych ofert,
 - b) otwiera oferty w kolejności ich zarejestrowania,
 - c) podaje nazwy (firmy) oraz adresy Wykonawców, a także informacje dotyczące ceny oferty, terminu wykonania zamówienia, okresu gwarancji i warunków płatności zawartych w ofertach. Ceny ofert nie podaje się w sytuacji, kiedy formularz ofertowy określony w SIWZ zawiera powyżej 30 pozycji cen jednostkowych.
4. Oferty otwiera się również w przypadku, gdy Wykonawcy nie skorzystają z prawa uczestniczenia w części jawnej postępowania. Na wniosek Wykonawcy przewodniczący Komisji Przetargowej lub osoba wyznaczona przekazuje informacje podane w trakcie otwarcia ofert.

XIX. Sposób komunikowania.

1. Zamawiający ustala następujący sposób komunikowania się:
 - 1) **Wykonawcy z Zamawiającym:**
zapytania do SIWZ, uzupełnianie dokumentów, wyjaśnienia treści ofert, dokumentów, pozostałe oświadczenia i wnioski
 - a) pisemnie na adres: KWK Bobrek-Piekary ul. Konstytucji 76, 41-905 Bytom, lub
 - b) faksem na nr (+48) 32 718-11-74, i
 - c) drogą elektroniczną na adres: g.lonczyk@weglokokskraj.pl.
 - 2) **Zamawiający z Wykonawcami:**
zawiadomienia, wezwania oraz informacje będzie przekazywał Wykonawcom:
 - a) pisemnie, lub
 - b) faksem na numer wskazany w ofercie, lub
 - c) drogą elektroniczną:
 - na adres poczty elektronicznej wskazany w ofercie, lub
 - poprzez zamieszczenie zawiadomień lub informacji dotyczących postępowania na stronie internetowej w profilu nabywcy <https://dostawcy-weglokoks.coig.biz/>
2. Korespondencję w formie elektronicznej należy kierować na adres poczty elektronicznej: g.lonczyk@weglokokskraj.pl.
Wyjaśnienia udzielane są od poniedziałku do piątku w godz. od 06:00 do 14:00.

XX. Zasady udzielania wyjaśnień i modyfikacji.

1. Wszelkie oświadczenia i zawiadomienia składane w trakcie postępowania o udzielenie zamówienia winny być przekazywane zgodnie z opisem zawartym w SIWZ.
2. Wykonawca może zwrócić się do Zamawiającego o wyjaśnienie treści SIWZ. Zamawiający jest zobowiązany niezwłocznie udzielić wyjaśnień, chyba że prośba o wyjaśnienie treści SIWZ wpłynęła do Zamawiającego na mniej niż 6 dni przed terminem składania ofert.
3. Treść zapytań (bez ujawniania źródła zapytania) wraz z wyjaśnieniami Komisja Przetargowa umieszcza na stronie internetowej.
4. Brak odpowiedzi oznacza podtrzymanie stanowiska zawartego w SIWZ.

5. W uzasadnionych przypadkach Zamawiający może przed upływem terminu składania ofert zmodyfikować treść SIWZ. Jeżeli zmiana ta jest istotna w szczególności dotyczy kryteriów oceny ofert, warunków udziału w postępowaniu lub sposobu oceny ich spełnienia. Zamawiający może przedłużyć termin składania ofert o czas niezbędny na wprowadzenie zmian w ofertach. Dokonaną w ten sposób modyfikację Komisja Przetargowa umieszcza na stronie internetowej.

XXI. Informacje dodatkowe.

1. Zamawiający nie dopuszcza prowadzenia rozliczeń w walutach obcych.
2. Komisja Przetargowa może żądać od Wykonawców wyjaśnień dotyczących treści złożonej oferty.
3. Komisja Przetargowa każdorazowo wzywa Wykonawców, którzy w terminie składania ofert:
 - 1) nie złożyli stosownych pełnomocnictw, oświadczeń lub dokumentów,
 - 2) złożyli pełnomocnictwa, oświadczenia lub dokumenty zawierające błędy,do ich uzupełnienia w określonym terminie, chyba że pomimo ich uzupełnienia konieczne byłoby unieważnienie postępowania lub odrzucenie oferty.
4. Oświadczenia i dokumenty podlegające uzupełnieniu winny potwierdzać spełnienie warunków udziału w postępowaniu przez Wykonawców na dzień wyznaczony przez Komisję Przetargową jako dzień uzupełnienia.
5. Komisja Przetargowa poprawia w ofercie:
 - 1) oczywiste omyłki pisarskie oraz omyłki rachunkowe, z uwzględnieniem konsekwencji rachunkowych dokonanych poprawek – niezwłocznie powiadamiając o tym Wykonawcę.
 - 2) inne omyłki polegające na niezgodności oferty z SIWZ, niezwłocznie powiadamiając o tym Wykonawcę i wyznaczając termin na wyrażenie zgody na ich poprawienie, chyba że akceptacja zmian wynika z wyjaśnień udzielonych przez Wykonawcę na podstawie ust. 2.

XXII. Tryb ogłoszenia wyników przetargu.

1. Osoby upoważnione informują Wykonawców, w formie przewidzianej w SIWZ, o sposobie rozstrzygnięcia postępowania. Informacja ta jest przekazywana niezwłocznie do publikacji na stronie www.weglokokskraj.pl.
2. Wykonawcę, którego oferta zostanie wybrana za najkorzystniejszą, Zamawiający wezwie odrębnym pismem do zawarcia umowy.

XXIII. Przetwarzanie danych osobowych

Zgodnie z art. 13 ust.1 i ust. 2 Rozporządzenia Parlamentu Europejskiego i Rady (UE) 2016/679 z dnia 27 kwietnia 2016 roku w sprawie ochrony osób fizycznych w związku z przetwarzaniem danych osobowych i w sprawie swobodnego przepływu takich danych oraz uchylenia dyrektywy 95/46/WE (ogólne rozporządzenie o ochronie danych), (Dz.U.UE.L.2016.119.1), zwanego dalej RODO, Zamawiający informuje, iż:

1. Administratorem danych osobowych Wykonawcy jest WĘGŁOKOKS KRAJ Sp. z o.o., z siedzibą w Piekarach Śląskich (41-940) przy ul. gen. J. Ziętka, wpisaną do Rejestru Przedsiębiorców prowadzonego przez Sąd Rejonowy w Gliwicach, X Wydział Gospodarczy Krajowego Rejestru Sądowego, KRS 0000080618, kapitał zakładowy 173 321 000,00 złotych, będącą podatnikiem od towarów i usług posiadającą numer identyfikacji podatkowej NIP 653-000-48-65, REGON 270034633, BDO 000012274, e-mail: sekretariat@weglokokskraj.pl, www.weglokokskraj.pl, zwaną dalej Administratorem.
2. Dane kontaktowe Inspektora Ochrony Danych Osobowych w WĘGŁOKOKS KRAJ Sp. z o.o.: adres 41-905 Bytom, ul. Konstytucji 76 adres e-mail: iod@weglokokskraj.pl, tel. 32 718 16 67.
3. Dane Wykonawcy przetwarzane będą w celu:
 - a) Przeprowadzenia postępowania o udzielenie zamówienia;
 - b) Wyboru najkorzystniejszej oferty oraz udzielania zamówienia poprzez zawarcie umowy;
 - c) Przechowywania dokumentacji postępowania o udzielenie zamówienia na wypadek przeprowadzenia kontroli przez uprawnione organy i podmioty;
 - d) Przekazania dokumentacji postępowania o udzielenie zamówienia do archiwum.
4. Przetwarzanie przekazanych przez Wykonawcę danych osobowych może dotyczyć reprezentantów Wykonawcy, właścicieli lub pracowników.
5. Przetwarzanie danych osobowych Wykonawcy dokonywane będzie na podstawie art. 6 ust. 1 lit. f) RODO. Prawnie uzasadnionym interesem Spółki jest konieczność przeprowadzenia postępowania o udzielenie zamówienia.
6. Dane Wykonawcy są również przetwarzane w celu zapewnienia komunikacji między stronami, dokonywania analiz rynkowych, opracowywania strategii i prognoz oraz promowania produktów Administratora, a jeśli zaszłaby taka potrzeba także w celu dochodzenia i windykacji należności w oparciu o tzw. prawnie uzasadnione interesy Administratora określonego w art. 6 ust. 1 lit. f) RODO.
7. Przetwarzanie powyższych danych osobowych jest niezbędne również do wykonania ciążącego na Administratorze obowiązku prawnego wynikającego w szczególności z ustawy o podatku dochodowym od

- osób fizycznych i prawnych, ustawy prawo geologiczne i górnicze, ustawy kodeks karny, ustawy kodeks cywilny, oraz ustawy o rachunkowości na podstawie art. 6 ust. 1 lit. c) RODO.
8. Dane osobowe Wykonawcy przetwarzane są wyłącznie w zakresie związanym z realizacją powyższych celów. Administrator może udostępnić Dane osobowe Wykonawcy innym odbiorcom świadczącym usługi z zakresu audytu, ubezpieczeń oraz doradztwa. Dane Wykonawcy będą również udostępniane podmiotom upoważnionym na podstawie przepisów prawa oraz podmiotom przetwarzającym, z którymi Administrator zawarł umowę o powierzeniu przetwarzania danych osobowych, w zakresie niezbędnym do wykonania przez nich zleceń dla Administratora.
 9. Dane osobowe Wykonawcy będą przetwarzane w okresie prowadzenia postępowania o udzielenie zamówienia a także 5 lat po jego zakończeniu. Dane osobowe będą przechowywane zgodnie z obowiązującymi przepisami.
 10. Wykonawca posiada prawo dostępu do treści swoich danych oraz prawo ich sprostowania, zaktualizowania, usunięcia, ograniczenia przetwarzania, prawo do przenoszenia danych, prawo wniesienia sprzeciwu.
 11. Wykonawca ma prawo wniesienia skargi do Inspektora Ochrony Danych Osobowych w WĘGŁOKOKS KRAJ Sp. z o. o.: adres: 41-905 Bytom, ul. Konstytucji 76, e-mail: iod@weglokoks-kraj.pl, tel. 32 718 16 67 lub do Prezesa Urzędu Ochrony Danych Osobowych, 00-193 Warszawa, ul. Stawki 2, gdy uzna, iż przetwarzanie jego danych osobowych narusza przepisy RODO.
 12. Podanie przez Wykonawcę danych osobowych jest dobrowolne, ale stanowi warunek dopuszczenia do udziału w postępowaniu o udzielenie zamówienia.

XXIV. Postanowienia końcowe.

1. Oferta nie podlega zwrotowi.
2. Oferty nie podlegają cenie, które zostały złożone przez Wykonawców wykonujących wcześniej zamówienie dla Zamawiającego z nienależytą starannością, a w szczególności polegających na:
 - a) niewykonaniu zamówienia w terminie z przyczyn leżących po stronie Wykonawcy,
 - b) dostarczeniu towarów o niewłaściwej jakości,
 - c) niewywiązaniu się z warunków gwarancji lub rękojmi,
 - d) wykonaniu usługi lub roboty budowanej obciążonej wadą powodującą konieczność poniesienia przez Zamawiającego dodatkowych nakładów finansowych,
 - e) rozwiązaniu umowy z Wykonawcą lub odstąpieniu od umowy z przyczyn leżących po stronie Wykonawcy, w okresie ostatnich trzech lat przed wszczęciem postępowania.
3. Z tytułu odrzucenia ofert Wykonawcom nie przysługują żadne roszczenia przeciwko Zamawiającemu.
4. Dokumentacja postępowania nie podlega udostępnianiu na zasadach określonych w przepisach o dostępie do informacji publicznej.
5. Wszelkie koszty związane ze sporządzeniem, złożeniem oferty oraz uczestnictwem w postępowaniu ponosi Wykonawca niezależnie od wyniku postępowania.
6. Dla zawarcia umowy w przedmiotowym postępowaniu wymagane jest ze strony Zamawiającego uzyskanie zgody korporacyjnej.

Załączniki:

1/	Załącznik nr 1	-	Opis przedmiotu zamówienia
	Załącznik nr 1a	-	Rysunki platform
	Załącznik nr 1b	-	Rysunki wciągników przejezdnych transportowych
	Załącznik nr 1c	-	Rysunek poglądowy
2/	Załącznik nr 2	-	Formularz ofertowy
	Załącznik nr 2a	-	Wykaz spełnienia istotnych dla Zamawiającego wymagań i parametrów technicznych
3/	Załącznik nr 3	-	Wykaz wykonanych/ wykonywanych dostaw
4/	Załącznik nr 4	-	Oświadczenia Wykonawcy
5/	Załącznik nr 5	-	Oświadczenie Wykonawcy wspólnie ubiegającego się o zamówienie
6/	Załącznik nr 6	-	Oświadczenie dotyczące wniesienia wadium w formie zaliczenia wierzytelności
7/	Załącznik nr 7	-	Oświadczenie Wykonawcy dotyczące korzystania z odpłatnych usług świadczonych przez Zamawiającego
8/	Załącznik nr 8	-	Istotne postanowienia, które wprowadzone zostaną do umowy



Bytom, dnia 06.03.2019 r.

Przewodniczący Komisji Przetargowej



.....
Piotr Woroniecki

ZATWIERDZAM

~~PEŁNOMOCCNIK
WĘGŁOKOKS KRAJ Sp. z o.o.
Kopalnia Węgla Kamiennego „Bobrek - Piekary”
KACZELNY INŻYNIER
Z-CIA KIEROWNIKA RUCHU ZAKŁADU GÓRNICZEGO~~
~~Andrzej Banas~~

podpis osoby upoważnionej

~~PEŁNOMOCCNIK
WĘGŁOKOKS KRAJ Sp. z o.o.
Kopalnia Węgla Kamiennego „Bobrek-Piekary”
DYREKTOR KOPALNI
KIEROWNIK RUCHU ZAKŁADU GÓRNICZEGO~~
~~Krzysztof J.~~

podpis osoby upoważnionej

RADCA PRAWNY
Aleksandra Wójcik
Kt 2134


OPIS PRZEDMIOTU ZAMÓWIENIA**I. Opis przedmiotu zamówienia**

Dostawa nowego kompletnego przenośnika zgrzeblowego ścianowego dla WĘGŁOKOKS KRAJ Spółka z o.o. KWK Bobrek – Piekary Ruch Bobrek.

II. Wymagania prawne i wymagane parametry techniczno-użytkowe:**A. WYMAGANIA PRAWNE:**

1. Ustawy z dnia 9 czerwca 2011 r. - Prawo geologiczne i górnicze (j.t. Dz. U. z 2017 r. poz. 2126 wraz z późn. zmianami) wraz z aktami wykonawczymi obowiązującymi w dniu wykonania zamówienia, w tym:
 - 1) rozporządzenia Ministra Energii z dnia 23 listopada 2016 r. w sprawie szczegółowych wymagań dotyczących prowadzenia ruchu podziemnych zakładów górniczych (Dz.U. z 2017 r. poz. 1118),
 - 2) rozporządzenia Ministra Środowiska z dnia 29 stycznia 2013 r. w sprawie zagrożeń naturalnych w zakładach górniczych (Dz.U. z 2017 r. poz. 1247),
 - 3) rozporządzenia Rady Ministrów z dnia 30 kwietnia 2004 r. w sprawie dopuszczania wyrobów do stosowania w zakładach górniczych (Dz. U. z 2004r. Nr 99, poz.1003 z późn. zm.).
2. Ustawy z dnia 30 sierpnia 2002 r. o systemie oceny zgodności (j.t. Dz. U. z 2017 r. poz. 1226) wraz z aktami wykonawczymi obowiązującymi w dniu wykonania zamówienia, w tym:
 - 1) rozporządzenia Ministra Gospodarki z dnia 21 października 2008 roku w sprawie zasadniczych wymagań dla maszyn (Dz. U. z 2008 r. Nr 199, poz. 1228 z późn. zm.).
3. Ustawy z dnia 13 kwietnia 2016 r. systemy oceny zgodności i nadzoru rynku (t.j. Dz.U. z 2017r. poz. 1398 wraz z późn. zmianami) wraz z aktami wykonawczymi obowiązującymi w dniu wykonania zamówienia, w tym:
 - 1) rozporządzenie Ministra Rozwoju z dnia 6 czerwca 2016 r. w sprawie wymagań dla urządzeń i systemów ochronnych przeznaczonych do użytku w atmosferze potencjalnie wybuchowej (Dz. U. z 2016r. poz. 817).
4. Polskich norm dotyczących przedmiotu zamówienia:
 - 1) PN-EN ISO/IEC 80079-38:2017-02 Atmosfery wybuchowe - Część 38: Urządzenia i komponenty stosowane w atmosferach wybuchowych występujących w podziemnych wyrobiskach zakładów górniczych.
 - 2) PN-EN 1127-2:2014-08 Atmosfery wybuchowe - Zapobieganie wybuchowi i ochrona przed wybuchem.
 - 3) PN-EN ISO 80079-36:2016-07 Atmosfery wybuchowe - Część 36: Urządzenia nieelektryczne do atmosfer wybuchowych - Metodyka i wymagania.
 - 4) PN-EN ISO 80079-37:2016-07 Atmosfery wybuchowe - Część 37: Urządzenia nieelektryczne do atmosfer wybuchowych - Rodzaj zabezpieczenia nieelektrycznego: bezpieczeństwo konstrukcyjne „c”, nadzorowanie źródeł zapłonu „b”, zanurzenie w cieczy „k”.
 - 5) PN-EN 60204-1:2018-12 Bezpieczeństwo maszyn - Wyposażenie elektryczne maszyn - Część 1: Wymagania ogólne.
 - 6) PN-EN ISO 12100-1:2012 Bezpieczeństwo maszyn - Ogólne zasady projektowania - Ocena ryzyka i zmniejszanie ryzyka.
 - 7) PN-EN ISO 13857:2010 Bezpieczeństwo maszyn - Odległości bezpieczeństwa uniemożliwiające sięganie kończynami górnymi i dolnymi do stref niebezpiecznych.
 - 8) PN-EN ISO 14120:2016-03 Bezpieczeństwo maszyn - Osłony - Ogólne wymagania dotyczące projektowania i budowy osłon stałych i ruchomych.
 - 9) PN-EN 12321+A1:2010 Maszyny dla górnictwa podziemnego - Wymagania bezpieczeństwa dla przenośników zgrzeblowych.
 - 10) PN-G-50000:2002. Ochrona pracy w górnictwie. Ogólne wymagania bezpieczeństwa i ergonomii.
 - 11) PN-G-50001:2002 Ochrona pracy w górnictwie - Wyposażenie elektryczne maszyn górniczych - Wymagania ogólne.
 - 12) PN-G-50003:2003 Ochrona pracy w górnictwie - Urządzenia elektryczne górnicze - Wymagania i badania.
 - 13) PN-ISO 7149:1998/Ap1:2000 Urządzenia transportu ciągłego - Przepisy bezpieczeństwa - Przepisy szczegółowe.
 - 14) PN-G-46701:1997/Az1:2001 Łańcuchy ogniowe górnicze
5. *W przypadku zmian aktów prawnych, związanych z realizacją niniejszego postępowania, przedmiot dostawy musi spełniać uwarunkowania prawne, obowiązujące w dniu dostawy, co należy potwierdzić stosownym oświadczeniem dołączonym do oferty.*

B. WYMAGANIA TECHNICZNO-UŻYTKOWE:**1. Podstawowe parametry techniczno-użytkowe przenośnika ścianowego:****Parametry podstawowe przenośnika:**

- | | |
|--|--|
| 1. Wydajność średnia przenośnika | - min. 1300 Mg/h, |
| 2. Długość przenośnika bez członów pasowych (mierzona pomiędzy osiami bębnow napędowego i zwrotnego) | - min. 300 m |
| 3. Dopuszczalne nachylenie podłużne pracy przenośnika | - $\pm 25^{\circ}$ |
| 4. Dopuszczalne nachylenie poprzeczne pracy przenośnika | - $\pm 10^{\circ}$ |
| 5. Napięcie zasilania | - 1000 V |
| 6. Nominalna moc przenośnika | - min 3x200/400 kW |
| 7. Silniki | - 3 x 200/400 kW 1000 V |
| 8. Łańcuch | - 2 x \varnothing 38 płaski x 126 mm |

Parametry rynnościagu:

9. Rynnościąg wykonany w postaci członów zamkniętych z ostrogą. Profile rynien trasy wykonane w technologii odlewanej, z monolitycznym profilem odociosowym i ostrogą do prowadzenia kombajnu ścianowego (profil i ostroga odlana jako jedna całość) oraz monolitycznym profilem odzawałowym z uchem do podłączenia belki układu przesuwnej belki obudowy (Zamawiający dopuszcza ucha spawane do profilu odzawałowego).
10. Wysokość rynny (mierzona bez blachy zamykającej) - 260 mm \pm 10%
11. Szerokość wewnętrzna rynny - 790 mm \pm 5%
12. Długość członu trasy - 1500 mm
13. Grubość blachy ślizgowej - min. 45 mm
14. Materiał blachy ślizgowej trudnościeralny np. HARDOX, HARDPLAST lub równorzędna.
15. Grubość blachy zamykającej człon od dołu - min. 25 mm
16. Całkowita szerokość członu trasy tj. od końca ostrogi do końca wspornika (do podpięcia sekcji) czy też kompletnego członu po zdjęciu prowadnicy kabla - max. 1500 mm
17. Na długości ok. 20 [m] od strefy napędu wysypowego oraz strefy napędu zwrotnego należy wyposażyć trasę rynnościagu w segmenty kompensacyjne z podziałką otworów kompensacyjnych 250mm. wraz z kompletem łączników kompensacyjnych (tj. umożliwiającymi połączenie członów kompensacyjnych z belką układu przesuwnej obudowy zmechanizowanej)
18. Należy zastosować segmenty kompensacyjne o identycznej konstrukcji dla strefy napędu wysypowego i strefy napędu zwrotnego (możliwość zamiennego ich stosowania).
19. Na długości ok. 20 [m] od strefy napędu wysypowego oraz strefy napędu zwrotnego należy wyposażyć trasę rynnościagu (co 3-cia rynna) w segmenty inspekcyjne dolnego łańcucha (inspekcja musi odbywać się poprzez wysuwanie pokrywy inspekcyjnej rynny w stronę ociosu ścianowego)
20. Człony inspekcyjne (rewizyjne) poza strefami napędu wysypowego i zwrotnego - min. co 5-ta rynna.
21. Człony rynnościagu muszą składać z:
 - 21.1. rynien zamkniętych o profilach bocznych odlewanych, wyposażonych w zazębienie umożliwiające połączenie rynien; połączenie to musi zapewniać transport urobku w obu kierunkach;
 - 21.2. ostróg (klinów ładujących) profil i ostroga muszą być odlane jako jedna całość, szerokość klina dostosowana do wymagań prowadzenia kombajnu;
 - 21.3. trasa przenośnika, wyposażona jest w segmenty trasy zamknięte z obniżoną zastawką, dla ułatwienia dostępu do zespołów trakcyjnych kombajnu.
 - 21.4. prowadnic kabla z przedziałem przystosowanym do prowadzenia układu UKT-2 oraz z przedziałami przystosowanymi do prowadzenia przewodów wodnych stecko 2 x DN32, magistrali powietrznej stecko 1 x DN32 i przewodów elektrycznych. Prowadnica musi mieć możliwość zabudowy urządzeń sygnalizacji oraz blokad (rodzaj prowadnicy zostanie omówiony na etapie realizacji zadania przez Wykonawcę).
 - 21.5. wysokość prowadnic od spągu regulowana w zakresie od 800 mm do 1000 mm co 100 mm,
 - 21.6. prowadnice dostosowane do obniżonych wsporników,
 - 21.7. konstrukcja prowadnic (nadstawek) musi zapewniać przepad drobnego urobku, który w czasie urabiania kombajnem dostanie się do przedziału kablowego ,
 - 21.8. konstrukcja prowadnic (nadstawek) musi posiadać przedziały do prowadzenia przewodów elektrycznych i hydraulicznych. Prowadnice połączone wzajemnie blachami wypełniającymi, wykluczone dodatkowe połączenie sworzniowe od strony przejścia.
 - 21.9. konstrukcja wsporników musi zapewniać dostęp do sworzni podpięcia sekcji, bez konieczności wybudowania prowadnicy,
 - 21.10. elementów łączących człony o wytrzymałości min. 2 x 3000 kN, typu „kość”

- 21.11. elementów systemu posuwu „Eicotrack” (drabinki) o podziałce 126 mm. współpracujące z kombajnem o sile uciągu min. 2x300 kN,
- 21.12. pionowe ucha przyłączeniowe członów służące do połączenia z belkami układów przekładkowych sekcji które powinny posiadać 2 otwory (o osi poziomej) i być wyposażone w 2 sworznie mocujące o średnicy 50 mm.,
- 21.13. komplet łączników do połączenia członów z belkami układu przekładkowego sekcji obudowy zmechanizowanej dla całej długości przenośnika wraz z elementami złącznymi (rodzaj łącznika zostanie omówiony na etapie realizacji zadania przez Wykonawcę). Elementy złączne jak wyposażenie łącznika w postaci trzech sworzni o średnicy 50 mm z nakrętką bez dodatkowego zabezpieczenia w postaci przetyczki, tylko połączenie gwintowe zapewniające samohamowność.
- 21.14. 10 szt. łączników do zabudowy na płytach kompensacyjnych o długościach ustalonych na etapie realizacji zamówienia.

Podstawowe parametry łańcucha:

22. Łańcuch dwunitekowy Ø38 płaski x126 mm, parowany, dostosowany do przenoszenia mocy z napędów 3x 400 kW z kompletem zgrzebeł kutyh, obejm, nakrętek i szybkozłączy, wykonany z materiału jednorodnego spełniającego warunki:
 - 22.1. odcinki łańcucha parowane o długości 50 m,
 - 22.2. poddany procesowi kalibrowania i parowania oraz posiadający zabezpieczenie antykorozyjne w postaci cynkowania ogniowego,
 - 22.3. wydłużenie przy obciążeniu zrywającym min. 1820kN wynosić będzie min. 11%,
 - 22.4. wydłużenie przy obciążeniu próbnym równym 1360kN wynosić będzie max 1,6%,
 - 22.5. trwałość zmęczeniowa – min. 70 000 cykli
 - 22.6. średnica pręta wynosić będzie 38 (± 1,1)mm,
 - 22.7. podziałka łańcucha wynosić będzie 126 (± 1,5)mm,
 - 22.8. komplet zgrzebeł o niskich oporach tarcia (oś symetrii zgrzebla w jego najszerszym miejscu musi pokrywać się z osią symetrii łańcucha – rysunek poglądowy – Załącznik nr 1c do SIWZ) i złączy do połączenia poszczególnych odcinków łańcucha.

Parametry napędu wysypowego:

23. Napęd wysypowy musi mieć możliwość i być przystosowany do zastosowania układu pracy z zabiorem lewym i prawym. Napęd wysypowy musi być wykonany jako uniwersalny do pracy w układzie z zabiorem lewym i prawym. Wszystkie elementy w celu spełnienia tego warunku muszą być ujęte w zakresie dostawy.
24. Napęd wysypowy musi być wyposażony w przesyp czołowy do układu pracy z zabiorem lewym i prawym. Wszystkie elementy w celu spełnienia tego warunku muszą być ujęte w zakresie dostawy i dedykowane dla poszczególnych wykonów.
25. Napęd wysypowy musi mieć możliwość i być przystosowany do pracy przesypu czołowego w systemie nie sprzężonym z przenośnikiem podścianowym do układu pracy z zabiorem lewym i prawym. Wszystkie elementy w celu spełnienia tego warunku muszą być ujęte w zakresie dostawy.
26. Napęd wysypowy musi być dostarczony z członem dołącznym dedykowanym dla wysypu czołowego.
27. Napęd wysypowy musi mieć możliwość i być przystosowany do prowadzenia napędu w ścianie i do prowadzenia napędu w chodniku podścianowym dla ściany. Wszystkie elementy w celu spełnienia tego warunku muszą być ujęte w zakresie dostawy.
28. Napęd wysypowy nie powinien wymagać kotwienia (rozparcia).
29. Napęd wysypowy musi mieć możliwość demontażu kompletnej gwiazdy napędowej od czoła napędu bez konieczności demontażu jednostek napędowych. W przypadku konieczności zastosowania elementów pośrednich (np. sprzęgieł), muszą one być również ujęte w zakresie dostawy.
30. Napęd wysypowy musi posiadać zabezpieczenie trasy przenośnika przed zniszczeniem, w przypadku wciągnięcia do dolnego przedziału zamkniętego, zawiniętej na zgrzeble zerwanej nitki łańcucha.
31. Konstrukcja napędu wysypowego winna zapewnić prawidłowe podcięcie spągu umożliwiające bezwzględne prowadzenie ściany.
32. Napęd wysypowy przystosowany do montażu i zabudowy ścianowej kruszarki kęsów na zabiór lewy i prawy dla wysypu czołowego.
33. Możliwość zabudowy kruszarki ścianowej będącej w posiadaniu kopalni np. SKK-3.
34. Napęd wysypowy należy wyposażyć w niezależne urządzenie przekładkowe. Napęd wysypowy przesuwany za pomocą bezciągnowego urządzenia do przekładki przenośnika ścianowego z możliwością podpięcia układu w co najmniej 5 miejscach do płyty podnapędowej podbudowy przenośnika.
35. Odjazd boczny symetryczny dla zaboru lewego i prawego (dostawa obejmuje dostawę wykonu Lewego i prawego do napędu wysypowego).
36. Odjazd boczny identyczny dla napędu zwrotnego i dla napędu wysypowego.
37. Możliwość stosowania napędu wysypowego bez odjazdu bocznego.

38. Płyty przyłączeniowe pod napędem wysypowym na długości 3 sekcji skrajnych, dostosowane do zmiennego modułu mocowanych sekcji skrajnych obudowy zmechanizowanej w zakresie 1,5 – 2,0 m – podziałka otworów 250mm (w przypadku dostosowania – płyty należy dostarczyć wraz z przenośnikiem).
- 38.1. Człon dołączny/przyłączny napędu wysypowego wyposażony lub dostosowany do zabudowy płyt przyłączeniowych do mocowania sekcji z podziałką co 250 mm na całej długości członu.
39. Napęd wysypowy wyposażać w:
- 39.1. przekładnię kątowno planetarną o wymiarach przyłączeniowych „25” zgodnie z wymaganiami normy RAGN 335000 z możliwością przenoszenia mocy charakterystycznych dla wielkości „35” (min. 600 kW) o przełożeniu $i=33,400 (+ 0,1\%)$ i łącznikiem sprzęgłowym z przystawką napinającą - 1 kpl.,
- 39.2. przekładnię walcowo planetarną o wymiarach przyłączeniowych „25” zgodnie z wymaganiami normy RAGN 335000 z możliwością przenoszenia mocy charakterystycznych dla wielkości „35” (min. 600 kW) o przełożeniu $i=33,400 (+ 0,1\%)$ i łącznikiem sprzęgłowym z przystawką napinającą - 1 kpl.,
- 39.3. łączniki sprzęgłowe powinny umożliwiać zabudowę silników o mocy 105/315 kW i 200/400 kW i posiadać średnicę i podziałkę otworów kompatybilną z łącznikami o średnicy podziałowej $\varnothing 740$ i długości $L= 496$ mm. Połączenie z przekładnią śrubami M30.
- 39.4. układu hydraulicznego napinania łańcucha - 2 kpl.,
- 39.5. silnik elektryczny dwubiegowy chłodzony wodą o mocy 200/400 kW, napięciu zasilania 1000 V - 2 szt.,
- 39.6. bęben napędowy kompletny 38x126 (składający się z: z wału, łożyskowania - podwójne łożyska stożkowe na stronę i gwiazdy napędowej) - 1 kpl.,
- 39.7. napęd przystosowany w opcjonalna możliwość zabudowy kompletnego bębna napędowego 34x126 (wraz z kompletem wyrzutników, blach i kompletem śrub).
- 39.8. sprzęgło wysokoelastyczne (silnik/przekładnia) SET-500-6606 - 2 kpl.,
- 39.9. belkę podnapędową połączoną przegubowo (w płaszczyźnie poziomej i pionowej) z kadłubem napędu i z możliwością regulacji wysokości od. 500 – 1000 mm - 1 szt.

Parametry napędu zwrotnego:

40. Napęd zwrotny musi mieć możliwość i być przystosowany do zastosowania układu pracy z zabiorem lewym i prawym. Napęd zwrotny musi być wykonany jako uniwersalny do pracy w układzie z zabiorem lewym i prawym. Wszystkie elementy w celu spełnienia tego warunku muszą być ujęte w zakresie dostawy.
41. Napęd zwrotny nie powinien wymagać kotwienia (rozparcia).
42. Napęd zwrotny musi mieć możliwość demontażu kompletnej gwiazdy napędowej bez konieczności demontażu jednostki napędowej. W przypadku konieczności zastosowania elementów pośrednich (np. sprzęgieł), muszą one być również ujęte w zakresie dostawy.
43. Napęd zwrotny prowadzony w ścianie umożliwiający urabianie kombajnem do chodnika nadścianowego.
44. Konstrukcja napędu zwrotnego winna zapewnić prawidłowe podcięcie spągu umożliwiające bezwnekowe prowadzenie ściany.
45. Płyty przyłączeniowe pod napędem zwrotnym na długości 3 sekcji skrajnych, dostosowane do zmiennego modułu mocowanych sekcji skrajnych obudowy zmechanizowanej w zakresie 1,5 – 2,0 m – podziałka otworów 250mm.
46. Odjazd boczny symetryczny dla zabioru lewego i prawego (dostawa obejmuje dostawę wykonu Lewego i prawego do napędu zwrotnego).
47. Odjazd boczny identyczny dla napędu zwrotnego i dla napędu wysypowego.
48. Napęd zwrotny wyposażać w:
- 48.1. przekładnię kątowno planetarną o wymiarach przyłączeniowych „25” zgodnie z wymaganiami normy RAGN 335000 z możliwością przenoszenia mocy charakterystycznych dla wielkości „35” (min. 600 kW) o przełożeniu $i=33,400 (+ 0,1\%)$ i łącznikiem sprzęgłowym z przystawką napinającą - 1 kpl.,
- 48.2. łączniki sprzęgłowe powinny umożliwiać zabudowę silników o mocy 105/315 kW i 200/400 kW i posiadać średnicę i podziałkę otworów kompatybilną z łącznikami o średnicy podziałowej $\varnothing 740$ i długości $L= 496$ mm. Połączenie z przekładnią śrubami M30.
- 48.3. układu hydraulicznego napinania łańcucha - 1 kpl.,
- 48.4. silnik elektryczny dwubiegowy chłodzony wodą o mocy 200/400 kW, napięciu zasilania 1000 V - 1 szt.,
- 48.5. bęben napędowy kompletny 38x126 (składający się z: z wału, łożyskowania - podwójne łożyska stożkowe na stronę i gwiazdy napędowej) - 1 kpl.,
- 48.6. napęd przystosowany w opcjonalna możliwość zabudowy kompletnego bębna napędowego 34x126 (wraz z kompletem wyrzutników, blach i kompletem śrub).
- 48.7. sprzęgło wysokoelastyczne (silnik/przekładnia) SET-500-6606 - 1 kpl.

Wyposażenie elektryczne:

49. Iskrobezpieczny system łączności głośnomówiącej sygnalizacji i blokad, wyposażonych we wpusty oraz w urządzenia do współpracy z systemem wizualizacji oraz systemem dyspozytorskim kompatybilnym z systemami stosowanymi przez Kopalnię KWK „Bobrek-Piekary” Ruch Bobrek (wraz z niezbędnymi

przewodami). Elementy systemu łączności głośnomówiącej, sygnalizacji i blokad będą rozmieszczone równomiernie wzdłuż trasy przenośnika w odległościach nie większych niż 25m.

Dopuszcza się alternatywny system łączności głośnomówiącej, sygnalizacji i blokad (kompatybilny z systemem UGS) pod warunkiem prawidłowej współpracy z obecnie zastosowanymi systemami tj.: na podstawie z planowanej ściany wizualizacji (kompatybilny z systemem SAURON), i dyspozytorskim (kompatybilny z systemem HETMAN/A).

50. Dokumentacja techniczna zintegrowanego systemu sterowania kompleksu wydobywczego, uwzględniająca wyposażenie elektryczne kompleksu ścianowego.

Wyprawka z częściami rezerwowymi:

51. Ściągacz hydrauliczny 50 ton - 1 kpl.
 52. Wyrzutniki + blachy + komplet śrub dla napędu wysypowego 38x126 - 4 kpl.
 53. Wyrzutniki + blachy + komplet śrub dla napędu zwrotnego 38x126 - 4 kpl.
 54. bęben napędowy kompletny 38x126 (składający się z: z wału, łożyskowania i gwiazdy napędowej) dla napędu wysypowego - 1 kpl.
 55. bęben napędowy kompletny 38x126 (składający się z: z wału, łożyskowania i gwiazdy napędowej) dla napędu zwrotnego - 1 kpl.
 56. Przekładnię kątowno planetarną o wymiarach przyłączeniowych „25” zgodnie z wymaganiami normy RAGN 335000 z możliwością przenoszenia mocy charakterystycznych dla wielkości „35” o przełożeniu $i=33,400(+0,1\%)$ i łącznikiem sprzęgłowym z możliwością zabudowy przystawki napinającej - 1 kpl.,
 57. Przekładnię walcowo planetarną o wymiarach przyłączeniowych „25” zgodnie z wymaganiami normy RAGN 335000 z możliwością przenoszenia mocy charakterystycznych dla wielkości „35” o przełożeniu $i=33,400(+0,1\%)$ i łącznikiem sprzęgłowym z możliwością zabudowy przystawki napinającej - 1 kpl.,
 58. Silnik elektryczny dwubiegowy chłodzony wodą o mocy 105/315kW, napięciu zasilania 1000 V - 2 szt.
 59. Rynny dołączone napędu wysypowego i zwrotnego na zabiór lewy i prawy dla przenośnika prowadzonego w ścianie i na chodniku - po 1 kpl. dedykowanych dla każdego z wariantów
 60. Ślizgi wymienne dla napędu wysypowego i napędu zwrotnego - po 4 kpl.
 61. Człony trasy inspekcyjne o długości 1500 mm - 2 szt.
 62. Człony trasy inspekcyjno-kompensacyjne o długości 1500 mm - 2 szt.
 63. Człon trasy pasowy kompensacyjny o długości 1000 mm - 2 kpl.
 64. Człon trasy pasowy kompensacyjny o długości 750 mm - 2 kpl.
 65. Człon trasy pasowy kompensacyjny o długości 500 mm - 2 kpl.
 66. Zgrzebła z obejmami i nakrętkami - 30 kpl.
 67. Szybkozłącza łańcucha - 20 szt.
 68. Sprzęgło stałe wysoko elastyczne SET-500-6606 - 4 kpl. (w tym 2 kpl. z kołami zębatymi do urządzenia do napinania)
 69. Wkładki wysoko elastyczne do sprzęgieł - 10 kpl.
 70. Hydrauliczne urządzenie do napinania łańcucha - 2 szt.
 71. Urządzenie do kontroli napięcia łańcucha - 1 kpl.
 72. Łączniki kompensacyjne umożliwiające połączenie członów kompensacyjnych z belką układu przesuwnej obudowy zmechanizowanej:
 - w rejonie napędu wysypowego - 5 szt.
 - w rejonie napędu zwrotnego - 5 szt.
 73. Łączniki dla członów liniowych trasy - 5 szt.
 74. Łączniki kompensacyjne o długości 500mm - 4 szt.
 75. Łączniki kompensacyjne o długości 750 mm - 2 szt.
 76. Łącznik sprzęgłowy z przystawką napinającą - 1 kpl.
 77. Kompletnie sprzęgło łączące jednostkę napędową z gwiazdą napędową wysypową lub zwrotną - 2 kpl.
 78. Drabinka 126 wraz z elementami łącznymi i zabezpieczającymi - 15 kpl.
 79. Elementy łączne i zabezpieczające dla strefy napędu wysypowego - 2 kpl.
 80. Elementy łączne i zabezpieczające dla strefy napędu zwrotnego - 2 kpl.
 81. Dodatkowo 10 % wszystkich elementów łącznych i zabezpieczających wchodzących w skład trasy przenośnika.
 82. Narzędzia i przyrządy niezbędne do montażu, demontażu, konserwacji, przeglądów - 2 kpl.

C. WARUNKI DOSTAWY I ODBIORU

- Wykonawca zobowiązany jest dostarczyć kompletne urządzenia, niewykazujące wad i usterek technicznych.
- Wykonawca zobowiązany jest do zgłoszenia Zamawiającemu gotowości dostawy urządzenia z 7 dniowym wyprzedzeniem w terminie uwzględniającym konieczność przeprowadzenia czynności odbiorczych.

3. Bezpłatny nadzór nad montażem i uruchomieniem przedmiotu zamówienia w wyrobisku dołowym zakładu górniczego.
4. Wykonawca dostarczy przedmiot przetargu transportem własnym i na koszt Wykonawcy – loco WĘGŁOKOKS KRAJ Spółka z o.o. KWK Bobrek – Piekary, Ruch Bobrek ul. Konstytucji 76, 41-905 Bytom w dni powszednie w godzinach od 06.00 do 13.00.
5. Wykonawca po zakończeniu dostawy przedmiotu zamówienia dokona na terenie Zamawiającego (na powierzchni) montażu przedmiotu zamówienia, (tzn. strefy napędu wysypowego i strefy napędu zwrotnego).
6. Dokumentem potwierdzającym każdą dostawę będzie dowód dostawy do magazynu WZ.
7. Dostarczane elementy przenośnika mają być czytelnie opisane i zgodne z wykazem (WZ) dostarczonych elementów.
8. Wymagane oznaczenie CE musi być umieszczone na każdym egzemplarzu wyrobu w sposób widoczny, czytelny i odporny na zatarcie przez cały czas jego użytkowania.
9. Urządzenie będzie opatrzone odpowiednią tabliczką określającą: nazwę urządzenia, typ, nr seryjny, rok produkcji, nazwę producenta i będzie umieszczona w widocznym miejscu urządzenia.
10. Dostawa i odbiór jednostkowych elementów dostaw do Zamawiającego będzie potwierdzana przez Zamawiającego *Protokołem odbioru częściowego dostawy* (sporządzanym przez Wykonawcę w 2 egzemplarzach), określającym datę dostawy oraz jej kompletność.
11. W przypadku stwierdzenia niekompletności dostawy Wykonawca zobowiązany jest niezwłocznie uzupełnić brakujące elementy. Uzupełnienie brakujących elementów dostawy zostaną potwierdzone stosownym protokołem i potwierdzone przez przedstawicieli obu Stron.
12. Zakończenie dostawy przedmiotu umowy wraz z wymaganymi dokumentami będzie potwierdzone *Protokołem kompletności dostawy*, sporządzanym przez Zamawiającego do trzech dni po realizacji ostatniej dostawy, podpisanym przez osoby odpowiedzialne za nadzór i realizację umowy.
13. Odbiór końcowy przedmiotów nastąpi po spełnieniu łącznie niżej wymienionych warunków:
 - a. dostawa całego przedmiotu wraz z dokumentacją do Zamawiającego,
 - b. przeprowadzenia próbnego uruchomienia w wyrobiskach podziemnych KWK Bobrek-Piekary Ruch Bobrek.
14. Potwierdzeniem odbioru końcowego przedmiotu umowy będzie *Protokół odbioru końcowego* po uruchomieniu na dole kopalni, podpisany przez upoważnionych przedstawicieli Zamawiającego i Wykonawcy.
15. Podstawą wystawienia faktury będzie Protokół odbioru końcowego po uruchomieniu na dole kopalni podpisany przez Zamawiającego i Wykonawcę. W przypadku, jeżeli z przyczyn leżących po stronie Zamawiającego podpisanie Protokołu odbioru końcowego po uruchomieniu na dole kopalni nie nastąpi w ciągu 60 dni od daty zakończenia dostaw, Wykonawca upoważniony jest do wystawienia faktury na podstawie podpisanego przez Strony Protokołu kompletności dostawy.

III. Wymagane dokumenty, które należy załączyć do oferty:

1. Oświadczenie Wykonawcy, stwierdzające możliwość stosowania wyrobu, przedmiotu zamówienia w podziemnych wyrobiskach górniczych zgodnie z przepisami:
 - 1) Ustawy z dnia 9 czerwca 2011 r. - Prawo geologiczne i górnicze (j.t. Dz. U. z 2017 r. poz. 2126 wraz z późn. zmianami) wraz z aktami wykonawczymi obowiązującymi w dniu wykonania zamówienia, w tym:
 - a) rozporządzenia Ministra Energii z dnia 23 listopada 2016 r. w sprawie szczegółowych wymagań dotyczących prowadzenia ruchu podziemnych zakładów górniczych (Dz.U. z 2017 r. poz. 1118),
 - b) rozporządzenia Ministra Środowiska z dnia 29 stycznia 2013 r. w sprawie zagrożeń naturalnych w zakładach górniczych (Dz.U. z 2017 r. poz. 1247),
 - c) rozporządzenia Rady Ministrów z dnia 30 kwietnia 2004 r. w sprawie dopuszczania wyrobów do stosowania w zakładach górniczych (Dz. U. z 2004r. Nr 99, poz.1003 z późn. zm.).
 - 2) Ustawy z dnia 30 sierpnia 2002 r. o systemie oceny zgodności (j.t. Dz. U. z 2017 r. poz. 1226) wraz z aktami wykonawczymi obowiązującymi w dniu wykonania zamówienia, w tym:
 - a) rozporządzenia Ministra Gospodarki z dnia 21 października 2008 roku w sprawie zasadniczych wymagań dla maszyn (Dz. U. z 2008 r. Nr 199, poz. 1228 z późn. zm.).
 - 3) Ustawy z dnia 13 kwietnia 2016 r. systemy oceny zgodności i nadzoru rynku (t.j. Dz.U. z 2017r. poz. 1398 wraz z późn. zmianami) wraz z aktami wykonawczymi obowiązującymi w dniu wykonania zamówienia, w tym:
 - a) rozporządzenie Ministra Rozwoju z dnia 6 czerwca 2016 r. w sprawie wymagań dla urządzeń i systemów ochronnych przeznaczonych do użytku w atmosferze potencjalnie wybuchowej (Dz. U. z 2016r. poz. 817).
2. Oświadczenie Wykonawcy o możliwości stosowania wyrobu w zintegrowanych systemach sterowania kompleksów wydobywczych i przodkowych w warunkach określonych w Rozporządzeniu Rady Ministrów z dnia 30 kwietnia 2004 r. w sprawie dopuszczenia wyrobów do stosowania w zakładach górniczych (Dz. U. z 2004r. Nr 99, poz.1003 z późn. zm.).

3. Oświadczenie Wykonawcy, że 14 dni przed dostarczeniem urządzenia, dostarczy Zamawiającemu 1 egz. pełnej dokumentacji techniczno-ruchowej lub instrukcji obsługi części maszynowej i elektrycznej zgodnie z wymaganiami Zamawiają (Wymagane dokumenty, które należy dostarczyć wraz z przedmiotem zamówienia), wraz z szczegółowym wykazem kompletacji wszystkich dostaw przedmiotu zamówienia.
4. Oświadczenie Wykonawcy że zapewni na żądanie Zamawiającego bezpłatną pomoc serwisową w trakcie montażu i uruchomienia w podziemiach kopalni.
5. Oświadczenie, że Wykonawca akceptuje wszystkie warunki gwarancji i serwisu gwarancyjnego zgodnie z częścią V Załącznika nr 1 do SIWZ.
6. Oświadczenie, że Wykonawca dostarczy wszystkie wymagane dokumenty wymagane wraz z przedmiotem zamówienia zgodnie z częścią V Załącznika nr 1 do SIWZ.
7. Dokumentacja techniczno-ruchowa lub instrukcja dotycząca oferowanych maszyn i urządzeń wchodzących w skład przedmiotu zamówienia w celu potwierdzenia parametrów technicznych wymaganych przez Zamawiającego, zawierające co najmniej:
 - a) charakterystykę techniczną,
 - b) opis budowy, działania,
 - c) instrukcję bezpiecznego użytkowania, eksploatacji, kontroli, konserwacji i naprawy, montażu i demontażu,
 - d) rysunki z wymiarami podstawowymi w trzech rzutach, poszczególnych podzespołów z wymiarami gabarytowymi,
 - e) rysunki w formacie min. A3 z wymiarami szczegółowymi dla całego przenośnika ścianowego zgrzeblowego jak i dla jego elementów składowych w celu potwierdzenia spełnienia wszystkich wymagań konfiguracyjnych (w tym także schematy konfiguracyjne przenośnika) i technicznych poszczególnych elementów jak i całego przenośnika ścianowego zgrzeblowego przez Zamawiającego
 - f) schematy głównych układów mechanicznych, hydraulicznych i elektrycznych w zakresie zgodnym z dostawą (schemat kinematyczny napędu),
 - g) schemat podłączenia silników elektrycznych,
 - h) wykazy elementów szybkozużywających się.
8. Wzór deklaracji WE (lub UE).
9. Szczegółowy wykaz kompletacji przedmiotu dostawy.

Oświadczenia zawarte w pkt. od 1 – 6 zgodnie z **Załącznikiem nr 4** do SIWZ.

IV. Wymagane dokumenty, które należy dostarczyć wraz z przedmiotem zamówienia:

1. **Dokumenty w języku polskim przy pierwszej dostawie:**
 - 1.1. Oświadczenie Wykonawcy, stwierdzające możliwość stosowania wyrobu, przedmiotu zamówienia w podziemnych wyrobiskach górniczych zgodnie z przepisami:
 - 1) Ustawy z dnia 9 czerwca 2011 r. - Prawo geologiczne i górnicze (j.t. Dz. U. z 2017 r. poz. 2126 wraz z późn. zmianami) wraz z aktami wykonawczymi obowiązującymi w dniu wykonania zamówienia, tym:
 - a) rozporządzenie Ministra Energii z dnia 23 listopada 2016 r. w sprawie szczegółowych wymagań dotyczących prowadzenia ruchu podziemnych zakładów górniczych (Dz.U. z 2017 r. poz. 1118),
 - b) rozporządzenie Ministra Środowiska z dnia 29 stycznia 2013 r. w sprawie zagrożeń naturalnych w zakładach górniczych (Dz.U. z 2017 r. poz. 1247),
 - c) rozporządzenie Rady Ministrów z dnia 30 kwietnia 2004 r. w sprawie dopuszczania wyrobów do stosowania w zakładach górniczych (Dz. U. z 2004 r. Nr 99, poz.1003 z późn. zm.),
 - 2) Ustawy z dnia 30 sierpnia 2002 r. o systemie oceny zgodności (j.t. Dz. U. z 2017 r. poz. 1226 wraz z późn. zmianami) wraz z aktami wykonawczymi obowiązującymi w dniu wykonania zamówienia, w tym:
 - a) rozporządzenia Ministra Gospodarki z dnia 21 października 2008 roku w sprawie zasadniczych wymagań dla maszyn (Dz. U. z 2008 r. Nr 199, poz. 1228 wraz z późn. zmianami).
 - 4) Ustawy z dnia 13 kwietnia 2016 r. o systemach oceny zgodności i nadzoru rynku (t.j. Dz.U. z 2017 r. poz. 1398 wraz z późn. zmianami) wraz z aktami wykonawczymi obowiązującymi w dniu wykonania zamówienia, w tym:
 - a) rozporządzenia Ministra Rozwoju z dnia 6 czerwca 2016 r. w sprawie wymagań dla urządzeń i systemów ochronnych przeznaczonych do użytku w atmosferze potencjalnie wybuchowej (Dz. U. z 2016 r. poz. 817).
 - 1.2. Oświadczenie o możliwości stosowania wyrobu w zintegrowanych systemach sterowania kompleksów wydobywczych i przodkowych w warunkach określonych w Rozporządzeniu Rady Ministrów z dnia 30 kwietnia 2004 r. w sprawie dopuszczania wyrobów do stosowania w zakładach górniczych (Dz. U. z 2004 r. Nr 99, poz.1003 z późn. zm.),
 - 1.3. Deklaracje zgodności WE (lub UE),
 - 1.4. Świadectwa jakości wyrobu
 - 1.5. Karty gwarancyjne,

- 1.6. Dokumentację techniczno-ruchową lub instrukcję obsługi (zgodnie z wymaganiami Rozporządzenia Ministra Gospodarki z dnia 21 października 2008r. w sprawie zasadniczych wymagań dla maszyn (Dz. U. z 2008 Nr 199, poz. 1228 i rozporządzenia Ministra Rozwoju z dnia 6 czerwca 2016 r. w sprawie wymagań dla urządzeń i systemów ochronnych przeznaczonych do użytku w atmosferze potencjalnie wybuchowej (Dz. U. z 2016 r. poz. 817) dla maszyn i urządzeń (elementów) wchodzących w skład przedmiotu zamówienia **(5 egz. w formie papierowej)** zawierającą ponadto: m.in.
 - 1.6.1. rysunki z wymiarami gabarytowymi i szczegółowymi, na których przedstawione będą środki ciężkości głównych podzespołów przygotowanych do transportu,
 - 1.6.2. rysunki przedstawiające sposób załadunku (z podaniem środków ciężkości i masy elementów) oraz mocowania na platformach kołowych typu PAT-26, „Nowy –Wirek” i MONTANA posiadanych przez kopalnię,
 - 1.6.3. rysunki przedstawiające sposób załadunku (z podaniem środków ciężkości i masy elementów) oraz mocowania na wciągnikach przejezdnych transportowych typu FAMA WPT-4,0, PIOMA WJ-S, UIK WPT,
 - 1.6.4. rysunki w formacie min. A3 z wymiarami szczegółowymi dla całego przenośnika ścianowego zgrzeblowego jak i dla jego elementów składowych w celu potwierdzenia spełnienia wszystkich wymagań konfiguracyjnych (w tym także schematy konfiguracyjne) i technicznych poszczególnych elementów jak i całego przenośnika ścianowego zgrzeblowego przez Zamawiającego **(wraz z plikami *.dwg – tylko do wykorzystania przez służby kopalni niezbędnych przy opracowywaniu symulacji współpracy urządzeń)**,
 - 1.6.5. instrukcję bezpiecznego użytkowania, eksploatacji, kontroli, konserwacji i naprawy, montażu i demontażu,
 - 1.6.6. katalog części zamiennych (także w formie arkusza Microsoft Excel lub Word),
 - 1.6.7. katalog części szybko zużywających się,
- 1.7. Dla urządzeń budowy przeciwybuchowej:
 - kopię certyfikatu badania typu WE (lub UE) dla każdego przedmiotu zamówienia, wydanego przez notyfikowaną jednostkę certyfikującą potwierdzającą, że urządzenie spełnia wymagania grupy I,
 - deklarację zgodności WE (lub UE) dla każdego przedmiotu zamówienia, producenta lub upoważnionego przedstawiciela oświadczającego, że oferowany wyrób spełnia wymagania prawa polskiego i Unii Europejskiej w zakresie wprowadzenia na rynek i do użytku w podziemnych wyrobiskach zakładów górniczych w warunkach istniejących zagrożeń, zgodnie z rozporządzeniem Ministra Rozwoju z dnia 6 czerwca 2016 r. w sprawie wymagań dla urządzeń i systemów ochronnych przeznaczonych do użytku w atmosferze potencjalnie wybuchowej (Dz.U. z 2016 r. poz. 817),
 - świadectwo zgodności dla części (lub komponentów).
- 1.8. Listę osób, które będą wykonywać serwisowe czynności gwarancyjne, muszą posiadać stosowne uprawnienia do wykonywania czynności serwisowych na dole zakładu górniczego/ kopalni tj. odpowiednie kwalifikacje, aktualne badania okresowe, aktualne szkolenia BHP, przeszkolenie z zakresu użytkowania pochłaniaczy i aparatów uciezkowych oraz wymagane ubezpieczenia. Osoby te muszą posiadać odpowiednie kwalifikacje oraz przeszkolenie wymagane przepisami (w szczególności przepisami BHP), a także muszą być wyposażone w podstawowe narzędzia oraz stosować odzież, obuwie i sprzęt ochrony indywidualnej spełniające postanowienia Dyrektywy 89/686/EWG oraz rozporządzenia Ministra Gospodarki z dnia 21 grudnia 2005 roku w sprawie zasadniczych wymagań dla środków ochrony indywidualnej (Dz. U. Nr 259, poz. 2173).
- 1.9. Dokumentacja techniczna zintegrowanego systemu sterowania kompleksu wydobywczego, uwzględniająca wyposażenie elektryczne kompleksu ścianowego.
- 1.10. Dokumentację remontową części mechanicznej w wersji papierowej.
 - 1.10.1. Dokumentacja remontowa dotycząca przedmiotu zamówienia, na podstawie której producent, jego autoryzowany przedstawiciel lub inny podmiot przeprowadza/ może przeprowadzić remont przedmiotu dostawy po upływie gwarancji lub w przypadku utraty gwarancji - w 4 egz. w wersji papierowej i w 2 egz. wersji elektronicznej (pendrive) **(wraz z plikami *.dwg – tylko do wykorzystania przez służby kopalni niezbędnych przy opracowywaniu symulacji współpracy urządzeń)**.
 - 1.10.2. Wykonawca remontu na podstawie ww. dokumentacji która zawiera wszystkie niezbędne elementy i zagadnienia, może przeprowadzić remont w sposób gwarantujący bezpieczną eksploatację wyremontowanej maszyny/urządzenia i jednocześnie nie spowoduje wytworzenia nowej maszyny/urządzenia, a w związku z tym nie będzie wymagane dokonanie ponownego wprowadzenia wyrobu do stosowania , zgodnie z aktualnie obowiązującym stanem prawnym.
 - 1.10.3. Maszyna/urządzenie po przeprowadzeniu remontu na podstawie ww. dokumentacji remontowej będzie zgodna z posiadaną przez Zamawiającego dokumentacją techniczno-ruchową (DTR) /instrukcją obsługi na podstawie której urządzenie jest użytkowane.
 - 1.10.4. Przedmiotowa dokumentacja remontowa musi umożliwiać wykonanie remontu maszyny /urządzenia zgodnie z dobrą praktyką inżynierską i należyta starannością.

- 1.10.5. Maszyna/urządzenie po przeprowadzonym remoncie na podstawie przedmiotowej dokumentacji remontowej będzie posiadała poziom bezpieczeństwa, co najmniej równy poziomowi bezpieczeństwa wymaganego przez pierwotne regulacje będące podstawą wprowadzenia do stosowania.
- 1.10.6. Zamawiający nie określa szczegółowo wszystkich elementów dokumentacji remontowej domniemając, że taką wiedzę posiada Wykonawca ubiegający się o zamówienie lub producent. Zamawiający wymaga dokumentacji remontowej dla oferowanego przedmiotu zamówienia aby umożliwiała dokonanie jego remontu po upływie gwarancji lub w przypadku utraty gwarancji i zawierała opis procesu technologicznego remontu z uwzględnieniem wszystkich układów, zespołów, podzespołów, części, w tym co najmniej:
 - 1.10.6.1. Kryteria oceny stopnia zużycia elementów (w tym graniczne wartości) wraz z podaniem sposobu ich oceny, pomiaru i rozmieszczenia punktów pomiarowych, po przekroczeniu których należy przeprowadzić remont danego elementu,
 - 1.10.6.2. Informacje które układy, zespoły, podzespoły, części muszą być w procesie remontu wymieniane na nowe, a które mogą podlegać regeneracji (naprawie).
 - 1.10.6.3. Rysunki z wymiarami nominalnymi elementów ulegających zużyciu w trakcie eksploatacji tzn.:
 - a) grubość oraz odchyłki kształtu powierzchni elementów wchodzących w skład podzespołów,
 - b) średnice wraz z tolerancjami otworów i sworzni, które umożliwiają poprawny montaż elementów,
 - c) wymiary bazowe np. rozstawy otworów,
 - d) dla przenośnika zgrzeblowego ścianowego m.in.: graniczne wartości zużycia blach ślizgowych, profili kałużobów i rynien oraz strzałki ugięcia blachy zamykającej, drabinek eicotrak, bębnow napędowych.
 - 1.10.6.4. Informacje o gatunku stali i zastosowanej obróbce (np. cieplno-chemicznej) wraz z podaniem podstawowych parametrów charakteryzujących tę obróbkę, elementów ulegających zużyciu w trakcie eksploatacji. Informacja ta jest konieczna do opracowania instrukcji technologicznej spawania (WPS).
 - 1.10.6.5. Informacje o minimalnych (granicznych) wartościach wymiarów elementów ulegających zużyciu w trakcie eksploatacji, które klasyfikują element do remontu.
 - 1.10.6.6. Informacje o metodach przeprowadzenia remontu, regeneracji np.:
 - a) poprzez napawanie,
 - b) tulejowanie - należy przedstawić rysunek wykonawczy z wymiarami tulejki i otworu regenerowanego wraz z pasowaniem,
 - c) poprzez wymianę elementu na nowy.
 - 1.10.6.7. Rysunki montażowe wraz z wykazem części.
- 1.10.7. Oświadczenie Wykonawcy w którym udziela licencji/prawa do korzystania z przekazanej dokumentacji remontowej jw. oraz dokonywanie na jej podstawie następujących czynności:
 - a) demontażu i montażu przedmiotu umowy,
 - b) dokonywanie okresowych przeglądów,
 - c) serwisowania przedmiotu umowy po okresie gwarancyjnym lub w przypadku utraty gwarancji;
 - d) dokonywanie remontów przedmiotu umowy po okresie gwarancyjnym lub w przypadku utraty gwarancji, a w przypadku, gdy Wykonawca nie jest producentem maszyny/urządzenia przedstawi Zamawiającemu dodatkowo zgodę producenta oferowanej maszyny/urządzenia na udzielenie licencji w powyższym zakresie.
- 1.11. kopię wszystkich dokumentów w formie elektronicznej (pendrive) – 2 egz.
- 1.12. szczegółowy wykaz kompletacji wszystkich dostaw przedmiotu zamówienia.

2. przy każdej dostawie:

- 2.1. szczegółowy wykaz kompletacji dostawy przedmiotu zamówienia,
- 2.2. dowody dostawy WZ,
- 2.3. protokół odbioru częściowego dostawy.

3. po zakończeniu realizacji zadania (wraz z odbiorem końcowym) w języku polskim:

- 3.1 protokół kompletności dostawy,
- 3.2 protokół końcowy po uruchomieniu.

V. Wymagania dotyczące gwarancji.

1. Zamawiający wymaga udzielenia gwarancji podstawowej na przedmiot zamówienia min. **24 miesiące** od daty podpisania protokołu odbioru końcowego po uruchomieniu na dole kopalni lub **30 miesięcy** od daty podpisania protokołu kompletności dostawy w zależności co nastąpi wcześniej.
2. Gwarancja szczegółowa na przedmiot oferty liczona od daty podpisania protokołu odbioru końcowego po uruchomieniu na dole kopalni:

- 1.1. kadłuby napędów - 4 mln ton lub 4 lata w zależności co nastąpi wcześniej,
- 1.2. rynnociąg - 4 mln ton lub 4 lata w zależności co nastąpi wcześniej,
- 1.3. rynny dołączne i przyłączne - 2 mln ton lub 2 lata w zależności co nastąpi wcześniej,
- 1.4. ułożyskowanie bębnow napędowych i zwrotnych - 4 mln ton lub 4 lata w zależności co nastąpi wcześniej,
- 1.5. przekładnia - 2 mln ton lub 2 lata w zależności co nastąpi wcześniej,
- 1.6. silniki - 2 mln ton lub 2 lata w zależności co nastąpi wcześniej,
- 1.7. bębny łańcuchowe - 2 mln ton lub 2 lata w zależności co nastąpi wcześniej,
- 1.8. łańcuch - 2 mln ton lub 2 lata w zależności co nastąpi wcześniej,
- 1.9. drabinki eicotrack - 2 mln ton lub 2 lata w zależności co nastąpi wcześniej.
3. W przypadku przezbierania ścian w okresie do 24 m-cy (od daty podpisania Protokołu odbioru końcowego po uruchomieniu na dole kopalni) Wykonawca wykona, w ramach gwarancji, przegląd strefy napędów przenośnika i stosownych napraw gwarancyjnych w przypadku osiągnięcia wartości krytycznych zużycia określonych w dokumentacji remontowej.
4. Gwarancja dodatkowa na przedmiot oferty: elementy wymienione podczas trwania gwarancji - min. 24 m-ce chyba że gwarancja szczegółowa stanowi inaczej od daty wymiany na dole zakładu z zastrzeżeniem, że nie może to skrócić gwarancji podstawowej i szczegółowej.
5. Wykonawca dostarczy bezpłatnie wszystkie niezbędne środki smarne oraz oleje niezbędne do pierwszego uruchomienia i dodatkowo bezpłatnie do okresowych wymian w pierwszych 24 miesiącach eksploatacji zgodnie z instrukcją obsługi/DTR przedmiotu zamówienia.
6. Wykonawca zapewni pełny asortymentu części zamiennych w czasie obowiązywania okresu gwarancyjnego.
7. Wykonawca będzie zobowiązany do zapewnienia odpłatnie dostaw części zamiennych przez okres minimum 5 lat po upływie gwarancji.
8. Udzielone gwarancje muszą uwzględniać spełnienie parametrów technicznych potwierdzonych w złożonej ofercie.
9. Wykonawca zapewnia 24 godzinny pełny zakres bezpłatnego serwisu gwarancyjnego w okresie gwarancji, **montażu/demontażu urządzenia na dole kopalni oraz przy każdej zmianie lokalizacji urządzenia**, łącznie z zapewnieniem pełnego asortymentu części zamiennych wraz z kosztami dojazdu i transportu tych części do KWK Bobrek-Piekary Ruch Bobrek (w przypadku braku własnego serwisu w ofercie należy podać, kto będzie pełnił serwis gwarancyjny).
10. Przystąpienie do nieodpłatnej naprawy gwarancyjnej nastąpi najpóźniej w ciągu 8 godzin od momentu telefonicznego zgłoszenia awarii.
11. Czas usunięcia awarii nie może przekroczyć 24 godzin od momentu telefonicznego zgłoszenia, a okres jej trwania spowoduje wydłużenie okresu gwarancji.
12. Osobą odpowiedzialną za przyjmowanie zgłoszenia o awarii jest:
.....Tel. 32/..... Fax 32/.....
13. Czas trwania napraw będzie określony przez Strony w protokole awarii, a okres ich trwania spowoduje wydłużenie okresu gwarancji.
14. Nadzór nad montażem i serwis gwarancyjny może być prowadzony wyłącznie przez osoby posiadające uprawnienia do wykonywania prac na dole w warunkach podziemnego zakładu górniczego tj muszą być zapoznane z obowiązkami wynikającymi z art. 119 oraz odpowiadających ustaleniom art. 112 ustawy z dnia 9 czerwca 2011 roku Prawo geologiczne i górnicze (j.t. Dz. U. z 2017 r. poz. 2126 wraz z późn. zmianami), posiadać odpowiednie do zakresu prac doświadczenie i kwalifikacje, aktualne badania okresowe, aktualne szkolenie BHP, przeszkolenie z zakresu użytkowania aparatów ucieczkowych oraz wymagane ubezpieczenia, a wraz z dostawą Wykonawca dostarczy wymagane dokumenty potwierdzające uprawnienia.
15. W okresie gwarancji serwis gwarancyjny zobowiązany jest do dokonywania stosownych przeglądów zgodnie z DTR.
16. Wykonawca zapewni bezpłatne przeszkolenie grupy pracowników Kopalni (wg. zapotrzebowania z podziałem na górników i mechaników) w zakresie obsługi i eksploatacji przedmiotu postępowania przetargowego.
17. Wykonawca gwarantuje, że przedmiot zamówienia:
 - 17.1. jest zgodny z wszelkimi ustalonymi specyfikacjami, wymaganiami i należyście spełni wymagania określone przez Zamawiającego,
 - 17.2. jest przydatny do konkretnych celów planowanych przez Zamawiającego,
 - 17.3. jest zgodny z obowiązującymi w Rzeczypospolitej Polskiej przepisami prawnymi, normami i wymaganiami organów państwowych.
18. Przyjęcie lub odbiór przedmiotu zamówienia w żadnym przypadku nie zwalnia Wykonawcy od odpowiedzialności za wady lub inne uchybienia w spełnieniu wymagań określonych przez Zamawiającego.
19. Jeżeli umowa i dokument gwarancyjny nie stanowią inaczej, odpowiedzialność z tytułu gwarancji jakości obejmuje zarówno wady powstałe z przyczyn, które w chwili przyjęcia lub odbioru tkwiły

- w przedmiocie zamówienia, jak i wszelkie inne wady fizyczne, powstałe lub ujawnione przed upływem terminu obowiązywania gwarancji.
20. Jeżeli Wykonawca, po wezwaniu do usunięcia wad z tytułu gwarancji, nie dopełni obowiązków wynikających z gwarancji, Zamawiający uprawniony będzie do usunięcia wad na koszt i ryzyko Wykonawcy, zachowując przy tym inne uprawnienia wynikające zarówno z SIWZ, umowy jak i rękojmi.
 21. W przypadku rozbieżności stanowisk, co do uznania reklamacji, Zamawiający może zlecić wykonanie badań niezależnemu ekspertowi wskazanemu przez Zamawiającego.
 22. W przypadku uzyskania wyników badań potwierdzających wady przedmiotu zamówienia koszty badań ponosi Wykonawca. Wysokość kosztów badań określi każdorazowo niezależny ekspert.
 23. Wymieniony w ramach gwarancji przedmiot zamówienia winien zostać objęty nową gwarancją na zasadach określonych w umowie.
 24. Gwarancja nie wyłącza uprawnień Zamawiającego z tytułu rękojmi za wady fizyczne lub prawne przedmiotu zamówienia.
 25. Oświadczenie o udzieleniu gwarancji zawarte powyżej uznaje się za równoznaczne z wydaniem dokumentu gwarancyjnego. Jeżeli Wykonawca dostarczy odrębny dokument gwarancyjny warunki i uprawnienia w nim określone nie mogą być sprzeczne lub mniej korzystne dla Zamawiającego niż warunki i uprawnienia wynikające z postanowień umowy i obowiązujących przepisów prawa polskiego.

VI. Obowiązki Wykonawcy.

1. Do wykonania zadania Wykonawca zatrudni pracowników posiadających doświadczenie zawodowe w prowadzeniu tego typu prac.
2. Nadzór nad montażem oraz serwis gwarancyjny będzie prowadzony wyłącznie przez osoby posiadające uprawnienia do wykonywania prac tj. muszą być zapoznane z obowiązkami wynikającymi z art. 119 oraz odpowiadających ustaleniom art. 112 ustawy z dnia 9 czerwca 2011 roku Prawo geologiczne i górnicze (j.t. Dz. U. z 2017 r. poz. 2126 wraz z późn. zmianami), posiadać odpowiednie do zakresu prac doświadczenie i kwalifikacje, aktualne badania okresowe, aktualne szkolenie BHP, oraz wymagane ubezpieczenia, a wraz z dostawą Wykonawca dostarczy wymagane dokumenty potwierdzające uprawnienia.
3. Wykonawca zapewni bezpłatne przeszkolenie grupy pracowników Kopalni (wg. zapotrzebowania z podziałem na górników i mechaników) w zakresie obsługi i eksploatacji przedmiotu postępowania przetargowego.
4. Wszystkie osoby wyznaczone przez niego do realizacji niniejszej umowy posiadają odpowiednie kwalifikacje oraz przeszkolenia i uprawnienia wymagane przepisami prawa (w szczególności przepisami BHP), a także wyposażone będą w podstawowe narzędzia oraz odzież, obuwie i sprzęt ochrony indywidualnej spełniającej wymagania przepisów.
5. Przestrzeganie i stosowanie przepisów wewnętrznych obowiązujących w WĘGŁOKOKS KRAJ Sp. z o. o. KWK Bobrek – Piekary Ruch Bobrek w zakresie: ruchu przepustkowego, bhp, zasad łączności, alarmowania i zgłaszania wypadków itd.
6. Terminowe wykonywanie zadania.
7. Znajomość i stosowanie zasad zabezpieczeń przeciwpożarowych obiektów i urządzeń Ruchu Bobrek.
8. Wykonawca zobowiązany jest ubezpieczyć swoich pracowników od następstw nieszczęśliwych wypadków.

VII. Zakres odpowiedzialności Wykonawcy.

1. Wykonawca ponosi pełną odpowiedzialność odszkodowawczą wobec Zamawiającego i osób trzecich za szkody powstałe z jego winy.
2. Wymagania BHP:
 - 1) w odniesieniu do wykonywanych robót Wykonawca przyjmuje na siebie wszystkie obowiązki wynikające z Prawa Geologicznego i Górniczego.
 - 2) Wykonawca zapewnia, że wszystkie osoby wyznaczone przez niego do realizacji niniejszej umowy posiadają odpowiednie kwalifikacje oraz przeszkolenia i uprawnienia wymagane przepisami prawa (w szczególności przepisami BHP), a także wyposażone będą w podstawowe narzędzia oraz odzież, obuwie i sprzęt ochrony indywidualnej spełniającej wymagania przepisów.
 - 3) Wykonawca ponosi wyłączną odpowiedzialność za przeszkolenie osób, którymi dysponuje do realizacji przedmiotu zamówienia w zakresie przepisów BHP,
 - 4) Przez określenie pracownik Wykonawcy, strony rozumieją osoby, którymi dysponuje Wykonawca do realizacji przedmiotu zamówienia.
 - 5) We wszelkich sprawach związanych z realizacją umowy Wykonawca kontaktować się będzie bezpośrednio i wyłącznie z Zamawiającym.
 - 6) Wykonawca zapewni odpowiedni nadzór i kontrolę w zakresie bezpieczeństwa i higieny pracy stosownie do przepisów rozporządzenia Rady Ministrów z dnia 2 września 1997 r. w sprawie służby bezpieczeństwa i higieny pracy (Dz. U. Nr 109, poz. 704 z późn.zm.)
 - 7) W razie zaistnienia wypadku przy pracy, któremu uległ pracownik Wykonawcy, Wykonawca zobowiązany jest o tym fakcie powiadomić Zamawiającego na zasadach określonych w art. 119 ustawy

z dnia 9 czerwca 2011 r. - Prawo geologiczne i górnicze (j.t. Dz. U. z 2017 r. poz. 2126 wraz z późn. zmianami),

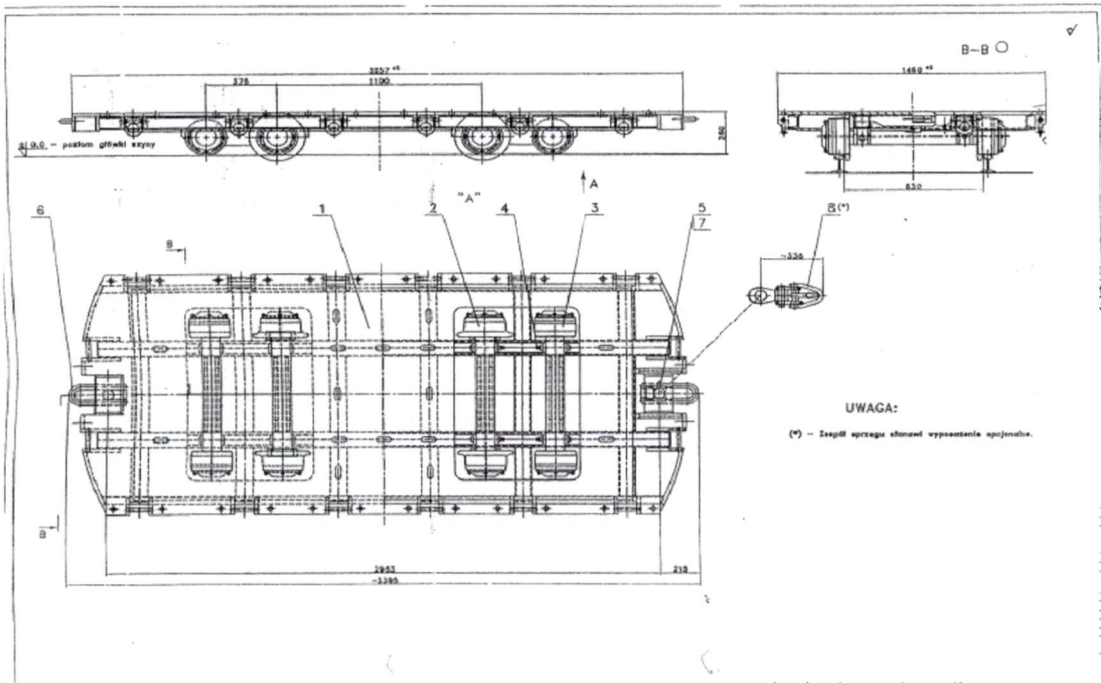
- 8) Ustalenie okoliczności przyczyn wypadku oraz sporządzenia wymaganej dokumentacji powypadkowej dokonuje Wykonawca stosownie do rozporządzenia rozporządzenia Rady Ministrów z dnia z dnia 1 lipca 2009 r. w sprawie ustalania okoliczności i przyczyn wypadków przy pracy (Dz. U. Nr 105 , poz. 870).
- 9) W przypadku powstania w trakcie wykonywania dostaw przez Wykonawcę:
 - a) stanu zagrożenia życia lub zdrowia pracowników lub bezpieczeństwa ruchu Zakładu Górniczego Wykonawca zobowiązany jest natychmiast wstrzymać prowadzenie prac w strefie zagrożenia, wycofać załogę w bezpieczne miejsce oraz powiadomić o tym fakcie Zamawiającego (Dyspozytora) i przystąpić dostępnymi środkami do usuwania zagrożenia
 - b) stanu zagrożenia wymagającego interwencji służb ratownictwa górniczego Zamawiający zapewni zorganizowanie akcji ratowniczej. W tym przypadku dozór Wykonawcy będzie podporządkowany zarządzeniom Kierownictwa Akcji.

3. Wykonawcy, którzy złożyli ofertę wspólną odpowiadają solidarnie za wykonanie przedmiotowej umowy (jeżeli dotyczy).

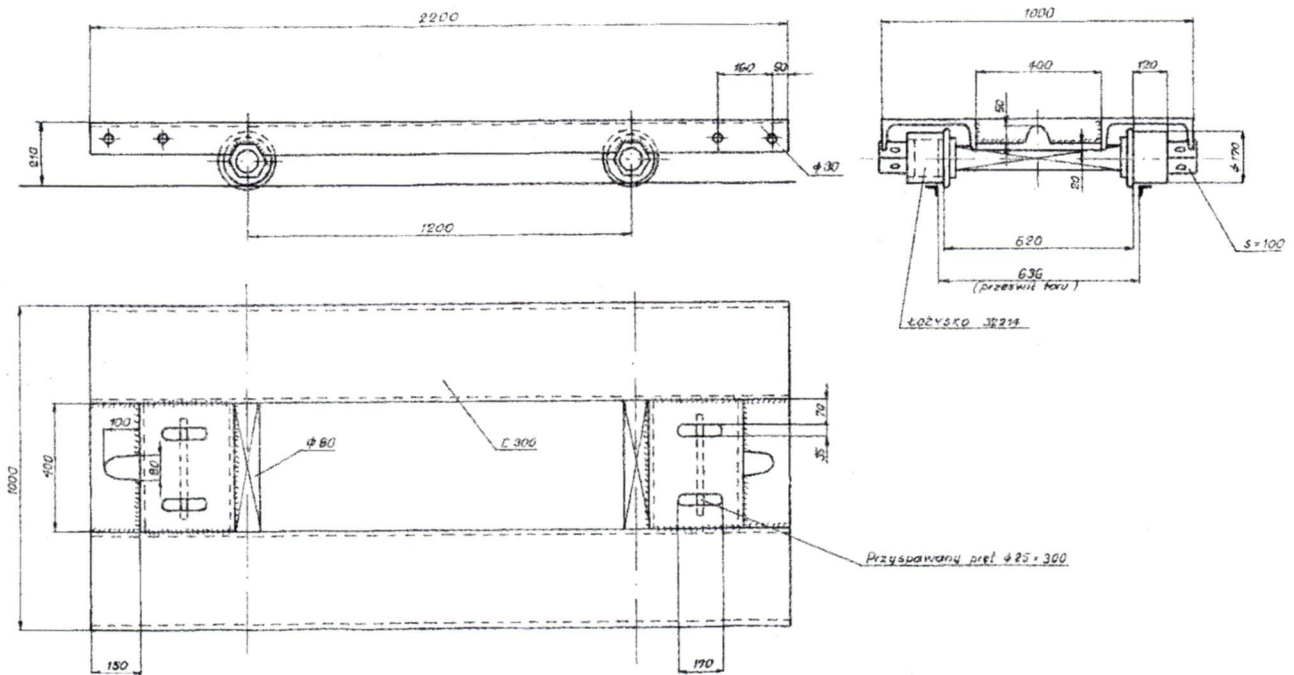
VIII. Obowiązki Zamawiającego.

1. Zamawiający zapewnia środki techniczne związane z rozładunkiem i magazynowaniem elementów dostarczonych elementów przedmiotowej umowy.
 2. W razie zaistnienia wypadku przy pracy, któremu uległ pracownik Wykonawcy, Zamawiający jest zobowiązany:
 - 1) niezwłocznie zorganizować pierwszą pomoc dla poszkodowanego,
 - 2) zabezpieczyć miejsce wypadku, gdy wypadek miał miejsce poza miejscem pracy protokolarnie przekazany Wykonawcy, lecz na terenie kopalni. W rejonie wyznaczonym Wykonawcy do prowadzenia prac zabezpieczenie miejsca wypadku zapewnia Wykonawca,
 - 3) udostępnić niezbędne informacje i materiały służbom BHP Wykonawcy.
 3. Zamawiający powiadomi niezwłocznie Wykonawcę o każdym przypadku wystąpienia niebezpiecznego zdarzenia, w którym uczestniczył lub był zagrożony pracownik Wykonawcy.
- IX.** Zamawiający zapewni Wykonawcy korzystanie z odpłatnych usług świadczonych przez Zamawiającego na rzecz Wykonawcy w związku z realizacją przedmiotu umowy - zgodnie z **Załącznikiem nr 7** do SIWZ.

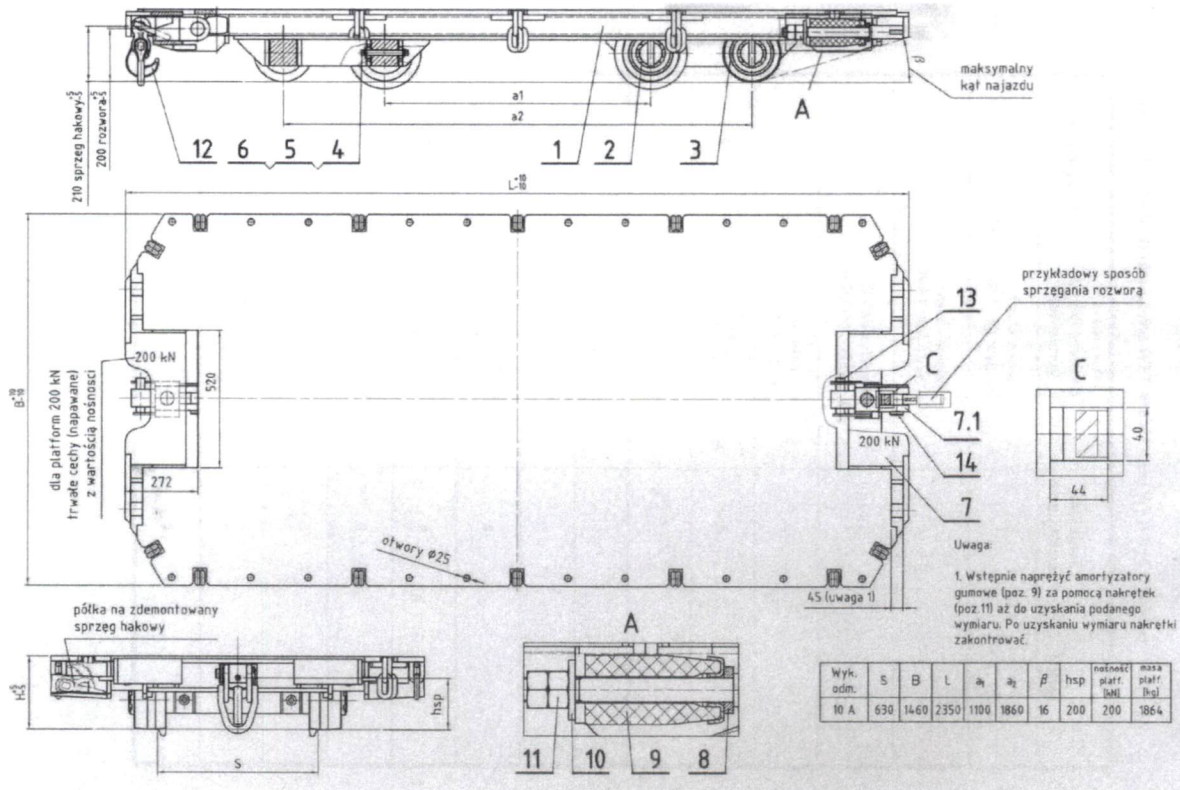
Rysunki platform



Rysunek platformy kołowej typu PAT-26

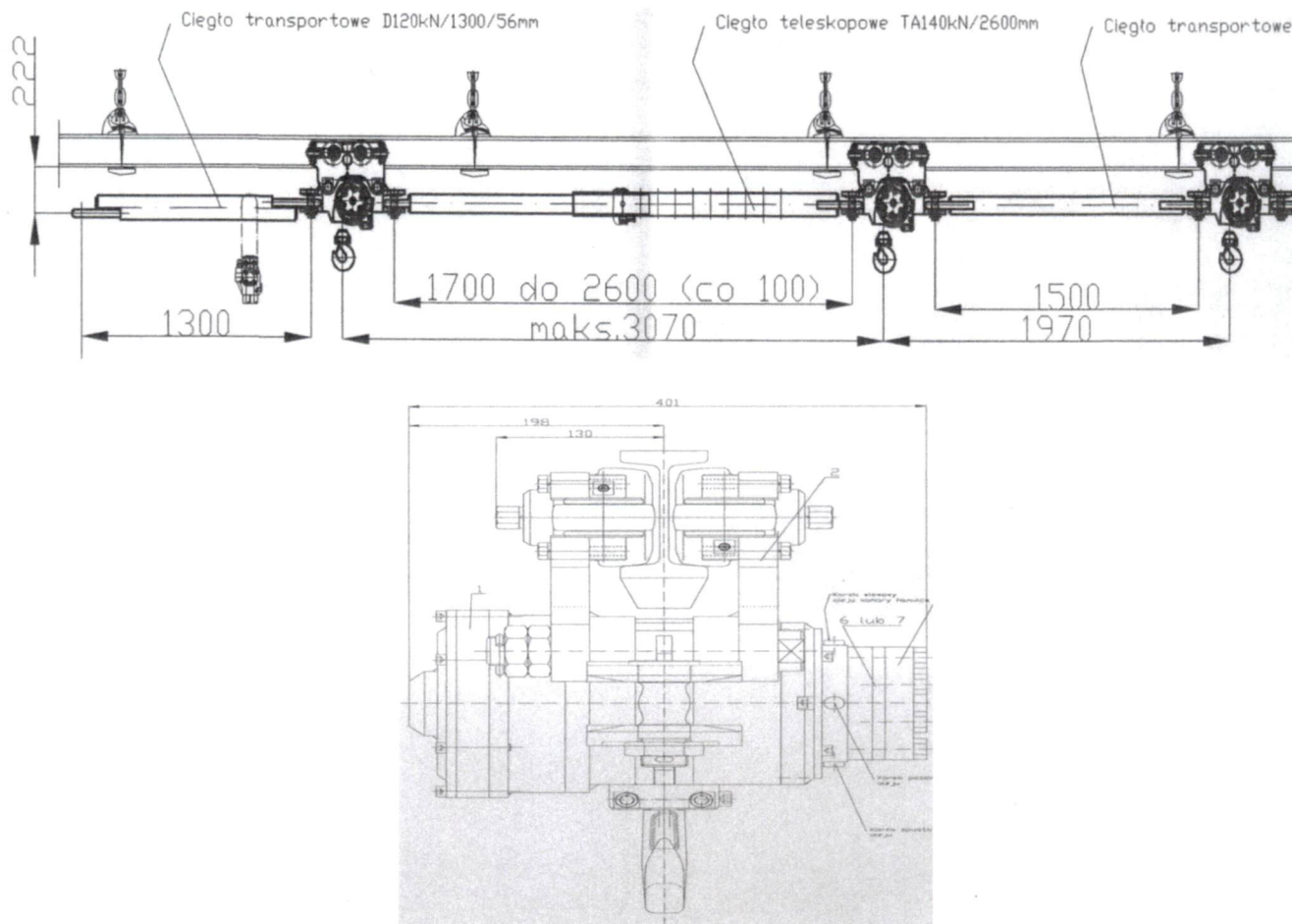


Rysunek platformy kołowej typu „Nowy -Wirek”.



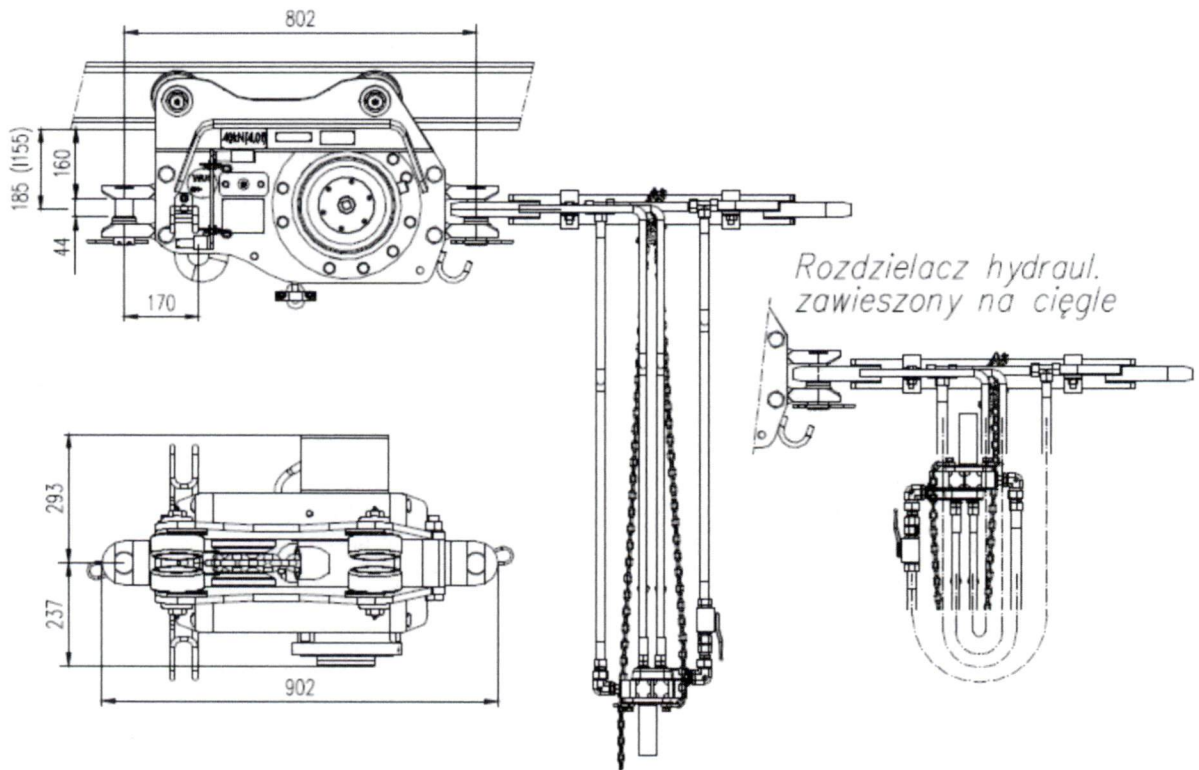
Rysunek platformy kołowej typu MONTANA WPT.010M2

Rysunki wciągników przejezdnych transportowych

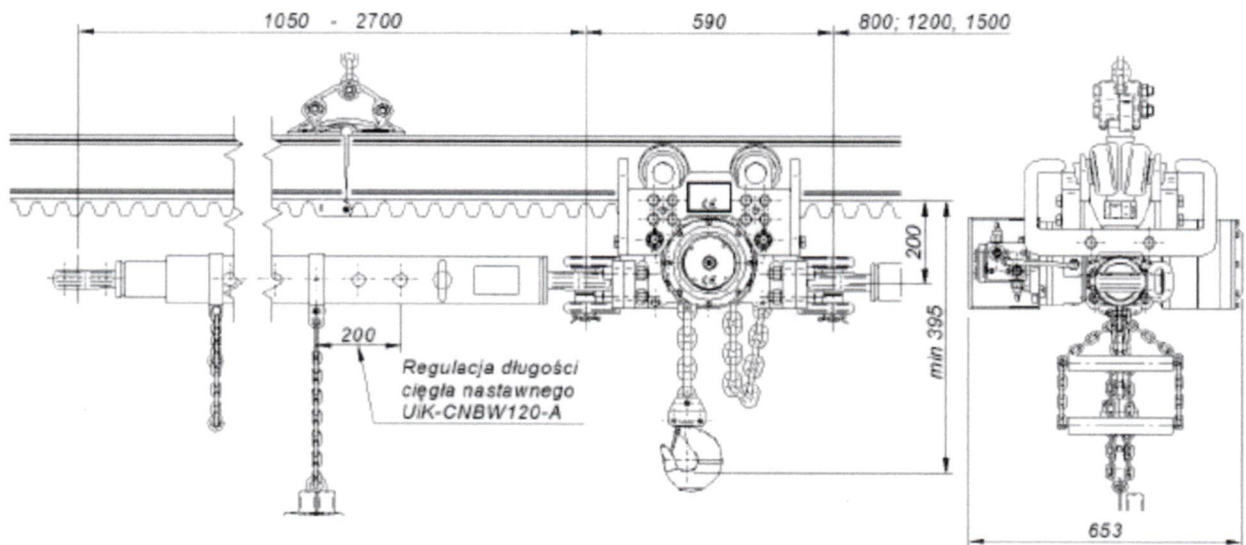


Rysunek „Wciągnik przejezdny transportowy FAMA WPT-4,0/140-h”.

Ole



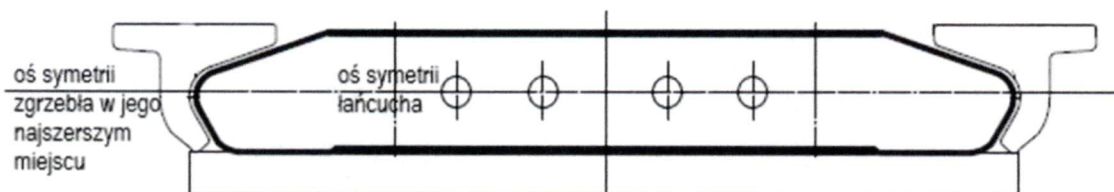
Rysunek „Wciągarka jezdząca PIOMA WJ-S”.



Rysunek „Wciągarka przejezdna transportowa UIK-WPT”.

Handwritten signature

Rysunek poglądowy



Nr sprawy PRZZ/1878

FORMULARZ OFERTOWY

Data,

OFERTA

Dane Wykonawcy	Wykonawca, a w przypadku oferty wspólnej Pełnomocnik	Wykonawca składający ofertę wspólną – członek			
Pełna nazwa Wykonawcy/ Wykonawców składających ofertę wspólną					
Siedziba Wykonawcy (adres):					
Nr telefonu					
Nr fax-u					
Adres e-mail					
NIP					
REGON					
Imię i nazwisko osoby do kontakt w postępowaniu wraz z nr telefonu					

Do: **WĘGŁOKOKS KRAJ Sp. z o.o.**
ul. Gen. J. Ziętka, 41-940 Piekary Śląskie
KWK Bobrek-Piekary

W związku z prowadzonym postępowaniem o udzielenie zamówienia w trybie przetargu nieograniczonego pn.

**Dostawa nowego kompletnego przenośnika zgrzeblowego ścianowego
dla WĘGŁOKOKS KRAJ Spółka z o.o. KWK Bobrek – Piekary Ruch Bobrek.**

1. Oferujemy wykonanie przedmiotu zamówienia zgodnie z wymaganiami określonymi przez Zamawiającego w SIWZ w cenie:

Przedmiot zamówienia	Ilość	Wartość zamówienia netto PLN	Stawka podatku VAT [%]	Wartość zamówienia brutto PLN
Dostawa nowego kompletnego przenośnika zgrzeblowego ścianowego dla WĘGŁOKOKS KRAJ Spółka z o.o. KWK Bobrek – Piekary Ruch Bobrek	1 kpl.	 %	

2. Działając w imieniu Wykonawcy oświadczam, że:

- 1) podałem cenę ofertową obejmującą cały zakres przedmiotu zamówienia opisany w SIWZ. Cena ofertowa zawiera wszystkie koszty, które będą poniesione w celu należytego wykonania przedmiotu zamówienia,
- 2) akceptuję termin płatności wynoszący **60 dni** kalendarzowych od daty wpływu faktury do WĘGŁOKOKS KRAJ Sp. z o.o. wystawionej po wykonaniu przedmiotu zamówienia w całości lub w części, na podstawie dokumentu potwierdzającego należyte wykonanie przedmiotu zamówienia w całości lub części pn.

- protokołu odbioru przedmiotu zamówienia potwierdzonego przez WĘGŁOKOKS KRAJ Sp. z o.o. Wyklucza się stosowanie zaliczek i przedpłat,
- 3) oferuję termin realizacji zamówienia oraz okres gwarancji zgodnie z wymaganiami SIWZ,
 - 4) zapoznałem się z SIWZ oraz przyjmuje jej postanowienia, w tym istotne postanowienia, które zostaną wprowadzone do umowy - bez zastrzeżeń,
 - 5) zapoznałem się z wyciągiem z *Regulaminu udzielania zamówień w WĘGŁOKOKS KRAJ Sp. z o.o.* oraz Instrukcją dla Wykonawców, zamieszczonymi na stronie www.weglokokskraj.pl, oraz że w przypadku zawarcia umowy, zapozna osoby realizujące umowę po stronie Wykonawcy z ww. Instrukcją,
 - 6) oferowany przedmiot zamówienia jest wolny od wad prawnych i nie narusza praw osób trzecich.
3. Działając w imieniu Wykonawcy oświadczam, że, spełniam następujące warunki:
- 1) posiadam niezbędną wiedzę i doświadczenie,
 - 2) dysponuję odpowiednim potencjałem technicznym i osobami zdolnymi do wykonania zamówienia,
 - 3) znajduję się w sytuacji ekonomicznej i finansowej zapewniającej wykonanie zamówienia.
4. Działając w imieniu Wykonawcy **oświadczam, że:**
- 1) nie zalegam z uiszczaniem podatków, opłat lub składek na ubezpieczenia społeczne i zdrowotne (z wyjątkiem przypadków, gdy Wykonawca uzyskał przewidziane prawem zwolnienie, odroczenie, rozłożenie na raty zaległych płatności lub wstrzymanie w całości wykonania decyzji właściwego organu),
 - 2) nie znajduję się w stanie likwidacji lub upadłości (za wyjątkiem Wykonawcy, który po ogłoszeniu upadłości zawarł układ zatwierdzony prawomocnym postanowieniem sądu, jeżeli układ nie przewiduje zaspokojenia wierzycieli poprzez likwidację majątku upadłego).
5. Oświadczam, że jestem związany ofertą przez okres 60 dni.

* *niepotrzebne skreślić*

Niniejsza oferta zawiera kolejno ponumerowanych stron.

Numeracją objęte są także dokumenty i oświadczenia (wszystkie załączniki).

Załącznikami do niniejszej oferty są dokumenty (oświadczenia) wymienione w SIWZ:

Nazwa nr dokumentu (oświadczenia):

nr strony w ofercie

1. _____
2. _____
3. _____

- _____
- _____
- _____

.....
(pieczęć i podpis/y osoby/osób upoważnionych
do reprezentowania Wykonawcy)

**WYKAZ SPEŁNIENIA ISTOTNYCH DLA ZAMAWIAJĄCEGO
WYMAGAŃ I PARAMETRÓW TECHNICZNYCH**

Nazwa i typ oferowanego urządzenia:.....			
Producent :			
Wyszczególnienie parametrów		Wymagane przez Zamawiającego	Oferowane przez Wykonawcę (wpisać rzeczywisty parametr proponowanego urządzenia w pozostałych pozycjach wpisać: TAK lub NIE)
I. Wymagania i informacje ogólne dotyczące nowego kompletnego przenośnika zgrzeblowego ścianowego:			
1.	Podstawowe parametry techniczno-użytkowe przenośnika ścianowego:		
	Parametry podstawowe przenośnika:		
1)	Wydajność średnia przenośnika	min. 1300 Mg/h,	<i>wpisać parametr</i>
2)	Długość przenośnika bez członów pasowych (mierzona pomiędzy osiami bębnow napędowego i zwrotnego)	min. 300 m	<i>wpisać parametr</i>
3)	Dopuszczalne nachylenie podłużne pracy przenośnika	± 25°	
4)	Dopuszczalne nachylenie poprzeczne pracy przenośnika	± 10°	
5)	Napięcie zasilania	1000 V	
6)	Nominalna moc przenośnika	min 3x200/400 kW	<i>wpisać parametr</i>
7)	Silniki	3 x 200/400 kW 1000 V	
8)	Łańcuch	2 x Ø38 płaski x126 mm	
	Parametry rynnościagu:		
9)	Rynnościąg wykonany w postaci członów zamkniętych z ostrogą. Profile rynien trasy wykonane w technologii odlewanej, z monolitycznym profilem odociosowym i ostrogą do prowadzenia kombajnu ścianowego (profil i ostroga odlana jako jedna całość) oraz monolitycznym profilem odzawałowym z uchem do podłączenia belki układu przesuwnej belki obudowy (Zamawiający dopuszcza ucha spawane do profilu odzawałowego).	TAK	
10)	Wysokość rynny (mierzona bez blachy zamykającej)	260 mm ± 10%	
11)	Szerokość wewnętrzna rynny	790 mm ±5%	
12)	Długość członu trasy	1500 mm	
13)	Grubość blachy ślizgowej	min. 45 mm	<i>wpisać parametr</i>
14)	Materiał blachy ślizgowej trudnościeralny np. HARDOX, HARDPLAST lub równorzędna.	TAK	
15)	Grubość blachy zamykającej człon od dołu	min. 25 mm	<i>wpisać parametr</i>
16)	Całkowita szerokość członu trasy tj. od końca ostrogi do końca wspornika (do podpięcia sekcji) czy też kompletnego członu po zdjęciu prowadnicy kabla	max. 1500 mm	<i>wpisać parametr</i>

17)	Na długości ok. 20 [m] od strefy napędu wysypowego oraz strefy napędu zwrotnego należy wyposażyć trasę rynnociągu w segmenty kompensacyjne z podziałką otworów kompensacyjnych 250mm. wraz z kompletem łączników kompensacyjnych (tj. umożliwiającymi połączenie członów kompensacyjnych z belką układu przesuwnej obudowy zmechanizowanej)	TAK	
18)	Należy zastosować segmenty kompensacyjne o identycznej konstrukcji dla strefy napędu wysypowego i strefy napędu zwrotnego (możliwość zamiennego ich stosowania).	TAK	
19)	Na długości ok. 20 [m] od strefy napędu wysypowego oraz strefy napędu zwrotnego należy wyposażyć trasę rynnociągu (co 3-cia rynna) w segmenty inspekcyjne dolnego łańcucha (inspekcja musi odbywać się poprzez wysuwanie pokrywy inspekcyjnej rynny w stronę ociosu ścianowego)	TAK	
20)	Człony inspekcyjne (rewizyjne) poza strefami napędu wysypowego i zwrotnego - min. co 5-ta rynna.	TAK	
21)	Człony rynnociągu muszą składać z:	TAK	
21.1.	rynien zamkniętych o profilach bocznych odlewanych, wyposażonych w zazębienie umożliwiające połączenie rynien; połączenie to musi zapewniać transport urobku w obu kierunkach;	TAK	
21.2.	ostróg (klinów ładujących) profil i ostroga muszą być odlane jako jedna całość, szerokość klina dostosowana do wymagań prowadzenia kombajnu;	TAK	
21.3.	trasa przenośnika, wyposażona jest w segmenty trasy zamknięte z obniżoną zastawką, dla ułatwienia dostępu do zespołów trakcyjnych kombajnu.	TAK	
21.4.	przewodnic kabla z przedziałem przystosowanym do prowadzenia układu UKT-2 oraz z przedziałami przystosowanymi do prowadzenia przewodów wodnych stecko 2 x DN32, magistrali powietrznej stecko 1 x DN32 i przewodów elektrycznych. Prowadnica musi mieć możliwość zabudowy urządzeń sygnalizacji oraz blokad (rodzaj prowadnicy zostanie omówiony na etapie realizacji zadania przez Wykonawcę).	TAK	
21.5.	wysokość prowadnic od spągu regulowana w zakresie od 800 mm do 1000 mm co 100 mm,	TAK	
21.6.	przewodnice dostosowane do obniżonych wsporników,	TAK	
21.7.	konstrukcja prowadnic (nadstawek) musi zapewniać przepad drobnego urobku, który w czasie urabiania kombajnem dostanie się do przedziału kablowego,	TAK	
21.8.	konstrukcja prowadnic (nadstawek) musi posiadać przedziały do prowadzenia przewodów elektrycznych i hydraulicznych. Prowadnice połączone wzajemnie blachami wypełniającymi, wykluczone dodatkowe połączenie sworzniowe od strony przejścia.	TAK	
21.9.	konstrukcja wsporników musi zapewniać dostęp do sworzni podpięcia sekcji, bez konieczności wybudowania prowadnicy,	TAK	
21.10.	elementów łączących człony o wytrzymałości min. 2 x 3000 kN, typu „kość”	TAK	
21.11.	elementów systemu posuwu „Eicotrack” (drabinki) o podziałce 126 mm. współpracujące z kombajnem o sile ucięcia min. 2x300 kN,	TAK	
21.12.	pionowe ucha przyłączeniowe członów służące do połączenia z belkami układów przekładkowych sekcji które powinny posiadać 2 otwory (o osi poziomej) i być wyposażone w 2 sworznie mocujące o średnicy 50 mm.,	TAK	



21.13.	komplet łączników do połączenia członów z belkami układu przekładkowego sekcji obudowy zmechanizowanej dla całej długości przenośnika wraz z elementami złącznymi (rodzaj łącznika zostanie omówiony na etapie realizacji zadania przez Wykonawcę). Elementy złączne jak wyposażenie łącznika w postaci sworzni o średnicy 50 mm z nakrętką bez dodatkowego zabezpieczenia w postaci przetyczki, tylko połączenie gwintowe zapewniające samohamowność.	TAK	
21.14.	10 szt. łączników do zabudowy na płytach kompensacyjnych o długościach ustalonych na etapie realizacji zamówienia.	TAK	
	Podstawowe parametry łańcucha:		
22)	łańcuch dwunitkowy Ø38 płaski x126 mm, parowany, dostosowany do przenoszenia mocy z napędów 3x 400 kW z kompletem zgrzebł kutych, obejm, nakrętek i szybkozłączy, wykonany z materiału jednorodnego spełniającego warunki:	TAK	
22.1.	odcinki łańcucha parowane o długości 50 m,	TAK	
22.2.	poddany procesowi kalibrowania i parowania oraz posiadający zabezpieczenie antykorozyjne w postaci cynkowania ogniowego,	TAK	
22.3.	wydłużenie przy obciążeniu zrywającym min. 1820 kN wynosić będzie min 11%,	TAK	
22.4.	wydłużenie przy obciążeniu próbnym równym 1360 kN wynosić będzie max 1,6%,	TAK	
22.5.	trwałość zmęczeniowa – min. 70 000 cykli	TAK	
22.6.	średnica pręta wynosić będzie 38 (± 1,1) mm,	TAK	
22.7.	podziałka łańcucha wynosić będzie 126 (± 1,5) mm,	TAK	
22.8.	komplet zgrzebł o niskich oporach tarcia (oś symetrii zgrzebła w jego najszerszym miejscu musi pokrywać się z osią symetrii łańcucha) i złączy do połączenia poszczególnych odcinków łańcucha.	TAK	
	Parametry napędu wysypowego:		
23)	Napęd wysypowy musi mieć możliwość i być przystosowany do zastosowania układu pracy z zabiorem lewym i prawym. Napęd wysypowy musi być wykonany jako uniwersalny do pracy w układzie z zabiorem lewym i prawym. Wszystkie elementy w celu spełnienia tego warunku muszą być ujęte w zakresie dostawy.	TAK	
24)	Napęd wysypowy musi być wyposażony w przesyp czołowy układu pracy z zabiorem lewym i prawym. Wszystkie elementy w celu spełnienia tego warunku muszą być ujęte w zakresie dostawy i dedykowane dla poszczególnych wykonów.	TAK	
25)	Napęd wysypowy musi mieć możliwość i być przystosowany do pracy przesypu czołowego, w systemie nie sprzężonym z przenośnikiem podścianowym do układu pracy z zabiorem lewym i prawym. Wszystkie elementy w celu spełnienia tego warunku muszą być ujęte w zakresie dostawy.	TAK	
26)	Napęd wysypowy musi być dostarczony z członem dołącznym dedykowanym dla wysypu czołowego.	TAK	
27)	Napęd wysypowy musi mieć możliwość i być przystosowany do prowadzenia napędu w ścianie i do prowadzenia napędu w chodniku podścianowym dla ściany. Wszystkie elementy w celu spełnienia tego warunku muszą być ujęte w zakresie dostawy.	TAK	
28)	Napęd wysypowy nie powinien wymagać kotwienia (rozparcia).	TAK	
29)	Napęd wysypowy musi mieć możliwość demontażu kompletnej gwiazdy napędowej od czoła napędu bez konieczności demontażu jednostek napędowych. W przypadku konieczności zastosowania elementów pośrednich (np. sprzęgieł), muszą one być również ujęte w zakresie dostawy.	TAK	

30)	Napęd wysypowy musi posiadać zabezpieczenie trasy przenośnika przed zniszczeniem, w przypadku wciągnięcia do dolnego przedziału zamkniętego, zawiniętej na zgrzeble zerwanej nitki łańcucha.	TAK	
31)	Konstrukcja napędu wysypowego winna zapewnić prawidłowe podcięcie spągu umożliwiający bezwzględne prowadzenie ściany.	TAK	
32)	Napęd wysypowy przystosowany do montażu i zabudowy ścianowej kruszarki kęsów na zabiór lewy i prawy oraz dla wysypu czołowego.	TAK	
33)	Możliwość zabudowy kruszarki ścianowej będącej w posiadaniu kopalni np. SKK-3.		
34)	Napęd wysypowy należy wyposażyć w niezależne urządzenie przekładkowe. Napęd wysypowy przesuwany za pomocą bezciągnowego urządzenia do przekładki przenośnika ścianowego.	TAK	
35)	Odjazd boczny symetryczny dla zabioru lewego i prawego (dostawa obejmuje dostawę wykonu lewego i prawego do napędu wysypowego).	TAK	
36)	Odjazd boczny identyczny dla napędu zwrotnego i dla napędu wysypowego.	TAK	
37)	Możliwość stosowania napędu wysypowego bez odjazdu bocznego	TAK	
38)	Płyty przyłączeniowe pod napędem wysypowym na długości 3 sekcji skrajnych, dostosowane do zmiennego modułu mocowanych sekcji skrajnych obudowy zmechanizowanej w zakresie 1,5 – 2,0 m – podziałka otworów 250mm (w przypadku dostosowania – płyty należy dostarczyć wraz z przenośnikiem).	TAK	
38.1.	Człon dołączny/przyłączny napędu wysypowego wyposażony lub dostosowany do zabudowy płyt przyłączeniowych do mocowania sekcji z podziałką co 250 mm na całej długości członu.	TAK	
39)	Napęd wysypowy wyposażyć w:		
39.1.	przekładnię kątowo planetarną o wymiarach przyłączeniowych „25” zgodnie z wymaganiami normy RAGN 335000 z możliwością przenoszenia mocy charakterystycznych dla wielkości „35” (min. 600 kW) o przełożeniu $i=33,400 (+ 0,1\%)$ i łącznikiem sprzęgłowym z przystawką napinającą	1 kpl.	
39.2.	przekładnię walcowo planetarną o wymiarach przyłączeniowych „25” zgodnie z wymaganiami normy RAGN 335000 z możliwością przenoszenia mocy charakterystycznych dla wielkości „35” (min. 600 kW) o przełożeniu $i=33,400 (+ 0,1\%)$ i łącznikiem sprzęgłowym z przystawką napinającą	1kpl.	
39.3.	łączniki sprzęgłowe powinny umożliwiać zabudowę silników o mocy 105/315 kW i 200/400 kW i posiadać średnicę i podziałkę otworów kompatybilną z łącznikami o średnicy podziałkowej $\varnothing 740$ i długości $L= 496$ mm. Połączenie z przekładnią śrubami M30.	TAK	
39.4.	układu hydraulicznego napinania łańcucha	2 kpl.	
39.5.	silnik elektryczny dwubiegowy chłodzony wodą o mocy 200/400 kW, napięciu zasilania 1000 V	2 szt.,	
39.6.	bęben napędowy kompletny 38x126 (składający się z: z wału, ułożyskowania - podwójne łożyska stożkowe na stronę i gwiazdy napędowej)	1 kpl.	
39.7.	napęd przystosowany w opcjonalna możliwość zabudowy kompletnego bębna napędowego 34x126 (wraz z kompletem wyrzutników, blach i kompletem śrub).	TAK	

39.8.	sprzęgło wysokoelastyczne (silnik/przekładnia) SET-500-6606	2 kpl.	
39.9.	belkę podnapędową połączoną przegubowo (w płaszczyźnie poziomej i pionowej) z kadłubem napędu i z możliwością regulacji wysokości od. 500 – 1000 mm	1 szt.	
	Parametry napędu zwrotnego:		
40)	Napęd zwrotny musi mieć możliwość i być przystosowany do zastosowania układu pracy z zabieorem lewym i prawym. Napęd zwrotny musi być wykonany jako uniwersalny do pracy w układzie z zabieorem lewym i prawym. Wszystkie elementy w celu spełnienia tego warunku muszą być ujęte w zakresie dostawy.	TAK	
41)	Napęd zwrotny nie powinien wymagać kotwienia (rozparcia).	TAK	
42)	Napęd zwrotny musi mieć możliwość demontażu kompletnej gwiazdy napędowej bez konieczności demontażu jednostki napędowej. W przypadku konieczności zastosowania elementów pośrednich (np. sprzęgieł), muszą one być również ujęte w zakresie dostawy	TAK	
43)	Napęd zwrotny prowadzony w ścianie umożliwiający urabianie kombajnem do chodnika nadścianowego.	TAK	
44)	Konstrukcja napędu zwrotnego winna zapewnić prawidłowe podcięcie spągu umożliwiające bezwnękowe prowadzenie ściany.	TAK	
45)	Płyty przyłączeniowe pod napędem zwrotnym na długości 3 sekcji skrajnych, dostosowane do zmiennego modułu mocowanych sekcji skrajnych obudowy zmechanizowanej w zakresie 1,5 – 2,0 m – podziałka otworów 250mm.	TAK	
46)	Odjazd boczny symetryczny dla zabioru lewego i prawego (dostawa obejmuje dostawę wykonu Lewego i prawego do napędu zwrotnego).	TAK	
47)	Odjazd boczny identyczny dla napędu zwrotnego i dla napędu wysypowego.	TAK	
48)	Napęd zwrotny wyposażać w:		
48.1.	przekładnię kątowo planetarną o wymiarach przyłączeniowych „25” zgodnie z wymaganiami normy RAGN 335000 z możliwością przenoszenia mocy charakterystycznych dla wielkości „35” (min. 600 kW) o przełożeniu $i=33,400 (+ 0,1\%)$ i łącznikiem sprzęgłowym z przystawką napinającą	1 kpl.,	
48.2.	łączniki sprzęgłowe powinny umożliwiać zabudowę silników o mocy 105/315 kW i 200/400 kW i posiadać średnicę i podziałkę otworów kompatybilną z łącznikami o średnicy podziałowej $\varnothing 740$ i długości $L= 496$ mm. Połączenie z przekładnią śrubami M30.	TAK	
48.3.	układu hydraulicznego napinania łańcucha	1 kpl.,	
48.4.	silnik elektryczny dwubiegowy chłodzony wodą o mocy 200/400 kW, napięciu zasilania 1000 V	1 szt.,	
48.5.	bęben napędowy kompletny 38x126 (składający się z: z wału, ułożyskowania - podwójne łożyska stożkowe na stronę i gwiazdy napędowej)	1 kpl.	
48.6.	napęd przystosowany w opcjonalna możliwość zabudowy kompletnego bębna napędowego 34x126 (wraz z kompletem wyrzutników, blach i kompletem śrub).	TAK	
48.7.	sprzęgło wysokoelastyczne (silnik/przekładnia) SET-500-6606	1 kpl.	
	Wyposażenie elektryczne:		
49)	Iskrobezpieczny system łączności głośnomówiącej sygnalizacji i blokad, wyposażonych we wpusty oraz w urządzenia do współpracy z systemem wizualizacji oraz systemem dyspozytorskim kompatybilnym z systemami stosowanymi przez Kopalnię KWK „Bobrek-Piekary” Ruch Bobrek (wraz z niezbędnymi przewodami). Elementy systemu łączności głośnomówiącej, sygnalizacji i blokad będą rozmieszczone	TAK	

	równomiernie wzdłuż trasy przenośnika w odległościach nie większych niż 25m. Dopuszcza się alternatywny system łączności głośnomówiącej, sygnalizacji i blokad (kompatybilny z systemem UGS) pod warunkiem prawidłowej współpracy z obecnie zastosowanymi systemami tj.: na podstawie z planowanej ściany wizualizacji (kompatybilny z systemem SAURON), i dyspozytorskim (kompatybilny z systemem HETMAN/A).		
50)	Dokumentacja techniczna zintegrowanego systemu sterowania kompleksu wydobywczego, uwzględniająca wyposażenie elektryczne kompleksu ścianowego.	TAK	
	Wyprawka z częściami rezerwowymi		
51)	Ściągacz hydrauliczny 50 ton	1 kpl.	
52)	Wyrzutniki + blachy + komplet śrub dla napędu wysypowego 38x126	4 kpl.	
53)	Wyrzutniki + blachy + komplet śrub dla napędu zwrotnego 38x126	4 kpl.	
54)	bęben napędowy kompletny 38x126 (składający się z: z wału, łożyskowania i gwiazdy napędowej) dla napędu wysypowego	1 kpl.	
55)	bęben napędowy kompletny 38x126 (składający się z: z wału, łożyskowania i gwiazdy napędowej) dla napędu zwrotnego	1 kpl.	
56)	Przekładnię kątowno planetarną o wymiarach przyłączeniowych „25” zgodnie z wymaganiami normy RAGN 335000 z możliwością przenoszenia mocy charakterystycznych dla wielkości „35” o przełożeniu $i=33,400(+0,1\%)$ i łącznikiem sprzęgłowym z możliwością zabudowy przystawki napinającej	1 kpl.	
57)	Przekładnię walcowo planetarną o wymiarach przyłączeniowych „25” zgodnie z wymaganiami normy RAGN 335000 z możliwością przenoszenia mocy charakterystycznych dla wielkości „35” o przełożeniu $i=33,400(+0,1\%)$ i łącznikiem sprzęgłowym z możliwością zabudowy przystawki napinającej	1 kpl.	
58)	Silnik elektryczny dwubiegowy chłodzony wodą o mocy 105/315 kW, napięciu zasilania 1000 V	2 szt.,	
59)	Rynny dołączne napędu wysypowego i zwrotnego na zabiór lewy i prawy	po 1 kpl. dedykowanych dla każdego z wariantów	
60)	Ślizgi wymienne dla napędu wysypowego i napędu zwrotnego	po 4 kpl.	
61)	Człony trasy inspekcyjne o długości 1500 mm	2 szt.	
62)	Człony trasy inspekcyjno-kompensacyjne o długości 1500 mm	2 szt.	
63)	Człon trasy pasowy kompensacyjny o długości 1000 mm	2 kpl.	
64)	Człon trasy pasowy kompensacyjny o długości 750 mm	2 kpl.	
65)	Człon trasy pasowy kompensacyjny o długości 500 mm	2 kpl.	
66)	Zgrzebła z obejmami i nakrętkami	30 kpl.	
67)	Szybkozłącza łańcucha	20 szt.	
68)	Sprzęgło stałe wysoko elastyczne SET-500-6606	4 kpl. (w tym 2 kpl. z kołami zębatymi do urządzenia do napinania)	
69)	Wkładki wysoko elastyczne do sprzęgieł	10 kpl.	
70)	Hydrauliczne urządzenie do napinania łańcucha	2 szt.	
71)	Urządzenie do kontroli napięcia łańcucha	1 kpl.	
72)	Łączniki kompensacyjne umożliwiające połączenie członów kompensacyjnych z belką układu przesuwnej obudowy zmechanizowanej:	TAK	
	- w rejonie napędu wysypowego	5 szt.	
	- w rejonie napędu zwrotnego	5 szt.	
73)	Łączniki dla członów liniowych trasy	5 szt.	
74)	Łączniki kompensacyjne o długości 500mm	4 szt.	
75)	Łączniki kompensacyjne o długości 750 mm	2 szt.	

76)	Łącznik sprzęgłowy z przystawką napinającą	1 kpl.	
77)	Kompletne sprzęgło łączące jednostkę napędową z gwiazdą napędową wysypową lub zwrotną	2 kpl.	
78)	Drabinka 126 wraz z elementami złącznymi i zabezpieczającymi	15 kpl.	
79)	Elementy złączne i zabezpieczające dla strefy napędu wysypowego	2 kpl.	
80)	Elementy złączne i zabezpieczające dla strefy napędu zwrotnego	2 kpl.	
81)	Dodatkowo 10 % wszystkich elementów złącznych i zabezpieczających wchodzących w skład trasy przenośnika.	TAK	
82)	Narzędzia i przyrządy niezbędne do montażu, demontażu, konserwacji, przeglądów	2 kpl.	

.....
 (pieczęć i podpis/y osoby/osób upoważnionych
 do reprezentowania Wykonawcy)

WĘGLOKOKS KRAJ Sp. z o.o.
 Kopalnia Węgla Kamiennego „Bobrek-Piekary”
 Z-CO KIEROWNIKA DZIAŁU
 ENERGOMECHANICZNEGO
 GŁÓWNY MECHANIK ds. DOŁÓWYCH
 RUCH „BOBREK”

Krzysztof Niestrój
WĘGLOKOKS KRAJ Sp. z o.o.
 Kopalnia Węgla Kamiennego
 „Bobrek-Piekary”
 Z-CO KIEROWNIKA DZIAŁU
 ENERGOMECHANICZNEGO

Piotr Woroniecki

Sekretarz Komisji Przetargowej: Gabriela Lonczyk

Nr sprawy PRZZ/1878

WYKAZ WYKONANYCH/WYKONYWANYCH DOSTAW
w okresie ostatnich trzech lat przed upływem terminu składania ofert
w zakresie niezbędnym do wykazania spełnienia warunku wiedzy i doświadczenia

Lp.	Przedmiot zamówienia	Wartość zamówienia brutto zł (w okresie ostatnich 3 lat przed upływem terminu składania ofert)	Data dostaw (należy podać: dd/mm/rrrr lub okres od dd/mm/rrrr do dd/mm/rrrr)	Pełna nazwa Odbiorcy dostaw	Podmiot wykonujący zamówienie	Nr strony w ofercie zawierającej dokument potwierdzający należyte wykonanie dostawy

Uwaga!

- Przez wykonanie zamówienia należy rozumieć jego odbiór.
- W przypadku dostaw okresowych lub ciągłych należy w kolumnie **Data wykonania** wpisać „do nadal”, podając wartość zrealizowanego dotychczas zamówienia.
- Do wykazu należy dołączyć dokumenty potwierdzające, że podane w wykazie dostawy zostały wykonane należycie lub są wykonywane należycie.

.....
 (pieczęć i podpis/y osoby/osób upoważnionych do reprezentowania Wykonawcy)

Nr sprawy PRZZ/1878

Miejscowość _____

Data _____

PEŁNA NAZWA WYKONAWCY**OŚWIADCZENIA WYKONAWCY**

1. Oświadczam, że oferowany przedmiot zamówienia posiada :
 - 1) możliwość stosowania wyrobu w podziemnych wyrobiskach górniczych zgodnie z przepisami:
 - a) Ustawy z dnia 9 czerwca 2011 r. - Prawo geologiczne i górnicze (j.t. Dz. U. z 2017 r. poz. 2126 wraz z późn. zmianami) wraz z aktami wykonawczymi obowiązującymi w dniu wykonania zamówienia, w tym:
 - rozporządzenia Ministra Energii z dnia 23 listopada 2016 r. w sprawie szczegółowych wymagań dotyczących prowadzenia ruchu podziemnych zakładów górniczych (Dz.U. z 2017 r. poz. 1118),
 - rozporządzenia Ministra Środowiska z dnia 29 stycznia 2013 r. w sprawie zagrożeń naturalnych w zakładach górniczych (Dz.U. z 2017 r. poz. 1247),
 - rozporządzenia Rady Ministrów z dnia 30 kwietnia 2004 r. w sprawie dopuszczania wyrobów do stosowania w zakładach górniczych (Dz. U. z 2004r. Nr 99, poz.1003 z późn. zm.).
 - b) Ustawy z dnia 30 sierpnia 2002 r. o systemie oceny zgodności (j.t. Dz. U. z 2017 r. poz. 1226) wraz z aktami wykonawczymi obowiązującymi w dniu wykonania zamówienia, w tym:
 - rozporządzenia Ministra Gospodarki z dnia 21 października 2008 roku w sprawie zasadniczych wymagań dla maszyn (Dz. U. z 2008 r. Nr 199, poz. 1228 z późn. zm.).
 - c) Ustawy z dnia 13 kwietnia 2016 r. systemy oceny zgodności i nadzoru rynku (t.j. Dz.U. z 2017r. poz. 1398 wraz z późn. zmianami) wraz z aktami wykonawczymi obowiązującymi w dniu wykonania zamówienia, w tym:
 - rozporządzenie Ministra Rozwoju z dnia 6 czerwca 2016 r. w sprawie wymagań dla urządzeń i systemów ochronnych przeznaczonych do użytku w atmosferze potencjalnie wybuchowej (Dz. U. z 2016r. poz. 817).
 - 2) możliwość stosowania wyrobu w zintegrowanych systemach sterowania kompleksów wydobywczych i przodkowych w warunkach określonych w Rozporządzeniu Rady Ministrów z dnia 30 kwietnia 2004 r. w sprawie dopuszczenia wyrobów do stosowania w zakładach górniczych (Dz. U. z 2004r. Nr 99, poz.1003 z późn. zm.).
2. Oświadczam, że 14 dni przed dostarczeniem urządzenia, dostarczy Zamawiającemu 1 egz. pełnej dokumentacji techniczno-ruchowej lub instrukcji obsługi części maszynowej i elektrycznej zgodnie z wymaganiami Zamawiają (Wymagane dokumenty, które należy dostarczyć wraz z przedmiotem zamówienia), wraz z szczegółowym wykazem kompletacji wszystkich dostaw przedmiotu zamówienia.
3. Oświadczam, że zapewniam na żądanie Zamawiającego bezpłatną pomoc serwisową w trakcie montażu i uruchomienia w podziemiach kopalni.
4. Oświadczam, że akceptuję wszystkie warunki gwarancji i serwisu gwarancyjnego zgodnie z częścią V Załącznika nr 1 do SIWZ.
10. Oświadczam, że dostarczę wszystkie wymagane dokumenty wraz z przedmiotem zamówienia wyszczególnione w części IV Załącznika nr 1 do SIWZ.

.....
(pieczęć i podpis/y osoby/osób upoważnionych
do reprezentowania Wykonawcy)

Nr sprawy PRZZ/1878

Załącznik Nr 5 do SIWZ

Miejscowość

Data

PEŁNA NAZWA WYKONAWCY

**OŚWIADCZENIE WYKONAWCY WSPÓLNIE UBIEGAJĄCEGO
SIĘ O ZAMÓWIENIE**

Oświadczam, że będę ponosił solidarną odpowiedzialność za wykonanie przedmiotu zamówienia.

.....
(pieczęć i podpis/y osoby/osób upoważnionych
do reprezentowania Wykonawcy)

Wypełnia każdy z Wykonawców wspólnie składających ofertę.

Pieczeń firmowa Wykonawcy

NIP

DATA

OŚWIADCZENIE

Niniejszym oświadczamy, że posiadamy wierzytelności pieniężne wobec WĘGLOKOKS KRAJ Sp. z o.o. przekraczające wysokość wadium niezbędnego do spełnienia wymagań ofertowych w przetargu pn.

.....

.....

przetarg nr:

przewidywana data otwarcia ofert:

wysokość wymaganego wadium:

Wyżej wymienione wierzytelności wynikają z:

faktury nr z dnia data wymagalności wartość

faktury nr z dnia data wymagalności wartość

faktury nr z dnia data wymagalności wartość

faktury nr z dnia data wymagalności wartość

WARTOŚĆ RAZEM:

Wyrażamy zgodę na zaliczenie wierzytelności wynikających z ww. faktur VAT do kwoty [___] (słownie: (___) stanowiącej równowartość wadium, na poczet wadium wymaganego w postępowaniu pn.: [___]. Oświadczamy, że zaliczenie wierzytelności na poczet wadium uważamy za spełnienie przez WĘGLOKOKS KRAJ Sp. z o.o. świadczenia pieniężnego wynikającego z ww. faktur VAT do kwoty [___] dlatego też nie będziemy naliczać odsetek za opóźnienie w zapłacie za okres do dnia zakończenia postępowania o udzielenie zamówienia. Zwrot wadium nastąpi na zasadach określonych w § 19 Regulaminu udzielania zamówień z WEGLOKOKS KRAJ Sp. z o.o.

.....
(pieczęć i podpis osoby/osób upoważnionych do reprezentowania Wykonawcy)

.....
(pieczęć i podpis Dyrektora ds. Finansowych/Głównego Księgowego w WEGLOKOKS KRAJ Sp. z o.o.)

Załącznik nr 7 do SIWZ

Nr sprawy: PRZZ/1878

Miejscowość _____

Data _____

PEŁNA NAZWA WYKONAWCY

OŚWIADCZENIE

Oświadczam, że w okresie realizacji zamówienia pod nazwą:

.....

będą korzystać z następujących odpłatnych usług świadczonych przez Zamawiającego:

Lp.	Wyszczególnienie	TAK	NIE	Cena netto zgodnie z obowiązującym u Zamawiającego cennikiem
1	Rejestracja czasu pracy			1,50 zł/dn.
2	Korzystanie z łaźni			11,00 zł/dn.
3	Korzystanie z lampowni, pochłaniaczy			9,40 zł/dn.
4	Duplikat karty zbliżeniowej do systemu RCP wraz z etui (w przypadku zgubienia, zniszczenia lub utraty funkcjonalności karty)			50,00 zł/szt.
5	Szkolenie BHP 1-5 osób / grupa pow. 5 os.			70,00 / 50 zł/os.
6	Pranie, szycie, suszenie ubrań roboczych			4,70 zł/kg
7	Najem pomieszczeń biurowych i usługowych			12,00 zł/m2/mc
8	Najem pomieszczeń socjalno-bytowych			9,00 zł/m2/mc
9	Najem pomieszczeń produkcyjnych i magazynowych			7,00 zł/m2/mc
10	Odpady komunalne – opłata miesięczna			16,00 zł/os./mc
11	Dostawa wody - własna			5,30 zł/m3
12	Odprowadzanie ścieków - własne			7,92 zł/m3
13	Energia elektryczna			Wg taryfy dostawcy + kalkulacja Dz.Energetycznego
14	Energia ciepła			Wg taryfy dostawcy + kalkulacja Dz.Energetycznego
15	Korzystanie z telefonów			Wg. cennika ZIT
16	Dzierżawa nieruchomości niezabudowanych			1,50 zł/m2/mc

*koszt związany z wydaniem karty RCP w kwocie 50 zł naliczany będzie w momencie gdy firma świadcząca/realizująca poszczególne usługi zagubi kartę, zniszczy ją bądź też karta utraci swoją funkcjonalność i to zarówno w trakcie trwania umowy jak i po jej zakończeniu.

Oświadczam, że zapoznałem się z obowiązującym Cennikiem za świadczenie odpłatnych usług przez WĘGŁOKOKS KRAJ Sp. z o.o. na rzecz Wykonawcy/Dostawcy.

.....
 (pieczęć i podpis/y osoby/osób upoważnionych do reprezentowania Wykonawcy)

Uwagi:

Do oferty załączyć oryginał oświadczenia

Istotne postanowienia, które zostaną wprowadzone do umowy**§ 1.****Podstawa zawarcia umowy**

Podstawę zawarcia umowy stanowią:

- 1) Protokół końcowy z przeprowadzonego postępowania przetargowego zatwierdzający wyniki postępowania pn. Dostawa nowego kompletnego przenośnika zgrzeblowego ścianowego dla WĘGŁOKOKS KRAJ Spółka z o.o. KWK Bobrek – Piekary Ruch Bobrek, nr sprawy PRZZ/1878.
- 2) Specyfikacja Istotnych Warunków Zamówienia (SIWZ).
- 3) Oferta złożona przez Wykonawcę.

§ 2.**Przedmiot zamówienia**

1. Przedmiotem umowy jest **dostawa nowego kompletnego przenośnika zgrzeblowego ścianowego dla WĘGŁOKOKS KRAJ Spółka z o.o. KWK Bobrek – Piekary Ruch Bobrek** na warunkach określonych w niniejszej umowie.
2. Wykonawca oświadcza, że przedmiot zamówienia odpowiada wszystkim wymaganiom Załącznika nr 1 i 2a do umowy.
3. Wykonawca oświadcza, że przedmiot zamówienia jest wolny od wad prawnych i nie narusza praw osób trzecich.
4. W przypadku wystąpienia przez osobę trzecią z jakimkolwiek roszczeniem przeciwko Zamawiającemu wynikającym z naruszenia praw autorskich, praw własności przemysłowej lub know-how przez przedmiot zamówienia, Wykonawca poniesie (zwróci Zamawiającemu) wszystkie koszty i wydatki z tym związane, wliczając w to koszty zapłacone przez Zamawiającego na rzecz osób trzecich, których prawa zostały naruszone.

§ 3.**Cena i warunki płatności**

1. Wartość umowy wynosi **netto**zł (słownie:). Stawka VAT – zgodnie z obowiązującymi przepisami w okresie realizacji umowy.
2. Wartość Umowy netto zawiera wszelkie koszty związane z realizacją zamówienia. Wykonawcy nie przysługuje żadne dodatkowe/uzupełniające wynagrodzenie z tytułu realizacji Umowy.
3. Podstawą wystawienia faktury będzie Protokół odbioru końcowego po uruchomieniu na dole kopalni podpisany przez Zamawiającego i Wykonawcę. W przypadku, jeżeli z przyczyn leżących po stronie Zamawiającego podpisanie Protokołu odbioru końcowego po uruchomieniu na dole kopalni nie nastąpi w ciągu 60 dni od daty zakończenia dostaw, Wykonawca upoważniony jest do wystawienia faktury na podstawie podpisanego przez Strony Protokołu kompletności dostawy.
4. Wraz z fakturą dostarczone będą kserokopie dokumentów potwierdzających konieczność dokonania jej zapłaty, tj. protokołów częściowych bądź końcowych.
5. Fakturę za realizację umowy należy dostarczyć Zamawiającemu w terminie 7 dni od daty końca okresu rozliczeniowego.
6. Fakturę należy wystawić na adres:
WĘGŁOKOKS KRAJ Sp. z o. o., 41-940 Piekary Śląskie, ul. Gen. Jerzego Ziętka z dopiskiem w treści – dot. KWK Bobrek-Piekary, Ruch Bobrek
i przesłać na powyższy adres.
7. Wystawione faktury muszą zostać sporządzone w języku polskim i zawierać numer, pod którym Umowa została wpisana do elektronicznego rejestru umów Zamawiającego oraz numer zamówienia Zamawiającego.
8. Zamawiający upoważnia Wykonawcę do wystawienia faktur VAT bez konieczności składania swojego podpisu.
9. Termin płatności wynosi **60 dni** kalendarzowych od daty wpływu faktury do WĘGŁOKOKS KRAJ Sp. z o.o. wystawionej po wykonaniu przedmiotu zamówienia w całości lub w części, na podstawie dokumentu potwierdzającego należyte wykonanie przedmiotu zamówienia w całości lub części np. protokołu odbioru przedmiotu zamówienia potwierdzonego przez WĘGŁOKOKS KRAJ Sp. z o.o.
10. Wyklucza się stosowanie zaliczek i przedpłat.
11. Przy zapłacie zobowiązania wynikającego z Umowy, Zamawiający zastrzega sobie prawo wskazania tytułu płatności (numeru faktury).
12. Przy zapłacie zobowiązania w formie przelewu bankowego, Strony ustalają jako termin zapłaty, datę obciążenia rachunku bankowego Zamawiającego.
13. Numer rachunku bankowego Wykonawcy będzie wskazywany każdorazowo tylko i wyłącznie na fakturach.
14. Należności wynikające z Umowy w tym odszkodowawcze i odsetkowe nie mogą być przedmiotem zastawu

oraz obrotu (cesja, sprzedaż), zgodnie z art. 509 KC, bez pisemnej zgody Zamawiającego.

§ 4.

Termin realizacji zamówienia

Termin realizacji zamówienia wynosi: tygodni od dnia zawarcia umowy.

§ 5.

Zakres rzeczowy przedmiotowej Umowy oraz obowiązki stron

1. Zakres rzeczowy oraz obowiązki stron określa **Załącznik nr 1 do Umowy** (wg Załącznika nr 1 i 2a do SIWZ).
2. Odpłatne usługi świadczone przez Zamawiającego na rzecz Wykonawcy w związku z realizacją przedmiotu Umowy przez Wykonawcę określa **Załącznik nr 2 do Umowy**.

§ 6.

Nadzór i koordynacja

1. Ze strony Zamawiającego osobami upoważnionymi oraz odpowiedzialnymi za nadzór nad realizacją Umowy oraz podpisanie wszelkich *Protokołów odbioru wykonanej dostawy* wynikających z niniejszej Umowy są:
..... tel.
..... tel.
2. Ze strony Wykonawcy osobą/osobami upoważnionymi oraz odpowiedzialnymi za nadzór nad realizacją Umowy oraz podpisanie wszelkich *Protokołów odbioru wykonanej dostawy* wynikających z niniejszej Umowy są:
..... tel.
..... tel.
3. Zmiana osób odpowiedzialnych za nadzór nie wymaga formy aneksu. O przeprowadzonej zmianie w zakresie osób odpowiedzialnych za realizację Umowy, wymagane jest powiadomienie drugiej strony Umowy.

§ 7.

Rozwiązanie, odstąpienie lub wypowiedzenie Umowy

1. W przypadku niewykonania lub nienależytego wykonywania zobowiązania wynikającego z Umowy przez jedną ze stron, po wyznaczeniu przez drugą ze stron odpowiedniego dodatkowego terminu do wykonania Umowy, druga strona w przypadku bezskutecznego upływu tego terminu, będzie uprawniona do odstąpienia od umowy *ex nunc (od teraz)*. Jeżeli świadczenia stron są podzielne, a jedna ze stron dopuszcza się zwłoki tylko co do części świadczenia, uprawnienie do odstąpienia od Umowy przysługujące drugiej stronie ogranicza się, według jej wyboru, albo do tej części, albo do całej reszty nie spełnionego świadczenia. Strona ta może także odstąpić od całości, jeżeli wykonanie częściowe nie miałoby dla niej znaczenia ze względu na właściwość zobowiązania albo ze względu na zamierzony przez nią cel umowny, wiadomy stronie będącej w zwłóce.
2. Zamawiający zastrzega sobie prawo do jednostronnego odstąpienia od Umowy *ex nunc (od teraz)* w przypadku utraty przez Wykonawcę posiadanych uprawnień, do wykonywania działalności lub czynności objętej przedmiotem zamówienia, jeżeli przepisy prawa nakładają obowiązek ich posiadania, w terminie 14 dni od momentu powzięcia wiedzy przez Zamawiającego o tych okolicznościach.
3. Zamawiającemu przysługuje prawo wypowiedzenia Umowy *ex nunc (od teraz)* z zachowaniem okresu wypowiedzenia wynoszącego nie mniej niż 30 dni i nie więcej niż 90 dni, określonego w odrębnym oświadczeniu, w przypadku:
 - a) zmian w strukturze organizacyjnej Zamawiającego, skutkującej tym, że świadczenie objęte Umową nie może być zrealizowane,
 - b) niewykonywania lub nienależytego wykonywania zamówienia z przyczyn leżących po stronie Wykonawcy, przy czym za:
 - niewykonywanie zamówienia rozumie się wielokrotne uchylanie się przez Wykonawcy od realizacji Umowy w całości lub w części;
 - nienależyte wykonywanie zamówienia rozumie się wykonywanie zamówienia w sposób niezgodny ze sposobem określonym w Umowie, skutkującym tym, iż uzyskany efekt realizacji zamówienia jest nieprzydatny do konkretnych celów planowanych przez Zamawiającego.
4. Postanowienia ust. 1-3 nie wyłączają możliwości odstąpienia od Umowy na podstawie przepisów kodeksu cywilnego.

§ 8.

Kary umowne

1. Zamawiający może naliczyć Wykonawcy kary umowne:
 - 1) Za odstąpienie od Umowy przez jedną ze stron z przyczyn leżących po stronie Wykonawcy w wysokości 10% wartości netto niezrealizowanej części Umowy,
 - 2) Za każdy rozpoczęty dzień zwłoki w realizacji przedmiotu Umowy - w wysokości 0,2% wartości netto przedmiotu Umowy,

- 3) Za zwłokę w usunięciu wad stwierdzonych przy odbiorze lub w okresie gwarancji, liczony od dnia upływu terminu wyznaczonego na usunięcie wad za każdy dzień zwłoki - w wysokości 0,2 % wartości netto przedmiotu Umowy,
 - 4) w wysokości 0,1% wartości netto przedmiotu umowy za nie usunięcie zgłoszonej awarii w czasie do 24 godzin od powiadomienia Wykonawcy, za każdy dzień zwłoki,
2. Wykonawca może naliczyć Zamawiającemu karę umowną za odstąpienie od Umowy przez jedną ze stron z przyczyn leżących po stronie Zamawiającego w wysokości 10% wartości netto niezrealizowanej części Umowy, co nie dotyczy przypadków określonych w § 7 „**Rozwiązanie, odstąpienie lub wypowiedzenie Umowy**” ust. 3 pkt a).
 3. Całkowita wartość kar umownych i odszkodowań uzupełniających nie może przekroczyć ceny brutto przedmiotu umowy określonej w § 3 ust. 1.
 4. W przypadku konieczności zlecenia przez Zamawiającego dostaw objętych Umową innemu Wykonawcy w wyniku odstąpienia od Umowy z winy Wykonawcy, Wykonawca jest zobowiązany do pokrycia ewentualnej różnicy pomiędzy kosztami dostawy zamówionej przez Zamawiającego u innego Wykonawcy, a kosztami dostawy wynikającymi z przedmiotowej Umowy.

§ 9.

Nadzór wynikający z zarządzenia środowiskowego

W trakcie realizacji zamówienia Wykonawca zobowiązany jest do przestrzegania przepisów prawa w zakresie ochrony środowiska oraz zapisów Instrukcji dla Wykonawców obowiązującej w WĘGŁOKOKS KRAJ Spółka z o. o. zamieszczonej na stronie www.weglokoks-kraj.pl w Profilu Nabywcy.

§ 10.

Siła wyższa

1. Strony są zwolnione z odpowiedzialności za niewykonanie lub nienależyte wykonanie Umowy, jeżeli jej realizację uniemożliwiły okoliczności siły wyższej.
2. Siłą wyższą stanowi zdarzenie nagłe, nieprzewidywalne i niezależne od woli stron uniemożliwiające wykonanie Umowy w całości lub w części na stałe lub na pewien czas, któremu nie można zapobiec ani przeciwdziałać przy zachowaniu należytej staranności.
3. Przejawami siły wyższej są w szczególności:
 - a) klęski żywiołowe np. pożar, powódź, trzęsienie ziemi itp.,
 - b) akty władzy państwowej np. stan wojenny, stan wyjątkowy itp.,
 - c) poważne zakłócenia w funkcjonowaniu transportu,
4. Strony zobowiązują się wzajemnie do niezwłocznego informowania o zaistnieniu okoliczności stanowiącej siłę wyższą, o czasie jej trwania i przewidywanych skutkach dla Umowy.
5. Jeżeli okoliczność siły wyższej ma charakter czasowy, jednak nie dłuższy niż siedem dni, realizacja zobowiązań wynikających z Umowy ulega przesunięciu o okres trwania przeszkody.

§ 11.

Ochrona danych osobowych

1. Strony zobowiązują się do ochrony danych osobowych udostępnionych wzajemnie w związku z wykonywaniem Umowy, w tym do stosowania organizacyjnych i technicznych środków ochrony danych osobowych przetwarzanych w systemach informatycznych zgodnie przepisami prawa a w szczególności z ustawą o ochronie danych osobowych oraz rozporządzeniem Parlamentu Europejskiego i Rady (UE) 2016/679 z dnia 27.04.2016 r. w sprawie ochrony osób fizycznych w związku z przetwarzaniem danych osobowych i w sprawie swobodnego przepływu takich danych oraz uchylenia dyrektywy 95/46/WE.
2. Strony zobowiązują się do stosowania wytycznych lub interpretacji, wydanych przez polski organ nadzoru lub unijny organ doradczy zajmujący się ochroną danych osobowych dotyczących przetwarzania i ochrony danych osobowych.
3. Strony oświadczają, że pracownicy posiadający dostęp do danych osobowych przedstawicieli Stron Umowy znają przepisy dotyczące ochrony danych osobowych oraz posiadają stosowne upoważnienia uprawniające do przetwarzania danych osobowych.
4. Strony oświadczają, że dane osobowe ich przedstawicieli uzyskane w związku z realizacją umowy, zostaną wykorzystane wyłącznie w celu realizacji jej przedmiotu i tak długo jak jest to niezbędne do jej wykonania, a po tym czasie przez okres odpowiadający terminowi przedawnienia roszczeń Stron Umowy.

§ 12.

Przetwarzanie danych osobowych

Zgodnie z art. 13 ust.1 i ust. 2 Rozporządzenia Parlamentu Europejskiego i Rady (UE) 2016/679 z dnia 27 kwietnia 2016 roku w sprawie ochrony osób fizycznych w związku z przetwarzaniem danych osobowych i w sprawie swobodnego przepływu takich danych oraz uchylenia dyrektywy 95/46/WE (ogólne rozporządzenie o ochronie danych), (Dz.U.UE.L.2016.119.1), zwanego dalej RODO, Zamawiający informuje, iż:

1. Administratorem danych osobowych Wykonawcy jest WĘGŁOKOKS KRAJ Sp. z o.o., z siedzibą w Piekarach Śląskich (41-940) przy ul. gen. J. Ziętka, wpisaną do Rejestru Przedsiębiorców prowadzonego przez Sąd Rejonowy w Gliwicach, X Wydział Gospodarczy Krajowego Rejestru Sądowego, KRS 0000080618, kapitał zakładowy 173 321 000,00 złotych, będącą podatnikiem od towarów i usług posiadającą numer identyfikacji podatkowej NIP 653-000-48-65, REGON 270034633, BDO 000012274, e-mail: sekretariat@weglokokskraj.pl, www.weglokokskraj.pl, zwaną dalej Administratorem.
2. Dane kontaktowe Inspektora Ochrony Danych Osobowych w WĘGŁOKOKS KRAJ Sp. z o.o.: adres 41-905 Bytom, ul. Konstytucji 76 adres e-mail: iod@weglokokskraj.pl, tel. 32 718 16 67.
3. Przetwarzanie przekazanych przez Wykonawcę danych osobowych może dotyczyć reprezentantów Wykonawcy, właścicieli lub pracowników.
4. Dane Wykonawcy są również przetwarzane w celu zapewnienia komunikacji między stronami, dokonywania analiz rynkowych, opracowywania strategii i prognoz oraz promowania produktów Administratora, a jeśli zaszłaby taka potrzeba także w celu dochodzenia i windykacji należności w oparciu o tzw. prawnie uzasadnione interesy Administratora określonego w art. 6 ust. 1 lit. f) RODO.
5. Przetwarzanie powyższych danych osobowych jest niezbędne również do wykonania ciążącego na Administratorze obowiązku prawnego wynikającego w szczególności z ustawy o podatku dochodowym od osób fizycznych i prawnych, ustawy prawo geologiczne i górnictwo, ustawy kodeks karny, ustawy kodeks cywilny, oraz ustawy o rachunkowości na podstawie art. 6 ust. 1 lit. c) RODO.
6. Dane osobowe Wykonawcy przetwarzane są wyłącznie w zakresie związanym z realizacją powyższych celów. Administrator może udostępnić Dane osobowe Wykonawcy innym odbiorcom świadczącym usługi z zakresu audytu, ubezpieczeń oraz doradztwa. Dane Wykonawcy będą również udostępniane podmiotom upoważnionym na podstawie przepisów prawa oraz podmiotom przetwarzającym, z którymi Administrator zawarł umowę o powierzeniu przetwarzania danych osobowych, w zakresie niezbędnym do wykonania przez nich zleceń dla Administratora.
7. Dane osobowe Wykonawcy będą przetwarzane w okresie prowadzenia postępowania o udzielenie zamówienia a także 5 lat po jego zakończeniu. Dane osobowe będą przechowywane zgodnie z obowiązującymi przepisami.
8. Wykonawca posiada prawo dostępu do treści swoich danych oraz prawo ich sprostowania, zaktualizowania, usunięcia, ograniczenia przetwarzania, prawo do przenoszenia danych, prawo wniesienia sprzeciwu.
9. Wykonawca ma prawo wniesienia skargi do Inspektora Ochrony Danych Osobowych w WĘGŁOKOKS KRAJ Sp. z o. o., adres 41-905 Bytom, ul. Konstytucji 76 adres e-mail: iod@weglokokskraj.pl, tel. 32 718 16 67 lub do Prezesa Urzędu Ochrony Danych Osobowych, 00-193 Warszawa, ul. Stawki 2, gdy uzna, iż przetwarzanie jego danych osobowych narusza przepisy RODO.

§ 13.

Ochrona tajemnic przedsiębiorcy, zachowanie poufności

1. Strony zobowiązują się do zachowania w tajemnicy informacji technicznych, organizacyjnych, handlowych i innych, udostępnionych wzajemnie w związku z wykonywaniem Umowy do niewykorzystywania ich w jakimkolwiek innym celu niż określony w Umowie, a także do zachowania w tajemnicy tych informacji, których ujawnienie osobom trzecim lub wykorzystanie ich przez Strony w innym celu niż przedmiot Umowy, mogłyby narazić interesy Stron w czasie obowiązywania lub po rozwiązaniu Umowy. Wykonawca przyjmuje do wiadomości, że wszystkie dane będące przedmiotem bądź wynikiem przetwarzania na podstawie Umowy są własnością Zamawiającego.
2. Wykonawca zobowiązuje się do usunięcia danych będących własnością Zamawiającego po rozwiązaniu Umowy, przy czym Wykonawca ma prawo zachować po jednej kopii wszystkich dokumentów i informacji pozyskanych w związku z Umową.
3. Wykonawca przyjmuje do wiadomości, że wszystkie dane będące przedmiotem bądź wynikiem przetwarzania na podstawie Umowy są prawnie chronioną tajemnicą Zamawiającego i bez wyraźnej zgody Zamawiającego nie mogą być przez Wykonawcę, jego pracowników lub jakiegokolwiek osoby, za które Wykonawca ponosi prawną odpowiedzialność, poza zakresem Umowy przetwarzane, ani też korygowane czy udostępnione jakiegokolwiek osobie w jakiegokolwiek sposób.
4. Wykonawca nie jest zobowiązany traktować, jako poufnej, żadnej informacji ujawnionej mu przez Zamawiającego, która:
 - 1) była zgodnie z prawem znana Wykonawcy przed jej ujawnieniem przez Zamawiającego, lub
 - 2) została bez żadnych ograniczeń w zakresie poufności przekazana przez Zamawiającego jakiegokolwiek osobie lub jednostce, lub
 - 3) jest powszechnie znana lub została ujawniona publicznie bez naruszenia niniejszej klauzuli poufności.
5. Ujawnienie informacji stanowiących tajemnicę przedsiębiorstwa jest także dopuszczalne w następujących sytuacjach:
 - 1) Wykonawca może w razie potrzeby dzielić się informacjami związanymi z realizacją Umowy ze swoimi podwykonawcami zaangażowanymi w realizację niniejszej umowy, z zastrzeżeniem zachowania poufności informacji przez podwykonawców;

- 2) Wykonawca może ujawniać informacje osobom trzecim, takim jak doradcy i/lub ubezpieczyciele zobowiązani ustawowo do zachowania tajemnicy zawodowej.
- 3) Wykonawca może ujawniać informacje na żądanie organów państwowych, gdy obowiązek przekazania im takich informacji wynika z przepisów prawa.
6. W sytuacjach, o których mowa w ust. 5, podmioty, które pozyskują informacje, są zobowiązane do zachowania ich poufności.
7. Wykonawca zobowiązuje się, że wszelkie dane i informacje uzyskane w związku z wykonywaniem niniejszej umowy na temat stanu, organizacji i interesów Zamawiającego nie zostaną ujawnione, udostępnione lub upublicznione ani w części, ani w całości, o ile nie wynika to z innych postanowień Umowy, a jednocześnie nie służy do jej realizacji, z zastrzeżeniem ust. 4 i 5.
8. Wykonawca zobowiązuje się do zastosowania skutecznych środków technicznych i organizacyjnych zapewniających ochronę wszystkich przekazanych informacji i danych zabezpieczając je przed nieupoważnionym dostępem, uszkodzeniem i/lub nieuprawnioną modyfikacją.
9. W przypadku naruszenia przez którąkolwiek ze Stron zasady poufności Strona poszkodowana ma prawo dochodzenia odszkodowania na zasadach ogólnych kodeksu cywilnego.

§ 14.

Ochrona informacji niejawnych

W trakcie wykonywania umowy będą przestrzegane przez Strony zapisy ustawy z dnia 5 sierpnia 2010 r. o ochronie informacji niejawnych (t.j. Dz. U. z 2018 r. poz. 412).

§ 15.

Zasady etyki

1. Strony nie mogą naruszać poprzez swoje zachowanie (działanie, znoszenie lub zaniechanie) przepisów obowiązującego prawa. Zakaz ten dotyczy także pracowników, przedstawicieli Wykonawcy oraz innych osób działających w jego imieniu lub na jego rzecz i odnosi się w szczególności do zachowań, które mogą prowadzić do:
 - 1) popełnienia przestępstw określonych w art. 16 ustawy z dnia 28 października 2002 o odpowiedzialności podmiotów zbiorowych za czyny zabronione pod groźbą kary (j.t. Dz. U. z 2018 r., poz. 703),
 - 2) popełnienia czynów wskazanych w ustawie z dnia 16 kwietnia 1993 roku o zwalczaniu nieuczciwej konkurencji (j.t. Dz. U. z 2018 r., poz. 419).
2. Strony winny zapobiegać wszelkim nieuczciwym działaniom swych przedstawicieli. Strony gwarantują i zobowiązują się, że nie wręczały i nie wręczą żadnej darowizny lub prowizji; jak również nie zgadzały się i nie zgodzą się na zapłatę prowizji pracownikowi lub przedstawicielowi drugiej Strony w związku z zamówieniem lub umową.

§ 16.

Badania kontrolne (AUDYT)

1. W trakcie wykonywania Umowy Zamawiający zastrzega sobie prawo do audytu, przez jego upoważnionych przedstawicieli. Wykonawca jest zobowiązany poddać się audytowi w terminie i zakresie wskazanym przez Zamawiającego. Audyt może dotyczyć w szczególności:
 - 1) warunków techniczno-organizacyjnych oraz zgodności procesu realizacji Umowy z zapisami mownymi,
 - 2) kwalifikacji i uprawnień pracowników w zakresie zgodności z wymaganiami Zamawiającego,
 - 3) przestrzegania przepisów powszechnie obowiązujących oraz wewnętrznych uregulowań Zamawiającego w zakresie ochrony środowiska i BHP,
 - 4) przestrzegania przepisów powszechnie obowiązujących oraz wewnętrznych uregulowań Zamawiającego w zakresie dyscypliny i czasu pracy,
 - 5) zgodności realizacji Umowy z jej postanowieniami,
 - 6) posiadania przez Wykonawcę wymaganych dopuszczeń.
2. Czas trwania audytu może wynieść od 1 do 5 dni roboczych (dni od poniedziałku do piątku z wyłączeniem dni ustawowo wolnych od pracy).
3. Zasady ustalenia terminu przeprowadzenia audytu:
 - 1) Zamawiający powiadomi Wykonawcę o przewidywanym terminie przeprowadzenia audytu z wyprzedzeniem 14 dni kalendarzowych w stosunku do daty jego rozpoczęcia;
 - 2) Powiadomienie o audycie winno zawierać:
 - wskazanie zakresu audytu,
 - proponowany termin rozpoczęcia i zakończenia audytu,
 - inne informacje (np. miejsce audytu);
 - 3) Wykonawca w terminie do 3 dni kalendarzowych od daty otrzymania powiadomienia może wnieść uzasadnione uwagi do otrzymanego powiadomienia. Nie wniesienie uwag do powiadomienia we wskazanym powyżej terminie jest jednoznaczne z zaakceptowaniem przez Wykonawcę planowanego audytu;

- 4) w przypadku wniesienia przez Wykonawcę uwag Zamawiający w terminie do 7 dni kalendarzowych od otrzymania uwag ustosunkuje się do tych uwag poprzez:
 - uwzględnienie ich albo
 - poprzez uzasadnienie odmowy ich uwzględnienia;
 - 5) Termin przeprowadzenia audytu uznaje się za ustalony jeżeli:
 - Wykonawca w terminie określonym w pkt. 3) nie wnieśli uwag do otrzymanego powiadomienia;
 - Zamawiający uwzględni uwagi wniesione przez Wykonawcę do powiadomienia – obowiązuje termin zaproponowany przez Wykonawcę lub termin wskazany przez Zamawiającego z uwzględnieniem uwag wniesionych przez wykonawcę;
 - Zamawiający odmówi uznania wniesionych przez Wykonawcę uwag- obowiązuje wówczas termin wstępnie wyznaczony w powiadomieniu.
 - 6) w przypadku wystąpienia utrudnień w rozpoczęciu/ przeprowadzeniu/ zakończeniu audytu z przyczyn leżących po stronie Wykonawcy, Zamawiający wezwie Wykonawcę do umożliwienia rozpoczęcia wykonania/ dalszego wykonywania audytu w wyznaczonym terminie nie dłuższym niż 5 dni roboczych. Po upływie tego terminu Zamawiający jest uprawniony do naliczenia kary umownej w wysokości 0,1 % łącznego wynagrodzenia umownego netto za każdy rozpoczęty dzień, w którym niemożliwe było rozpoczęcie/ prowadzenie/ zakończenie audytu z przyczyn leżących po stronie Wykonawcy. W przypadku ponownego występowania utrudnień w prowadzeniu audytu z przyczyn leżących po stronie Wykonawcy Zamawiający jest uprawniony do naliczania kar umownych bez uprzedniego wezwania, o którym mowa w zdaniu poprzedzającym. W przypadku wystąpienia opóźnienia w rozpoczęciu/ przeprowadzeniu/ zakończeniu audytu z przyczyn leżących po stronie Wykonawcy, przekraczającego łącznie 7 dni roboczych Zamawiający może odstąpić od umowy w terminie 45 dni kalendarzowych od wystąpienia ww. opóźnienia. Skutek złożonego oświadczenia o odstąpieniu następuje na przyszłość. Z chwilą otrzymania oświadczenia o odstąpieniu Wykonawca jest zobowiązany do zaprzestania wykonywania dostaw albo robót budowlanych/ świadczenia usług i niezwłocznego sporządzenia przy udziale przedstawiciela Zamawiającego ewidencji wykonanych prac w celu rozliczenia wykonanej części umowy. Wykonawca otrzyma jedynie wynagrodzenie za prawidłowo wykonane roboty/usługi/ dostawy. Odstąpienie od umowy nie wyłącza uprawnień wynikających z wykonanej części Umowy, w szczególności wynikających z gwarancji lub rękojmi w zakresie obejmującym odebrane dostawy/ roboty budowlane/ usługi. Odstąpienie od Umowy nie wyłącza również obowiązku zapłaty kar umownych naliczonych za niewykonanie/ nienależyte wykonanie Umowy w trakcie realizacji wykonanej części Umowy oraz obowiązku zapłaty kary umownej przewidzianej na wypadek odstąpienia od Umowy przez Zamawiającego z przyczyn leżących po stronie Wykonawcy.
4. Audyt przeprowadzany jest w obecności przedstawiciela Wykonawcy. Niestawienie się przedstawiciela wykonawcy nie wstrzymuje wykonywania czynności w ramach audytu. Przedstawiciel wykonawcy zostanie każdorazowo zapoznany z czynnościami przeprowadzonymi pod jego nieobecność, czynności te nie będą powtarzane.
 5. Cena określona w Umowie zawiera wszelkie koszty związane z przeprowadzeniem audytu.
 6. Wyniki audytu zostaną przekazane Wykonawcy.
 7. Wyniki audytu stwierdzające niezgodność realizacji Umowy z jej zapisami lub przepisami prawa mogą być podstawą do odstąpienia od Umowy z winy Wykonawcy, w terminie 14 dni od momentu otrzymania przez Zamawiającego wyników audytu.

§ 17.

Postanowienia końcowe

1. Wykonawca jest zobowiązany, aby wszystkie czynności związane z koniecznością bezpośredniego zwrócenia się do WĘGŁOKOKS KRAJ Sp. z o. o. (w tym m.in. uzyskanie akceptacji, przekazanie dokumentacji, doręczanie korespondencji, prowadzenie uzgodnień, itp.), a także wszystkich czynności związanych z wykonywaniem praw i obowiązków WĘGŁOKOKS KRAJ Sp. z o. o. wynikających z zawieranej Umowy, kierowane były na adres strony realizującej Umowę z powiadomieniem osoby pełniącej nadzór nad realizacją Umowy ze strony Zamawiającego.
2. Wykonawca oświadcza, że pod rygorem natychmiastowego odstąpienia przez Zamawiającego od realizacji Umowy bez prawa odszkodowania, nie będzie zatrudniać w jakiegokolwiek formie pracowników WĘGŁOKOKS KRAJ Sp. z o.o. przy wykonywaniu czynności związanych z realizacją Umowy. Zakaz ten nie dotyczy pracowników Zamawiającego, wykonujących na rzecz firm obcych czynności, które na podstawie przepisów prawa pracy uzasadniają udzielenie pracownikowi przez pracodawcę zwolnienia od pracy. Odstąpienie jest możliwe w terminie 14 dni od momentu powzięcia przez Zamawiającego wiedzy o powyższych okolicznościach.
3. W sprawach nieuregulowanych niniejszą Umową mają zastosowanie odpowiednio przepisy Kodeksu Cywilnego i innych ustaw obowiązujących w tym zakresie.
4. Wszelkie zmiany i uzupełnienia Umowy wymagają formy pisemnej w postaci aneksu do umowy, pod rygorem nieważności.

5. Ewentualne sprawy sporne, mogące wyniknąć na tle realizacji niniejszej Umowy Strony zobowiązują się rozstrzygać polubownie w drodze negocjacji bezpośrednich. W przypadku braku możliwości polubownego rozwiązania sporu w terminie 14 dni od momentu pisemnego zgłoszenia sporu przez jedną ze stron, spór poddany będzie do rozstrzygnięcia przez sąd właściwy rzeczowo i miejscowo dla Zamawiającego.
6. Umowę sporządzono w dwóch jednobrzmiących egzemplarzach, po jednym egzemplarzu dla każdej ze Stron.

Załączniki do umowy:

Załącznik nr 1 – Zakres rzeczowy przedmiotu zamówienia (zgodnie z Załącznikiem nr 1, 2a do SIWZ i ofertą Wykonawcy).

Załącznik nr 2 – Odpłatne usługi świadczone przez Zamawiającego na rzecz Wykonawcy w związku z realizacją przedmiotu umowy.

Załącznik nr 2 do Istotnych postanowień,
które zostaną wprowadzone do umowy (do umowy)

**ODPŁATNE USŁUGI ŚWIADCZONE PRZEZ ZAMAWIAJĄCEGO NA RZECZ WYKONAWCY
W ZWIĄZKU Z REALIZACJĄ PRZEDMIOTU UMOWY**

- Zamawiający będzie odpłatnie świadczył na rzecz Wykonawcy usługi związane z realizacją przedmiotu Umowy.
- Strony zgodnie ustalają, że Zamawiający będzie świadczył następujące usługi:

Lp.	Wyszczególnienie	TAK	NIE
1	Rejestracja czasu pracy		
2	Korzystanie z łaźni		
3	Korzystanie z lampowni, pochłaniaczy		
4	Duplikat karty zbliżeniowej do systemu RCP wraz z etui (w przypadku zgubienia, zniszczenia lub utraty funkcjonalności karty)		
5	Szkolenie BHP 1-5 osób / grupa pow. 5 os.		
6	Pranie, szycie, suszenie ubrań roboczych		
	Inne (wskazać jakie):		
7		

- Podstawą do obciążenia za wskazane powyżej przez Wykonawcę usługi będzie miesięczny protokół sporządzony przez Zamawiającego, stwierdzający każdorazowo zakres świadczonych usług. Protokół będzie podstawą do wystawienia faktury przez Zamawiającego.
- Dla zapewnienia bezpiecznych warunków pracy oraz właściwego przeszkolenia pracowników wykonujących prace w ruchu zakładu górniczego, przed rozpoczęciem robót, pracownicy Wykonawcy zobowiązani są odbyć szkolenie bhp w zakresie:
 - obowiązujących w zakładzie górniczym przepisów bezpieczeństwa i higieny pracy;
 - prowadzenia ruchu oraz bezpieczeństwa pożarowego;
 - występujących zagrożeń;
 - porządku i dyscypliny pracy;
 - zasad łączności i alarmowania;
 - znajomości rejonu prac;
 - sposobu zgłoszenia wypadków.
- Szkolenie będzie prowadzone przez Zamawiającego lub jednostkę organizacyjną/szkoleniową, z którą Zamawiający ma podpisaną umowę na świadczenie usług szkoleniowych.
- Opłata za korzystanie z wskazanych usług naliczana będzie zgodnie z obowiązującym w WĘGLOKOKS KRAJ Sp. z o.o. cennikiem:

Lp.	Rodzaj Usługi	Wartość jednostkowa (netto)
1	Rejestracja czasu pracy	1,50 zł/dn.
2	Korzystanie z łaźni	11,00 zł/dn.
3	Korzystanie z lampowni, pochłaniaczy	9,40 zł/dn.
4	Duplikat karty zbliżeniowej do systemu RCP wraz z etui (w przypadku zgubienia, zniszczenia lub utraty funkcjonalności karty)	50,00 zł/szt.
5	Szkolenie BHP 1-5 osób / grupa pow. 5 os.	70,00 / 50 zł/os.
6	Pranie, szycie, suszenie ubrań roboczych	4,70 zł/kg
	Inne (wskazać jakie):	
7	

- Do wyżej wymienionych stawek zostanie doliczony podatek VAT.
- Zamawiający zobowiązany jest każdorazowo poinformować Wykonawcę na piśmie o zmianach wysokości stawek, a tym samym o wysokości ponoszonych opłat. Wprowadzenie przez Zamawiającego nowych wysokości stawek nie wymaga zmiany niniejszego załącznika do Umowy.
- Faktury wystawiane będą przez Zamawiającego w okresach miesięcznych z terminem płatności 60 dni od daty wystawienia faktury.
- Data zapłaty należności jest dzień wpływu środków na rachunek bankowy Zamawiającego.
- Zamawiającemu przysługuje prawo naliczania odsetek ustawowych w przypadku opóźnienia w zapłacie należności w wysokości wynikającej z aktualnie obowiązujących przepisów.