

SPECYFIKACJA WARUNKÓW ZAMÓWIENIA**I. Zamawiający:****WĘGŁOKOKS KRAJ Spółka Akcyjna**

41-940 Piekary Śląskie, ul. Gen. Jerzego Ziętka
zarejestrowana w Sądzie Rejonowym w Gliwicach,
X Wydział Gospodarczy pod numerem KRS 0000955885
NIP: 653-000-48-65

adres strony internetowej: www.weglokokskraj.pl

Sposób komunikowania się z Wykonawcami został określony w dalszej części SWZ.

Godziny urzędowania: od poniedziałku do piątku od 7⁰⁰ do 15⁰⁰

PROFIL NABYWCY: adres internetowy: <http://weglokokskraj.pl/dostawcy/profil-nabywcy>

II. Informacje podstawowe.

1. W niniejszym postępowaniu o udzielenie Zamówienia regulaminowego zwanego dalej „zamówieniem” komunikacja między Zamawiającym a Wykonawcami, w szczególności składanie ofert oraz dokumentów i oświadczeń, odbywa się przy użyciu środków komunikacji elektronicznej. Oferty wraz z załącznikami sporządza się w postaci elektronicznej i opatruje się kwalifikowanym podpisem elektronicznym.

Użyte w treści SWZ pojęcie: „EFO” znaczy Elektroniczny Formularz Ofertowy składany na platformie elektronicznej.

Adres strony internetowej do składania elektronicznego formularza ofertowego (adres platformy EFO): <https://efo.coig.biz/>

Szczegółowy sposób składania ofert na platformie EFO jest dostępny na stronie: <https://efo.coig.biz/index/pomoc/dokumentacja>

2. Niniejsze postępowanie o udzielenie zamówienia prowadzone jest w trybie **konkursu ofert** zgodnie z Regulaminem udzielania zamówień w WĘGŁOKOKS KRAJ S.A., zwanym dalej Regulaminem z zastrzeżeniem postanowień SWZ.
3. Wyciąg z Regulaminu, o którym mowa w ust. 2, dostępny jest dla Wykonawców na stronie internetowej WĘGŁOKOKS KRAJ S.A. w Profilu Nabywcy.
4. Zamawiający nie dopuszcza możliwości składania ofert częściowych.
5. Zamawiający nie dopuszcza możliwość składania ofert równoważnych.
6. Zamawiający nie zamierza zawrzeć umowy ramowej.
7. Zamawiający nie dopuszcza możliwości powierzenia części zamówienia do wykonania przez podwykonawców.

Zgodnie z § 7 Regulaminu („Procedura odwrócona”) Zamawiający w niniejszym postępowaniu najpierw dokonana badania i oceny wszystkich złożonych ofert, a następnie dokonana oceny kwalifikacji podmiotowej Wykonawcy (w zakresie braku istnienia podstaw wykluczenia i spełnienia warunków udziału w postępowaniu), którego oferta została najwyższej oceniona tj. zawiera najniższą cenę lub najkorzystniejszy bilans ceny oraz innych kryteriów oceny ofert.

III. Opis przedmiotu zamówienia.

1. Przedmiotem zamówienia jest:
Dostawa instalacji do inertyzacji zrobów zawałowych likwidowanych ścian wydobywczych dla WĘGŁOKOKS KRAJ S.A. KWK Bobrek-Piekary.
2. Szczegółowy zakres przedmiotu zamówienia określono w **Załączniku nr 1** do SWZ.
3. Przedmiot zamówienia winien być fabrycznie nowy i musi spełniać wymagania Specyfikacji Warunków Zamówienia.

IV. Termin wykonania zamówienia.

Termin realizacji zamówienia: **od daty zawarcia umowy do 30.06.2024r.**

Wymagany okres gwarancji na przedmiot zamówienia: **minimum 12 miesięcy od daty odbioru przedmiotu zamówienia przez magazyn Zamawiającego.**

Wymagany okres rękojmi na przedmiot zamówienia: **minimum 24 miesiące od daty odbioru przedmiotu zamówienia przez magazyn Zamawiającego.**

V. Warunki udziału w postępowaniu oraz opis sposobu dokonywania oceny spełniania tych warunków.

O udzielenie zamówienia mogą ubiegać się Wykonawcy, którzy spełniają warunki dotyczące:

1. **posiadania wiedzy i doświadczenia,**



2. **dysponowania osobami zdolnymi do wykonania zamówienia,**
3. **posiadania uprawnień do wykonywania określonej działalności lub czynności,**
4. **niezalegania z uiszczaniem podatków, opłat lub składek na ubezpieczenia społeczne i zdrowotne z wyjątkiem przypadków, gdy uzyskali oni przewidziane prawem zwolnienie, odroczenie, rozłożenie na raty zaległych płatności lub wstrzymanie w całości wykonania decyzji właściwego organu,**
5. **nieznajdowania się w stanie:**
 - 1) likwidacji, gdzie w zatwierdzonym przez sąd układzie w postępowaniu restrukturyzacyjnym jest przewidziane zaspokojenie wierzycieli przez likwidację majątku wykonawcy lub sąd zarządził likwidację majątku w trybie art. 332 ust. 1 ustawy z dnia 15 maja 2015 r. – Prawo restrukturyzacyjne (j.t. Dz.U. z 2022 poz. 2309),
 - 2) upadłości za wyjątkiem wykonawcy, który po ogłoszeniu upadłości zawarł układ zatwierdzony prawomocnym postanowieniem sądu, jeżeli układ nie przewiduje zaspokojenia wierzycieli przez likwidację majątku upadłego, chyba, że sąd zarządził likwidację jego majątku w trybie art. 366 ust. 1 ustawy z dnia 28 lutego 2003 r. – Prawo upadłościowe (j.t. Dz.U. z 2022 poz. 1520).
6. Niezależnie od podstaw wykluczenia określonych w Regulaminie udzielania zamówień w Węgłokoks Kraj S.A. oraz SWZ, Zamawiający wykluczy z postępowania Wykonawcę:
 - 1) co do którego zachodzi jedna z poniższych okoliczności, określona w art. 7 ust. 1 ustawy z dnia 13 kwietnia 2022 r. *o szczególnych rozwiązaniach w zakresie przeciwdziałania wspieraniu agresji na Ukrainę oraz służących ochronie bezpieczeństwa narodowego* (Dz. U. z 2023 r. poz. 1497 z późn.zm.), dalej zwana „Ustawą” tj.:
 - a) Wykonawcę wymienionego w wykazach określonych w Rozporządzeniu Rady (WE) Nr 765/2006 dnia 18 maja 2006 r. dotyczącego środków ograniczających skierowanych przeciwko prezydentowi Aleksandrowi Łukaszence i niektórym urzędnikom z Białorusi (zwanego dalej „Rozporządzeniem nr 765/2006”) i Rozporządzeniu Rady (UE) Nr 269/2014 z dnia 17 marca 2014 r. w sprawie środków ograniczających w odniesieniu do działań podważających integralność terytorialną, suwerenność i niezależność Ukrainy lub im zagrażających (zwanego dalej „Rozporządzeniem nr 269/2014”), albo wpisanego na listę na podstawie decyzji w sprawie wpisu na listę rozstrzygającą o zastosowaniu środka, o którym mowa w art. 1 pkt 3 Ustawy;
 - b) Wykonawcę, którego beneficjentem rzeczywistym w rozumieniu ustawy z dnia 1 marca 2018 r. *o przeciwdziałaniu praniu pieniędzy oraz finansowaniu terroryzmu* (Dz. U. z 2023 r. poz. 1124 z późn. zm.) jest osobą wymienioną w wykazach określonych w Rozporządzeniu nr 765/2006 i Rozporządzeniu nr 269/2014 albo wpisaną na listę lub będącą takim beneficjentem rzeczywistym od dnia 24 lutego 2022 r., o ile została wpisana na listę na podstawie decyzji w sprawie wpisu na listę rozstrzygającą o zastosowaniu środka, o którym mowa w art. 1 pkt 3 Ustawy;
 - c) Wykonawcę, którego jednostką dominującą w rozumieniu art. 3 ust. 1 pkt 37 ustawy z dnia 29 września 1994 r. *o rachunkowości* (Dz. U. z 2023 r. poz. 120 z późn. zm.) jest podmiot wymieniony w wykazach określonych w Rozporządzeniu nr 765/2006 i Rozporządzeniu nr 269/2014 albo wpisany na listę lub będący taką jednostką dominującą od dnia 24 lutego 2022 r., o ile został wpisany na listę na podstawie decyzji w sprawie wpisu na listę rozstrzygającą o zastosowaniu środka, o którym mowa w art. 1 pkt 3 Ustawy;
 - 2) wobec którego istnieje zakaz ubiegania się o zamówienie określony w art. 5k Rozporządzenia Rady (UE) nr 2022/576 z dnia 8 kwietnia 2022 r. w sprawie zmiany rozporządzenia (UE) nr 833/2014 dotyczącego środków ograniczających w związku z działaniami Rosji destabilizującymi sytuację na Ukrainie, zgodnie z którym zakazuje się udzielania wszelkich zamówień publicznych na rzecz lub z udziałem:
 - obywateli rosyjskich lub osób fizycznych lub prawnych, podmiotów lub organów z siedzibą w Rosji;
 - osób prawnych, podmiotów lub organów, do których prawa własności bezpośrednio lub pośrednio w ponad 50 % należą do podmiotu, o którym mowa w powyższym tirecie; lub
 - osób fizycznych lub prawnych, podmiotów lub organów działających w imieniu lub pod kierunkiem podmiotu, o którym mowa w dwóch powyższych tiretach, w tym podwykonawców, dostawców lub podmiotów, na których zdolności polega się w rozumieniu dyrektyw w sprawie zamówień publicznych, w przypadku gdy przypada na nich ponad 10 % wartości zamówienia;
 - 3) wobec którego są podejmowane inne prawem przewidziane środki o charakterze sankcyjnym, niż te określone w pkt 1);
 - 4) który w zakresie przedmiotu zamówienia oferuje wyroby pochodzące lub które zostały wywiezione z Białorusi lub Federacji Rosyjskiej.
7. Niezależnie od innych dokumentów wymienionych w SWZ Wykonawca zobowiązany jest do złożenia wraz z ofertą oświadczenia, którego wzór stanowi **Załącznik nr 3 do SWZ**. Oświadczenie składane jest przez Wykonawcę w celu wykazania braku podstaw wykluczenia, o których mowa w punkcie powyżej. W przypadku wspólnego ubiegania się o zamówienie przez Wykonawców, oświadczenie składa każdy z Wykonawców wspólnie ubiegających się o zamówienie.

8. Jeżeli Wykonawca nie złożył oświadczenia, o którym mowa w ustępie powyżej, lub złożone oświadczenie jest niekompletne lub zawiera błędy, Zamawiający wezwie Wykonawcę do jego złożenia, poprawienia lub uzupełnienia w wyznaczonym terminie.
9. Zamawiający zastrzega sobie prawo weryfikacji braku podstaw do wykluczenia, o których mowa w ust. 5, w dostępnych rejestrach, zarówno w toku postępowania o udzielenie zamówienia, jak i w toku wykonywania Umowy.
Ocena warunków spełnienia udziału w postępowaniu zostanie dokonana metodą spełnia/nie spełnia na podstawie złożonych przez Wykonawców, a wymaganych przez Zamawiającego dokumentów.

VI. Zamawiający żąda przedłożenia wraz z ofertą od każdego z Wykonawców:

1. **W celu wykazania braku podstaw do wykluczenia z postępowania o udzielenia zamówienia:**
 - 1) **oświadczenia o braku podstaw do wykluczenia**, złożonego na Formularzu ofertowym,
 - 2) **aktualnego odpisu z właściwego rejestru**, jeżeli odrębne przepisy wymagają wpisu do rejestru wystawionego nie wcześniej niż **6 miesięcy** przed upływem terminu składania ofert, a dla Wykonawców, którzy prowadzą działalność na podstawie innych dokumentów - ten dokument,
 - 3) **oświadczenie** dotyczące rozwiązań w zakresie przeciwdziałania wspierania agresji na Ukrainę zgodnie z **Załącznikiem nr 3 do SWZ**,
Jeżeli Wykonawca ma siedzibę lub miejsce zamieszkania poza terytorium Rzeczypospolitej Polskiej, zamiast dokumentów, o których mowa w pkt 2) składa dokumenty wystawione w kraju, w którym ma siedzibę lub miejsce zamieszkania. Terminy określone w punktach 2) stosuje się odpowiednio.
 - 4) **dowód wniesienia wadium.**
2. **W celu wykazania spełnienia warunków udziału w postępowaniu:**
 - 1) **oświadczenia o spełnieniu warunków udziału w postępowaniu**, złożone na Formularzu ofertowym,
 - 2) **pełnomocnictwa** do podpisywania Elektronicznego Formularza Ofertowego oraz załączników w imieniu Wykonawcy, jeżeli upoważnienie do podpisywania oferty nie wynika z przedstawionych dokumentów. Pełnomocnictwo do złożenia oferty musi być pod rygorem nieważności opatrzone kwalifikowanym podpisem elektronicznym przez mocodawcę – ważne na dzień złożenia oferty.
 - 3) dokumenty i oświadczenia wymienione w **Załączniku nr 1 do SWZ**.
3. **Pozostałe dokumenty:**
 - 1) **oświadczenie** dotyczące przedmiotu oferty, iż oferowany wyrób spełnia wymagania prawa polskiego i Unii Europejskiej w zakresie wprowadzenia na rynek i do użytku w podziemnych wyrobiskach zakładów górniczych w warunkach istniejących zagrożeń **zgodnie z Załącznikiem nr 4 do SWZ**,
 - 2) **Certyfikat** wyrobu potwierdzający możliwość transportu oferowanymi przewodami tłoczonymi oraz trójnikami gazów inertnych, wydany przez jednostkę certyfikującą z którego treści wynika, że wyrób spełnia wymagania bezpieczeństwa uwzględniające postanowienia ustawy „Prawo geologiczne i górnicze” oraz wymagania zawarte w aktach wykonawczych wydanych z delegacji tej ustawy, obowiązującej w dniu wydania certyfikatu i można stosować je w podziemnych wyrobiskach zakładów górniczych ze stopniem „a”, „b”, „c” niebezpieczeństwa wybuchu metanu oraz klasie „A” i „B” zagrożenia wybuchem pyłu węglowego, np. certyfikat uprawniający do oznaczania wyrobu znakiem bezpieczeństwa.

UWAGA:

- a) **Certyfikaty przedstawione przez Wykonawcę w ofercie muszą być ważne w dniu składania ofert.**
- b) **W przypadku braku ważności złożonego wraz z ofertą certyfikatu na cały okres realizacji zamówienia, Wykonawca zobowiązany jest dostarczyć do Węgłokoks Kraj S.A. KWK „Bobrek - Piekary” Bytom ul. Konstytucji 76 aktualny obowiązujący certyfikat. Dostarczony certyfikat musi dotyczyć wyrobu zaoferowanego przez Wykonawcę w ofercie przetargowej.**
- 3) Dokumentacja techniczna lub techniczno-ruchowa lub Instrukcja stosowania produktu (wyrobu) opracowana przez producenta w wersji papierowej.
- 4) Sprawozdania z badań ciśnieniowych przeprowadzonych przez akredytowane laboratoria, obejmujące maksymalne średnice i ciśnienia potwierdzające spełnienie wymagań dotyczących parametru wytrzymałości na wymagane ciśnienie.

VII. Zamawiający żąda przedłożenia od Wykonawcy, który złożył najkorzystniejszą ofertę (najwyżej ocenioną tj. zawierającą najniższą cenę lub najkorzystniejszy bilans ceny oraz innych kryteriów oceny ofert) – na wezwanie Zamawiającego

1. **W celu wykazania braku podstaw do wykluczenia z postępowania o udzielenia zamówienia oraz spełnienia warunków udziału w postępowaniu:**

- 1) **aktualnego zaświadczenia właściwego naczelnika urzędu skarbowego** potwierdzające, że Wykonawca nie zalega z opłacaniem podatków lub zaświadczenie, że uzyskał przewidziane prawem zwolnienie, odroczenie lub rozłożenie na raty zaległych płatności lub wstrzymanie w całości wykonania decyzji właściwego organu - wystawione nie wcześniej niż **3 miesiące** przed upływem terminu składania ofert,
 - 2) **aktualnego zaświadczenia właściwego oddziału Zakładu Ubezpieczeń Społecznych lub Kasy Rolniczego Ubezpieczenia Społecznego** potwierdzające, że Wykonawca nie zalega z opłacaniem składek na ubezpieczenia zdrowotne i społeczne, lub potwierdzenie, że uzyskał przewidziane prawem zwolnienie, odroczenie lub rozłożenie na raty zaległych płatności lub wstrzymanie w całości wykonania decyzji właściwego organu - wystawione nie wcześniej niż **3 miesiące** przed upływem terminu składania ofert,
Jeżeli Wykonawca ma siedzibę lub miejsce zamieszkania poza terytorium Rzeczypospolitej Polskiej, zamiast dokumentów, o których mowa w pkt 1) i 2) składa dokumenty wystawione w kraju, w którym ma siedzibę lub miejsce zamieszkania. Terminy określone w punktach 1) i 2) stosuje się odpowiednio
2. **Pozostałe dokumenty:**
- 1) Oświadczenie Wykonawcy /członka konsorcjum o posiadaniu statusu M/Ś/D przedsiębiorcy, nr NIP i adresu właściwego urzędu skarbowego – zgodnie z **Załącznikiem nr 5** do SWZ.
Uwaga: w przypadku złożenia oferty wspólnej oświadczenie powinien złożyć każdy Wykonawca (członek konsorcjum);

Zamawiający wezwie Wykonawcę, który złożył najkorzystniejszą ofertę do złożenia stosownych dokumentów w terminie wskazanym w wezwaniu.

VIII. Wymagania dodatkowe, gdy kilka podmiotów składa wspólnie ofertę.

1. Wykonawcy mogą wspólnie ubiegać się o udzielenie Zamówienia, w tym przypadku ponoszą solidarną odpowiedzialność za wykonanie umowy i jeżeli dotyczy wniesienie zabezpieczenia należytego wykonania umowy.
2. W przypadku, o którym mowa w ust. 1 Wykonawcy ustanawiają pełnomocnika do reprezentowania ich w postępowaniu o udzielenie Zamówienia, albo reprezentowania w postępowaniu i zawarcia umowy w sprawie Zamówienia. Wszelką korespondencję związaną z prowadzonym postępowaniem Zamawiający będzie prowadził wyłącznie z ustanowionym pełnomocnikiem.
3. W przypadku, kiedy ofertę składa kilku Wykonawców wspólnie, oferta oraz wszystkie załączniki muszą być podpisane przez pełnomocnika ustanowionego przez tych Wykonawców lub osoby reprezentujące poszczególnych wykonawców składających ofertę wspólną.
4. W przypadku, kiedy kilku Wykonawców składa ofertę wspólnie, do oferty należy załączyć:
 - 1) **pełnomocnictwo**, podpisane przez upoważnionych przedstawicieli wszystkich pozostałych Wykonawców,
 - 2) wystawiony indywidualnie dla każdego z Wykonawców **aktualny odpis z właściwego rejestru**, jeżeli odrębne przepisy wymagają wpisu do rejestru, wystawiony nie wcześniej niż **6 miesięcy** przed upływem terminu składania ofert, a dla Wykonawców, którzy prowadzą działalność na podstawie innych dokumentów - ten dokument,
 - 3) **Oświadczenie Wykonawcy** dotyczące rozwiązań w zakresie przeciwdziałania wspierania agresji na Ukrainę zgodnie z **Załącznikiem nr 3 do SWZ**,
 - 4) dokumenty i oświadczenia wystawione indywidualnie dla każdego z Wykonawców potwierdzające, że nie zalega z uiszczaniem podatków, opłat, składek na ubezpieczenie społeczne i zdrowotne albo że uzyskał przewidziane prawem zwolnienie, odroczenie lub rozłożenie na raty zaległych płatności lub wstrzymanie w całości wykonania decyzji właściwego organu,
 - 5) Oświadczenie Wykonawcy /członka konsorcjum o posiadaniu statusu M/Ś/D przedsiębiorcy, nr NIP i adresu właściwego urzędu skarbowego – zgodnie z **Załącznikiem nr 5** do SWZ.
 - 6) oświadczenie o solidarnej odpowiedzialności za wykonanie przedmiotu zamówienia złożone indywidualnie przez każdego z Wykonawców – zgodnie z **Załącznikiem nr 6 do SWZ**,
 - 7) kopię umowy konsorcjum
5. Wykonawcy wspólnie ubiegający się o udzielenie Zamówienia muszą wykazać, że warunki dotyczące wiedzy i doświadczenia, potencjału technicznego, osób zdolnych do wykonania Zamówienia lub zdolności finansowych spełniają łącznie i na tą okoliczność załączyć odpowiednie dokumenty (jeśli są wymagane). Jeżeli jeden z Wykonawców spełnia określone przez Zamawiającego warunki można przedłożyć tylko dokumenty jego dotyczące.
6. W przypadku wnoszenia wadium w formie gwarancji lub poręczeń przez Wykonawców wspólnie ubiegających się o udzielenie Zamówienia z treści gwarancji musi wynikać, że odnosi się ona zarówno do zleciodawcy gwarancji, jak również do wszystkich pozostałych Wykonawców wspólnie ubiegających się o udzielenie Zamówienia.

IX. Zasady składania ofert.

1. Wykonawca może złożyć tylko 1 ofertę.

2. Ofertę wraz z załącznikami należy złożyć w formie elektronicznej za pomocą platformy EFO udostępnionej na stronie: <https://efo.coig.biz>. Do EFO należy dołączyć wymagane załączniki, zapisane w formacie PDF, o rozmiarze max. 250 MB.

Uwaga:

Formularz ofertowy w wersji elektronicznej dostępny jest po kliknięciu na link zamieszczony na stronie internetowej w Profilu Nabywcy. Wymagania techniczne: komputer klasy PC z jednym z następujących systemów operacyjnych: Windows 8, Windows 10 (bez wsparcia dla Windows 7, Windows XP, Vista), Windows 11, przeglądarka internetowa z włączoną obsługą JavaScript: Microsoft Edge, Mozilla Firefox od wersji 50 (bez wsparcia dla wersji beta), zainstalowane darmowe oprogramowanie JAVA (JRE) – zgodnie z zaleceniami ze strony dostawcy Java, minimalna rozdzielczość ekranu wymagana do poprawnego wyświetlania 1366x786.

3. Oferta może być złożona w jednym lub kilku plikach, każdy podpisany przez osoby uprawnione do ich podpisania kwalifikowanym podpisem elektronicznym.
4. Przed złożeniem oferty zaleca się wykonanie testu podpisu elektronicznego na Platformie EFO. Możliwość wykonania testu podpisu elektronicznego na Platformie EFO jest dostępna po zalogowaniu - po kliknięciu "Moje konto" / "Zabezpieczenia" / "Podpis elektroniczny". W przypadku wystąpienia problemów ze złożeniem podpisu należy skontaktować się bezpośrednio z Administratorem Platformy EFO poprzez formularz kontaktowy zamieszczony pod adresem <https://efo.coig.biz/index/kontakt> (formularz kontaktowy dotyczy zgłoszeń problemów związanych m.in. z podpisem elektronicznym).
5. Oferta oraz wszystkie załączniki muszą być sporządzone w języku polskim, a dokumenty sporządzone w innym języku winny być przetłumaczone przez Wykonawcę na język polski i wraz z tłumaczeniem dołączone przez Wykonawcę do oferty.
6. Wszystkie dokumenty i oświadczenia (załączniki) składane przez Wykonawcę powinny być złożone w formie oryginału lub kopii poświadczonych za zgodność z oryginałem przez Wykonawcę lub przez osoby upoważnione do jego reprezentowania.
7. Składana na Platformie EFO oferta elektroniczna oraz odpowiednio oznaczone dokumenty wymagają opatrzenia kwalifikowanym podpisem elektronicznym. System nie będzie umożliwiał złożenia niepodpisanych elektronicznie dokumentów bądź ofert.
8. Wykonawcy, którzy dysponują podpisem elektronicznym wystawionym przez zagraniczny podmiot certyfikujący, zobowiązani są dostarczyć Administratorowi Platformy EFO wzór takiego podpisu przed rozpoczęciem procesu składania oferty.
9. Treść oferty musi odpowiadać treści SWZ lub specyfikacji technicznej.
10. **Oferta składa się z:**
 - 1) Elektronicznego Formularza Ofertowego.
 - 2) oświadczeń i dokumentów o których mowa w części VI - VIII SWZ, składanych w terminach opisanych w pkt VI – VIII SWZ,
 - 3) pełnomocnictwa wskazującego, iż osoba występująca w imieniu Wykonawcy lub Wykonawca występujący w imieniu Wykonawców wspólnie ubiegających się o udzielenie zamówienia, jest do tego upoważniona, jeżeli nie wynika to z dokumentów potwierdzających zasady reprezentacji. Pełnomocnictwo do złożenia oferty musi być pod rygorem nieważności udzielone poprzez opatrzenie go kwalifikowanym podpisem elektronicznym przez mocodawcę.
11. Jeżeli Wykonawca zamierza zamieścić w ofercie informacje będące tajemnicą przedsiębiorstwa w rozumieniu przepisów o zwalczaniu nieuczciwej konkurencji (Dz. U. z 2022 r., poz. 1233) dokumenty zawierające tajemnicę przedsiębiorstwa należy w wersji elektronicznej dołączyć jako oddzielne pliki. Pliki powinny zawierać w nazwie zwrot „tajemnica przedsiębiorstwa”. Tajemnica przedsiębiorstwa nie obejmuje informacji powszechnie znanych lub tych, których treść każdy zainteresowany może legalnie poznać. W szczególności nie można zastrzec: nazwy i adresu Wykonawcy, informacji dotyczących ceny, terminu wykonania zamówienia, okresu gwarancji i warunków płatności.

X. Wadium.

1. **Zamawiający żąda od Wykonawców wniesienia wadium w wysokości : 6 650,00 zł**
2. Wykonawca wnosi wadium w jednej lub kilku następujących formach:
 - 1) w pieniądzu,
 - 2) w poręczeniach lub gwarancjach bankowych,
 - 3) w gwarancjach ubezpieczeniowych,
 - 4) w innej formie za zgodą Zarządu WĘGŁOKOKS KRAJ S.A.
 - 5) poręczeniach udzielanych przez podmioty, o których mowa w art. 6b ust. 5 pkt 2 ustawy z dnia 9 listopada 2000 r. o utworzeniu Polskiej Agencji Rozwoju Przedsiębiorczości.
3. Termin ważności wadium musi odpowiadać co najmniej terminowi związania oferta.
4. Zamawiający dopuszcza złożenie wadium w innej formie niż pieniądź w postaci elektronicznej opatrzonej przez Wystawcę poręczenia/gwarancji kwalifikowanym podpisem elektronicznym.
5. Potwierdzenie wniesienia wadium (w pieniądzu lub w innej formie) należy dołączyć do oferty składanej w formie elektronicznej.

6. Wadium w pieniądzu należy wpłacać przelewem na **konto bankowe WĘGŁOKOKS KRAJ S.A. BGŻ BNP PARIBAS nr rachunku: 71 1600 1055 1849 6184 9000 0001** najpóźniej do dnia i godziny składania ofert z wpisaniem na dowodzie wpłaty hasła: *Wadium do postępowania nr sprawy: PRZZ/3644, pn.: Dostawa instalacji do inertyzacji zrobów zawałowych likwidowanych ścian wydobywczych dla WĘGŁOKOKS KRAJ S.A. KWK Bobrek-Piekar.*
7. Koszty prowizji bankowych z tytułu wpłaty wadium ponosi Wykonawca.
8. Wadium wniesione w pieniądzu będzie uznane przez Zamawiającego za wniesione prawidłowo tylko po wpłynięciu żądanej kwoty na wskazany rachunek bankowy przed terminem składania ofert.
9. Wadium wniesione w pieniądzu Zamawiający przechowuje na rachunku bankowym.
10. Wykonawca zamierzający złożyć wadium w formie zaliczenia wierzytelności składa oświadczenie o wyrażeniu zgody na zaliczenie wierzytelności przysługujących podmiotowi do WĘGŁOKOKS KRAJ S.A. ul. Gen. J. Ziętka, 42-940 Piekary Śląskie z dopiskiem Pion Finansowy. Pion Finansowy sprawdza możliwość zaliczenia wierzytelności na poczet wadium przyjmując zasadę, iż na poczet wadium podlegają zaliczeniu wyłącznie należności z terminem wymagalności przypadającym minimum na 1 dzień przed planowanym terminem otwarcia ofert. Po pozytywnej weryfikacji Pion Finansowy blokuje należności w systemie. Oświadczenie potwierdzone przez Dyrektora ds. Finansowych lub Głównego Księgowego, stanowić będzie dowód wniesienia wadium i jest składane przez Wykonawcę wraz z ofertą przetargową. Wzór oświadczenia dotyczącego wniesienia wadium w formie zaliczenia wierzytelności przysługujących Wykonawcy ubiegającemu się o udzielenie zamówienia stanowi **Załącznik nr 7 do SWZ.**
11. Zamawiający zwraca wadium wszystkim wykonawcom niezwłocznie po wyborze oferty najkorzystniejszej, lub unieważnieniu postępowania z wyjątkiem wykonawcy, którego oferta została wybrana za najkorzystniejszą. Wykonawcy, którego oferta została wybrana, jako najkorzystniejsza, Zamawiający zwraca wadium niezwłocznie po zawarciu umowy oraz wniesieniu zabezpieczenia należytego wykonania umowy, jeżeli jego wniesienia żądano. Zamawiający zwraca niezwłocznie wadium, na wniosek Wykonawcy, który wycofał ofertę przed upływem terminu składania ofert.
12. Wadium zwraca się w tej samej formie, w jakiej zostało wniesione.
13. **Zamawiający może zatrzymać wadium wraz z odsetkami, jeżeli:**
 - 1) Wykonawca odmówił podpisania umowy w sprawie Zamówienia na warunkach określonych w postępowaniu o udzielenie zamówienia (złożonej ofercie).
 - 2) Wykonawca nie wniósł zabezpieczenia należytego wykonania umowy, jeżeli żądanie to było objęte Specyfikacją Warunków Zamówienia,
 - 3) Zawarcie umowy stało się niemożliwe z przyczyn leżących po stronie Wykonawcy.
 - 4) Wykonawca wycofał ofertę po terminie otwarcia ofert.
 - 5) Wykonawca zmienił ofertę, przy czym przez zmianę oferty nie należy rozumieć:
 - a) zmian - składników stanowiących kryteria oceny ofert - uzyskanych w toku negocjacji/licytacji ustnej/aukcji elektronicznej, z zastrzeżeniem, że nie mogą one być mniej korzystne niż w złożonej ofercie,
 - b) zmian - składników stanowiących kryteria oceny ofert - uzyskanych w toku uzgodnień ostatecznych prowadzonych po negocjacjach/licytacji ustnej/aukcji elektronicznej,
 - c) zmian korzystnych dla Zamawiającego, jeżeli nie dotyczą kryteriów oceny ofert,
 - 6) Wykonawca, który złożył najkorzystniejszą ofertę i na wezwanie Zamawiającego nie uzupełnił dokumentów, o których mowa w § 27 z uwzględnieniem ust. 3 Regulaminu.
14. Po upływie terminu związania ofertą nie przysługuje prawo zatrzymania wadium
15. Jeżeli zachodzą podstawy do zatrzymania wadium w odniesieniu do części Zamówienia/zadania/ oferty częściowej zatrzymaniu podlega wadium odpowiadające tej części.
16. **W przypadku wnoszenia wadium w formie gwarancji lub poręczeń przez Wykonawców wspólnie ubiegających się o udzielenie zamówienia z treści gwarancji musi wynikać, że odnosi się ona zarówno do zleconodawcy gwarancji, jak również do wszystkich pozostałych Wykonawców wspólnie ubiegających się o udzielenie zamówienia.**
17. Wadium w innej formie niż w pieniądzu musi zawierać bezwzględne i nieodwołalne zobowiązanie podmiotu udzielającego gwarancji/poręczenia do wypłaty kwoty wadium w przypadkach wymienionych w Regulaminie.

XI. Zabezpieczenie należytego wykonania umowy.

Zamawiający odstępuje od wniesienia zabezpieczenia należytego wykonania umowy

XII. Sposób uzyskania ceny ostatecznej.

1. Oferta ostateczna uzyskiwana jest:
 - a) spośród złożonych ofert,
 - b) w drodze aukcji elektronicznej wg zasad określonych w SWZ,
 - c) licytacji ustnej, Wykonawcy, którzy nie uczestniczą w licytacji w formie ustnej przeprowadzonej w sposób wskazany przez Zamawiającego powinni złożyć ofertę ostateczną za pośrednictwem poczty elektronicznej z zastrzeżeniem, iż wiadomość elektroniczna o dokonanej zmianie powinna zostać dostarczona przed terminem licytacji określonym w zaproszeniu. W przypadku braku odpowiedzi na zaproszenie do licytacji Komisja Przetargowa przyjmuje ofertę wstępną jako ostateczną,
 - d) negocjacji.



2. Do aukcji elektronicznej, licytacji ustnej, negocjacji Zamawiający nie zaprasza Wykonawców, którzy w ocenie Komisji przetargowej nie spełniają warunków udziału w postępowaniu lub ich oferta podlega odrzuceniu.
3. Zamawiającemu przysługuje prawo przeprowadzenia uzgodnień ostatecznych warunków realizacji Zamówienia z Wykonawcą, który złożył najkorzystniejszą ofertę - bez względu na ustalony wcześniej sposób uzyskania ceny ostatecznej. Dopuszcza się przeprowadzenie uzgodnień w formie pisemnej, elektronicznej (np.: mail, portal aukcyjny), telefonicznej.

XIII. Zasady wyboru najkorzystniejszej oferty z zastosowaniem aukcji elektronicznej – jeżeli dotyczy.

1. Zamawiający może przeprowadzić aukcję elektroniczną, jeżeli do postępowania zostaną złożone co najmniej 2 oferty nie podlegające odrzuceniu. W tym przypadku aukcja elektroniczna zostanie przeprowadzona pod adresem: <https://lain3-weglokoks.coig.biz/>. Wykonawca zobowiązany jest zalogować się pod powyższym adresem w systemie Aukcje elektroniczne.
2. Zamawiający, w toku aukcji elektronicznej, stosować będzie kryterium ceny.
3. Wymagania sprzętowe:
 - 1) komputer klasy PC z dostępem do Internetu,
 - 2) przeglądarka internetowa:
 - a) Internet Explorer 6.0 lub wyższa,
 - b) Mozilla Firefox 3.5 lub wyższa,
 - c) włączona obsługa JavaScript i obiektów ActiveX.
4. Informacje dotyczące aukcji elektronicznej zostaną przekazane wraz z zaproszeniem do udziału w aukcji.
5. Do aukcji elektronicznej nie zostaną zaproszeni Wykonawcy, którzy nie spełnią warunków udziału w postępowaniu lub ich oferta podlega odrzuceniu.
6. W przypadku Wykonawcy niebiorącego udziału w aukcji elektronicznej jako ostateczną przyjmuje się złożoną ofertę.
7. Zamawiający zastrzega sobie prawo do unieważnienia i powtórzenia aukcji, o ile z przyczyn leżących w szczególności po jego stronie aukcja obarczona jest wadą. O terminie rozpoczęcia nowej aukcji Zamawiający powiadomi w sposób określony w SWZ.
8. **W sprawach dotyczących przebiegu aukcji a w szczególności obsługi funkcjonalnej portalu należy kontaktować się: COIG S.A. ul. Mikołowska 100 40-065 Katowice tel. +48 32 757 4444 lub na adres e-mail: zgloszenie@coig.pl.**

XIV. Kryterium oceny oferty.

1. Kryterium oceny jest najniższa cena - 100 %
2. Ocenie według kryterium zostaną poddane jedynie oferty nie podlegające odrzuceniu.
3. Za najkorzystniejszą ofertę dla kryterium cena - zostanie uznana oferta Wykonawcy, który zaoferuje najniższą cenę realizacji zamówienia.
4. Oferta najkorzystniejsza może zostać wybrana w toku aukcji elektronicznej, licytacji ustnej lub negocjacji. Celem uzyskania ostatecznej ceny Zamawiający przewiduje możliwość przeprowadzenia uzgodnień prowadzących do obniżenia cen z Wykonawcą, który złożył najkorzystniejszą ofertę. Zaproponowanie w toku uzgodnień mniej korzystnych dla Zamawiającego warunków i cen zostanie potraktowane jako zmiana oferty.

XV. Warunki umowy.

1. Istotne dla Stron postanowienia, które zostaną wprowadzone do treści zawieranej umowy, zostały określone w **Załączniku Nr 8** do SWZ.
2. Zamawiający przewiduje możliwość dokonania zmiany postanowień umowy w przypadkach określonych w Istotnych postanowieniach, które zostaną wprowadzone do umowy.
3. Umowa może zostać zawarta po upływie terminu związania ofertą, jeżeli Wykonawca wyrazi zgodę na zawarcie umowy na warunkach określonych w złożonej ofercie.

XVI. Warunki płatności.

Termin płatności wynosi **30 dni** kalendarzowych od daty wpływu faktury do WĘGŁOKOKS KRAJ S.A. wystawionej po wykonaniu przedmiotu zamówienia w całości lub w części, na podstawie dokumentu potwierdzającego należyte wykonanie przedmiotu zamówienia w całości lub części np. protokołu odbioru przedmiotu zamówienia potwierdzonego przez WEGŁOKOKS KRAJ S.A. Wyklucza się stosowanie zaliczek i przedpłat.

XVII. Związanie ofertą.

1. Wykonawca jest związany ofertą do upływu terminu określonego w SWZ, jednak nie dłużej niż 60 dni od daty otwarcia ofert. Bieg terminu związania ofertą rozpoczyna się wraz z upływem terminu składania ofert.
2. Rozstrzygnięcie postępowania wraz z zawarciem umowy może nastąpić po upływie terminu związania ofertą i nie jest wymagane jego przedłużanie. Niemniej jednak, jeżeli Zamawiający uzna to za zasadne, jest

uprawniony do wystąpienia do Wykonawców z wnioskiem o przedłużenie terminu związania ofertą o okres do 60 dni.

XVIII. Termin składania ofert.

1. Ofertę wraz z załącznikami należy złożyć w formie elektronicznej poprzez Elektroniczny Formularz Ofertowy w terminie do dnia 27.12.2023 r. do godz. 8:30

2. Koszty opracowania oferty oraz uczestnictwa w postępowaniu ponosi Wykonawca.
3. System Elektronicznego Formularza Ofertowego nie dopuszcza możliwości złożenia oferty po upływie terminu składania ofert.
4. Wykonawca może przed upływem terminu do składania ofert zmienić lub wycofać ofertę.
5. Zmiana lub wycofanie oferty po upływie terminu do składania ofert skutkuje odrzuceniem oferty.
6. Przez zmianę oferty nie należy rozumieć:
 - 1) zmian składników stanowiących kryteria oceny ofert - uzyskanych w toku negocjacji z zastrzeżeniem że nie mogą one być mniej korzystne niż w złożonej ofercie,
 - 2) zmian - składników stanowiących kryteria oceny ofert - uzyskanych w toku uzgodnień ostatecznych prowadzonych po negocjacjach / aukcji elektronicznej,
 - 3) zmian korzystnych dla Zamawiającego, jeżeli nie dotyczą kryteriów oceny ofert.

UWAGA:

Na etapie składania oferty, należy uwzględnić czas niezbędny do złożenia oferty oraz weryfikacji prawidłowości użytych podpisów elektronicznych przez system informatyczny.

XIX. Otwarcie ofert.

1. Otwarcie ofert nastąpi w dniu 27.12.2023 r. o godz. 9:00

2. Otwarcie ofert jest niejawne i następuje bezpośrednio po upływie terminu ich składania z tym, że dzień, w którym upływa termin składania ofert, jest dniem ich otwarcia.
3. Informacja z otwarcia ofert jest przekazywana wszystkim Wykonawcom drogą elektroniczną na adres e-mail wskazany w złożonej ofercie.

XX. Sposób przekazywania oświadczeń, wniosków, zawiadomień i informacji w postępowaniu.

1. Zamawiający ustala następujący sposób komunikowania się:

1) Wykonawcy z Zamawiającym:

- a) zapytania do SWZ, uzupełnianie dokumentów, wyjaśnienia treści ofert, dokumentów, pozostałe oświadczenia i wnioski:
 - drogą elektroniczną poprzez narzędzia umieszczone na platformie Elektronicznego Formularza Ofertowego,
- b) składanie dokumentów na wezwanie Zamawiającego, uzupełnianie dokumentów, wyjaśnienia treści ofert lub dokumentów składanych wraz z ofertą:
 - w formie elektronicznej opatrzone kwalifikowanym podpisem elektronicznym poprzez Platformę EFO na elektroniczne wezwanie w określonym przez Zamawiającego terminie.

2) Zamawiający z Wykonawcami:

a) zawiadomienia, wezwania oraz informacje będzie przekazywał Wykonawcom: drogą elektroniczną:

- poprzez narzędzia umieszczone na platformie Elektronicznego Formularza Ofertowego,
- poprzez zamieszczenie zawiadomień lub informacji dotyczących postępowania na stronie internetowej w profilu nabywcy <https://dostawcy-weglokoks.coig.biz/>,
- na adres poczty elektronicznej wskazany w ofercie.

2. Zamawiający i Wykonawca, na żądanie każdej ze stron, niezwłocznie potwierdzą fakt otrzymania informacji przesłanej drogą elektroniczną.

3. Osobą udzielającą informacji ze strony Zamawiającego jest:

Agnieszka Pentrys, e-mail: a.pentrys@weglokokskraj.pl

Wyjaśnienia udzielane są od poniedziałku do piątku w godz. od 07:00 do 15:00.

XXI. Zasady udzielania wyjaśnień i modyfikacji SWZ.

1. Wykonawca może zwrócić się do Zamawiającego o wyjaśnienie treści SWZ poprzez narzędzia umieszczone na platformie Elektronicznego Formularza Ofertowego. Zamawiający niezwłocznie udzieli wyjaśnień, chyba, że prośba o wyjaśnienie treści specyfikacji wpłynęła do Zamawiającego na mniej niż **3 dni** przed terminem składania ofert.
2. Treść zapytań (bez ujawniania źródła zapytania) wraz z wyjaśnieniami Komisja Przetargowa umieszcza na stronie internetowej Zamawiającego.
3. Brak odpowiedzi oznacza podtrzymanie stanowiska zawartego w SWZ.

4. W uzasadnionych przypadkach Zamawiający może przed upływem terminu składania ofert zmodyfikować treść SWZ. Jeżeli zmiana ta jest istotna, w szczególności dotyczy kryteriów oceny ofert, warunków udziału w postępowaniu lub sposobu oceny ich spełnienia, Zamawiający może przedłużyć termin składania ofert o czas niezbędny na wprowadzenie zmian w ofertach. Dokonaną w ten sposób modyfikację Komisja Przetargowa umieszcza na stronie internetowej.
5. **W przypadku modyfikacji treści Formularza Ofertowego przed terminem składania ofert, jeśli Wykonawca złożył już elektroniczną ofertę otrzyma powiadomienie o konieczności zweryfikowania złożonej oferty, w kontekście jej kompletności i zgodności. Na platformie EFO oferta Wykonawcy zostanie oznaczona statusem 'nieaktualna' (złożona w poprzedniej wersji Formularza). Wykonawca powinien dokonać aktualizacji złożonej oferty w oparciu o zaprezentowany wykaz zmian wprowadzonych w formularzu ofertowym i wysłać ją ponownie do Zamawiającego. W przypadku nie dokonania aktualizacji złożona elektroniczna oferta pozostaje wiążąca.**

XXII. Komisja Przetargowa poprawia w ofercie.

Komisja Przetargowa poprawia w ofercie:

- 1) oczywiste omyłki pisarskie oraz omyłki rachunkowe, z uwzględnieniem konsekwencji rachunkowych dokonanych poprawek - niezwłocznie powiadamiając o tym Wykonawcę.
- 2) inne omyłki polegające na niezgodności oferty z SWZ, niezwłocznie powiadamiając o tym Wykonawcę i wyznaczając termin na wyrażenie zgody na ich poprawienie, chyba że akceptacja zmian wynika z wyjaśnień udzielonych przez Wykonawcę na podstawie § 27 ust. 1 pkt. 4 Regulaminu.

XXIII. Przetwarzanie danych osobowych.

Realizując obowiązek informacyjny wynikający z art. 13 ust. 1 i 2 Rozporządzenia Parlamentu Europejskiego i Rady (UE) 2016/679 z dnia 27 kwietnia 2016 r. w sprawie ochrony osób fizycznych w związku z przetwarzaniem danych osobowych i w sprawie swobodnego przepływu takich danych oraz uchylenia dyrektywy 95/46/WE (ogólne rozporządzenie o ochronie danych), Dz.U.U.E.L.2016.119.1 – dalej: RODO, Zamawiający informuje, iż:

- 1) Administratorem danych osobowych Wykonawcy jak również osób wskazanych w ust. 4 poniżej jest WĘGŁOKOKS KRAJ S.A., z siedzibą w Piekarach Śląskich (41-940) przy ul. gen. J. Ziętka, wpisana do Rejestru Przedsiębiorców prowadzonego przez Sąd Rejonowy w Gliwicach, X Wydział Gospodarczy Krajowego Rejestru Sądowego, KRS 0000955885, kapitał zakładowy 173 321 000,00 złotych opłacony w całości, będąca podatnikiem od towarów i usług posiadająca numer identyfikacji podatkowej NIP 653-000-48-65, REGON 270034633, BDO 000012274, e-mail: sekretariat@weglokoksokraj.pl, www.weglokoksokraj.pl, zwaną dalej Administratorem.
- 2) Dane kontaktowe do Administratora:
 - a) adres korespondencyjny: Węglkokoks Kraj S.A., ul. gen. J. Ziętka, 41-940, Piekary Śląskie;
 - b) adres poczty elektronicznej: przetwarzaniedanych@weglokoksokraj.pl, sekretariat@weglokoksokraj.pl.
- 3) Dane Wykonawcy oraz osób wskazanych w ust. 4 poniżej będą przetwarzane w celu:
 - a) Przeprowadzenia postępowania o udzielenie zamówienia;
 - b) Wyboru najkorzystniejszej oferty oraz udzielania zamówienia poprzez zawarcie umowy;
 - c) Przechowywania dokumentacji postępowania o udzielenie zamówienia na wypadek przeprowadzenia kontroli przez uprawnione organy i podmioty;
 - d) Realizacji prawnie uzasadnionego interesu przez Administratora polegającego na dochodzeniu swoich praw lub ochrony przed roszczeniami wobec Administratora,
 - e) Realizacji przez Administratora obowiązków wynikających z przepisów prawa w tym np. przepisów prawa podatkowego (w szczególności ustawy o podatku od osób prawnych, ustawy o podatku od towarów i usług, ustawy o podatku akcyzowym, Ordynacji podatkowej), przepisów ustawy o rachunkowości,
 - f) Dokonywania analiz rynkowych, opracowywania strategii i prognoz oraz promowania produktów oferowanych przez Administratora.
 - g) Przekazania dokumentacji postępowania o udzielenie zamówienia do archiwum.
- 4) Przetwarzanie przekazanych przez Wykonawcę danych osobowych może dotyczyć danych osobowych Wykonawcy, osób reprezentujących Wykonawcę, pełnomocników, prokurentów lub pracowników Wykonawcy jak również osób współpracujących z Wykonawcą.
- 5) Przetwarzanie danych osobowych osób wymienionych w ust. 4 powyżej dokonywane będzie na podstawie:
 - a) art. 6 ust. 1 lit. b) RODO. tj. przetwarzanie jest niezbędne do wykonania umowy, której stroną jest osoba, której dane dotyczą lub do podjęcia działań na żądanie osoby, której dane dotyczą, przed zawarciem umowy (podstawa ta znajdzie zastosowanie do przetwarzania danych osobowych osób będących stronami umowy),
 - b) art. 6 ust. 1 lit. c) RODO tj. przetwarzanie jest niezbędne do wypełnienia obowiązku prawnego ciążącego na administratorze, a wynikającego w szczególności z przepisów prawa podatkowego, ustawy o rachunkowości,
 - c) art. 6 ust. 1 lit. f) RODO – przetwarzanie jest niezbędne do celów wynikających z prawnie

- uzasadnionego interesu Administratora (podstawa ta znajdzie zastosowanie do przetwarzania m.in. danych osobowych osób będących reprezentantami stron umowy, osób wyznaczonych do kontaktów roboczych oraz odpowiedzialnych za koordynację i realizację umowy jak również przetwarzania danych celem dochodzenia przez administratora roszczeń lub obrony przed roszczeniami, dokonywania analiz rynkowych, opracowywania strategii i prognoz oraz promowania produktów oferowanych przez administratora).
- 6) Odbiorcą danych osobowych osób, o których mowa w ust. 4 powyżej mogą być podmioty którym Administrator udostępnia dane osobowe niezbędne do świadczenia usług na rzecz Administratora na podstawie zawieranych umów tj. m.in. podmioty dostarczające i utrzymujące infrastrukturę teleinformatyczną, świadczące usługi ochroniarskie, archiwizacji, prawne, księgowość, podatkowe, tłumaczenia, audytowe, ubezpieczeniowe, transportowe, niszczenia dokumentów, podmioty świadczące usługi: pocztowe, kurierskie. Dane mogą zostać również udostępnione podmiotom lub organom, którym Administrator jest zobowiązany udostępnić dane na podstawie powszechnie obowiązujących przepisów prawa.
 - 7) Dane osobowe będą przetwarzane przez okres poprzedzający zawarcie umowy (na etapie udziału w postępowaniu o udzielenie zamówienia), a w przypadku zawarcia z danym Wykonawcą umowy również w trakcie wykonania umowy, a po jej zakończeniu będą przetwarzane przez okres wynikający ze szczególnych przepisów prawa (m.in. kodeksu cywilnego, prawa podatkowego). Dane przetwarzane w związku z możliwością dochodzenia roszczeń lub obrony przed roszczeniami będą przetwarzane do czasu przedawnienia roszczeń, zgodnie z przepisami ogólnymi, a w szczególności Kodeksem cywilnym lub do czasu prawomocnego zakończenia postępowania.
 - 8) Osobom, o których mowa w ust. 4 powyżej przysługują następujące prawa:
 - e) prawo dostępu do danych osobowych tj. uzyskania od Administratora potwierdzenia, czy przetwarzane są dane osobowe. Jeżeli ma to miejsce, dana osoba jest uprawniona do uzyskania dostępu do swoich danych osobowych oraz uzyskania następujących informacji: o celach przetwarzania, kategoriach danych osobowych, informacji o odbiorcach lub kategoriach odbiorców, którym dane zostały lub zostaną ujawnione, o planowanym okresie przechowywania danych lub kryteriach ich ustalania, o prawie do żądania sprostowania, usunięcia lub ograniczenia przetwarzania danych osobowych oraz do wniesienia sprzeciwu wobec takiego przetwarzania (art. 15 RODO);
 - f) prawo do uzyskania kopii danych osobowych, które podlegają przetwarzaniu. Wydanie pierwszej kopii jest bezpłatne. Za wszelkie kolejne kopie Administrator może pobrać opłatę w rozsądnej wysokości wynikającej z kosztów administracyjnych. Jeżeli dana osoba wystąpi o wydanie kopii drogą elektroniczną i jeżeli nie zaznaczy inaczej, informacji udziela się w powszechnie stosowanej formie elektronicznej (art. 15 ust. 3 RODO);
 - g) prawo do sprostowania danych, które są nieprawidłowe lub żądania uzupełnienia niekompletnych danych osobowych z uwzględnieniem celów przetwarzania (art. 16 RODO);
 - h) prawo do usunięcia danych tj. w przypadku spełnienia jednej z przesłanek, o których mowa w art. 17 ust. 1 RODO, dana osoba posiada prawo do żądania usunięcia swoich danych osobowych. Prawo to nie dotyczy jednak sytuacji, o których mowa w art. 17 ust. 2 RODO;
 - i) prawo do ograniczenia przetwarzania – w przypadkach o których mowa w art. 18 ust. 1 RODO dana osoba posiada prawo do ograniczenia przetwarzania danych;
 - j) prawo do przenoszenia danych tj. otrzymania w ustrukturyzowanym, powszechnie używanym formacie nadającym się do odczytu maszynowego danych osobowych, które zostały dostarczone Administratorowi oraz żądania przesłania tych danych innemu administratorowi, jeżeli dane są przetwarzane na podstawie zgody lub umowy zawartej z Wykonawcą oraz jeżeli dane są przetwarzane w sposób zautomatyzowany (art. 20 RODO);
 - k) prawo do wniesienia sprzeciwu co do przetwarzania danych osobowych w prawnie uzasadnionych celach Administratora, z przyczyn związanych ze szczególną sytuacją danej osoby, w tym wobec profilowania. W takiej sytuacji Administrator nie może już przetwarzać tych danych osobowych, chyba że wykaże istnienie ważnych prawnie uzasadnionych podstaw do przetwarzania danych, nadrzędnych wobec interesów, praw i wolności danej osoby lub podstawy do ustalenia, dochodzenia lub obrony roszczeń (art. 21 RODO).
 - 9) Wykonawca Posiada prawo do wniesienia skargi do Prezesa Urzędu Ochrony Danych Osobowych, jeżeli uzna, że przetwarzanie danych osobowych narusza przepisy RODO.
Dane kontaktowe Urzędu:
Urząd Ochrony Danych Osobowych
ul. Stawki 2, 00-193 Warszawa
email: kancelaria@uodo.gov.pl
 - 10) Podanie przez Wykonawcę danych jest dobrowolne, ale niezbędne celem dopuszczenia do udziału w postępowaniu o udzielenie zamówienia. W przypadku braku podania niezbędnych danych osobowych nie będzie możliwe wzięcie udziału w postępowaniu o udzielenie zamówienia.
 - 11) Zgodnie z art. 14 RODO Wykonawca zobowiązuje się wykonać w imieniu Administratora (Zamawiającego) obowiązek informacyjny wobec osób, o których mowa w ust. 4 powyżej, a w przypadku zmiany tych osób również wobec tych osób, przekazując im treść niniejszej klauzuli

informacyjnej, wskazując jednocześnie tym osobom Wykonawcę jako źródło pochodzenia danych osobowych, którymi dysponował będzie Administrator (Zamawiający) - (jeżeli dotyczy).

XXIV. Informacje dodatkowe.

1. Zamawiający nie dopuszcza prowadzenia rozliczeń w walutach obcych.
2. Zamawiający może żądać przedstawienia oryginału lub notarialnie poświadczonej kopii dokumentu, jeżeli złożona przez Wykonawcę kopia dokumentu będzie nieczytelna lub budząca wątpliwości co do jej prawdziwości.
3. Informację o wyniku postępowania Zamawiający niezwłocznie zamieści na stronie internetowej Zamawiającego.
4. Zgodnie z § 39 ust.1 Regulaminu dokumentacja z postępowania podlega udostępnianiu na zasadach określonych w Regulaminie.

Załączniki:

1/	Załącznik nr 1	–	Zakres rzeczowy przedmiotu zamówienia.
2/	Załącznik nr 2	–	Formularz ofertowy.
3/	Załącznik nr 3	–	Oświadczenie Wykonawcy dotyczące rozwiązań w zakresie przeciwdziałania wspierania agresji na Ukrainę.
4/	Załącznik nr 4	–	Oświadczenie Wykonawcy.
5/	Załącznik nr 5	–	Oświadczenie o posiadaniu statusu M/Ś/D przedsiębiorcy.
6/	Załącznik nr 6	–	Oświadczenie Wykonawcy wspólnie ubiegającego się o zamówienie.
7/	Załącznik nr 7	–	Oświadczenie Wykonawcy o posiadanych wierzytelnościach pieniężnych.
8/	Załącznik nr 8	–	Istotne postanowienia, które wprowadzone zostaną do umowy.

Bytom, dnia 19.12.2023 r.

Przewodniczący Komisji Przetargowej



Jarosław Pyka

ZATWIERDZAM

PEŁNOMOCNIK
KWK „Dobry Piekary”
Dyrektor Kopalni
Kierownik Urzędu Górnictwa
Andrzej Ziółkowski

podpis osoby upoważnionej

PEŁNOMOCNIK
KWK „Dobry Piekary”
Naczelny
Z-ca Kierownika Urzędu Górnictwa
Cezariusz Srokosz

podpis osoby upoważnionej

RADCA PRAWNY

mgr Roman Wolny
KT 1509



ZAKRES RZECZOWY PRZEDMIOTU ZAMÓWIENIA

I. Przedmiot zamówienia:

Dostawa instalacji do inertyzacji zrobów zawałowych likwidowanych ścian wydobywczych dla WĘGŁOKOKS KRAJ S.A. KWK Bobrek-Piekary.

II. Lokalizacja miejsca świadczenia dostawy:

Węgłokoks Kraj S.A. KWK „Bobrek-Piekary”

III. Obowiązki i zakres odpowiedzialności Wykonawcy:

- a) Wykonawca zobowiązany jest dostarczyć przedmiot zamówienia zgodny ze złożoną ofertą.
- b) Dostarczenie przez Wykonawcę towaru nastąpi do wskazanego przez Zamawiającego miejsca w terminach określonych w zamówieniach w godzinach od 06:00 do 13:00, chyba, że uzgodniono inną godzinę dostawy. Towar winien zostać wydany Zamawiającemu w opakowaniu zwyczajowo przyjętym dla danego rodzaju towaru i sposobu przewozu.
- c) Wykonawca dostarczy przedmiot zamówienia transportem własnym i na koszt własny do WĘGŁOKOKS KRAJ S.A. KWK Bobrek - Piekary, Ruch Bobrek, ul. Konstytucji 76, 41-905 Bytom.
- d) Towar winien być oznakowany w sposób umożliwiający jego łatwą identyfikację.
- e) Koszt oznakowania towaru wliczony jest w cenę towaru.
- f) Braki w dostawach towaru, Zamawiający zobowiązany jest podać Wykonawcy do wiadomości pisemnie, faxem lub pocztą elektroniczną w terminie do 3 dni roboczych od ich ujawnienia. Wykonawca winien w ciągu 3 dni roboczych od powiadomienia zająć stanowisko, co do braków w towarze.
- g) Jeżeli zajęcie stanowiska nie nastąpi w tym terminie to brakujący towar Zamawiający będzie uważał za niedostarczony.
- h) Koszt opakowania nie przewidzianego do zwrotu wliczony jest w cenę towaru.
- i) Wykonawca zobowiązany jest do odbioru opakowań zwrotnych własnym transportem i na własny koszt. Zamawiający powiadomi Wykonawcę drogą faksową lub elektroniczną o możliwości odbioru opakowań w terminie do 60 dni od dnia przyjęcia towaru.
- j) Jeżeli Wykonawca po upływie 70 dni od dnia powiadomienia o możliwości odbioru opakowań zwrotnych, nie dokona ich odbioru, Zamawiający ma prawo: dostarczenia opakowania zwrotnego do siedziby Wykonawcy na koszt Wykonawcy, zgodnie z cennikiem przewoźnika, lub unieszkodliwienia opakowania zwrotnego na koszt Wykonawcy.
- k) Wykonawca zobowiązany jest dostarczyć fabrycznie nowy przedmiot zamówienia, nie wykazujący wad i usterek technicznych.
- l) Wykonawca zobowiązany jest do zgłoszenia Zamawiającemu gotowości dostawy przedmiotu zamówienia z min. 1 dniowym wyprzedzeniem (telefonicznie lub faxem) w terminie uwzględniającym konieczność przeprowadzenia czynności odbiorczych.

IV. Obowiązki Zamawiającego

- 1) Zamawiający zobowiązany jest do złożenia zamówienia drogą elektroniczną (e-mail). Zamówienie winno określać:
 - identyfikatory umowy,
 - sygnaturę postępowania o udzielenie zamówienia,
 - datę i numer zamówienia,
 - przedmiot zamówienia,
 - ilości i jednostki miar,
 - ceny jednostkowe netto,
 - ogólną wartość netto zamówienia,
 - termin realizacji zamówienia,
 - miejsce dostawy.
- 2) Ze strony Zamawiającego osobą odpowiedzialną za realizację umowy są osoby wymienione w zawartej umowie lub branżysta sporządzający zamówienie.
- 3) Zamawiający zapewnia środki techniczne związane z rozładunkiem i magazynowaniem przedmiotu zamówienia.



V. Realizacja przedmiotu zamówienia :

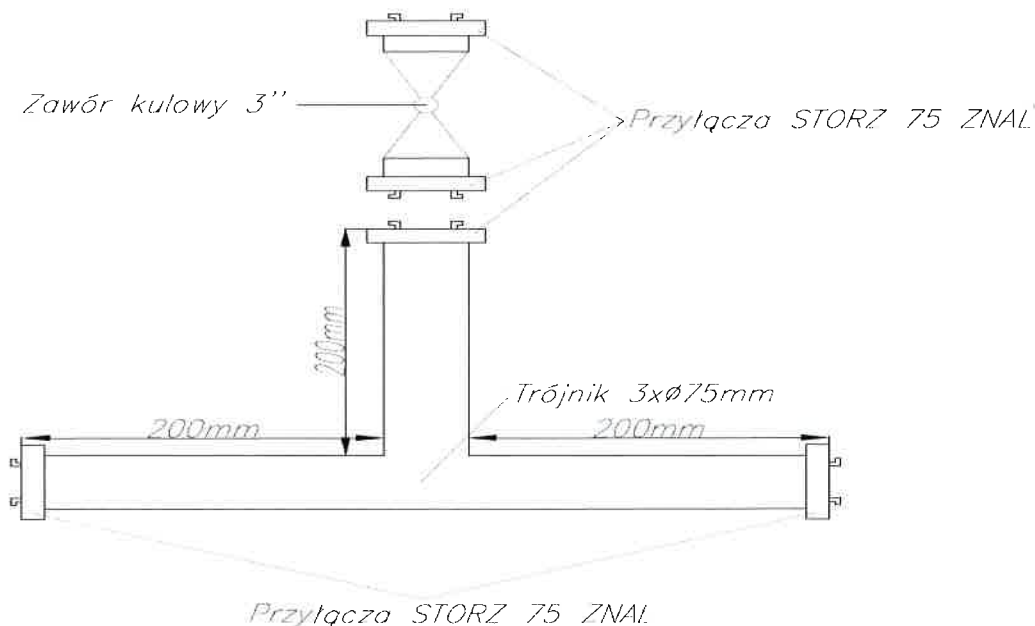
- 1) Termin realizacji zamówienia: od daty zawarcia umowy do 30.06.2024r.
- 2) Przedmiot zamówienia należy dostarczyć do Węglkoks Kraj S.A. KWK Bobrek – Piekary, Ruch Bobrek.
- 3) Termin płatności wynosi 30 dni kalendarzowych od daty wpływu faktury do Węglkoks Kraj S.A. wystawionej po wykonaniu przedmiotu zamówienia, na podstawie dokumentu potwierdzającego należyte wykonanie przedmiotu zamówienia np. protokołu odbioru przedmiotu zamówienia potwierdzonego przez Węglkoks Kraj S.A. Zamawiający dopuszcza fakturowanie częściowe.
- 4) Nie dopuszcza się podwykonawstwa przedmiotu zamówienia.

VI. Wymagania prawne i wymagane parametry techniczno-użytkowe:**1) Przedmiot zamówienia musi spełniać wymagania prawne:**

- a) Ustawy z dnia 9 czerwca 2011 r. - Prawo geologiczne i górnicze (Dz. U. z 2023 r. poz. 633, t.j. z dnia 27.01.2023 r.) wraz z aktami wykonawczymi obowiązującymi w dniu wykonania zamówienia, w tym rozporządzenie Ministra Energii z dnia 23 listopada 2016 r. w sprawie szczegółowych wymagań dotyczących prowadzenia ruchu podziemnych zakładów górniczych (Dz.U. z 2017 r. poz. 1118 wraz z późn. zm.),
- b) Ustawy z dnia 12 grudnia 2003 r. o ogólnym bezpieczeństwie produktów (Dz. U. 2021 poz. 222 t.j. z dnia 02.02.2021).
- c) W przypadku zmian aktów prawnych, związanych z realizacją niniejszego postępowania, przedmiot dostawy musi spełniać uwarunkowania prawne, obowiązujące w dniu dostawy.

2) Wymagane parametry techniczno – użytkowe oferowanych przewodów tłocznych oraz trójników:

- a) Średnica wewnętrzna - 75 mm \pm 1,6 mm,
- b) Długość - 10000 mm \pm 2mm (dotyczy tylko przewodów tłocznych),
- c) Ciśnienie robocze dla gazów inertnych - min. 1,5 MPa,
- d) Temperatura pracy w zakresie -30°C \pm +60°C,
- e) Dopuszczalne stosowanie w wyrobiskach podziemnych zakładów górniczych ze stopniem „a”, „b”, „c” niebezpieczeństwa wybuchu metanu oraz klasie „A” i „B” zagrożenia wybuchem pyłu węglowego,
- f) Przystosowanie do przesyłu gazów inertnych,
- g) Przewody tłoczne muszą być obustronnie wyposażone w przyłącza typu STORZ ZNAL.
- h) Trójniki muszą być jednostronnie wyposażone w zawór kulowy 3” oraz trójstronnie zakończone przyłączami typu STORZ ZNAL (zgodnie z szkicem technicznym załączonym do specyfikacji).

Szkic poglądowy trójnika \varnothing 75mm

- i) Każdy element dostarczonego przewodu tłoczego powinien być zabezpieczony kołpakami przed przedostaniem się zanieczyszczeń podczas transportu,
- j) Każdy przewód tłoczny powinien być oznakowany w sposób trwały, oznakowanie winno posiadać co najmniej następujące dane:
 - nazwa i znak wytwórcy
 - rok produkcji
 - ciśnienie robocze



VII. Wymagane dokumenty, które należy załączyć do oferty:

- 1) Oświadczenie dotyczące przedmiotu oferty, iż oferowany wyrób spełnia wymagania prawa polskiego i Unii Europejskiej w zakresie wprowadzenia na rynek i do użytku w podziemnych wyrobiskach zakładów górniczych w warunkach istniejących zagrożeń.
- 2) Certyfikat wyrobu potwierdzający możliwość transportu oferowanymi przewodami tłocznymi oraz trójnikami gazów inertnych, wydany przez jednostkę certyfikującą z którego treści wynika, że wyrób spełnia wymagania bezpieczeństwa uwzględniające postanowienia ustawy „Prawo geologiczne i górnicze” oraz wymagania zawarte w aktach wykonawczych wydanych z delegacji tej ustawy, obowiązującej w dniu wydania certyfikatu i można stosować je w podziemnych wyrobiskach zakładów górniczych ze stopniem „a”, „b”, „c” niebezpieczeństwa wybuchu metanu oraz klasie „A” i „B” zagrożenia wybuchem pyłu węglowego, np. certyfikat uprawniający do oznaczania wyrobu znakiem bezpieczeństwa.

UWAGA:

- a) Certyfikaty przedstawione przez Wykonawcę w ofercie muszą być ważne w dniu składania ofert.
- b) W przypadku braku ważności złożonego wraz z ofertą certyfikatu na cały okres realizacji zamówienia, Wykonawca zobowiązany jest dostarczyć do Węgłokoks Kraj S.A. KWK „Bobrek - Piekary” Bytom ul. Konstytucji 76 aktualny obowiązujący certyfikat. Dostarczony certyfikat musi dotyczyć wyrobu zaoficerowanego przez Wykonawcę w ofercie przetargowej.
- 3) Dokumentacja techniczna lub techniczno-ruchowa lub Instrukcja stosowania produktu (wyrobu) opracowana przez producenta w wersji papierowej.
- 4) Sprawozdania z badań ciśnieniowych przeprowadzonych przez akredytowane laboratoria, obejmujące maksymalne średnice i ciśnienia potwierdzające spełnienie wymagań dotyczących parametru wytrzymałości na wymagane ciśnienie.

VIII. Wymagane dokumenty, które należy dostarczyć wraz z przedmiotem Zamówienia:**1) Przy pierwszej Dostawie/Usłudze/Robocie budowlanej:**

- a) Certyfikat wyrobu wydany przez jednostkę certyfikującą, z którego treści wynika, że wyrób spełnia wymagania bezpieczeństwa uwzględniające postanowienia ustawy „Prawo geologiczne i górnicze” oraz wymagania zawarte w aktach wykonawczych wydanych z delegacji tej ustawy, obowiązującej w dniu wydania certyfikatu i można stosować je w podziemnych wyrobiskach zakładów górniczych ze stopniem „a”, „b”, „c” niebezpieczeństwa wybuchu metanu oraz klasie „A” i „B” zagrożenia wybuchem pyłu węglowego, np. certyfikat uprawniający do oznaczania wyrobu znakiem bezpieczeństwa.
- b) Dokumentacja techniczna lub techniczno-ruchowa lub Instrukcja stosowania produktu (wyrobu) opracowana przez producenta w wersji papierowej lub elektronicznej

2) Przy każdej Dostawie/Usłudze/Robocie budowlanej:

- a) Świadcstwo jakości zawierające między innymi: nazwę wytwórcy wyrobu, nr partii, ilość, nazwę i adres odbiorcy (Zamawiającego), datę produkcji.
- b) Dokument gwarancyjny.
- c) Dowód dostawy WZ wraz z wykazem kompletacji każdej dostawy.

IX. Wymagania dotyczące okresu gwarancji i rękojmi za wady:

Gwarancja: min. 12 miesięcy od daty odbioru przedmiotu zamówienia przez magazyn Zamawiającego.
Rękojmia: min. 24 miesiące od daty odbioru przedmiotu zamówienia przez magazyn Zamawiającego.

Z-ca Kierownika
Działu Wentylacji

Jarosław Pyka

FORMULARZ OFERTOWY**Wykonawca**

Pełna nazwa Wykonawcy	
Forma prawna	
Siedziba Wykonawcy (adres)	
Kraj	
Kod pocztowy, miasto	
Poczta	
Województwo	
NIP	
REGON	

Uczestnicy Konsorcjum (Jeżeli dotyczy)

	Nazwa firmy / forma prawna	Adres siedziby	NIP / REGON
Lider:			NIP: REGON:
Uczestnik:			NIP: REGON:
Uczestnik:			NIP: REGON:
Uczestnik:			NIP: REGON:

Osoba	Imię i nazwisko	Adres e-mail	Telefon
prowadząca postępowanie			
upoważniona do składania ofert w aukcji			

Oferta do:
WĘGŁOKOKS KRAJ SPÓŁKA AKCYJNA
z siedzibą w:
41-940 Piekary Śląskie ul. Gen. Jerzego Ziętka

W związku z ogłoszeniem postępowania o udzielenie zamówienia w trybie *postępowanie niepubliczne - konkurs ofert* pt.:
Dostawa instalacji do inertyzacji zrobów zawalonych likwidowanych ścian wydobywczych dla WĘGŁOKOKS KRAJ S.A. KWK Bobrek-Piekary.
 oferujemy wykonanie przedmiotu zamówienia zgodnie z wymaganiami określonymi przez Zamawiającego w Specyfikacji Warunków Zamówienia za cenę:

Załącznik Nr 2 do SWZ

Data:

Numer postępowania: PRZZ/3644

Załącznik nr: 2

Część zamówienia nr 1		Ilość	Cena Jedn. netto	VAT	Wartość netto	Wartość brutto
1.1	Węże tłoczne DN75X1000	100,000 kompl.		zł		zł
1.2	Trójnik DN75	50,000 kompl.		zł		zł
		Razem wartość części nr 1				

Łączna wartość oferty netto

Łączna wartość oferty brutto

1. **Oświadczam, że** Wykonawca składający niniejszą ofertę, a w przypadku oferty wspólnej każdy Wykonawca składający ofertę wspólną:

- podał cenę ofertową obejmującą cały zakres przedmiotu zamówienia opisany przez Zamawiającego w SWZ,
- podał cenę ofertową zawierającą wszystkie koszty, które będą poniesione w celu należytego wykonania przedmiotu zamówienia,
- akceptuje proponowany przez Zamawiającego termin płatności wynagrodzenia należnego na podstawie umowy, który wynosi **30 dni kalendarzowych od daty wpływu faktury** do Zamawiającego wystawionej na podstawie stosownego dokumentu np. odbioru przedmiotu zamówienia potwierdzonego przez Zamawiającego.
- oferuje termin realizacji zamówienia oraz okres gwarancji zgodnie z wymaganiami SWZ,
- oferowany przedmiot zamówienia jest wolny od wad prawnych i nie narusza praw osób trzecich,
- oferowany przedmiot zamówienia spełnia wszystkie wymagania określone w Załączniku nr 1 do SWZ,
- zapoznał się z SWZ oraz akceptuje jej postanowienia, w tym istotne postanowienia, które zostaną wprowadzone do umowy -bez zastrzeżeń,
- zapoznał się z wyciągiem z *Regulaminu udzielania zamówień w WĘGŁOKOKS KRAJ S.A.* oraz Instrukcją dla Wykonawców, zamieszczonymi na stronie <https://dostawcy-weglokoks.coig.biz/>, oraz że w przypadku zawarcia umowy, zapoznam osoby realizujące umowę po stronie Wykonawcy z ww. Instrukcją.

2. Wykonawca składający niniejszą ofertę, a w przypadku oferty wspólnej każdy Wykonawca składający ofertę wspólną **oświadcza, że:**

- nie zalegam z uiszczaniem podatków, opłat lub składek na ubezpieczenia społeczne i zdrowotne (z wyjątkiem przypadków gdy Wykonawcy uzyskali przewidziane prawem zwolnienie, odroczenie, rozłożenie na raty zaległych płatności lub wstrzymanie w całości wykonania decyzji właściwego organu);
- nie znajdują się w stanie likwidacji lub upadłości (za wyjątkiem Wykonawców, którzy po ogłoszeniu upadłości zawarli układ zatwierdzony prawomocnym postanowieniem sądu, jeżeli układ nie przewiduje zaspokojenia wierzycieli poprzez likwidację majątku upadłego).

3. **Oświadczam, że** Wykonawca składający niniejszą ofertę, a w przypadku oferty wspólnej każdy Wykonawca składający ofertę wspólną, spełnia warunki udziału w postępowaniu określone w SWZ oraz nie zachodzą wobec niego podstawy wykluczenia z postępowania określone w SWZ.

4. **Oświadczenie podmiotów składających wspólną ofertę:** Oświadczam w imieniu Wykonawców składających ofertę, że w przypadku zawarcia umowy na wykonanie przedmiotu zamówienia, Wykonawcy składający wspólną ofertę będą ponosić solidarną odpowiedzialność za niewykonanie lub nienależyte wykonanie zobowiązania.

5. **Oświadczam, że** jestem związany ofertą przez okres **60 dni**.

Nr sprawy PRZZ/3644

Załącznik nr 3 do SWZ

Miejscowość: _____

dnia _____

Dostawa instalacji do inertyzacji zrobów zawałowych likwidowanych ścian wydobywczych dla WĘGŁOKOKS KRAJ S.A. KWK Bobrek-Piekary.

OŚWIADCZENIE WYKONAWCY*

Działając w imieniu Wykonawcy
[nazwa/firma],

NIP [.....] niniejszym oświadczam, że :

1. w stosunku do reprezentowanego przeze mnie Wykonawcy:

- nie zachodzi przesłanka wykluczenia z postępowania określona w art. 7 ustawy z dnia 13 kwietnia 2022 r. o szczególnych rozwiązaniach w zakresie przeciwdziałania wspieraniu agresji na Ukrainę oraz służących ochronie bezpieczeństwa narodowego (Dz. U. z 2023 r. poz.1497 z późn. zm.);
- nie istnieje zakaz udzielania zamówienia określony w art. 5k Rozporządzenia Rady (UE) nr 2022/576 z dnia 8 kwietnia 2022 r. w sprawie zmiany rozporządzenia (UE) nr 833/2014 dotyczącego środków ograniczających w związku z działaniami Rosji destabilizującymi sytuację na Ukrainie;
- nie są podejmowane inne prawem przewidziane środki o charakterze sankcyjnym, niż te określone powyżej;

2. reprezentowany przeze mnie Wykonawca nie oferuje w zakresie przedmiotu zamówienia wyrobów pochodzących lub które zostały wywiezione z Białorusi lub Federacji Rosyjskiej.

**W przypadku złożenia oferty wspólnej oświadczenie powinien złożyć każdy Wykonawca (Członek Konsorcjum)*



Nr sprawy PRZZ/3644

Załącznik Nr 4 do SWZ

Miejscowość: _____

dnia _____

Nazwa Wykonawcy/ów

Adres siedziby Wykonawcy/ów

OŚWIADCZENIE WYKONAWCY

Oświadczam, że przedmiot zamówienia może być stosowany w podziemnych wyrobiskach metanowych zakładów górniczych, zaliczonych do stopnia „a”, „b” i „c” niebezpieczeństwa wybuchu metanu oraz klasy „A” i „B” wybuchu pyłu węglowego zgodnie z przepisami prawa:

- a) Ustawy z dnia 9 czerwca 2011 r. - Prawo geologiczne i górnicze (j.t. Dz. U. z 2023 r. poz. 633 wraz z późn. zm) wraz z aktami wykonawczymi obowiązującymi w dniu wykonania zamówienia, tym:
- rozporządzenie Ministra Energii z dnia 23 listopada 2016 r. w sprawie szczegółowych wymagań dotyczących prowadzenia ruchu podziemnych zakładów górniczych (Dz.U. z 2017 r. poz. 1118 wraz z późn. zm.),
 - rozporządzenie Ministra Środowiska z dnia 29 stycznia 2013 r. w sprawie zagrożeń naturalnych w zakładach górniczych (j.t. Dz.U. z 2021 r. poz. 1617),
 - rozporządzenia Rady Ministrów z dnia 30 kwietnia 2004 r. w sprawie dopuszczania wyrobów do stosowania w zakładach górniczych (Dz. U. z 2004 r. Nr 99, poz.1003 z późn. zm.),
- b) Ustawy z dnia 30 sierpnia 2002 r. o systemie oceny zgodności (j.t. Dz. U. z 2023 r. poz. 215) wraz z aktami wykonawczymi obowiązującymi w dniu wykonania zamówienia, w tym:
- rozporządzenia Ministra Gospodarki z dnia 21 października 2008 roku w sprawie zasadniczych wymagań dla maszyn (Dz. U. z 2008 r. Nr 199, poz. 1228 wraz z późn. zmianami).
- c) Ustawy z dnia 13 kwietnia 2016 r. o systemach oceny zgodności i nadzoru rynku (t.j. Dz.U. z 2022 r. poz. 1854) wraz z aktami wykonawczymi obowiązującymi w dniu wykonania zamówienia, w tym:
- rozporządzenia Ministra Rozwoju z dnia 6 czerwca 2016 r. w sprawie wymagań dla urządzeń i systemów ochronnych przeznaczonych do użytku w atmosferze potencjalnie wybuchowej (Dz. U. z 2016 r. poz. 817).



Nr sprawy PRZZ/3644

Załącznik Nr 5 do SWZ

Miejscowość: _____

dnia _____

Nazwa Wykonawcy

Adres Wykonawcy

OŚWIADCZENIE WYKONAWCY*1. Wykonawca składający niniejszą ofertę, **oświadcza, że:**

jest czynnym podatnikiem podatku od towarów i usług o numerze identyfikacyjnym NIP:..... i jestem uprawnionym do wystawiania faktur,
lub

jest zwolnionym* podatnikiem podatku od towarów i usług.

* **wybrać właściwą opcję**

2. Wykonawca składający niniejszą ofertę, **oświadcza, że posiada status** **przedsiębiorcy** w rozumieniu ustawy z dnia 8 marca 2013 r. o przeciwdziałaniu nadmiernym opóźnieniom w transakcjach handlowych (Dz.U. z 2023 r. poz. 711 t.j.).3. Wykonawca składający niniejszą ofertę, **oświadcza, że jego właściwym urzędem skarbowym jest:**

nazwa:

adres:

**W przypadku złożenia oferty wspólnej oświadczenie powinien złożyć każdy Wykonawca (Członek Konsorcjum)*



Nr sprawy PRZZ/3644

Załącznik nr 6 do SWZ

Miejscowość _____

Data _____

Nazwa Wykonawcy/ów

Adres siedziby Wykonawcy/ów

**OŚWIADCZENIE WYKONAWCY WSPÓLNIE UBIEGAJĄCEGO
SIĘ O ZAMÓWIENIE**

Oświadczam, że będę ponosił solidarną odpowiedzialność za wykonanie przedmiotu zamówienia.

Wypełnia każdy z Wykonawców wspólnie składających ofertę.



Nr sprawy PRZZ/3644

Załącznik nr 7 do SWZ

NIP

DATA

OŚWIADCZENIE

Niniejszym oświadczamy, że posiadamy wierzytelności pieniężne wobec WĘGŁOKOKS KRAJ S.A. przekraczające wysokość wadium niezbędnego do spełnienia wymagań ofertowych w przetargu pn.

.....
.....
przetarg nr:

przewidywana data otwarcia ofert:

wysokość wymaganego wadium:

Wyżej wymienione wierzytelności wynikają z:

faktury nr z dnia data wymagalności wartość

faktury nr z dnia data wymagalności wartość

faktury nr z dnia data wymagalności wartość

faktury nr z dnia data wymagalności wartość

WARTOŚĆ RAZEM:

Wyrażamy zgodę na zaliczenie wierzytelności wynikających z ww. faktur VAT do kwoty [___] (słownie: (___) stanowiącej równowartość wadium, na poczet wadium wymaganego w postępowaniu pn.: [___]. Oświadczamy, że zaliczenie wierzytelności na poczet wadium uważamy za spełnienie przez WĘGŁOKOKS KRAJ S.A. świadczenia pieniężnego wynikającego z ww. faktur VAT o kwoty [___] dlatego też nie będziemy naliczać odsetek za opóźnienie w zapłacie za okres do dnia zakończenia postępowania o udzielenie zamówienia. Zwrot wadium nastąpi na zasadach określonych w § 19 Regulaminu udzielania zamówień z WĘGŁOKOKS KRAJ S.A.

.....
(pieczęć i podpis osoby/osób upoważnionych do reprezentowania Wykonawcy)

Istotne postanowienia, które zostaną wprowadzone do Umowy

Nr e-RU WĘGLOKOKS KRAJ S.A.

--	--	--	--	--	--	--	--	--	--

Umowa

zawarta w dniur. w Piekarach Śląskich pomiędzy (dalej jako: „Umowa”):
WĘGLOKOKS KRAJ S.A. 41-940 Piekary Śląskie, ul. Gen. Jerzego Ziętka, zarejestrowaną w Sądzie Rejonowym w Gliwicach, X Wydział Gospodarczy i wpisaną do Krajowego Rejestru Sądowego – Rejestru Przedsiębiorstw pod nr KRS 0000955885, NIP: 653-000-48-65, REGON 270034633, BDO: 000012274, wysokość kapitału zakładowego: 173.321.000,00 zł opłacony w całości, zwaną w treści Umowy **Zamawiającym** w imieniu i na rzecz, którego działają:

1.

2.

a

Firmą:

.....
zarejestrowaną w pod numerem KRS, będącą podatnikiem VAT i posiadającą numer identyfikacyjny NIP, REGON wysokość kapitału zakładowego:..... zł, zwaną w treści Umowy **Wykonawcą**, w imieniu i na rzecz którego działają:

1.

2.

§ 1. Podstawa zawarcia Umowy

Podstawę zawarcia Umowy stanowią:

1. Zatwierdzony wynik z przeprowadzonego postępowania w trybie konkursu ofert pn.: **Dostawa instalacji do inertyzacji zrobów zawałowych likwidowanych ścian wydobywczych dla WĘGLOKOKS KRAJ S.A. KWK Bobrek-Piekary, nr sprawy: PRZZ/3644**
2. Specyfikacja Warunków Zamówienia (SWZ).
3. Oferta złożona przez Wykonawcę.

§ 2. Przedmiot Umowy

1. Przedmiotem Umowy jest **Dostawa instalacji do inertyzacji zrobów zawałowych likwidowanych ścian wydobywczych dla WĘGLOKOKS KRAJ S.A. KWK Bobrek-Piekary** na warunkach określonych w niniejszej Umowie.
2. **Wykonawca oświadcza**, że świadczenia przedmiotowych usług odpowiadają wszystkim wymaganiom **Załącznika nr 1** do SWZ.
3. Zakres świadczenia wynikający z Umowy jest tożsamy ze zobowiązaniami zawartymi w ofercie Wykonawcy.
4. Wykonawca oświadcza, że do wykonania Przedmiotu Umowy posiada niezbędne uprawnienia, wiedzę i doświadczenie oraz dysponuje potencjałem technicznym i osobami zdolnymi do wykonania zamówienia, a także znajduje się w sytuacji ekonomicznej i finansowej zapewniającej wykonanie Przedmiotu Umowy.
5. Wykonawca oświadcza, że przedmiot Umowy jest wolny od wad prawnych i fizycznych i nie narusza praw majątkowych i niemajątkowych, znaków handlowych, patentów, praw autorskich osób trzecich oraz jest zgodny ze złożoną ofertą.
6. W przypadku wystąpienia przez osobę trzecią z jakimkolwiek roszczeniem przeciwko Zamawiającemu wynikającym z naruszenia praw autorskich, praw własności przemysłowej lub know-how przez Przedmiot Umowy, Wykonawca poniesie (zwróci Zamawiającemu) wszystkie koszty i wydatki z tym związane, wliczając w to koszty zapłacone przez Zamawiającego na rzecz osób trzecich, których prawa zostały naruszone.

§ 3. Cena i warunki płatności

1. Wartość umowy wynosi/nie przekroczy:
 - 1) **netto** **PLN** (słownie:),
 - 2) ceny jednostkowe usług netto zł:.....
2. Stawka VAT – zgodnie z obowiązującymi przepisami w okresie realizacji Umowy.
3. W przypadku, kiedy zrealizowana wartość Umowy będzie niższa od maksymalnej wartości Umowy, Wykonawcy nie przysługuje jakiegokolwiek wynagrodzenie oraz jakiegokolwiek roszczenie odszkodowawcze
4. Zapłata ceny nastąpi na podstawie prawidłowo wystawionej faktury.
5. Podstawą wystawienia faktury będzie protokół kompletności dostawy, podpisany przez upoważnionych przedstawicieli Zamawiającego i Wykonawcy.
6. Wartość Umowy netto zawiera wszelkie koszty związane z realizacją zamówienia. Wykonawcy nie przysługuje żadne dodatkowe/uzupełniające wynagrodzenie z tytułu realizacji Umowy.
7. W przypadku, gdy z realizacją zamówienia wiążą się obowiązki celne (w tym związane z formalnościami celnymi i zapłatą cła), obowiązki te spoczywają na Wykonawcy.
8. Fakturę za realizację przedmiotu zamówienia Wykonawca wystawi Zamawiającemu - w terminie wynikającym z właściwych przepisów - od daty podpisania dokumentu potwierdzającego wykonanie zamówienia lub upływu terminu upoważniającego Wykonawcę do wystawienia faktury zgodnie z zapisami Umowy.
9. Faktura niespełniająca wymagań określonych w niniejszym paragrafie nie będzie akceptowana przez Zamawiającego.
10. Wykonawca wystawiając fakturę zobowiązany jest do dokonania opisu przedmiotu Umowy w sposób rzetelny, zgodny z Umową i stanem rzeczywistym, a także w sposób zgodny z nazewnictwem stosowanym w Polskiej Klasyfikacji Wyrobów i Usług (PKWiU).
11. W przypadku realizacji przedmiotu Umowy przez Wykonawcę składającego się z wielu podmiotów, wszystkie podmioty działające łącznie jako Wykonawca ponoszą solidarną odpowiedzialność wobec Zamawiającego za realizację przedmiotu Umowy.
12. W przypadku gdy Wykonawcą jest konsorcjum firm Strony zgodnie ustalają, że wszelkie rozliczenia z tytułu realizacji Umowy, tak od strony wzajemnych należności jak i zobowiązań odbywać się będą wyłącznie pomiędzy Zamawiającym, a liderem konsorcjum tj..... Rozliczenia pomiędzy członkami konsorcjum z tytułu realizacji Umowy odbywać się będą w ramach ich wewnętrznych uzgodnień, bez udziału Zamawiającego a zapłata dokonana przez Zamawiającego na rzecz lidera konsorcjum wyczerpuje roszczenia pozostałych członków konsorcjum z tytułu należnego wynagrodzenia za realizację przedmiotu Umowy.
13. Fakturę należy wystawić na: **WĘGŁOKOKS KRAJ S.A., 41-940 Piekary Śląskie, ul. Generała Jerzego Ziętka z dopiskiem w treści - dot. KWK Bobrek-Piekary, Ruch Bobrek** i przesłać na powyższy adres.
14. W przypadku gdy zostało podpisane porozumienie o przesyłaniu faktur drogą elektroniczną, fakturę należy wysyłać na adres wskazany w porozumieniu.
15. Wykonawca jest zobowiązany do dołączenia do wystawionej faktury kopii dokumentu, o którym mowa w ust. 5 a na podstawie którego została wystawiona faktura.
16. Faktury muszą być wystawione w języku i w walucie polskiej, zawierać numer Umowy, pod którym Umowa została wprowadzona do elektronicznego rejestru umów prowadzonym przez Zamawiającego.
17. Wszelkie płatności dokonywane będą przelewem na rachunek rozliczeniowy wskazany przez Wykonawcę na fakturze.
18. Termin płatności faktur dokumentujących zobowiązania wynikające z Umowy wynosi **30 dni** kalendarzowych od daty wpływu faktury do WĘGŁOKOKS KRAJ S.A. wystawionej po wykonaniu przedmiotu zamówienia w całości lub części, na podstawie dokumentu potwierdzającego należyte wykonanie przedmiotu zamówienia w całości lub w części np. protokołu odbioru przedmiotu zamówienia potwierdzonego przez WĘGŁOKOKS KRAJ S.A.
19. Wyklucza się stosowanie zaliczek i przedpłat.
20. Wykonawca dokona zarachowania wpłaty ceny/wynagrodzenia w pierwszej kolejności na poczet należności głównej wskazanej w tytule przelewu (art. 451 § 1 KC nie stosuje się).
21. Numer rachunku rozliczeniowego Wykonawcy będzie wskazywany każdorazowo tylko i wyłącznie na fakturach.
22. Zmiana numeru rachunku rozliczeniowego Wykonawcy umieszczonego na złożonej u Zamawiającego fakturze nie stanowi zmiany Umowy i jest możliwa tylko i wyłącznie poprzez złożenie Zamawiającemu faktury korygującej.
23. Rozporządzanie wierzytelnościami wynikającymi z umowy (należność główna, należność uboczna, w tym odszkodowania, kary umowne i inne), w tym w szczególności zabezpieczenie, zastaw, przewłaszczenie, obciążenie, zbycie) wymagają pisemnej zgody Zamawiającego pod rygorem nieważności.
24. Wykonawca zobowiązany jest do umieszczenia na każdej fakturze informacji o następującej treści: „*Rozporządzanie wierzytelnością wymaga uprzedniej zgody Węgłokoks Kraj S.A.*”.
25. Zapłata faktury korygującej nastąpi w terminie do 30 dni kalendarzowych od daty jej dostarczenia do Zamawiającego, jednak nie wcześniej niż w terminie płatności faktury pierwotnej.
26. Zamawiający jest uprawniony do dokonywania potrąceń wzajemnych wierzytelności wymagalnych i niewymagalnych. Potrącenie umowne wywołuje skutek z chwilą doręczenia oświadczenia przez Zamawiającego o potrąceniu.

27. Strony ustalają jako datę zapłaty przez Zamawiającego datę obciążenia rachunku bankowego Zamawiającego.
28. Zamawiający oświadcza, że będzie realizować płatności za faktury z zastosowaniem mechanizmu podzielonej płatności, tzw. *split payment*.
29. Wykonawca oświadcza, iż numer rachunku rozliczeniowego wskazany na fakturze jest rachunkiem, dla którego zgodnie z rozdziałem 3a ustawy z dnia 29 sierpnia 1997 r. - Prawo bankowe (Dz. U. z 2021.2439 t.j.) prowadzony jest rachunek VAT.
30. W przypadku gdy rachunek rozliczeniowy Wykonawcy nie figuruje w rejestrze podatników VAT prowadzonym przez Szefa Krajowej Administracji Skarbowej, Zamawiający jest uprawniony do złożenia zawiadomienia, o którym mowa w art. 117ba § 3 Ustawy z dnia 29 sierpnia 1997 r. Ordynacja podatkowa (Dz. U. z 2021.1540 t.j.).
31. Zamawiający oświadcza, że jest czynnym podatnikiem podatku od towarów i usług o NIP 653 000 48 65.
32. Wykonawca oświadcza, że
 - 1) jest czynnym podatnikiem podatku od towarów i usług o numerze identyfikacyjnym NIP i jest uprawnionym do wystawiania faktur
 - 2) lub jest zwolnionym podatnikiem podatku od towarów i usług.
33. Jeżeli którakolwiek ze Stron przestanie być czynnym podatnikiem podatku od towarów i usług jest zobowiązana do pisemnego poinformowania o tym drugiej Strony w terminie 7 dni od daty zaistnienia zmiany.
34. Zamawiający oświadcza, że jego właściwym urzędem skarbowym jest Pierwszy Mazowiecki Urząd Skarbowy w Warszawie, ul. Alojzego Felińskiego 2A, 01-513 Warszawa.
35. Wykonawca oświadcza, że jego właściwym urzędem skarbowym jest
36. W przypadku zmiany właściwych urzędów skarbowych wskazanych powyżej Strony zobowiązane są do pisemnego poinformowania drugiej Strony o zmianie w terminie do 7 dni od daty dokonania zmiany.
37. Zamawiający oświadcza, że posiada status dużego przedsiębiorcy w rozumieniu ustawy z dnia 8 marca 2013 r. o przeciwdziałaniu nadmiernym opóźnieniom w transakcjach handlowych (Dz.U. z 2023 r. poz. 711).
38. Wykonawca oświadcza, że posiada status przedsiębiorcy w rozumieniu ustawy z dnia 8 marca 2013 r. o przeciwdziałaniu nadmiernym opóźnieniom w transakcjach handlowych (Dz.U. z 2023 r. poz. 711).
39. Strony zobowiązane są niezwłocznie informować drugą Stronę o każdej zmianie statusu, o którym mowa w ust. 37 i 38 powyżej.

§ 4. Termin realizacji Umowy

Termin realizacji : **od daty podpisania umowy do dnia 30.06.2024r.**

§ 5. Zakres rzeczowy przedmiotowej Umowy oraz obowiązki stron

Zakres rzeczowy oraz obowiązki stron określa **Załącznik nr 1** do Umowy (wg Załącznika nr 1 do SWZ).

§ 6. Nadzór i koordynacja

1. Ze strony Zamawiającego - osobą/osobami upoważnioną/yami oraz odpowiedzialną/yami za nadzór nad realizacją Umowy oraz podpisanie wszelkich *Protokołów odbioru wykonanej usługi* wynikających z niniejszej Umowy jest/są:

..... tel. e-mail:

..... tel. e-mail:

2. Ze strony Wykonawcy - osobą/osobami upoważnioną/yami oraz odpowiedzialną/yami za nadzór nad realizacją Umowy oraz podpisanie wszelkich *Protokołów odbioru wykonanej usługi i* wynikających z niniejszej Umowy jest/są:

..... tel. e-mail:

..... tel. e-mail:

3. Zmiana osób odpowiedzialnych za nadzór nie wymaga formy aneksu. O przeprowadzonej zmianie w zakresie osób odpowiedzialnych za realizację Umowy, wymagane jest powiadomienie drugiej Strony Umowy.

§ 7. Rozwiązanie, odstąpienie lub wypowiedzenie Umowy

1. W przypadku niewykonania lub nienależytego wykonywania zobowiązania wynikającego z Umowy przez jedną ze stron, po wyznaczeniu przez drugą ze stron odpowiedniego dodatkowego terminu do wykonania Umowy, druga strona w przypadku bezskutecznego upływu tego terminu, będzie uprawniona do odstąpienia od umowy *ex nunc (od teraz)*. Jeżeli świadczenia stron są podzielne, a jedna ze stron dopuszcza się zwłoki tylko co do

- części świadczenia, uprawnienie do odstąpienia od Umowy przysługujące drugiej stronie ogranicza się, według jej wyboru albo do tej części, albo do całej reszty nie spełnionego świadczenia. Strona ta może także odstąpić od całości, jeżeli wykonanie częściowe nie miałyby dla niej znaczenia ze względu na właściwość zobowiązania albo ze względu na zamierzony przez nią cel umowy, wiadomy stronie będącej w zwłoce.
2. Zamawiający zastrzega sobie prawo do jednostronnego odstąpienia od Umowy *ex nunc (od teraz)* w przypadku utraty przez Wykonawcę posiadanych uprawnień, do wykonywania działalności lub czynności objętej przedmiotem zamówienia, jeżeli przepisy prawa nakładają obowiązek ich posiadania, w terminie 14 dni od momentu powzięcia wiedzy przez Zamawiającego o tych okolicznościach.
 3. Zamawiającemu przysługuje prawo wypowiedzenia Umowy *ex nunc (od teraz)* z zachowaniem okresu wypowiedzenia wynoszącego 30 dni, określonego w odrębnym oświadczeniu, w przypadku:
 - 1) zmian w strukturze organizacyjnej Zamawiającego, skutkującej tym, że świadczenie objęte Umową nie może być zrealizowane,
 - 2) niewykonywania lub nienależytego wykonywania zamówienia z przyczyn leżących po stronie Wykonawcy, przy czym za:
 - a) niewykonywanie zamówienia rozumie się wielokrotne uchylanie się przez Wykonawcy od realizacji Umowy w całości lub w części;
 - b) nienależyte wykonywanie zamówienia rozumie się wykonywanie zamówienia w sposób niezgodny ze sposobem określonym w Umowie, skutkującym tym, iż uzyskany efekt realizacji zamówienia jest nieprzydatny do konkretnych celów planowanych przez Zamawiającego.
 4. Postanowienia ust. 1-3 nie wyłączają możliwości odstąpienia od Umowy na podstawie przepisów kodeksu cywilnego.

§ 8. Kary umowne

1. Zamawiający może naliczyć Wykonawcy kary umowne:
 - 1) Za odstąpienie od Umowy przez jedną ze Stron z przyczyn leżących po stronie Wykonawcy w wysokości 10% wartości netto niezrealizowanej części Umowy,
 - 2) Za każdy rozpoczęty dzień opóźnienia w realizacji przedmiotu Umowy - w wysokości 0,2% wartości netto niezrealizowanej w terminie części Umowy,
 - 3) Za opóźnienie w usunięciu wad stwierdzonych przy odbiorze lub w okresie gwarancji, liczony od dnia upływu terminu wyznaczonego na usunięcie wad za każdy dzień zwłoki - w wysokości 0,2 % wartości netto przedmiotu Umowy.
2. Wykonawca może naliczyć Zamawiającemu karę umowną:
 - za odstąpienie od Umowy przez jedną ze Stron z przyczyn leżących po stronie Zamawiającego w wysokości 10% wartości netto niezrealizowanej części Umowy, co nie dotyczy przypadków określonych w § 7 „**Rozwiązanie, odstąpienie lub wypowiedzenie Umowy**” ust. 3 pkt a).
3. W przypadku, gdy szkoda spowodowana niewykonaniem lub nienależytym wykonaniem umowy, przekroczy wysokość kar umownych, Zamawiający niezależnie od kar umownych przedstawionych w umowie, zastrzega sobie prawo do dochodzenia odszkodowania uzupełniającego na zasadach ogólnych, określonych w Kodeksie Cywilnym.
4. W przypadku konieczności zlecenia przez Zamawiającego dostawy objętych Umową innemu Wykonawcy w wyniku:
 - 1) zwłoki Wykonawcy w przystąpieniu do realizacji zamówionej dostawy przekraczającej 14 dni,
 - 2) odstąpienia od Umowy z winy Wykonawcy.
 Wykonawca jest zobowiązany do pokrycia ewentualnej różnicy pomiędzy kosztami dostawy zamówionej przez Zamawiającego u innego Wykonawcy, a kosztami dostawy wynikającymi z przedmiotowej Umowy.

§ 9. Nadzór wynikający z zarządzenia środowiskowego

W trakcie realizacji zamówienia Wykonawca zobowiązany jest do przestrzegania przepisów prawa w zakresie ochrony środowiska oraz zapisów Instrukcji dla Wykonawców obowiązującej w WĘGŁOKOKS KRAJ S.A. zamieszczonej na stronie www.weglokoks Kraj.pl w Profilu Nabywcy.

§ 10. Siła wyższa

1. Strony są zwolnione z odpowiedzialności za niewykonanie lub nienależyte wykonanie Umowy, jeżeli jej realizację uniemożliwiły okoliczności siły wyższej.
2. Siłą wyższą stanowi zdarzenie nagle, nieprzewidywalne i niezależne od woli stron uniemożliwiające wykonanie Umowy w całości lub w części na stałe lub na pewien czas, któremu nie można zapobiec ani przeciwdziałać przy zachowaniu należytej staranności.
3. Przejawami siły wyższej są w szczególności:
 - a) klęski żywiołowe np. pożar, powódź, trzęsienie ziemi itp.,
 - b) akty władzy państwowej np. stan wojenny, stan wyjątkowy itp.,
 - c) poważne zakłócenia w funkcjonowaniu transportu,
4. Strony zobowiązują się wzajemnie do niezwłocznego informowania o zaistnieniu okoliczności stanowiącej siłę wyższą, o czasie jej trwania i przewidywanych skutkach dla Umowy.

5. Jeżeli okoliczność siły wyższej ma charakter czasowy, jednak nie dłuższy niż siedem dni, realizacja zobowiązań wynikających z Umowy ulega przesunięciu o okres trwania przeszkody.

§ 11. Przetwarzanie i Ochrona danych osobowych

1. Strony zobowiązują się do ochrony danych osobowych udostępnionych wzajemnie w związku z wykonywaniem niniejszej umowy, w tym do stosowania organizacyjnych i technicznych środków ochrony danych osobowych przetwarzanych w systemach informatycznych zgodnie przepisami prawa, a w szczególności z ustawą o ochronie danych osobowych z dnia 10 maja 2018 r. oraz rozporządzeniem Parlamentu Europejskiego i Rady (UE) 2016/679 z dnia 27 kwietnia 2016 r. w sprawie ochrony osób fizycznych w związku z przetwarzaniem danych osobowych i w sprawie swobodnego przepływu takich danych oraz uchylenia dyrektywy 95/46/WE (dalej jako RODO).
2. Strony zobowiązują się do stosowania wytycznych lub interpretacji, wydanych przez polski organ nadzoru lub unijny organ doradczy zajmujący się ochroną danych osobowych dotyczących przetwarzania i ochrony danych osobowych.
3. Strony oświadczają, że ich pracownicy lub inne osoby posiadające dostęp do danych osobowych zawartych w niniejszej umowie znają przepisy dotyczące ochrony danych osobowych oraz posiadają stosowne upoważnienia uprawniające do przetwarzania danych osobowych.
4. Strony wzajemnie ustalają, iż podstawą prawną przetwarzania danych osobowych osób wyznaczonych do kontaktów roboczych oraz odpowiedzialnych za koordynację i realizację niniejszej umowy jest art. 6 ust. 1 lit. f RODO, co oznacza, że żadna ze Stron nie będzie wykorzystywać tych danych w celu innym niż realizacja umowy.
5. Klauzula informacyjna dotycząca przetwarzania danych osobowych uzyskiwanych od kontrahentów Węgłokoks Kraj S.A., osób ich reprezentujących w tym również od pełnomocników, prokurentów, pracowników, współpracowników dostępna jest na stronie internetowej pod adresem <https://weglokoks Kraj.pl> w zakładce RODO. zobowiązuje się zapoznać z treścią klauzuli, o której mowa w zdaniu poprzednim osoby, o których mowa w ust. 4 powyżej, a w przypadku zmiany tych osób również te osoby.
6. Wszelkie istotne informacje o zasadach przetwarzania przez Strony danych osobowych osób, wskazanych w niniejszej umowie oraz o przysługujących tym osobom prawach w związku z przetwarzaniem ich danych osobowych dostępne są na stronie: <https://weglokoks Kraj.pl> w zakładce RODO oraz

§ 12. Ochrona tajemnic przedsiębiorcy, zachowanie poufności

1. Strony zobowiązują się do zachowania w tajemnicy informacji technicznych, organizacyjnych, handlowych i innych, udostępnionych wzajemnie w związku z wykonywaniem Umowy do niewykorzystywania ich w jakimkolwiek innym celu niż określony w Umowie, a także do zachowania w tajemnicy tych informacji, których ujawnienie osobom trzecim lub wykorzystanie ich przez Strony w innym celu niż przedmiot Umowy, mogłyby narazić interesy Stron w czasie obowiązywania lub po rozwiązaniu Umowy. Wykonawca przyjmuje do wiadomości, że wszystkie dane będące przedmiotem bądź wynikiem przetwarzania na podstawie Umowy są własnością Zamawiającego.
2. Wykonawca zobowiązuje się do usunięcia danych będących własnością Zamawiającego po rozwiązaniu Umowy, przy czym Wykonawca ma prawo zachować po jednej kopii wszystkich dokumentów i informacji pozyskanych w związku z Umową.
3. Wykonawca przyjmuje do wiadomości, że wszystkie dane będące przedmiotem bądź wynikiem przetwarzania na podstawie Umowy są prawnie chronioną tajemnicą Zamawiającego i bez wyraźnej zgody Zamawiającego nie mogą być przez Wykonawcę, jego pracowników lub jakiegokolwiek osoby, za które Wykonawca ponosi prawną odpowiedzialność, poza zakresem Umowy przetwarzane, ani też korygowane czy udostępnione jakiegokolwiek osobie w jakikolwiek sposób.
4. Wykonawca nie jest zobowiązany traktować, jako poufnej, żadnej informacji ujawnionej mu przez Zamawiającego, która:
 - 1) była zgodnie z prawem znana Wykonawcy przed jej ujawnieniem przez Zamawiającego, lub
 - 2) została bez żadnych ograniczeń w zakresie poufności przekazana przez Zamawiającego jakiegokolwiek osobie lub jednostce, lub
 - 3) jest powszechnie znana lub została ujawniona publicznie bez naruszenia niniejszej klauzuli poufności.
5. Ujawnienie informacji stanowiących tajemnicę przedsiębiorstwa jest także dopuszczalne w następujących sytuacjach:
 - 1) Wykonawca może w razie potrzeby dzielić się informacjami związanymi z realizacją Umowy ze swoimi podwykonawcami zaangażowanymi w realizację niniejszej Umowy, z zastrzeżeniem zachowania poufności informacji przez podwykonawców;
 - 2) Wykonawca może ujawniać informacje osobom trzecim, takim jak doradcy i/lub ubezpieczyciele zobowiązani ustawowo do zachowania tajemnicy zawodowej.
 - 3) Wykonawca może ujawniać informacje na żądanie organów państwowych, gdy obowiązek przekazania im takich informacji wynika z przepisów prawa.
6. W sytuacjach, o których mowa w ust. 5, podmioty, które pozyskają informacje, są zobowiązane do zachowania ich poufności.

7. Wykonawca zobowiązuje się, że wszelkie dane i informacje uzyskane w związku z wykonywaniem niniejszej Umowy na temat stanu, organizacji i interesów Zamawiającego nie zostaną ujawnione, udostępnione lub upublicznione ani w części, ani w całości, o ile nie wynika to z innych postanowień Umowy, a jednocześnie nie służy do jej realizacji, z zastrzeżeniem ust. 4 i 5.
8. Wykonawca zobowiązuje się do zastosowania skutecznych środków technicznych i organizacyjnych zapewniających ochronę wszystkich przekazanych informacji i danych zabezpieczając je przed nieupoważnionym dostępem, uszkodzeniem i/lub nieuprawnioną modyfikacją.
9. W przypadku naruszenia przez którąkolwiek ze Stron zasady poufności Strona poszkodowana ma prawo dochodzenia odszkodowania na zasadach ogólnych kodeksu cywilnego.

§ 13. Ochrona informacji niejawnych

W trakcie wykonywania Umowy będą przestrzegane przez Strony zapisy ustawy z dnia 5 sierpnia 2010 r. o ochronie informacji niejawnych (t.j. Dz. U. z 2023 r. poz. 756).

§ 14. Zasady etyki

1. Strony nie mogą naruszać poprzez swoje zachowanie (działanie, znoszenie lub zaniechanie) przepisów obowiązującego prawa. Zakaz ten dotyczy także pracowników, przedstawicieli Wykonawcy oraz innych osób działających w jego imieniu lub na jego rzecz i odnosi się w szczególności do zachowań, które mogą prowadzić do:
 - 1) popełnienia przestępstw określonych w art. 16 ustawy z dnia 28 października 2002 r. o odpowiedzialności podmiotów zbiorowych za czyny zabronione pod groźbą kary (Dz.U. z 2023 r. poz. 659);
 - 2) popełnienia czynów wskazanych w ustawie z dnia 16 kwietnia 1993 roku o zwalczaniu nieuczciwej konkurencji (j.t. Dz. U. z 2022 r., poz. 1233).
2. Wykonawca winien zapobiegać wszelkim nieuczciwym działaniom ze strony swych przedstawicieli. Wykonawca gwarantuje i zobowiązuje się, że nie wręczał i nie wręczy żadnej darowizny lub prowizji; jak również nie zgadzał się i nie zgodzi się na zapłatę prowizji pracownikowi lub przedstawicielowi Zamawiającego w związku z zamówieniem lub Umową.

§ 15. Badania kontrolne (AUDYT)

1. W trakcie wykonywania Umowy Zamawiający zastrzega sobie prawo do audytu, przez jego upoważnionych przedstawicieli. Wykonawca jest zobowiązany poddać się audytowi w terminie i zakresie wskazanym przez Zamawiającego. Audyt może dotyczyć w szczególności:
 - 1) warunków techniczno-organizacyjnych oraz zgodności procesu realizacji Umowy z zapisami mownymi,
 - 2) kwalifikacji i uprawnień pracowników w zakresie zgodności z wymaganiami Zamawiającego,
 - 3) przestrzegania przepisów powszechnie obowiązujących oraz wewnętrznych uregulowań Zamawiającego w zakresie ochrony środowiska i BHP,
 - 4) przestrzegania przepisów powszechnie obowiązujących oraz wewnętrznych uregulowań Zamawiającego w zakresie dyscypliny i czasu pracy,
 - 5) zgodności realizacji Umowy z jej postanowieniami,
 - 6) posiadania przez Wykonawcę wymaganych dopuszczeń.
2. Czas trwania audytu może wynieść od 1 do 5 dni roboczych (dni od poniedziałku do piątku z wyłączeniem dni ustawowo wolnych od pracy).
3. Zasady ustalenia terminu przeprowadzenia audytu:
 - 1) Zamawiający powiadomi Wykonawcę o przewidywanym terminie przeprowadzenia audytu z wyprzedzeniem 14 dni kalendarzowych w stosunku do daty jego rozpoczęcia;
 - 2) Powiadomienie o audycie winno zawierać:
 - wskazanie zakresu audytu,
 - proponowany termin rozpoczęcia i zakończenia audytu,
 - inne informacje (np. miejsce audytu);
 - 3) Wykonawca w terminie do 3 dni roboczych od daty otrzymania powiadomienia może wnieść uzasadnione uwagi do otrzymanego powiadomienia. Niewniesienie uwag do powiadomienia we wskazanym powyżej terminie jest jednoznaczne z zaakceptowaniem przez Wykonawcę planowanego audytu;
 - 4) w przypadku wniesienia przez Wykonawcę uwag Zamawiający w terminie do 7 dni roboczych od otrzymania uwag ustosunkuje się do tych uwag poprzez:
 - uwzględnienie ich albo
 - poprzez uzasadnienie odmowy ich uwzględnienia;
 - 5) Termin przeprowadzenia audytu uznaje się za ustalony jeżeli:
 - Wykonawca w terminie określonym w pkt. 3) nie wniesie uwag do otrzymanego powiadomienia;
 - Zamawiający uwzględni uwagi wniesione przez Wykonawcę do powiadomienia – obowiązuje termin zaproponowany przez Wykonawcę lub termin wskazany przez Zamawiającego z uwzględnieniem uwag wniesionych przez wykonawcę;



- Zamawiający odmówi uznania wniesionych przez Wykonawcę uwag- obowiązuje wówczas termin wstępnie wyznaczony w powiadomieniu.
- 6) w przypadku wystąpienia utrudnień w rozpoczęciu/ przeprowadzeniu/ zakończeniu audytu z przyczyn leżących po stronie Wykonawcy, Zamawiający wezwie Wykonawcę do umożliwienia rozpoczęcia wykonania/ dalszego wykonywania audytu w wyznaczonym terminie nie dłuższym niż 5 dni roboczych. Po upływie tego terminu Zamawiający jest uprawniony do naliczenia kary umownej w wysokości 0,1 % łącznego wynagrodzenia umownego netto za każdy rozpoczęty dzień, w którym niemożliwe było rozpoczęcie/ prowadzenie/ zakończenie audytu z przyczyn leżących po stronie Wykonawcy. W przypadku ponownego występowania utrudnień w prowadzeniu audytu z przyczyn leżących po stronie Wykonawcy Zamawiający jest uprawniony do naliczania kar umownych bez uprzedniego wezwania, o którym mowa w zdaniu poprzedzającym. W przypadku wystąpienia opóźnienia w rozpoczęciu/ przeprowadzeniu/ zakończeniu audytu z przyczyn leżących po stronie Wykonawcy, przekraczającego łącznie 7 dni roboczych Zamawiający może odstąpić od Umowy w terminie 45 dni kalendarzowych od wystąpienia ww. opóźnienia. Skutek złożonego oświadczenia o odstąpieniu następuje na przyszłość. Z chwilą otrzymania oświadczenia o odstąpieniu Wykonawca jest zobowiązany do zaprzestania wykonywania dostaw albo robót budowlanych/ świadczenia usług i niezwłocznego sporządzenia przy udziale przedstawiciela Zamawiającego ewidencji wykonanych prac w celu rozliczenia wykonanej części umowy. Wykonawca otrzyma jedynie wynagrodzenie za prawidłowo wykonane roboty/usługi/ dostawy. Odstąpienie od umowy nie wyłącza realizacji uprawnień wynikających z wykonanej części Umowy, w szczególności wynikających z gwarancji lub rękojmi w zakresie obejmującym odebrane dostawy/ roboty budowlane/ usługi. Odstąpienie od Umowy nie wyłącza również obowiązku zapłaty kar umownych naliczonych za niewykonanie/ nienależyte wykonanie Umowy w trakcie realizacji wykonanej części Umowy oraz obowiązku zapłaty kary umownej przewidzianej na wypadek odstąpienia od Umowy przez Zamawiającego z przyczyn leżących po stronie Wykonawcy.
4. Audyt przeprowadzany jest w obecności przedstawiciela Wykonawcy. Niestawienie się przedstawiciela wykonawcy nie wstrzymuje wykonywania czynności w ramach audytu. Przedstawiciel wykonawcy zostanie każdorazowo zapoznany z czynnościami przeprowadzonymi pod jego nieobecność, czynności te nie będą powtarzane.
5. Cena określona w Umowie zawiera wszelkie koszty związane z przeprowadzeniem audytu.
6. Wyniki audytu zostaną przekazane Wykonawcy.
7. Wyniki audytu stwierdzające niezgodność realizacji Umowy z jej zapisami lub przepisami prawa mogą być podstawą do odstąpienia od Umowy z winy Wykonawcy, w terminie 14 dni od momentu otrzymania przez Zamawiającego wyników audytu

§ 16. Postanowienia dodatkowe

1. W związku z sytuacją, jaka zaistniała na skutek wojny pomiędzy Federacją Rosyjską, a Ukrainą, Wykonawca oświadcza, że stosuje się do obowiązujących przepisów prawa wprowadzających sankcje i nie współpracuje z podmiotami objętymi sankcjami, czy też w zakresie, który jest objęty sankcjami. Nadto Wykonawca oświadcza, że ani on sam, ani żaden członek jego zarządu, ani też jego beneficjenci rzeczywiście nie są objęci sankcjami.
- W szczególności Wykonawca oświadcza, że stosuje się do:
- a) ustawy z dnia 13 kwietnia 2022r. o szczególnych rozwiązaniach w zakresie przeciwdziałania wspieraniu agresji na Ukrainę oraz służących ochronie bezpieczeństwa narodowego (Dz. U. z 2023 r. poz.129);
 - b) rozporządzenia Rady (WE) nr 765/2006 z dnia 18 maja 2006 r. dotyczącego środków ograniczających w związku z sytuacją na Białorusi i udziałem Białorusi w agresji Rosji wobec Ukrainy;
 - c) rozporządzenia Rady (UE) nr 269/2014 z dnia 17 marca 2014 r. w sprawie środków ograniczających w odniesieniu do działań podważających integralność terytorialną, suwerenność i niezależność Ukrainy lub im zagrażających;
 - d) rozporządzenia Rady (UE) nr 833/2014 z dnia 31 lipca 2014 r. dotyczącego środków ograniczających w związku z działaniami Rosji destabilizującymi sytuację na Ukrainie.
2. Wykonawcy oświadcza, że nie zachodzi wobec niego przesłanka wykluczenia z postępowania określona w art. 7 ustawy z dnia 13 kwietnia 2022 r. o szczególnych rozwiązaniach w zakresie przeciwdziałania wspieraniu agresji na Ukrainę oraz służących ochronie bezpieczeństwa narodowego (Dz. U. z 2023 r. poz.129) oraz nie istnieje zakaz udzielania zamówienia określony w art. 5k Rozporządzenia Rady (UE) nr 2022/576 z dnia 8 kwietnia 2022 r. w sprawie zmiany rozporządzenia (UE) nr 833/2014 dotyczącego środków ograniczających w związku z działaniami Rosji destabilizującymi sytuację na Ukrainie.
3. Wykonawca oświadcza, że wchodzące w zakres przedmiotu Umowy (zamówienia) wyroby nie pochodzą, ani nie zostały wywiezione z Białorusi lub Federacji Rosyjskiej.
4. Wykonawca oświadcza, że nie są podejmowane wobec niego inne prawem przewidziane środki o charakterze sankcyjnym niż te określone w ust. 1.
5. Jeżeli którakolwiek z okoliczności zawartych w powyższych ust. 1-4 stanie się nieaktualna, wówczas Wykonawca zobowiązują się niezwłocznie powiadomić o tym Zamawiającego za pośrednictwem poczty e-mail, nie później niż w ciągu 3 dni roboczych od zaistnienia tej okoliczności.

6. Niezależnie od podstaw odstąpienia od Umowy określonych w jej treści, Zamawiający uprawniony jest do odstąpienia od Umowy w całości lub części w przypadku, gdy zajdzie co najmniej jedna z poniższych okoliczności:
- wobec Wykonawcy zajdzie co najmniej jedna z przesłanek wykluczenia z postępowania określona w art. 7 ustawy z dnia 13 kwietnia 2022 r. o szczególnych rozwiązaniach w zakresie przeciwdziałania wspieraniu agresji na Ukrainę oraz służących ochronie bezpieczeństwa narodowego (Dz. U. z 2023 r. poz. 1497 z późn. zm.);
 - wobec Wykonawcy zaistnieje zakaz udzielania zamówienia określony w art. 5k Rozporządzenia Rady (UE) nr 2022/576 z dnia 8 kwietnia 2022 r. w sprawie zmiany rozporządzenia (UE) nr 833/2014 dotyczącego środków ograniczających w związku z działaniami Rosji destabilizującymi sytuację na Ukrainie;
 - wchodzące w zakres przedmiotu Umowy (zamówienia) wyroby pochodzą lub zostały wywiezione z Białorusi lub Federacji Rosyjskiej;
 - Wykonawca nie stosuje się do obowiązujących przepisów prawa wprowadzających sankcje w związku z wojną pomiędzy Federacją Rosyjską i Ukrainą lub współpracuje z podmiotami objętymi sankcjami, czy też w zakresie, który jest objęty sankcjami.
 - wobec Wykonawcy podejmowane są inne prawem przewidziane środki o charakterze sankcyjnym niż te określone w ust. 1.
7. Zamawiający uprawniony jest do skorzystania z uprawnienia do odstąpienia od Umowy, o którym mowa w ust. 6, w terminie trzech tygodni od dnia powzięcia przez niego wiedzy o okoliczności stanowiącej podstawę odstąpienia.

§ 17. Postanowienia końcowe

- Wykonawca jest zobowiązany, aby wszystkie czynności związane z koniecznością bezpośredniego zwrócenia się do WĘGŁOKOKS KRAJ S.A. (w tym m.in. uzyskanie akceptacji, przekazanie dokumentacji, doręczanie korespondencji, prowadzenie uzgodnień, itp.), a także wszystkich czynności związanych z wykonywaniem praw i obowiązków WĘGŁOKOKS KRAJ S.A. wynikających z zawieranej Umowy, kierowane były na adres strony realizującej Umowę z powiadomieniem osoby pełniącej nadzór nad realizacją Umowy ze strony Zamawiającego.
- Wykonawca oświadcza, że pod rygorem natychmiastowego odstąpienia przez Zamawiającego od realizacji Umowy bez prawa odszkodowania, nie będzie zatrudniać w jakiegokolwiek formie pracowników WĘGŁOKOKS KRAJ S.A. przy wykonywaniu czynności związanych z realizacją Umowy. Zakaz ten nie dotyczy pracowników Zamawiającego, wykonujących na rzecz firm obcych czynności, które na podstawie przepisów prawa pracy uzasadniają udzielenie pracownikowi przez pracodawcę zwolnienia od pracy. Odstąpienie jest możliwe w terminie 14 dni od momentu powzięcia przez Zamawiającego wiedzy o powyższych okolicznościach.
- W sprawach nieuregulowanych niniejszą Umową mają zastosowanie odpowiednio przepisy Kodeksu Cywilnego i innych ustaw obowiązujących w tym zakresie.
- Wszelkie zmiany i uzupełnienia Umowy wymagają formy pisemnej w postaci aneksu do umowy, pod rygorem nieważności.
- Ewentualne sprawy sporne, mogące wynikać na tle realizacji niniejszej Umowy Strony zobowiązują się rozstrzygać polubownie w drodze negocjacji bezpośrednich. W przypadku braku możliwości polubownego rozwiązania sporu w terminie 14 dni od momentu pisemnego zgłoszenia sporu przez jedną ze stron, spór poddany będzie do rozstrzygnięcia przez sąd właściwy rzeczowo i miejscowo dla Zamawiającego.
- Umowę sporządzono w dwóch jednobrzmiących egzemplarzach, po jednym egzemplarzu dla każdej ze Stron.

Załączniki do Umowy:

Załącznik nr 1 - Zakres rzeczowy przedmiotu Umowy.

Załącznik nr 2 - Protokół kompletności dostawy

Załącznik nr 1 do umowy nr

ZAKRES RZECZOWY PRZEDMIOTU UMOWY

(zgodny z Załącznikiem Nr 1 do SWZ).

Dostawa instalacji do inertyzacji zrobów zawałowych likwidowanych ścian wydobywczych dla WĘGŁOKOKS KRAJ S.A. KWK Bobrek-Piekary.



Załącznik nr 2 do umowy nr

WZÓR Protokół kompletności dostawy

sporządzony dnia r. w

pomiędzy:

- Zamawiającym, tj.:

WĘGŁOKOKS KRAJ S.A. KWK Bobrek - Piekary Ruch _____ (Zamawiający)

a Wykonawcą, tj.:

Przedstawiciele Zamawiającego**Przedstawiciele Wykonawcy**

1)

1)

2)

2)

Potwierdzamy kompletność dostawy (zgodnie ze specyfikacją przedstawioną poniżej)

do umowy nr: zawartej dnia

Lp.	Nazwa	Numer Fabryczny	Ilość przekazanych w dniu.....	Ilość narastająco	Uwagi

Przedstawiciele Zamawiającego**Przedstawiciele Wykonawcy**

1)

1)

2)

2)

