

Nasz znak: PHPZ/MM/119.../2024

Bytom, 09.02.2024 r

**Wykonawcy
uczestniczący
w postępowaniu**

Dotyczy: postępowania o udzielenie zamówienia objętego procedurą ustawy Prawo zamówień publicznych prowadzonego w trybie przetargu nieograniczonego pn. Dostawa nowych sekcji obudowy zmechanizowanej dla potrzeb WĘGLOKOKS KRAJ S.A. KWK Bobrek nr sprawy PRZZ/3646.

Działając w oparciu o art. 135 ust. 1 i 2 oraz art. 137 ust. 1 ustawy z dnia 11 września 2019r. - Prawo zamówień publicznych (t.j. Dz.U. z 2023 r. poz. 1605 z późn. zm.), Zamawiający udziela wyjaśnień oraz dokonuje zmiany treści SWZ.

Pytanie 1

SWZ, Część VIII pkt 1, ppkt 3)

W związku z tym, że obudowa zmechanizowana nie jest elementem zintegrowanego systemu sterowania kompleksów wydobywczych prosimy o wykreślenie tego punktu.

Odpowiedź**Zamawiający podtrzymuje treść SWZ.****Pytanie 2**

Załącznik nr 1 do SWZ, Część III A pkt 25 -Opis przedmiotu zamówienia (OPZ)

Zamawiający wymaga spełnienia warunku $g \geq 4,5 \text{ m/dobę}$ i ciśnieniu zasilania 25Mpa.

Czy w celu potwierdzenia spełnienia tego wymagania należy z ofertą dostarczyć wstępne opracowanie GIG dla oferowanej obudowy.

Odpowiedź**Zamawiający informuje, że nie wymaga wstępnego opracowania GIG dla oferowanej obudowy.****Pytanie 3**

Załącznik Nr 1 do SWZ, Część III A pkt 27 - Opis Przedmiotu Zamówienia (OPZ)

Obudowa ma współpracować z przenośnikiem zgrzeblowym o szerokości rynny 850 mm i kombajnem o zabiorze 0,8 m. W związku z tym, że konfiguracje takiej współpracy mogą być różne, prosimy o rysunek przekroju poprzecznego przez ścianę z kombajnem posadowionym na przenośniku pokazującym następujące wymiary:

- A odległość od organu do ostrogi przenośnika;
- B odległość od ostrogi przenośnika do podpięcia belki układu przesuwne;
- C odległość od organu do najdalej wysuniętego punktu zastawki przenośnika

WĘGLOKOKS KRAJ S.A.

ul. Gen. Jerzego Ziętka, 41-940 Piekary Śląskie

www.weglokoks-kraj.pl**KWK BOBREK**

ul. Konstytucji 76, 41-905 Bytom

T: +48 32 416 21 60-61

NIP: 653-000-48-65

BDO: 000012274

sekretariat@weglokoks-kraj.pl

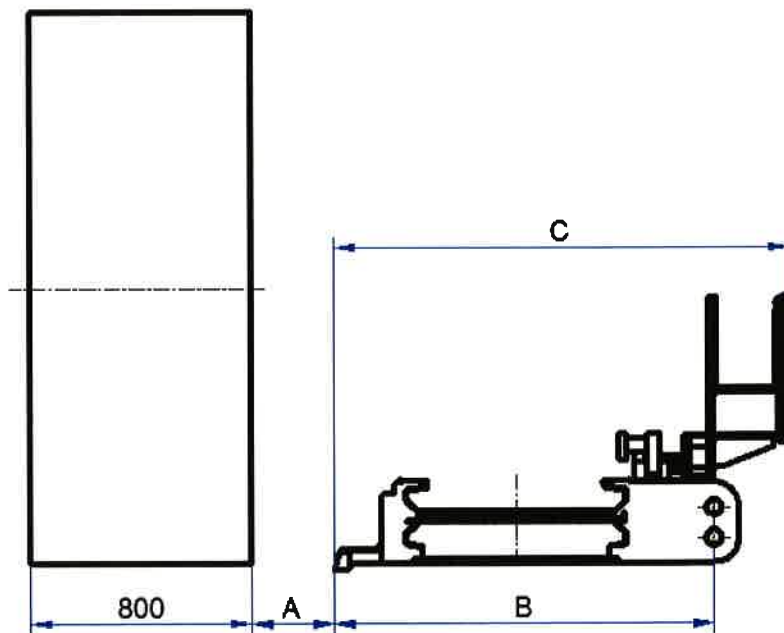
REGON 270034633

Sąd Rejestrowy w Gliwicach, KRS 0000955885

Kapitał zakładowy 173.321.000,00 PLN opłacony w całości

T: +48 32 718 10 00

bobrek@weglokoks-kraj.pl



Odpowiedź

- A odległość od organu do ostrogi przenośnika- max. 345mm;
- B odległość od ostrogi przenośnika do podpięcia belki układu przesuwnego - max.1750m;
- C odległość od organu do najdalej wysuniętego punktu zastawki przenośnika- max. 1850mm

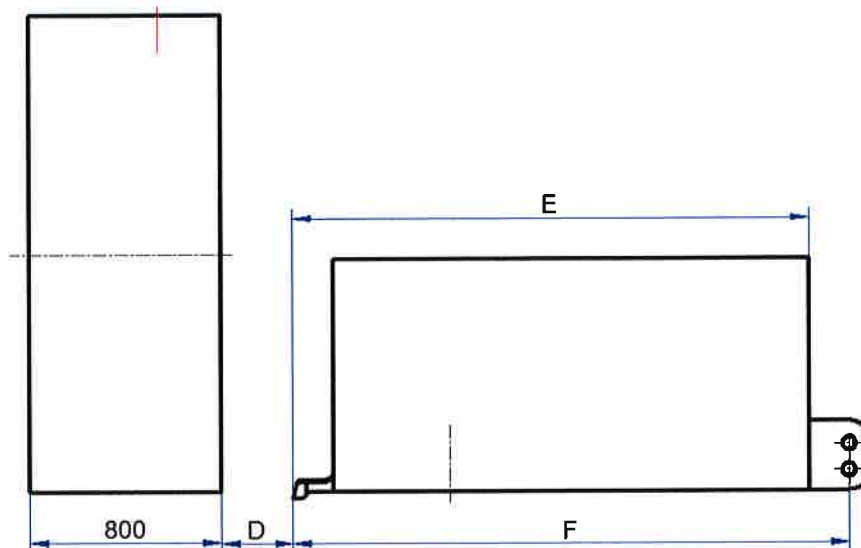
Pytanie 4

Załącznik Nr 1 do SWZ, Część III A pkt 27 - Opis Przedmiotu Zamówienia

Obudowa ma współpracować z przenośnikiem zgrzeblowym o szerokości rynny 850 mm i kombajnem o zabiorze 0,8 m. W związku z tym, że konfiguracje takiej współpracy mogą być różne, prosimy o rysunek przenośnika w strefach napędów pokazujący następujące wymiary:

- D odległość od organu do ostrogi przenośnika;
- E odległość od ostrogi przenośnika do podpięcia belki układu przesuwnego;
- F odległość od ostrogi do najbardziej oddalonego punktu na korpusie napędu

Wymiary te są niezbędne do prawidłowego zaprojektowania sekcji zgodnie z wymaganiami.



WĘGLOKOKS KRAJ S.A.

ul. Gen. Jerzego Ziętka, 41-940 Piekary Śląskie

www.weglokoks Kraj.pl

KWK BOBREK

ul. Konstytucji 76, 41-905 Bytom

T: +48 32 416 21 60-61
 sekretariat@weglokoks Kraj.pl

NIP: 653-000-48-65
 REGON 270034633

BDO: 000012274

Sąd Rejestrowy w Gliwicach, KRS 0000955885
 Kapitał zakładowy 173.321.000,00 PLN opłacony w całości

T: +48 32 718 10 00
 bobrek@weglokoks Kraj.pl

Odpowiedź

A. Napęd wysypowy

- D odległość od organu do ostrogi przenośnika-max. 345mm;
- E odległość od ostrogi przenośnika do podpięcia belki układu przesuwnego - max. 2700mm;
- F odległość od ostrogi do najdalej wysuniętego punktu zastawki przenośnika - max. 3125mm;

B. Napęd zwrotny

- D odległość od organu do ostrogi przenośnika-max. 345mm;
- E odległość od ostrogi przenośnika do podpięcia belki układu przesuwnego- max. 2900mm;
- F odległość od organu do najdalej wysuniętego punktu zastawki przenośnika- max. 3125mm;

Pytanie 5

Załącznik Nr 1 do SWZ, Część III C pkt 1k - Opis Przedmiotu Zamówienia

Prosimy o potwierdzenie, że maksymalne odślonięcie stropu 550 mm wymagane jest w całym zakresie wysokości roboczej 2,7m.

Odpowiedź

Zamawiający potwierdza, że maksymalne odślonięcie stropu 550 mm wymagane jest w całym zakresie wysokości roboczej 2,7m.

Pytanie 6

Załącznik Nr 1 do SWZ, Część III D pkt 33 - Opis Przedmiotu Zamówienia

Czy w związku ze znaczną szkodliwością dla środowiska farby chlorokauczukowej, zamawiający dopuszcza zastosowanie powłoki opartej na farbach poliwinylowych (podkład antykorozyjny plus warstwa nawierzchniowa) z podwyższoną siłą krycia, która jest powłoką równoważną do wymaganej.

Odpowiedź

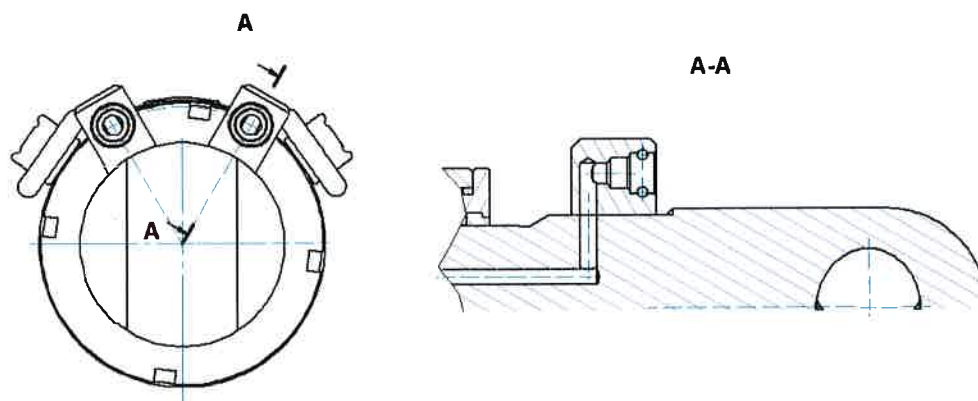
Zamawiający informuje że dokonuje modyfikacji zapisu w Załączniku Nr 1 do SWZ, Część III D pkt 33 i nadaje mu brzmienie:

- 33) Pozostałe powierzchnie zewnętrzne siłowników zabezpieczyć warstwą ochronną i wysokiej odporności na korozję w warunkach agresywnego środowiska korozyjnego (np. zasolenie, wilgotność, zmienne temperatury) poprzez nałożenie powłoki antykorozyjnej farby alkidowej o grubości min. 200µm, natomiast dla stojaków i podpory stropnicy zabezpieczyć warstwą ochronną o grubości min. 0,5 mm i wysokiej odporności na korozję w warunkach agresywnego środowiska korozyjnego farbą chlorokauczukową lub poliwinylową (np. zasolenie, wilgotność, zmienne temperatury).

Pytanie 7

Załącznik Nr 1 do SWZ, Część III D pkt 36 - Opis Przedmiotu Zamówienia

Prosimy o potwierdzenie, że przesuwnik sekcji, który będzie miał wloty zasilające umieszczone jak na załączonym szkicu spełni wymagania Zamawiającego.



WĘGLOKOKS KRAJ S.A.

ul. Gen. Józefa Ziętka, 41-940 Piekary Śląskie

T: +48 32 416 21 60-61

sekretariat@weglokokskraj.pl

NIP: 653-000-48-65

REGON 270034633

BDO: 000012274

Sąd Rejestrowy w Gliwicach, KRS 0000955885

Kapitał zakładowy 173.321.000,00 PLN opłacony w całości

KWK BOBREK

ul. Konstytucji 76, 41-905 Bytom

T: +48 32 718 10 00

bobrek@weglokokskraj.pl

Odpowiedź

Zamawiający informuje, że zaproponowane rozwiązanie spełni wymagania zamawiającego

Pytanie 8**Załącznik Nr 1 do SWZ, Część V pkt 6 - Opis Przedmiotu Zamówienia**

W związku z tym, że w momencie składania oferty obudowa nie będzie jeszcze wyprodukowana czy złożenie projektu DTR obudowy zawierające:

- a) charakterystykę techniczną,
 - b) opis budowy, działania,
 - c) instrukcje: kontroli, montażu, demontażu i uruchomienia, bezpieczeństwa, eksploatacji,
 - d) rysunki z wymiarami podstawowymi w trzech rzutach podstawowych elementów obudowy: stropnicy kpl.; osłony odzawałowej kpl.; łączników lemniskatowych przednich i tylnych; spągnicy i układu przesuwnej; stojaka; siłownika stropnicy; przesuwnej sekcji oraz rysunek sekcji na wysokości minimalnej transportowej 1,2 m i maksymalnej roboczej 2,7 m.
 - e) schematy głównych układów mechanicznych i hydraulicznych
 - f) wykazy elementów szybkozużywających się.
- umożliwiający zamawiającemu potwierdzenie spełnienia wszystkich parametrów technicznych i wymagań spełni wymagania Zamawiającego.

Odpowiedź

Zamawiający podtrzymuje treść zapisów SWZ.

Pytanie 9**Załącznik Nr 1 do SWZ, Część III F pkt 1 - Opis Przedmiotu Zamówienia**

Zamawiający napisał:

(...) filtr liniowy w obudowie DN20 o filtracji 80 mikrometrów.

Prosimy o dopuszczenie możliwości zastosowania filtracji dla filtrów liniowych – 40 mikronów.

Odpowiedź

Zamawiający podtrzymuje treść zapisów SWZ.

Pytanie 10**Załącznik Nr 1 do SWZ, Część III F pkt 6 - Opis Przedmiotu Zamówienia**

Zamawiający napisał:

"Hydraulika sterownicza musi spełniać wymagania aktualnych norm PN-EN 1804-3+A1:2012;(.....)"

Obowiązująca aktualna norma to PN-EN 1804-3:2021-06. Prosimy o korektę wymagań w tym zakresie.

Odpowiedź

Zamawiający informuje, że dokonuje modyfikacji zapisy w Załączniku Nr 1 do SWZ, Część III F pkt 6 i nadaje mu brzmienie:

Hydraulika sterownicza musi spełniać wymagania norm PN-EN 1804-3:2021-6; PN-EN ISO 4413:2011; PN-EN ISO 80079-36:2016-07; PN-G 32000:2011; PN-G 32010:2012; PN-EN ISO 12100:2012; PN-G-50000:2002; PN-EN856:2015-05

Pytanie 11

Prosimy o potwierdzenie poniższej listy siłowników obudowy zmechanizowanej do prawidłowego doboru ilości funkcji sterowania:

Sekcja liniowa (podziałka 1,5) RB5, RB2

Funkcja 1,2, Stojaki

Funkcja 3,4, przesuwnik sekcji

Funkcja 5,6, Podpora stropnicy

Funkcja 7,8, Osłony boczne (3siłowniki)

Funkcja 9,10 HPS

Funkcja 11,12 Siłownik korekcji bocznej spągnic

Sekcja liniowa (podziałka 2m), RB5, RB2, RB1

Funkcja 1,2, Stojaki

Funkcja 3,4, przesuwnik sekcji

WĘGLOKOKS KRAJ S.A.

ul. Gen. Józefa Ziętka, 41-940 Piekary Śląskie

www.weglokoks-kraj.pl

KWK BOBREK

ul. Konstytucji 76, 41-905 Bytom

T: +48 32 416 21 60-61

NIP: 653-000-48-65

BDO: 000012274

sekretariat@weglokoks-kraj.pl

REGON 270034633

Sąd Rejestrowy w Gliwicach, KRS 0000955885

Kapitał zakładowy 173.321.000,00 PLN opłacony w całości

T: +48 32 718 10 00

bobrek@weglokoks-kraj.pl

Funkcja 5,6, Podpora stropnicy
Funkcja 7,8, Osłony boczne (Prawe 3siłowniki)
Funkcja 9,10 HPS
Funkcja 11,12 Siłownik korekcji bocznej spągnic
Funkcja 13,14, Osłony boczne (Lewe 3siłowniki)
Sekcja liniowa (podziałka 2m) RB5, RB5
Funkcja 1,2, Stojaki
Funkcja 3,4, przesuwnik sekcji
Funkcja 5,6, Podpora stropnicy
Funkcja 7,8, Osłony boczne (Prawe 3siłowniki)
Funkcja 9,10 HPS
Funkcja 11,12 Siłownik korekcji bocznej spągnic
Funkcja 13,14, Osłony boczne (Lewe 3siłowniki)
Funkcja 15,16, Siłowniki stropnicy wychylnej
Funkcja 17,18, Siłownik stropnicy wysuwnej

Odpowiedź

Zamawiający informuje, że lista siłowników obudowy zmechanizowanej nie jest prawidłowa ponieważ zamawiający wymagał według ZAŁĄCZNIKA NR 1 do SWZ OPIS PRZEDMIOTU ZAMÓWIENIA (OPZ) w zakresie części III Wymagania techniczno-Użytkowe , pkt D. Szczegółowe parametry techniczno-użytkowe sekcji obudowy zmechanizowanej:

Spagnice

Ppkt 28) Obudowa powinna być wyposażona w mechaniczny podnośnik spągnic na wszystkich sekcjach.

Powyższy ppkt wyklucza zastosowanie HPS

Stropnica

Ppkt. 18) Sekcje obudowy zmechanizowanej muszą być wyposażone w kompletne osłony czoła ściany sterowane hydraulicznie o zakresie od 0° do 180°, wymienne uchwyty do mocowania osłon czoła ściany oraz siłowniki osłony czoła ściany. Sekcje obudowy zmechanizowanej muszą być wyposażone w zabezpieczenia do blokowania osłon czoła ściany na czas transportu.

Natomiast w każdym przypadku funkcja 1,2 oraz 3,4 powinna być zarezerwowana dla stojaka przykładowo jak poniżej:

Sekcja liniowa (podziałka 1,5m) RB5, RB3

Funkcja 1,2 - stojak
Funkcja 3,4 - stojak
Funkcja 5,6 - przesuwnik sekcji
Funkcja 7,8 - podpora stropnicy
Funkcja 9,10 - osłony boczne (3siłowniki)
Funkcja 11,12 - siłownik korekcji bocznej spągnic
Funkcja 13,14 - osłona czoła ściany
Funkcja 15,16 - funkcja rezerwowa

Sekcja liniowa (podziałka 2m), RB5, RB3

Funkcja 1,2 - stojak
Funkcja 3,4 - stojak
Funkcja 5,6 - przesuwnik sekcji
Funkcja 7,8 - podpora stropnicy
Funkcja 9,10 - osłony boczne (3siłowniki)
Funkcja 11,12 - siłownik korekcji bocznej spągnic
Funkcja 13,14 - osłona czoła ściany
Funkcja 15,16 – osłony boczne (3 siłowniki)

Sekcja skrajna BSN RB5, RB5

Funkcja 1,2 - stojak
Funkcja 3,4 - stojak

WĘGLOKOKS KRAJ S.A.

ul. Gen. Józefa Ziętka, 41-940 Piekary Śląskie

www.weglokoksraj.pl

KWK BOBREK

ul. Konstytucji 76, 41-905 Bytom

T: +48 32 416 21 60-61
sekretariat@weglokoksraj.pl

NIP: 653-000-48-65 BDO: 000012274
REGON 270034633

Sąd Rejestrowy w Gliwicach, KRS 0000955885
Kapitał zakładowy 173.321.000,00 PLN opłacony w całości

T: +48 32 718 10 00
bobrek@weglokoksraj.pl

Funkcja 5,6 - przesuwnik sekcji
Funkcja 7,8 - podpora stropnicy
Funkcja 9,10 - osłony boczne (prawe 3 siłowniki)
Funkcja 11,12 - siłownik korekcji bocznej spągnic
Funkcja 13,14 - osłona czoła ściany
Funkcja 15,16 - osłony boczne (lewe 3 siłowniki)
Funkcja 17,18 - siłownik stropnicy wysuwnej
Funkcja 19,20 - siłowniki stropnicy wychylnej

Pytanie 12

Załącznik Nr 1 do SWZ, Część III D pkt 15 - Opis Przedmiotu Zamówienia

Prosimy o potwierdzenie, że w oferta ma uwzględniać 3 sztuki sterowania stabilizacji spągnic oraz 3 sztuki stabilizacji stropnic.

Odpowiedź

Zamawiający informuje, że zgodnie z zapisami SWZ wszystkie sekcje BSN ma być wyposażona w system stabilizacji spągnic i stabilizacji stropnic.

Pytanie 13

Załącznik Nr 8 do SWZ, Par 6 pkt 10

Prosimy uzupełnić o zapis:

„W przypadku jeżeli Zamawiający nie stawi się we wskazanym umownym terminie tj. do 5 dni od zakończenia danego miesiąca kalendarzowego w celu przeprowadzenia odbioru części/danej partii towaru będącej przedmiotem Umowy lub odmówi podpisania protokołu bez uzasadnionej przyczyny, Wykonawca uprawniony będzie do sporządzenia i jednostronnego podpisania protokołu w terminie 5 dni od dostarczenia części/danej partii towaru będącej przedmiotem Umowy. Jednostronnie podpisany przez Wykonawcę protokół stanowić będzie podstawę do wystawienia faktury”.

Odpowiedź

Zamawiający podtrzymuje treść SWZ.

Pytanie 14

Załącznik Nr 8 do SWZ, Par 6 pkt 19

Prosimy o zmianę zapisu do postaci w brzmieniu:

„Wszelkie płatności dokonywane będą przelewem na rachunek bankowy Wykonawcy wskazany w fakturze.”

Odpowiedź

Zamawiający podtrzymuje treść SWZ.

Pytanie 15

Załącznik Nr 8 do SWZ, Par 6 pkt 22

Prosimy uzupełnić o zapis:

„W przypadku nieterminowego regulowania płatności przez Zamawiającego - Wykonawca ma prawo do wstrzymania kolejnych dostaw do czasu uregulowania przez Zamawiającego ewentualnych przeterminowań.”

Prosimy również o rozważenie możliwości udzielenia zabezpieczenia terminowej zapłaty na rzecz Wykonawcy.

Odpowiedź

Zamawiający podtrzymuje treść SWZ.

Pytanie 16

Załącznik Nr 8 do SWZ, Par 6 pkt 23

Prosimy o zmianę zapisu i wprowadzenie możliwości udzielenia zaliczki na poczet realizacji umowy

WĘGLOKOKS KRAJ S.A.

ul. Gen. Jerzego Ziętka, 41-940 Piekary Śląskie

www.weglokoksraj.pl

KWK BOBREK

ul. Konstytucji 76, 41-905 Bytom

T: +48 32 416 21 60-61

NIP: 653-000-48-65

BDO: 000012274

sekretariat@weglokoksraj.pl

REGON 270034633

Sąd Rejestrowy w Gliwicach, KRS 0000955885

Kapitał zakładowy 173.321.000,00 PLN opłacony w całości

T: +48 32 718 10 00

bobrek@weglokoksraj.pl

Odpowiedź

Zamawiający podtrzymuje treść SWZ.

Pytanie 17

- Prosimy o udostępnienie aktualnych danych finansowych Spółki
- Prosimy o podanie i udokumentowanie źródła finansowania przedmiotowego zamówienia.

Odpowiedź

Zamawiający odmawia udzielania odpowiedzi na zadane pytanie, gdyż nie stanowi ono wniosku o wyjaśnienie treści SWZ.

Pytanie 18**Załącznik Nr 1 do SWZ, Część III D pkt 24 i 25 - Opis Przedmiotu Zamówienia**

W przywołanych punktach zapisane jest :

24) Wszystkie stropnice wyposażyć w otwory technologiczne umożliwiające transport wyciągiem szybowym pod klatką. Szczegóły zostaną ustalone z Zamawiającym na etapie realizacji zamówienia.

oraz

25) Wykonawca dostarczy jeden zestaw kompletnego zawiesia transportowego umożliwiającego bezpieczny transport sekcji wyciągiem szybowym pod klatką. Szczegóły zostaną ustalone z Zamawiającym na etapie realizacji zamówienia.

Prosimy o potwierdzenie, że w nawiązaniu do punktu 24 wymagania punktu 25 dotyczą transportu pod klatką stropnic sekcji, a nie całych sekcji?

Odpowiedź

Zamawiający informuje, że dokonuje modyfikuje zapis w Załączniku Nr 1 do SWZ, Część III D pkt 25 i nadaje mu brzmienie sposób:

Wykonawca dostarczy jeden zestaw kompletnego zawiesia transportowego umożliwiającego bezpieczny transport stropnicy sekcji wyciągiem szybowym pod klatką. Szczegóły zostaną ustalone z Zamawiającym na etapie realizacji zamówienia.

Pytanie 19

W punkcie VIII. WYKAZ PRZEDMIOTOWYCH ŚRODKÓW DOWODOWYCH p.pkt 6 zapisano:

6) Dokumentację techniczno-ruchową lub instrukcję obsługi (zgodnie z wymaganiami Rozporządzenia Ministra Gospodarki z dnia 21 października 2008r. w sprawie zasadniczych wymagań dla maszyn (Dz. U. z 2008 Nr 199, poz. 1228 i rozporządzenia Ministra Rozwoju z dnia 6 czerwca 2016 r. w sprawie wymagań dla urządzeń i systemów ochronnych przeznaczonych do użytku w atmosferze potencjalnie wybuchowej (Dz. U. z 2016 r. poz. 817) dla maszyn i urządzeń (elementów) wchodzących w skład przedmiotu zamówienia umożliwiające Zamawiającemu potwierdzenie spełnienia wszystkich parametrów technicznych i wymagań oraz zawierające co najmniej:

- 1) charakterystykę techniczną,
- 2) opis budowy, działania,
- 3) instrukcje: kontroli, montażu, demontażu i uruchomienia, bezpieczeństwa, eksploatacji,
- 4) rysunki z wymiarami podstawowymi w trzech rzutach,
- 5) schematy głównych układów mechanicznych i hydraulicznych
- 6) wykazy elementów szybkozużywających się.
- 7) szczegółowy wykaz kompletacji dostaw przedmiotu zamówienia
- 8) wzór deklaracji WE (lub UE).

Wg zakresu jak obecnie zapisano w powyższym punkcie przygotowanie oferty generuje duże koszty oraz wydłuża czas przygotowania.

Proszę o zmianę zapisów tak by wykonawca pełną dokumentację – jak zapisano w p.pkt 6, zobowiązany był dostrzyżyć przed podpisaniem umowy lub na etapie dostawy

Proponuję by p.pkt 6 otrzymał brzmienie (dla dokumentów do złożenia wraz z ofertą):

6) Skróconą Dokumentację techniczno-ruchową lub instrukcję obsługi zawierającą:

- 1) charakterystykę techniczną,
- 2) opis budowy, działania,
- 4) rysunki z wymiarami podstawowymi w trzech rzutach,

WĘGLOKOKS KRAJ S.A.

ul. Gen. Jerzego Ziętka, 41-940 Piekary Śląskie

www.weglokoksraj.pl

KWK BOBREK

ul. Konstytucji 76, 41-905 Bytom

T: +48 32 416 21 60-61

NIP: 653-000-48-65

BDO: 000012274

Sąd Rejestrowy w Gliwicach, KRS 0000955885

T: +48 32 718 10 00

sekretariat@weglokoksraj.pl

REGON 270034633

Kapitał zakładowy 173.321.000,00 PLN opłacony w całości

bobrek@weglokoksraj.pl

5) *schematy głównych układów mechanicznych i hydraulicznych*

Taki zakres opracowania oferty pozwoli zamawiającemu ocenić spełnienie wymagań oferty, a wykonawcy nie narazi na wysokie koszty w przypadku nie wybrania go do realizacji, a także ułatwi złożenie oferty.

Odpowiedź

Zamawiający podtrzymuje treść SWZ.

Pytanie 20

W zakresie SWZ Wykonawca wnosi o dokonanie następujących modyfikacji:

Ad. część VIII Wykaz przedmiotowych środków dowodowych Pkt. 1. 4), poprzez nadanie mu brzmienia :

4) Oświadczenie Wykonawcy, że zapewnia na żądanie Zamawiającego bezpłatną pomoc serwisową w zakresie nadzoru w trakcie pierwszego montażu i uruchomienia przedmiotu zamówienia w wyrobisku dołowym KWK BOBREK.

Odpowiedź

Zamawiający podtrzymuje treść SWZ.

Pytanie 21

W zakresie Załącznika nr 1 do SWZ Opis przedmiotu zamówienia (OPZ), pkt. III. A. 6) ; 7)

Zamawiający definiuje roboczy zakres pracy obudowy. Z uwagi na niewystarczającą wysokość słupa cieczy pod tłokiem stojaka hydraulicznego w minimalnych zakresach pracy, która ma bezpośredni wpływ na upodatkowanie sekcji oraz na możliwość rabowania sekcji do przejazdu wnioskujemy o modyfikację zapisu na następującą:

Roboczy zakres pracy obudowy w pokładach nietąpiących

– od [max] 1,4 m do [min] 2,7 m,

7) Roboczy zakres obudowy w pokładach tąpiących

– od [max] 1,5 m do [min] 2,7 m,

Odpowiedź

Zamawiający podtrzymuje treść SWZ.

Pytanie 22

W zakresie Załącznika nr 1 do SWZ Opis przedmiotu zamówienia (OPZ), pkt. III. A. 17)

Zamawiający wymaga dostawy 5 szt. sekcji liniowych z podziałką 2,0 m. W związku z tym, że zakres zwiększenia podziałki wynosi 0,5 m prosimy o informację, czy Zamawiający dopuszcza rozwiązanie gdzie w przypadku ustawienia sekcji w podziałce 2,0 m i maksymalnym rozsunięciu osłon bocznych stropnicy i spągnicy będzie występowała szczelina (wolna przestrzeń) pomiędzy osłonami?

Odpowiedź

Zamawiający informuje że nie dopuszcza takiego rozwiązania

Pytanie 23

W zakresie Załącznika nr 1 do SWZ Opis przedmiotu zamówienia (OPZ), pkt. III. A. 23)

Zamawiający zdefiniował maksymalne stężenie emulsji wodno-olejowej wynoszące max. 0,5%.

Z uwagi na odpowiedni dobór materiałów z których będą wykonywane elementy mające bezpośredni kontakt z emulsją oraz warunki gwarancyjne, prosimy o sprecyzowanie minimalnego stężenia emulsji jakie planuje Zamawiający stosować podczas eksploatacji.

Odpowiedź

Zamawiający informuje że minimalne krótkotrwałe stężenie emulsji wodno-olejowej może wynosić 0,3%.

Zamawiający informuje, że dokonuje modyfikacji zapisu w Załączniku nr 1 do SWZ pkt III A. 23 i nadaje mu brzmienie:

23) Ciecz robocza – emulsja olejowo-wodna o stężeniu: min. 0,3% - max. 0,5%,

WĘGLOKOKS KRAJ S.A.

ul. Gen. Józefa Ziętka, 41-940 Piekary Śląskie

T: +48 32 416 21 60-61

sekretariat@weglokoks-kraj.pl

NIP: 653-000-48-65

REGON 270034633

BDO: 000012274

Sąd Rejestrowy w Gliwicach, KRS 0000955885

Kapitał zakładowy 173.321.000,00 PLN opłacony w całości

KWK BOBREK

ul. Konstytucji 76, 41-905 Bytom

T: +48 32 718 10 00

bobrek@weglokoks-kraj.pl

Pytanie 24

W zakresie Załącznika nr 1 do SWZ Opis przedmiotu zamówienia (OPZ), pkt. III. A. 26) Zamawiający wymaga upodatnienia sekcji obudowy bez stosowania dodatkowych zaworów szybkoupustowych. Prosimy o określenie w jaki sposób Zamawiający przewiduje osiągnąć odpowiednie upodatnienie sekcji w pełnym zakresie wysokości stosowania bez zaworów szybkoupustowych? Jeżeli Zamawiający nie przewiduje możliwości zastosowania zaworów prosimy o określenie od jakiej wysokości roboczej sekcja powinna być upodatniona. Zwracamy uwagę, że upodatnienie jest uzależnione m in. od ciśnienia jak i wysokości słupa cieczy pod tłokiem.

Odpowiedź

Zamawiający wyjaśnia że zgodnie z zapisami SWZ wymaga aby upodatnienie obudowy było zapewnione przez zastosowanie odpowiedniego zaworu przelewowego odpowiedniej kategorii zabudowanego na zaworze zwrotnym sterowanym (bloku zaworowym) układu hydraulicznego upodatnienie stojaka, eliminując konieczność zastosowania dodatkowego zaworu szybkoupustowego zabudowanego np. bezpośrednio w stojaku hydraulicznym.

Pytanie 25

W zakresie Załącznika nr 1 do SWZ Opis przedmiotu zamówienia (OPZ), pkt. III. D. 6) a) Zamawiający wymaga aby sekcje obudowy były przystosowane do zabudowy osłon oddzielających pole przejścia od pola maszynowego. Prosimy o wyjaśnienie czy Zamawiający wymaga aby układ hydrauliczny zabudowany w sekcji posiadał odpowiednią liczbę funkcji jako funkcje wolne (zaślepienie) do sterowania przedmiotową osłoną, czy w chwili doposażania sekcji w osłony przejścia Zamawiający będzie montował dodatkowo rozdzielacze hydrauliczne umożliwiające sterowanie osłonami? Jeżeli Zamawiający nie przewidział wolnych funkcji czy należy założyć w dostawie dodatkowe rozdzielacze hydrauliczne lub zwiększyć ilość funkcji na rozdzielaczu podstawowym?

Odpowiedź

Zamawiający informuje że w chwili doposażenia sekcji obudowy zmechanizowanej zabuduje dodatkowy układ sterownia umożliwiające sterowania przedmiotową osłoną – stosowne zapisy powinny być uwzględnione w DTR sekcji obudowy zmechanizowanej.

Pytanie 26

W zakresie Załącznika nr 1 do SWZ Opis przedmiotu zamówienia (OPZ), pkt. III. D. 25) W celu doszacowania kosztu oferty prosimy o określenie przez Zamawiającego (na bazie jego dotychczasowych doświadczeń z opuszczaniem pod klatką wyciągiem szybowym sekcji) podstawowych elementów składowych jednego zestawu kompletnego zawiesia transportowego umożliwiającego bezpieczny transport sekcji wyciągiem szybowym pod klatką.

Odpowiedź

Zamawiający udzielił odpowiedzi w pytaniu nr 18

Pytanie 27

W zakresie Załącznika nr 1 – Opis przedmiotu zamówienia (OPZ), pkt. III. D. 37) d) Wykonawca wnosi o dokonanie następujących modyfikacji albo udzielenie wyjaśnień wobec zapisów:
d) Dostawa ma obejmować niezbędne podwójne oprzyrządowanie do sczytywania, gromadzenia i przetwarzania danych wraz z dwustanowiskową aplikacją oprogramowania stosowaną przez Zamawiającego w KWK „Bobrek – .” tzn. ITG KOMAG - PECM i dwoma komputerami przenośnymi do jego obsługi, z przynależną bazą danych oznakowanych elementów dostarczonych nowych sekcji obudowy zmechanizowanej (minimalne wymagania techniczne komputerów przenośnych zostaną określone na etapie realizacji umowy) – Wykonawca wnosi o wyjaśnienie, czy Zamawiający wymaga zainstalowania aplikacji oprogramowania stosowanej przez Zamawiającego w KWK „Bobrek – .” tzn. ITG KOMAG – PECM, po jednej na każdym z komputerów przenośnych? Nadto Wykonawca wnosi o podanie minimalnych wymagań technicznych komputerów przenośnych przed terminem składania ofert, albowiem poziom tych wymagań wpływa na ostateczną cenę oferty, a Zamawiający na etapie opisu przedmiotu zamówienia musi tak go opisać, aby wykonawca ubiegający się o udzielenie zamówienia mógł jednoznacznie dobrać

WĘGLOKOKS KRAJ S.A.

ul. Gen. Jerzego Ziętka, 41-940 Piekary Śląskie

www.weglokoksraj.pl

KWK BOBREK

ul. Konstytucji 76, 41-905 Bytom

T: +48 32 416 21 60-61

NIP: 653-000-48-65

BDO: 000012274

sekretariat@weglokoksraj.pl

REGON 270034633

Sąd Rejestrowy w Gliwicach, KRS 0000955885

Kapitał zakładowy 173.321.000,00 PLN opłacony w całości

T: +48 32 718 10 00

bobrek@weglokoksraj.pl

poszczególne elementy składowe przedmiotu zamówienia i określić wynagrodzenie za nie w ramach łącznej ceny oferty.

Odpowiedź

Zamawiający informuje że zgodnie z zapisami SWZ wymaga zainstalowania aplikacji oprogramowania na każdym z dostarczonych komputerów przenośnych.

Minimalne wymagania dla komputerów przenośnych

Procesor: Intel i5 12 generacji lub nowszej

Pamięć Ram: min. 8GB

Dysk: SSD min. 256GB

Porty: Ethernet RJ45, Przynajmniej 2x Gniazdo USB A

System Operacyjny: Windows 11 PRO lub Windows 10 PRO z możliwością upgradu systemu do Windows 11 PRO

Gwarancja: 3 lata on site

Pytanie 28

W zakresie Załącznika nr 1 do SWZ Opis przedmiotu zamówienia (OPZ), pkt. III. F. 6)

Zwracamy uwagę, że Zamawiający w załączniku nr 1 do SWZ pkt. III.F.6) przywołał nieaktualną normę co stanowi sprzeczność z zapisem podanym w załączniku nr 1 do SWZ pkt. II.4.3)

Odpowiedź

Zamawiający udzielił odpowiedzi w pytaniu nr 10

Pytanie 29

W zakresie Załącznika nr 1 do SWZ Opis przedmiotu zamówienia (OPZ), pkt. V. 4. nadanie mu brzmienia :

4. Oświadczenie Wykonawcy, że zapewnia na żądanie Zamawiającego bezpłatną pomoc serwisową w zakresie nadzoru w trakcie pierwszego montażu i uruchomienia przedmiotu zamówienia w wyrobisku dołowym KWK BOBREK.

Odpowiedź

Zamawiający podtrzymuje zapisy SWZ

Pytanie 30

W zakresie Załącznika nr 1 do SWZ Opis przedmiotu zamówienia (OPZ), pkt. VII. 3. nadanie mu brzmienia:

3. Wykonawca zapewni bezpłatną pomoc w zakresie nadzoru nad pierwszym montażem uruchomieniem przedmiotu zamówienia w wyrobisku dołowym KWK BOBREK+

Odpowiedź

Zamawiający podtrzymuje zapisy SWZ

Pytanie 31

W zakresie Załącznika nr 1 do SWZ Opis przedmiotu zamówienia (OPZ), pkt. IX. 2. 5) poprzez jego wykreślenie.

Odpowiedź

Zamawiający podtrzymuje treść SWZ.

Pytanie 32

W zakresie Załącznika nr 1 do SWZ Opis przedmiotu zamówienia (OPZ), pkt. IX. 2. 2) i 3) poprzez nadanie im brzmienia:

Z uwagi na bardzo wygórowane warunki gwarancji dla hydrauliki siłowej i powłok zewnętrznych wnosimy o modyfikację zapisów gwarancji szczegółowej dot. pkt.:

2) Elementy hydrauliki siłowej - min. 24 m-ce od daty podpisania protokołu zdawczo-odbiorczego

WĘGLOKOKS KRAJ S.A.

ul. Gen. Józefa Ziętka, 41-940 Piekary Śląskie

T: +48 32 416 21 60-61

sekretariat@weglokokskraj.pl

NIP: 653-000-48-65

REGON 270034633

BDO: 000012274

Sąd Rejestrowy w Gliwicach, KRS 0000955885

Kapitał zakładowy 173.321.000,00 PLN opłacony w całości

KWK BOBREK

ul. Konstytucji 76, 41-905 Bytom

T: +48 32 718 10 00

bobrek@weglokokskraj.pl

3) Na powłoki zewnętrzne: tłoczysk stojaków hydraulicznych i tłoczysk siłowników podpór hydraulicznych - min. 24 m-ce od daty protokołu zdawczo-odbiorczego,

Odpowiedź

Zamawiający podtrzymuje treść SWZ.

Pytanie 33

W zakresie Załącznika nr 1 do SWZ Opis przedmiotu zamówienia (OPZ), pkt. IX. 4 + 30 poprzez nadanie im brzmienia:

4. Wykonawca zobowiązuje się do całodobowego świadczenia usług serwisowych w okresie obowiązywania gwarancji we wszystkie dni tygodnia (również w dni wolne od pracy), montażu/demontażu urządzenia na dole kopalni oraz przy każdej zmianie lokalizacji urządzenia, łącznie z zapewnieniem pełnego asortymentu części zamiennych wraz z kosztami dojazdu i transportu tych części do KWK Bobrek (w przypadku braku własnego serwisu w ofercie należy podać, kto będzie pełnił serwis gwarancyjny).

5. Wykonawca zapewni pełny asortymentu części zamiennych w czasie obowiązywania okresu gwarancyjnego dla usuwania wad nieodpłatnie, a dla usuwania awarii lub innych uszkodzeń lub braków z przyczyn leżących po stronie Zamawiającego odpłatnie na podstawie odrębnej umowy serwisowej.

6. Wykonawca będzie zobowiązany do zapewnienia odpłatnie dostaw części zamiennych przez okres minimum 5 lat po upływie gwarancji.

7. Udzielone gwarancje muszą uwzględniać spełnienie parametrów technicznych potwierdzonych w złożonej ofercie.

8. Przyjazd ekipy serwisowej do usunięcia wady przedmiotu zamówienia w ciągu 8 godzin licząc od momentu telefonicznego zgłoszenia wady do serwisu Wykonawcy lub w przypadku działań prewencyjnych w innym wzajemnie uzgodnionym terminie.

9. W przypadku braku wzajemnie uzgodnionego terminu (przy działaniach prewencyjnych) przyjazd ekipy serwisowej powinien nastąpić do 8 godzin od telefonicznego zgłoszenia.

10. Usunięcie zgłoszonej wady nastąpi w terminie możliwie najkrótszym od momentu przystąpienia serwisu do usuwania wady w miejscu instalacji przedmiotu umowy dotkniętego wadą, jednak nie dłużej niż 24 godzin od momentu podjęcia działań przez serwis Wykonawcy w miejscu pracy (okres ten wydłuża się o czas transportu części, materiałów, narzędzi i personelu serwisu na terenie kopalni).

Wnosimy o wykreślenie punktu.

12. Wnosimy o wykreślenie punktu.

13. O sposobie usunięcia wady decyduje Wykonawca z tym, że zobowiązuje się wykonać usługi serwisowe w ramach usuwania wady na terenie Kopalni w czasie możliwie najkrótszym, gwarantując odpowiednią jakość wykonanych prac i części. W przypadku, gdy przystąpienie ekipy serwisu do usunięcia wady będzie niemożliwe ze względu na nieodpowiednie przygotowanie i zabezpieczenie stanowiska pracy przez Kopalnię, czas przeznaczony na usunięcie wady zostanie wydłużony o czas przygotowania i zabezpieczenia przez Kopalnię stanowiska pracy.

14. Realizacja usług serwisowych realizowanych w zakresie świadczeń gwarancyjnych odbywać się będzie na podstawie Wezwania Serwisowego telefonicznego, potwierdzonego pisemnym dokumentem Wezwania Serwisowego przesłanym Wykonawcy faksem lub e-mail. W Wezwaniu Serwisowym Kopalnia, powołując się na numer niniejszej umowy, określi obiekt usługi, przyczynę wezwania, z określeniem objawów wady oraz spodziewanego zakresu Świadczeń gwarancyjnych serwisu. Wezwania Serwisowe należy dokonywać do Wykonawcy, na

niżej podany adres:

....., tel.

fax., E-mail

15. Telefoniczne Wezwanie Serwisu Kopalnia potwierdzi pisemnym dokumentem (w formie druku „Wezwanie serwisowe”) przesłanym Wykonawcy faksem lub e-mailem, nie później niż w następnym dniu roboczym od chwili zgłoszenia wady. W przypadku zbieżności tego terminu z dniami ustawowo wolnymi od pracy, dokument ten przesłany winien być do końca pierwszej zmiany pierwszego dnia roboczego po tym terminie.

16. Za zgodne z obowiązującymi przepisami i technologią wykonania usługi serwisowej w ramach gwarancji na terenie Kopalni odpowiada kierownik lub przodowy brygady serwisu, wyznaczany przez osobę uprawnioną ze strony Wykonawcy.

WĘGLOKOKS KRAJ S.A.

ul. Gen. Jerzego Ziętka, 41-940 Piekary Śląskie

www.weglokoksraj.pl

KWK BOBREK

ul. Konstytucji 76, 41-905 Bytom

T: +48 32 416 21 60-61

NIP: 653-000-48-65

BDO: 000012274

sekretariat@weglokoksraj.pl

REGON 270034633

Sąd Rejestrowy w Gliwicach, KRS 0000955885

Kapitał zakładowy 173.321.000,00 PLN opłacony w całości

T: +48 32 718 10 00

bobrek@weglokoksraj.pl

17. Ekipa serwisowa Wykonawcy zgłasza swój przyjazd u osoby określonej w zgłoszeniu i wspólnie z nią u dyspozytora Kopalni. Zgłoszenie przyjazdu ekipy serwisowej oznacza zakończenie czasu reakcji serwisu na zgłoszenie wady.

18. Pracownicy ekipy serwisowej wykonujący usługę w ramach gwarancji zobowiązani są do stosowania bezpiecznych metod pracy, przestrzegania przepisów BHP oraz instrukcji i zarządzeń obowiązujących w Kopalni, na terenie której usługa jest wykonywana.

19. Wykonanie świadczeń w ramach gwarancji na terenie Kopalni będzie każdorazowo dokumentowane Protokołem usługi serwisowej, sporządzanym w 2 egzemplarzach (po jednym dla każdej ze stron) przez przedstawicieli Wykonawcy i potwierdzonym przez upoważnionego przedstawiciela Kopalni.

20. Protokół, o którym mowa w pkt. 19, powinien m.in. zawierać:

- 1) numer kolejny,
- 2) datę i godzinę zgłoszenia usługi serwisowej w ramach gwarancji (Wezwania Serwisowego),
- 3) uzgodniony pomiędzy przedstawicielami stron termin wykonania usługi,
- 4) rodzaj uszkodzenia identyfikowany przez Zamawiającego jako wada,
- 5) datę i godzinę przyjazdu ekipy serwisowej na teren Kopalni oraz datę i godzinę przystąpienia do pracy ekipy serwisowej w miejscu zainstalowania urządzenia objętego zgłoszeniem wady,
- 6) wyszczególnienie przeprowadzonych prac w związku ze zgłoszeniem wady,
- 7) datę i godzinę zakończenia prac związanych ze zgłoszeniem wady,
- 8) specyfikację wymienionych elementów i podzespołów (z podaniem pozycji cennika) oraz ilość przepracowanych godzin.
- 9) komentarz odnośnie wstępnego określenia strony odpowiedzialnej za powstanie zdarzenia,
- 10) potwierdzenie wykonania świadczeń przez serwis przez serwisanta i osobę wyższego dozoru ruchu kopalni.

22. Przez naprawę rozumie się usunięcie wady powodującej nieprawidłową pracę przedmiotu zakupu przywracającą go do jego poprzedniej sprawności.

23. Wykonawca po dokonaniu naprawy zobowiązany jest do przeprowadzania kontroli prawidłowości funkcjonowania maszyny w zakresie związanym z treścią wezwania serwisowego, a fakt przeprowadzenia prób należy odnotować w Protokole usługi serwisowej.

24. Czas trwania usuwania wady będzie określony przez Strony w protokole usługi serwisowej, a okres ich trwania spowoduje wydłużenie okresu gwarancji dla świadczeń realizowanych w ramach gwarancji.

25. Wykonawca zobowiązany jest do sporządzania notatek służbowych pokontrolnych, z których jeden egzemplarz zostaje na Kopalni.

26. Nadzór nad montażem i serwis gwarancyjny może być prowadzony wyłącznie przez osoby posiadające uprawnienia do wykonywania prac na dole w warunkach podziemnego zakładu górniczego tj. muszą być zapoznane z obowiązkami wynikającymi z ustawy Prawo geologiczne i górnicze, posiadać odpowiednie do zakresu prac doświadczenie i kwalifikacje, aktualne badania okresowe, aktualne szkolenie BHP, przeszkolenie z zakresu użytkowania aparatów ucieczkowych oraz wymagane ubezpieczenia, a wraz z dostawą Wykonawca dostarczy wymagane dokumenty potwierdzające uprawnienia.

27. Wnosimy o wykreślenie punktu.

28. Wykonawca w porozumieniu z Zamawiającym przeprowadzi szkolenia dla pracowników Kopalni z zakresu budowy, montażu i demontażu, konserwacji, eksploatacji i serwisowania przedmiotowych maszyn.

29. Wykonawca w ramach realizacji zamówienia wyraża zgodę na samodzielne usuwanie awarii nie będących wadami w okresie gwarancyjnym, w zakresie eksploatacji, naprawy i obsługi przez pracowników Zamawiającego przeszkolonych przez Wykonawcę, po zgłoszeniu i uzyskaniu zgody od dyspozytora serwisu Wykonawcy.

30. Świadczenie usług serwisowych w przypadku awarii (niesprawności) powstałych z przyczyn leżących wyłącznie po stronie Zamawiającego, będzie odbywać się na podstawie odrębnie zawartej umowy.

Odpowiedź

Zamawiający podtrzymuje treść SWZ.

Pytanie 34

W zakresie Załącznika nr 8 do Wzór umowy, Wykonawca wnosi o dokonanie następujących modyfikacji :

WĘGLOKOKS KRAJ S.A.

ul. Gen. Jerzego Ziętka, 41-940 Piekary Śląskie

www.weglokoksraj.pl

KWK BOBREK

ul. Konstytucji 76, 41-905 Bytom

T: +48 32 416 21 60-61

NIP: 653-000-48-65

BDO: 000012274

sekretariat@weglokoksraj.pl

REGON 270034633

Sąd Rejestrowy w Gliwicach, KRS 0000955885

Kapitał zakładowy 173.321.000,00 PLN opłacony w całości

T: +48 32 718 10 00

bobrek@weglokoksraj.pl

Ad. § 9 ust. 1, nadanie mu brzmienia :

1. Zamawiający jest uprawniony do naliczenia Wykonawcy następujących kar umownych:

- 1) za odstąpienie od Umowy przez Zamawiającego z winy Wykonawcy w wysokości 20 % całkowitej ceny netto określonej w § 6 ust. 1;
- 2) za zwłokę w realizacji Przedmiotu Umowy lub jej części w terminie określonym w Umowie w wysokości 0,03 % ceny netto określonej w § 6 ust. 1 za każdy dzień zwłoki;
- 3) za zwłokę w usunięciu wad stwierdzonych przy odbiorze dostawy lub w okresie gwarancji - w wysokości 0,001 % ceny netto określonej w §6 ust. 1. za każdy dzień zwłoki;

Odpowiedź

Zamawiający podtrzymuje treść SWZ.

Zamawiający modyfikuje zapisy w części XIV pkt 1 SWZ, nadając im następujące brzmienie:

1. Wykonawca będzie związany ofertą przez okres 90 dni, tj. **do dnia 20.05.2024 r.** Bieg terminu związania ofertą rozpoczyna się wraz z upływem terminu składania ofert.

Zamawiający modyfikuje zapisy w części XVI pkt 1 i 2 SWZ, nadając im następujące brzmienie:

1. Ofertę wraz z wymaganymi dokumentami należy złożyć za pośrednictwem Platformy w terminie do dnia **21.02.2024 r.** do godziny **09:00.**
2. Otwarcie ofert nastąpi za pośrednictwem Platformy poprzez odszyfrowanie ofert przez Zamawiającego w dniu **21.02.2024 r.** o godzinie **10:00.**

W imieniu Zamawiającego:

PEŁNOMOCNIK
Kopalnia Węgla Kamiennego „Bobrek”
Naczelnny Inżynier
Z-ca Kierownika Ruchu Zakładu Górniczego
Cezariusz Srokosz DOP02

PEŁNOMOCNIK
Kopalnia Węgla Kamiennego „Bobrek”
Kierownik Działu Górniczego
Z-ca Kierownika Ruchu Zakładu Górniczego
Łukasz Łaskawiec

WĘGLOKOKS KRAJ S.A.

ul. Gen. Józefa Ziętka, 41-940 Piekary Śląskie

T: +48 32 416 21 60-61

sekretariat@weglokoksraj.pl

NIP: 653-000-48-65

REGON 270034633

BDO: 000012274

Sąd Rejestrowy w Gliwicach, KRS 0000955885

Kapitał zakładowy 173.321.000,00 PLN opłacony w całości

KWK BOBREK

ul. Konstytucji 76, 41-905 Bytom

T: +48 32 718 10 00

bobrek@weglokoksraj.pl