

Nasz znak: PHPZ/MM/141/2024

Bytom, 15.02.2024 r

**Wykonawcy  
uczestniczący  
w postępowaniu**

**Dotyczy: postępowania o udzielenie zamówienia objętego procedurą ustawy Prawo zamówień publicznych prowadzonego w trybie przetargu nieograniczonego pn. Dostawa nowych sekcji obudowy zmechanizowanej dla potrzeb WĘGLOKOKS KRAJ S.A. KWK Bobrek nr sprawy PRZZ/3646.**

Działając w oparciu o art. 135 ust. 1 i 2 oraz art.137 ust. 1 ustawy z dnia z dnia 11 września 2019r. - Prawo zamówień publicznych (t.j. Dz.U. z 2023 r. poz. 1605 z późn. zm.), Zamawiający udziela wyjaśnień.

### **Pytanie 1**

W nawiązaniu do pisma PHPZ/MM/119/2024 z dnia 09.02.2024 r. zwracamy się w następujących kwestiach :

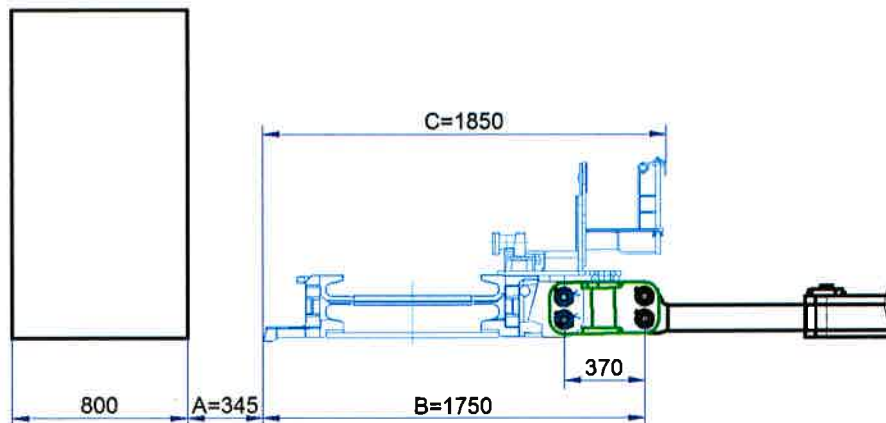
1. W nawiązaniu do odpowiedzi nr 3 na zadane pytanie do SWZ prosimy o potwierdzenie następującej interpretacji odpowiedzi:

A - jest to odległość od organu kombajnu do ostrogi przenośnika .- wynosi max. 345 mm.

B – jest odległość od ostrogi przenośnika do podpięcia belki układu przesuwnego i zawiera w sobie łącznik o długości 370 mm opisany w punkcie 35) ze strony 23 SWZ.– wynosi max. 1750 mm.

C - jest odległość od ostrogi przenośnika do najdalej wysuniętego punktu zastawki przenośnika – wynosi max. 1850 mm”.

Wymiary A, B i C pokazano na poniższym rysunku



**Odpowiedź**

**Zamawiający informuje, że interpretacja jest właściwa**

### **Pytanie 2**

W nawiązaniu do odpowiedzi nr 4.A na zadane pytanie do SWZ prosimy o potwierdzenie następującej interpretacji odpowiedzi:

#### **WĘGLOKOKS KRAJ S.A.**

ul. Gen. Józefa Ziętka, 41-940 Piekary Śląskie

[www.weglokoks-kraj.pl](http://www.weglokoks-kraj.pl)

#### **KWK BOBREK**

ul. Konstytucyjnej 76, 41-905 Bytom

T: +48 32 416 21 60-61

NIP: 653-000-48-65

BDO: 000012274

[sekretariat@weglokoks-kraj.pl](mailto:sekretariat@weglokoks-kraj.pl)

REGON 270034633

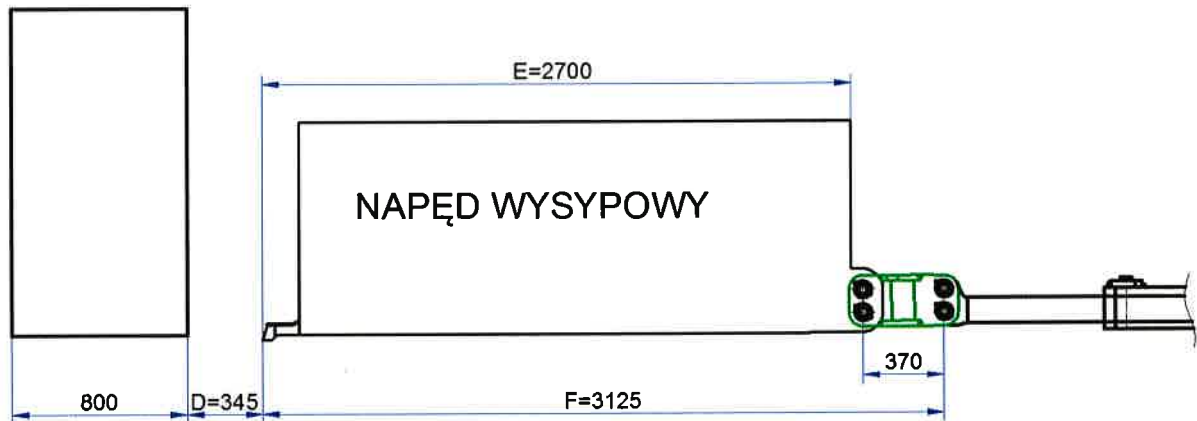
Sąd Rejestrowy w Gliwicach, KRS 0000955885

Kapitał zakładowy 173.321.000,00 PLN opłacony w całości

T: +48 32 718 10 00

[bobrek@weglokoks-kraj.pl](mailto:bobrek@weglokoks-kraj.pl)

D - jest to odległość od **organu** kombajnu do ostrogi przenośnika na napędzie wysypowym – wynosi max. **345 mm**  
 E – jest to odległość od **ostrogi** do najdalej wysuniętego punktu na napędzie wysypowym – wynosi max. **2700 mm**  
 F – jest to odległość od **ostrogi** do podpięcia belki układu przesuwne go na napędzie – wynosi max. **3125 mm**. Prosimy także o potwierdzenie czy układy przesuwne sekcji skrajnych BSN mają być wyposażone w łącznik o długości 370 mm opisany w punkcie 35) ze strony 23 SWZ. I w tym wypadku długość 370 mm także zawiera się w wymiarze F



#### Odpowiedź

Zamawiający informuje, że dla napędu wysypowego interpretacja dla punktu E i D są właściwe.

Dla punktu F informujemy, że podany wymiar dotyczy odległości od ostrogi do osi bolca płyty kompensacyjnej, gdzie podpinana jest belka układu przesuwne go sekcji. Tzn. wymiar F nie zawiera w sobie długości łącznika 370 mm.

Sekcje skrajne BSN mają być dostarczone wraz z łącznikami o długości 370 mm.

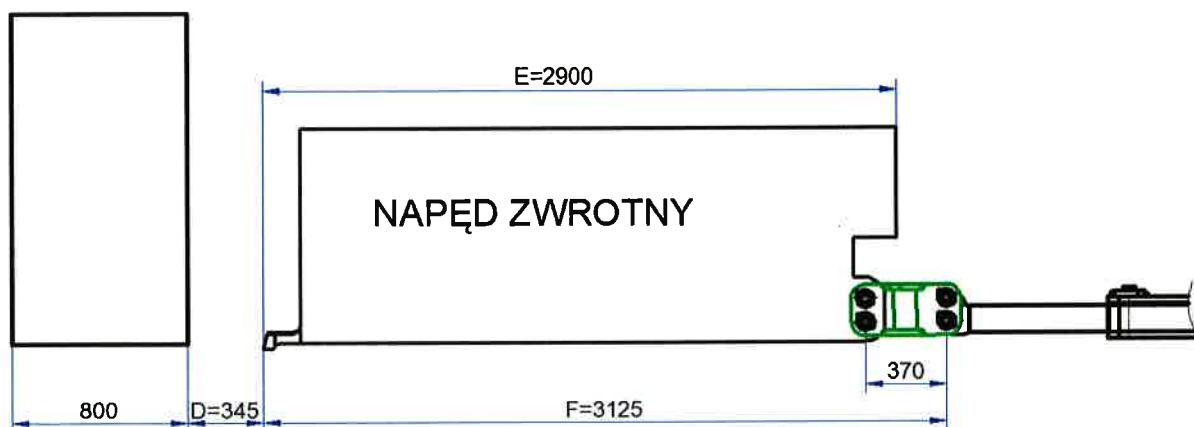
#### Pytanie 3

W nawiązaniu do odpowiedzi nr 4.B na zadane pytanie do SWZ prosimy o potwierdzenie następującej interpretacji odpowiedzi:

D - jest to odległość od **organu** kombajnu do ostrogi przenośnika na napędzie zwrotnym – wynosi max. **345 mm**

E – jest to odległość od **ostrogi** do najdalej wysuniętego punktu na napędzie zwrotnym – wynosi max. **2900 mm**

F – jest to odległość od **ostrogi** do podpięcia belki układu przesuwne go na napędzie – wynosi max. **3125 mm**. Prosimy także o potwierdzenie czy układy przesuwne sekcji skrajnych BSN mają być wyposażone w łącznik o długości 370 mm opisany w punkcie 35) ze strony 23 SWZ. I w tym wypadku długość 370 mm także zawiera się w wymiarze F.



#### Odpowiedź

Zamawiający informuje, że dla napędu wysypowego interpretacja dla punktu E i D są właściwe.

Dla punktu F informujemy, że podany wymiar dotyczy odległości od ostrogi do osi bolca płyty kompensacyjnej, gdzie podpinana jest belka układu przesuwnej sekcji. Tzn. wymiar F nie zawiera w sobie długości łącznika 370 mm.

Sekcje skrajne BSN mają być dostarczone wraz z łącznikami o długości 370 mm.

#### Pytanie 4

Z uwagi na zadane pytania i w związku ze znacznym zakresem prac koniecznych do przygotowania oferty prosimy o przesunięcie terminu składania ofert o jeden tydzień.

#### Odpowiedź

Zamawiający podtrzymuje treść SWZ.

W imieniu Zamawiającego:

PEŁNOMOCNIK  
Kopalnia Węgla Kamiennego „Bobrek”  
Naczelnny Inżynier  
Z-ca Kierownika Ruchu Zakładu Górniczego  
*Cezariusz Srokosz*  
Cezariusz Srokosz DOP02

PEŁNOMOCNIK  
Kopalnia Węgla Kamiennego „Bobrek”  
Dyrektor Kopalni  
Kierownik Ruchu Zakładu Górniczego  
*Andrzej Ziolkowski* DOP02

#### WĘGLOKOKS KRAJ S.A.

ul. Gen. Jerzego Ziętka, 41-940 Piekary Śląskie

www.weglokoksraj.pl

#### KWK BOBREK

ul. Konstytucji 76, 41-905 Bytom

T: +48 32 416 21 60-61  
sekretariat@weglokoksraj.pl

NIP: 653-000-48-65  
REGON 270034633

BDO: 000012274

Sąd Rejestrowy w Gliwicach, KRS 0000955885

Kapitał zakładowy 173.321.000,00 PLN opłacony w całości

T: +48 32 718 10 00

bobrek@weglokoksraj.pl